



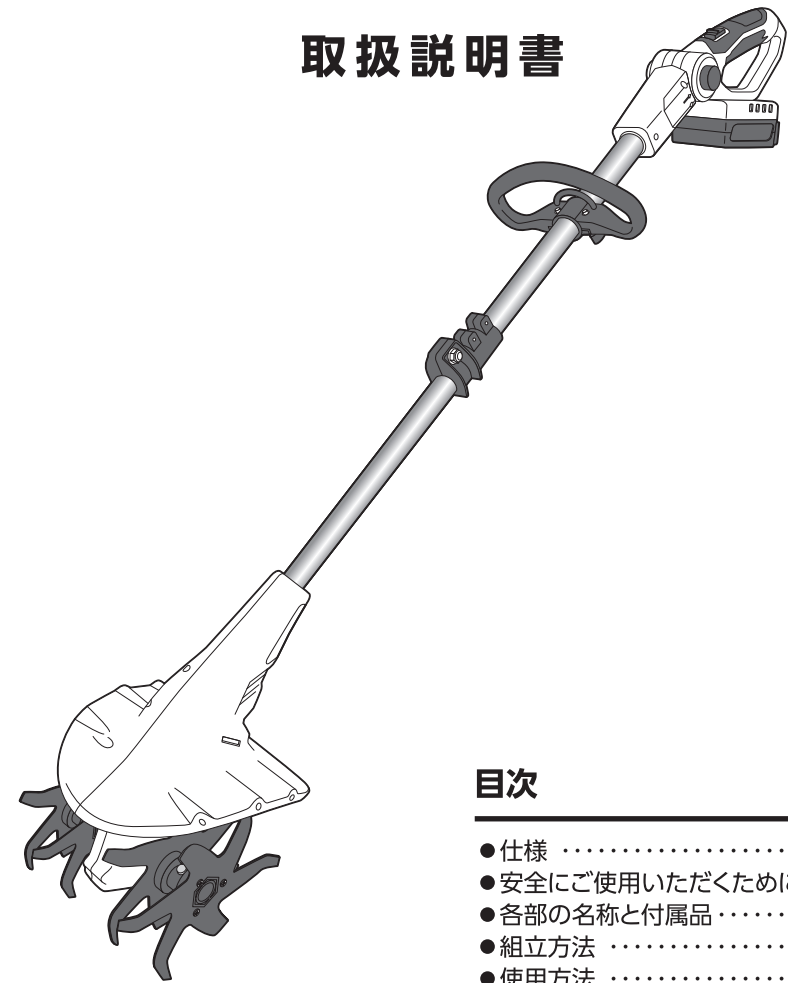
CV-1825

18V充電式

家庭用

コードレス ミニ耕うん機

取扱説明書



目次

●仕様	1
●安全にご使用いただくために	1~2
●各部の名称と付属品	3
●組立方法	4~6
●使用方法	7
●作業方法	8
●バッテリーについて	9~10
●保守と点検	10
●トラブルの原因と対策	10
●サービス・保証	11

お客様へ

- 本製品は家庭用です。業務用にはお使いにならないでください。
- 本製品は耕うん機です。それ以外の用途には使用しないでください。



警告

安全のため 必ず この取扱説明書をよくお読みください。
本機の使用方法を誤りますと、ケガをするなど大変危険です。

本機は充電式の耕うん機です。バッテリーを付けた状態で保管したり持ち運ぶと不意に動く可能性があり大変危険です。使用しない時は必ずバッテリーを外してください。

商品問合わせ先：株式会社サカソウインベント

〒675-1334 兵庫県小野市大島町702
フリーダイヤル ☎ 0120-846-111 (AM9:00~PM5:00 土・日・祝を除く) FAX:0794-62-1542
※故障及び商品についてのお問合わせは、お買い求められました販売店、又は上記までご連絡ください。

株式会社 **山善** 家庭機器事業部 〒550-8660 大阪府大阪市西区立売堀3丁目2番5号
※商品の仕様は改良のため、予告なく変更されることがあります。

仕様	
型番	CV-1825
電圧	直流18V
回転数	約280min ⁻¹
無負荷回転時間	約60分
実作業時間目安	約20分
作業幅	約200mm
耕うん深さ	約80mm
本体寸法	約W210×D1,050×H195(mm)
本体重量	約3.9kg

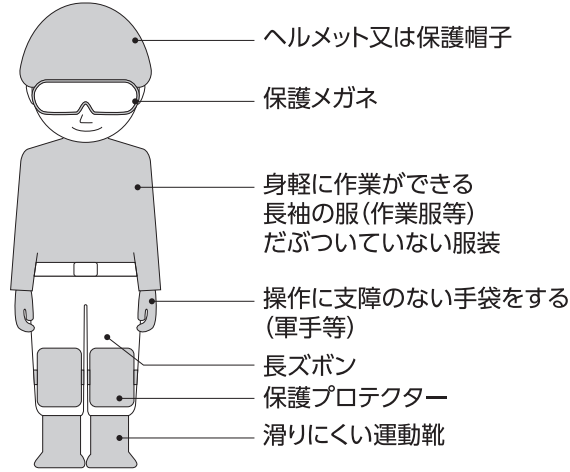
※本体重量は回転刃・ループハンドル・バッテリーを含む。
※実作業時間目安は、状況により異なります。

充電器

入力電圧	単相交流100V
入力周波数	50/60Hz
入力容量	45W
出力電圧	21V
出力電流	1.5A
充電時間	約2時間

※改良のため、主要機能および形状などは変更する場合がありますので、ご了承ください。

下図のような動きやすい服装で作業をおこなってください。



安全にご使用いただくために

このたびはYAMAZEN コードレス ミニ耕うん機「CV-1825」をお買い上げいただきましてありがとうございます。ご使用前に必ず、この取扱説明書を良くお読みいただき、警告及び注意事項を厳守して安全に正しくご使用ください。又、お読みになった後も、この取扱説明書をすぐに取り出せる場所へ、大切に保管しておいてください。

※ここに示した警告及び注意事項は、製品を安全に正しくお使い頂き、あなたや他の人々への危害や損害を未然に防止するためのものです。危害や損害の大きさと切迫の程度を明示するために誤った取扱いをすると生じることが想定される内容を「警告」「注意」の2つに区別しています。いずれも安全に関する重要な内容ですので、必ず守ってください。



警告

誤った取扱いをすると、人が死亡又は重傷を負ったり、重大な物的損害事故の可能性が想定される内容を示します。

本機は充電式の耕うん機です。バッテリーを付けた状態で保管したり持ち運ぶと不意に動く可能性があり大変危険です。使用しない時は必ずバッテリーを外してください。

- 輸送途中の衝撃等の理由で部品や金具が緩んだり破損することがあります。使用前に必ず各部を確認してください。緩んだ状態や破損したままご使用になりますと、思わぬ事故の原因となります。異常が見つかった場合、お買い求めの販売店か商品問合わせ先までご相談ください。
- 作業者は長袖、長ズボン、滑りにくい運動靴、保護メガネ、ヘルメット又は帽子、プロテクター、手袋等を必ず身に付けてください。身に付けないと、処理物が飛散した時など、思わぬ事故の原因となります。
- 作業前に本体や回転刃に欠けや割れがないか確認してください。
- 作業前に作業をする場所の小石、空き缶、金属片等を取り除いてください。回転刃に当たると飛散し、事故、ケガの原因となります。
- 作業場に電線などがないことを確認してください。電線などがありますと回転刃で切断のおそれがあり、感電や火災、漏電の事故の原因となります。
- 雨の中や雨上がり、散水直後は作業しないでください。感電や漏電のおそれがあり大変危険です。
- 揮発性可燃物(シンナー、ガソリン等)の近くでは絶対に使用しないでください。可燃物の近くで使用しますと、引火、爆発の危険があります。
- 作業中は、本機のハンドル、ループハンドルをしっかりと握ってください。しっかりと握っていないと作業中に本機が振れて事故の原因となります。

- お子様やご使用方法がわからない方には絶対にご使用させないでください。
- お子様や作業員以外の人を作業場15m以内に近づけないでください。作業時に飛散した石ころや異物でケガをするおそれがあります。
- 運転中は絶対に回転部に手や足等を近づけないでください。
- 次の作業の時は、必ずバッテリーを本機から外して作業してください。
 - ・回転部の異物を取り除くとき。
 - ・回転部に直接接触する時。(回転刃の交換等)
 - ・調整、点検を行う時。
 - ・本機を持ち運ぶ時。
 - ・本機を使用しない時、保管する時。
- 本機が熱くなったり、異常が感じられた場合は、直ちに使用をやめてお買い求めの販売店、又は商品問合わせ先までご連絡ください。
- お客様ご自身での修理、改造は絶対にしないでください。重大な事故の原因となります。
- 充電器の電源コードを乱暴に扱わないでください。電源コードを持って電源コンセントからプラグを抜かないでください。火災やショートの原因となって大変危険です。
- 不意な始動は避けてください。スイッチに指をかけて運ばないでください。
- バッテリーは専用充電器以外では充電しないでください。
- 専用バッテリー以外使わないでください。又、改造したバッテリーを使用しないでください。充電器やバッテリーは絶対に改造しないでください。
- 高温などの過酷な条件下ではバッテリーから液漏れすることがあります。漏れ出た液体に不用意に触らないでください。
 - ・万が一、バッテリーの液が目に入ったら、直ちにきれいな流水で充分洗い医師の診察を受けてください。
 - ・バッテリーの液は炎症ややけどの原因になることがあります。
- 使用時間が極端に短くなったバッテリーは使用しないでください。
- 落としたり、何らかの損傷を受けたバッテリーは使用しないでください。
- ご使用済みのバッテリーは一般家庭ゴミとして棄てないでください。リサイクルのため、お買い上げの販売店へご持参ください。
- ラッカー・ペイント・ベンジン・シンナー・ガソリン・ガス・接着剤などのある場所では充電しないでください。
- 充電器のバッテリー接続部には充電用端子があります。金属片・水などの異物を近づけないでください。バッテリーを工具箱や釘袋など金属と一緒にいるおそれがある場所には保管しないでください。発熱・発火・破裂のおそれがあります。
- 充電器は充電以外の用途には使用しないでください。
- 充電中、発熱などの異常に気が付いたときは、直ちに電源プラグを抜いて充電を中止してください。そのまま充電を続けると発煙、発火、破裂のおそれがあります。
- バッテリーに釘などの尖ったものを刺したり、衝撃を与えたり、分解・改造をしないでください。
- バッテリーを火のそばや炎天下など高温の場所で充電・使用・保管しないでください。
- 正しく充電してください。
- ぬれた手で触らないでください。

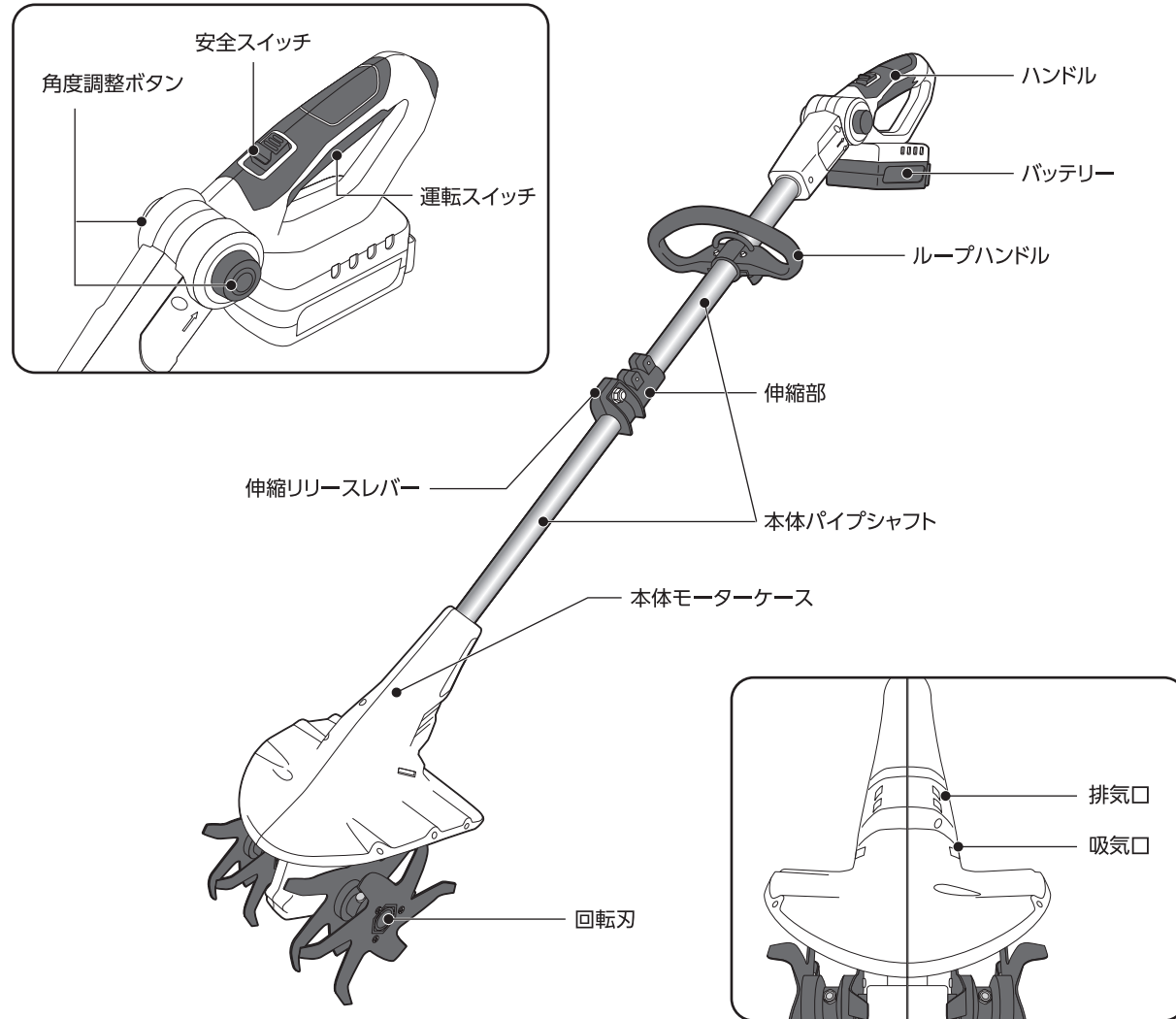


注意

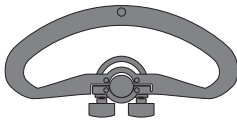
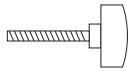
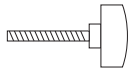
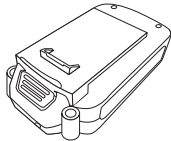

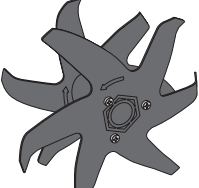
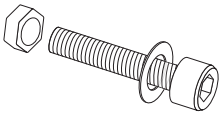
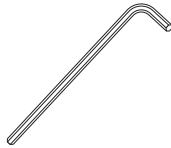

誤った取扱いをすると、人が傷害を負ったり物的損害の発生が想定される内容を示します。

- 付属品は取扱説明書に従って確実に取り付けてください。取付けが確実でないと外れたり、事故の原因となります。
- 本機は大事に使用してください。誤って落としたり、ぶつけた場合は異常の有無を確認してください。
- 本機を保管する時は、お子様の手の届かない場所に安全な状態で保管してください。湿度の高いところ、雨のかかるところ、直射日光のあたる場所には保管しないでください。
- 本機は日本国内専用です。海外では使用できません。
- 注意に表記してある場合でも状況によっては、死亡、重症等の重大な事故につながるおそれがありますので、必ず守ってください。

各部の名称と付属品



〈付属品〉

①ループハンドル×1 	①-1 蝶ネジ×2 	①-2 ナット×2 	②バッテリー×1 	③充電器×1 
※①-1、①-2はループハンドルに取付け済				
④回転刃×2 	⑤回転刃固定用六角ネジセット×2 	⑥六角棒レンチ×1 	⑦取扱説明書(本書)×1 	
※④⑤は本体に取付け済				

組立方法

1 本体パイプシャフトの伸縮方法

- ①本体パイプシャフト伸縮部の伸縮リリースレバーを上げてフリー状態にしてください。(図1・2)
- ②ハンドル部を引き上げ、お好みの位置で伸縮部の伸縮リリースレバーを下げてロック状態にしてください。(図1・2)

⚠ 安全のため、伸縮部が確実にロックされているかご確認ください。

図1

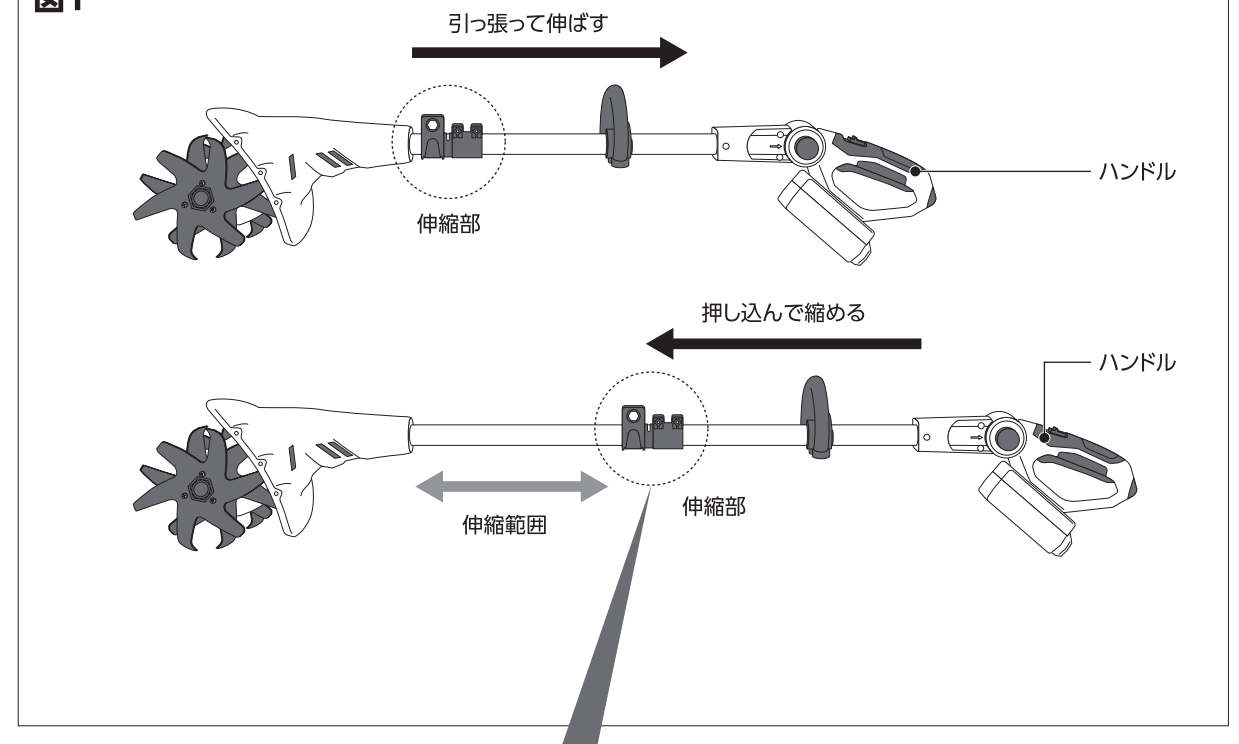
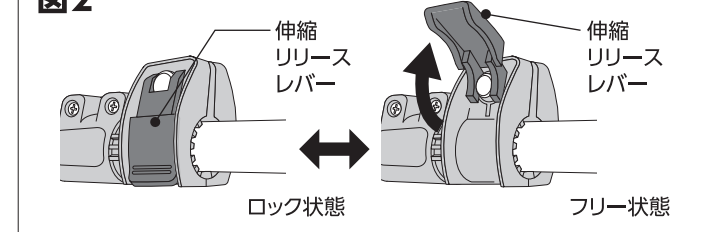
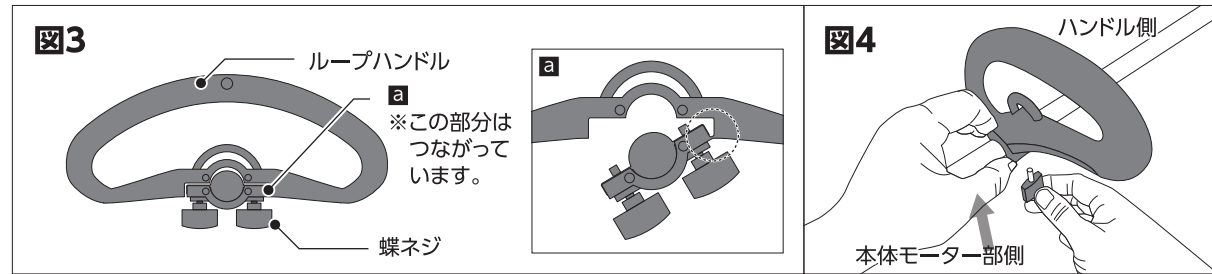


図2



2 ループハンドルの取付け方

- ①ループハンドルに付いている、蝶ネジ2本を左に回して(反時計回り)外してください。(図3)
 - ②ループハンドルを本体パイプシャフトに挟み、蝶ネジ2本を右に回して(時計回り)、使いやすい位置に固定してください。(図4)
- ③aの部分を探り返し大きく曲げると、スジなどがはいることがあります。固定には問題ありません。



⚠ 注意

ループハンドルはガタつき、ゆるみのないように確実に固定してください。

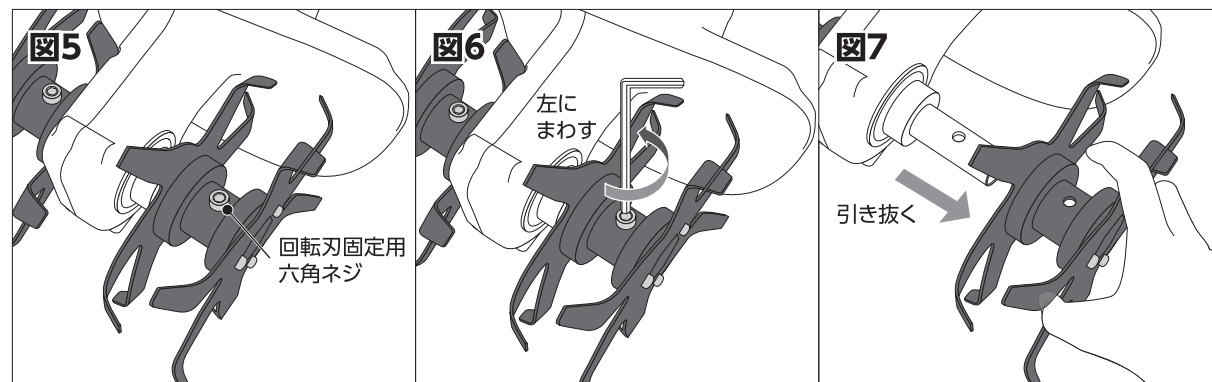
3 回転刃の取付け・取外し方

- ⚠ 警告**
- 必ずバッテリーを外してください。バッテリーをつないだままおこないますと、機械が不意に動き出してケガや重大な事故の原因になります。
 - 必ず丈夫な手袋をつけてケガをしないように刃先等に気を付けておこなってください。

ご購入時、回転刃は本体に取り付けられた状態です。回転刃の交換や回転刃や回転刃固定軸に草などが巻きついたときには、下記の方法で回転刃を取り外してください。

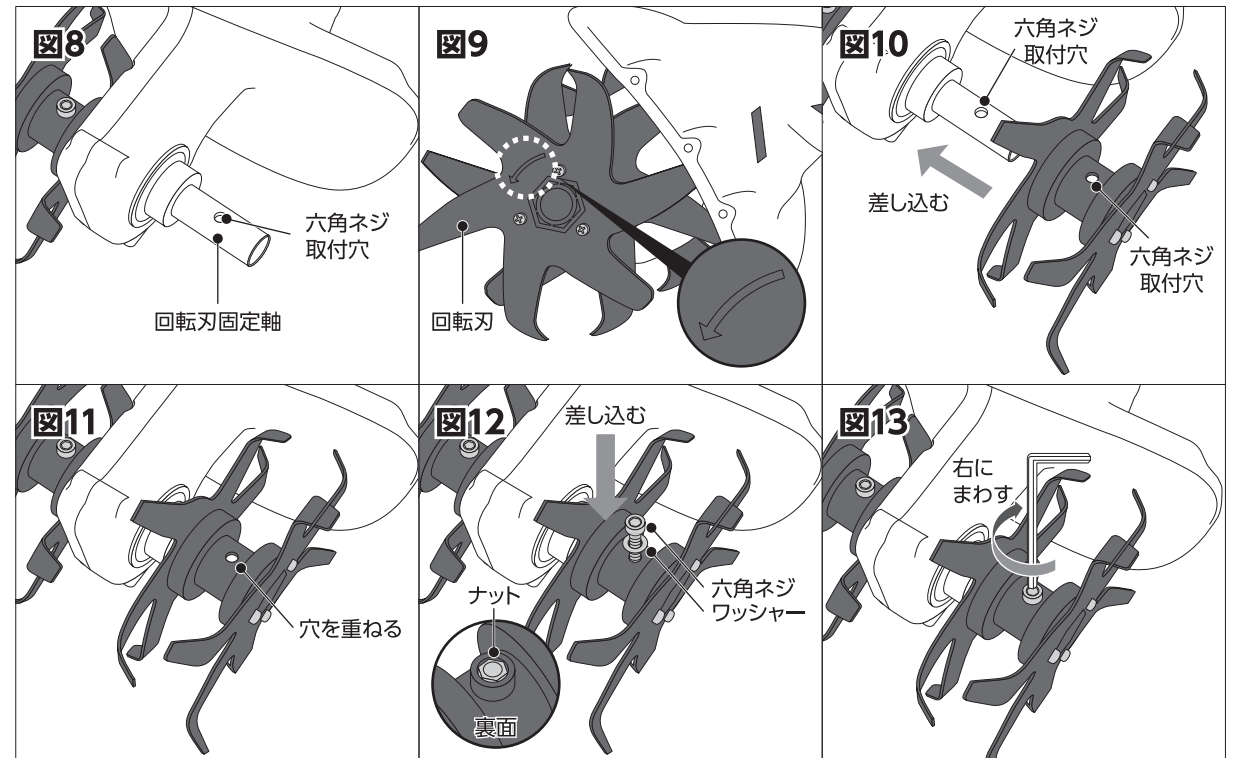
《 取外し 》

- ①本機をゆっくりと作動させ、回転刃固定用六角ネジの頭を上に向けてください。(図5)
 - ②本機よりバッテリーを取り外してください。
 - ③六角棒レンチを左に回し、回転刃固定用六角ネジを取り外してください。その際、ナットが抜け落ちるので紛失しないようご注意ください。(図6)
 - ④回転刃を引っ張り、回転刃固定軸から抜き取ってください。(図7)
- ※同じ方法で左右の回転刃を取り外してください。



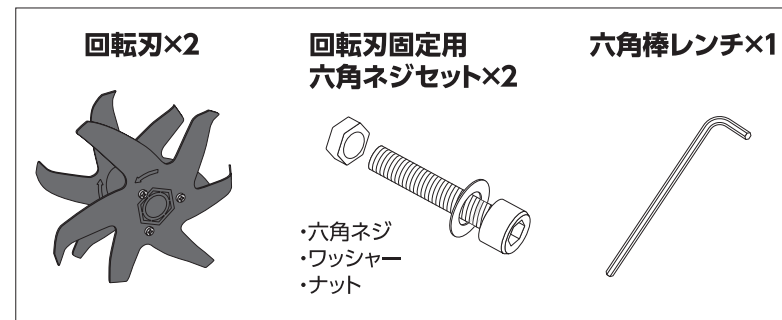
《 取付け 》

- ①本機をゆっくりと作動させ、回転刃固定軸の六角ネジ取付穴を上に向けてください。(図8)
 - ②回転刃の回転方向を確認し、回転刃を回転刃固定軸に差し込んでください。その際、回転刃固定軸の六角ネジ取付穴と回転刃の六角ネジ取付穴が重なるように差し込んでください。(図9・10・11)
 - ③回転刃と回転刃取付軸の穴に回転刃固定用六角ネジを差し込んで裏側にナットをセットし、六角棒レンチを右に回して締め付けてください。(図12・13)
- ※同じ方法で左右の回転刃を取り付けてください。
- ※定期的に回転刃固定用六角ネジが緩んでいないか、抜け落ちていないか点検してください。抜け落ちていたら直ちにご使用をおやめください。



摩耗した回転刃は、同じ方法で交換できます。

《 購入時付属品 》



《 別売品 》



使用方法

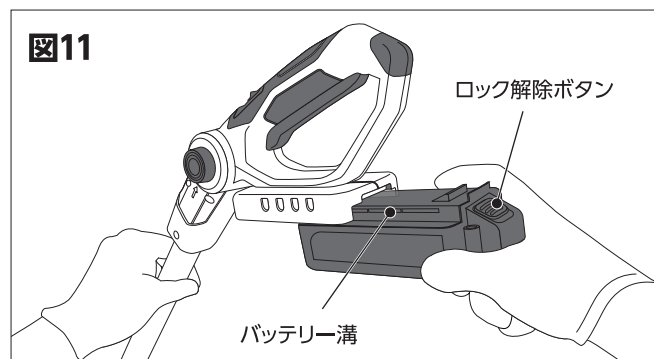
1 バッテリーの取付け・取外し方

《取付け》

本機とバッテリーの溝を合わせ、「カチッ」と音がするまで確実に奥まで差し込んでください。(図11)

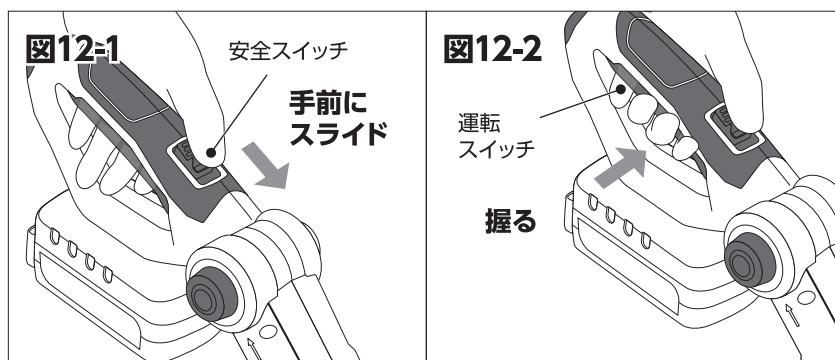
《取外し》

バッテリーのロック解除ボタンを押して、本機からバッテリーを引き抜いてください。(図11)



2 運転スイッチの操作

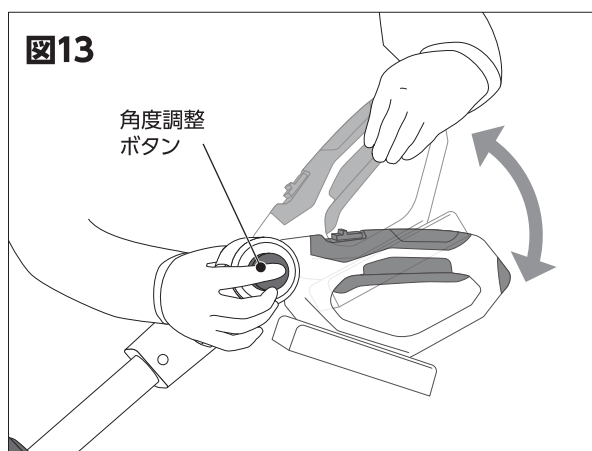
始動させる際は、安全スイッチを手前にスライドしたまま、運転スイッチをしっかり握ってください。始動後は安全スイッチを離して、運転スイッチのみでご使用ください。(図12-1・2)
⑩周囲の安全確認をしてからスイッチを入れてください。



3 ハンドルの角度調整方法

警告 ●必ずバッテリーを外してください。バッテリーをつないだままおこないますと、機械が不意に動き出してケガや重大な事故の原因になります。

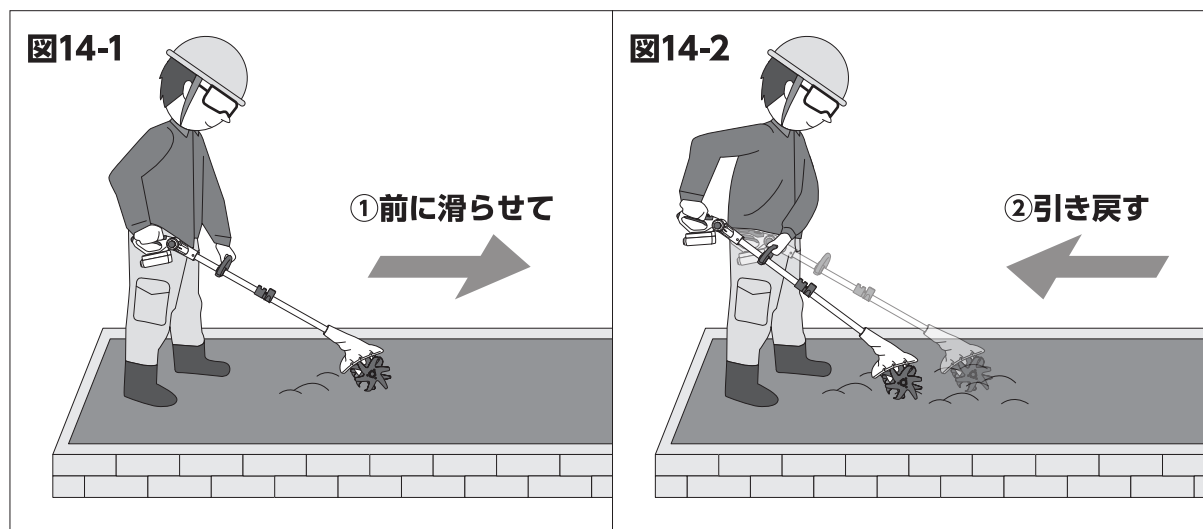
ハンドルの角度調整の際は、左右の角度調整ボタンを押しながら、ハンドルを上下に動かしてください。角度は5通りの設定ができ、定位置付近で角度調整ボタンを離しハンドルを少し上下されると、「カチッ」と音がしハンドルが固定されます。(図13)



作業方法 (故障なく、長くご使用いただくために、下記のことにご注意ください。)

作業前に作業する場所の小石、空き缶、空き瓶などの障害物を取り除いてください。

- ①ご使用前に回転刃の取付けや、回転刃や本体に欠けや割れがないか確認してください。
- ②左手でループハンドル・右手でハンドルを握り、安定した姿勢で作業してください。
- ③回転刃は上から見て前方向に回転します。回転刃を前に滑らせ、本体を引き寄せながら耕します。(図14-1・2)
- ④硬く締まった土に強く押し付けるようにするとモーターの回転が落ち、機械に負担がかかり故障の原因になります。回転が落ちないように作業してください。
- ⑤足元が滑りやすい場所等では使用しないでください。
- ⑥モーター部吸気口に土や草等が詰まらないよう、時々点検し除去してください。吸気口が詰まった状態で使用するとモーター焼けの原因になります。
- ⑦安全のため、定期的に回転刃取付部の六角ネジが抜け落ちていないか点検してください。抜け落ちていたら直ちに作業を中止してください。
- ⑧使用中に異常な振動があった場合は、直ちに作業を中止してください。
- ⑨回転刃や本体に草が巻き付いたら取り除いてください。
- ⑩絡んだ草を取り除く際や詰まった土などを除去する際は、必ずバッテリーを外してください。



バッテリーについて

警告

- バッテリーは専用充電器以外では充電しないでください。バッテリー液漏れ、発熱、破裂のおそれがあります。
- 約2時間で充電が完了しますので、充電完了後はバッテリーを抜き取り電源コンセントから充電器の電源プラグを抜いてください。充電完了後に差したまま放置しないでください。火災・発熱・破損・液漏れのおそれがあります。
- 高温・多湿・雨の当たる場所で充電しないでください。火災・発熱・破裂・液漏れのおそれがあります。
- 100V以外の電源では使用しないでください。故障の原因となります。

1 バッテリー保護機能

本機で作業中、下記状態になるとモーターが停止しますが、これは保護機能によるものであり故障ではありません。

- 本機が過負荷状態になるとモーターが自動停止します。運転スイッチをいったんはなし、再度スイッチをにぎり直してください。
- バッテリー容量が少なくなるとモーターが自動停止します。
- 炎天下での作業でバッテリーが高温になるとモーターが自動停止します。

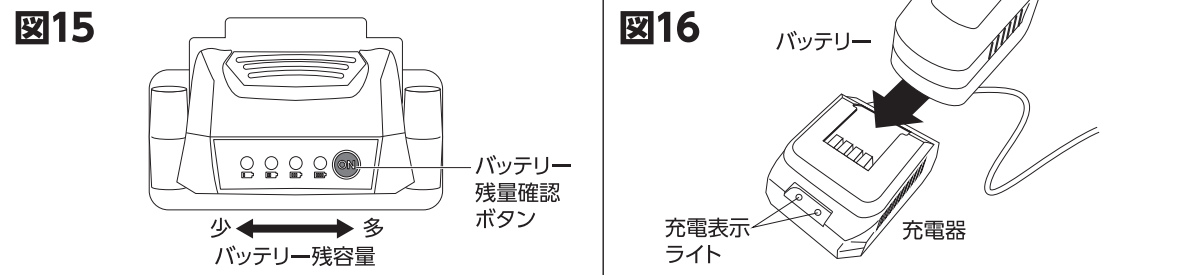
2 バッテリーの充電方法

バッテリー残量確認ボタンを押してバッテリー残量を確認できます。(図15)

- ①充電器の電源プラグを100Vの電源コンセントに差し込んでください。
- ②バッテリーを充電器の挿入ガイドにそって、確実に奥まで挿入してください。(図16)
- ③バッテリーを挿入すると充電表示ライトが〈赤〉に点灯し、充電が完了すると〈緑〉の点灯に変わります。
- ④充電不可・待機中は、充電表示ライトが〈赤〉に点滅します。
- ⑤バッテリーを抜き取り、電源コンセントから充電器の電源プラグを抜いてください。

通常時のライト表示・内容		異常時のライト表示・内容	
緑色点灯	充電前／充電器を電源に差し込んだ状態	赤色点滅	充電不可／バッテリーが高温です。冷却後再度充電してください。
赤色点灯	充電中	緑色点滅	充電不可／接触不良・ショート等
緑色点灯	充電完了		

ご不明な点は、お買い求められました販売店、又は商品問い合わせ先までご相談ください。



3 バッテリーを長持ちさせるには

- 力が弱くなってきたと感じたら、充電してください。
- 満充電したバッテリーを再度充電しないでください。
- 充電は周囲温度10℃～40℃の範囲でおこなってください。

4 バッテリーの回収について

使用済みバッテリーはリサイクルのため回収しております。お買上げの販売店へご持参ください。



保守と点検

保守と点検をするときは、必ずバッテリーを外した状態でおこなってください。

- 使用後は乾いた布で、油汚れなどの汚れをよく拭き取ってください。
- 高温・多湿、雨の当たりやすい軒下などを避け、お子様の手の届かない場所に保管してください。
- モーター吸気口に付いた草などはブラシで落としてください。
- 定期的に回転刃取付部の六角ネジが抜け落ちていないか点検してください。

トラブルの原因と対策 (本製品は家庭用です。業務用にはお使いにならないでください。)

警告 原因の調査や対策を講じられる場合は、必ずバッテリーを外してからおこなってください。

症状	原因	対策
動かない	バッテリーが抜けていませんか。	バッテリーを本機にしっかり差し込んでください。
	バッテリーの温度が高温になっていませんか。	本機よりバッテリーを取り外し、バッテリーを冷ましてください。
	過負荷になっていませんか。	本機よりバッテリーを取り外し、過負荷の原因を取り除いてください。
	バッテリー容量が少なくなっていないですか。	本機よりバッテリーを取り外し、バッテリーを充電してください。
異音・振動	回転刃がカケたり、割れたりしていませんか。	本機よりバッテリーを取り外し、新しい回転刃と交換してください。
	回転刃は正しく取り付けられていますか。	P5 3～P6を参考に、回転刃を正しく取り付けてください。
うまく土を耕せない	作業方法は正しいですか。	P8を参考に、正しい作業方法でご使用ください。
	回転刃の取付け向きは正しいですか。	P5 3～P6を参考に、回転刃を正しく取り付けてください。
	回転刃の寿命ではありませんか。	回転刃の交換が必要です。お買い求めの販売店、または商品問い合わせ先までご連絡ください。

表中に記載されていない故障など、ご不明な点は、お買い求められました販売店、又は商品問い合わせ先までご相談ください。