

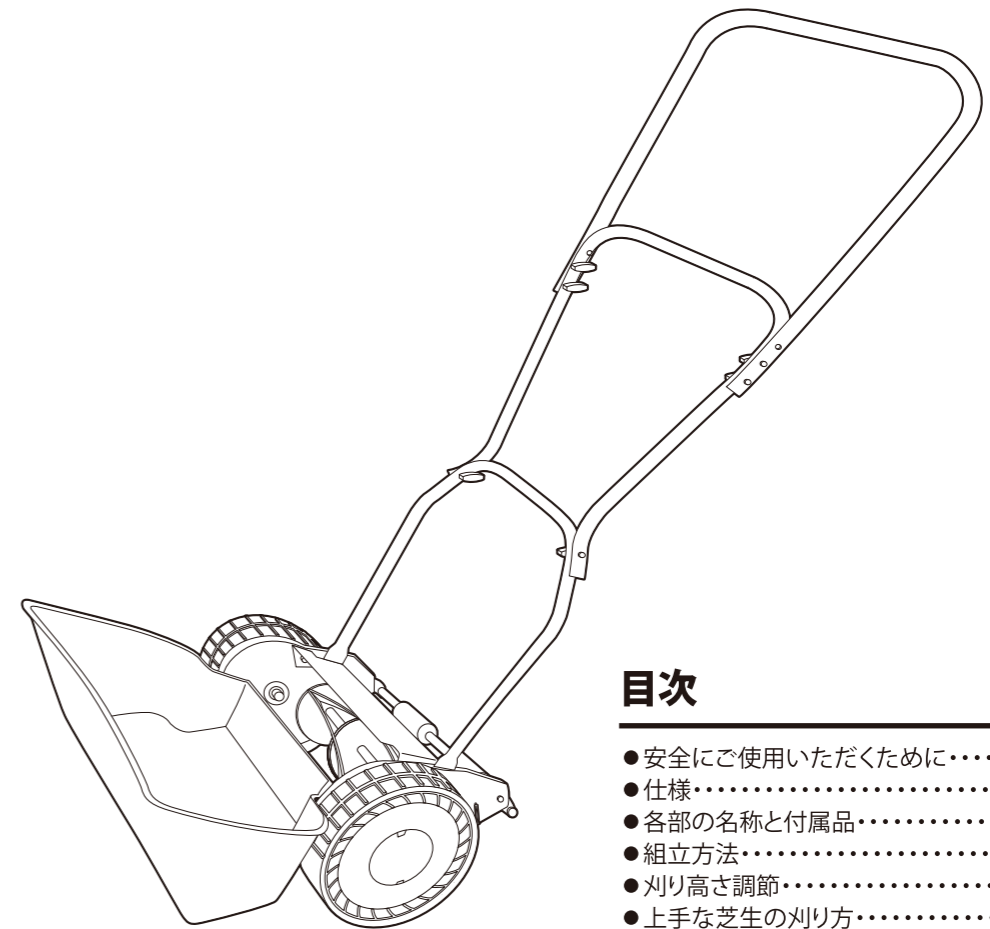


KRM-200(R)

Lawn Mower

刃調整不要 手動芝刈機 ラクモア

取扱説明書



目次

- 安全にご使用いただくために…………… 1
- 仕様…………… 2
- 各部の名称と付属品…………… 2
- 組立方法…………… 3
- 刈り高さ調節…………… 3
- 上手な芝生の刈り方…………… 4
- 保守と保管…………… 4
- ラッピング研磨方法…………… 5
- トラブルの原因と対策…………… 6
- サービス・保証…………… 7

商品問い合わせ先：株式会社サカソウインベント

〒673-0433 兵庫県三木市福井2175-3 TEL:0794-88-8439 (AM9:00~PM5:00 土・日・祝を除く) FAX:0794-83-9022

※故障及び商品についてのお問い合わせは、お買い求められました販売店、または上記までご連絡ください。

株式会社 **山善** 家庭機器事業部 〒110-0016 東京都台東区台東4-19-9山口ビル7 6階 TEL:03-6240-1571

※商品の使用は改良の為、予告なく変更される事があります。



警告

安全のため必ずこの取扱説明書をよくお読みください。

本機の使用方法を誤りますと、ケガをするなど大変危険です。

この度は山善 刃調整不要 手動芝刈機 ラクモアをお買いいただき、ありがとうございます。
ご使用前に必ずこの取扱い・組立説明書をお読みいただき、警告事項・注意事項を厳守して、
安全に正しくご使用ください。またお読みになった後も、この取扱説明書をすぐに取り出せる
所へ大切に保管しておいてください。

安全にご使用いただくために

警告

誤った取扱いをすると、人が死亡または重傷を負ったり、重大な物的損害事故の可能性が想定される内容を示します。

- 輸送途中の衝撃等の理由で部品や金具が緩んだり破損する事があります。使用前に必ず各部を確認してください。緩んだ状態や破損したままご使用になりますと、思わぬ事故の原因となります。異常が見つかった場合、お買い求めの販売店かお問い合わせ電話番号までご相談ください。
- 回転刃や固定刃に手足等身体を絶対近づけないでください。(刈刃調整時を除く)
- 刈刃の調整は他人を近づけず、手、足等にケガの無い様、慎重に必ず一人で行ってください。
- 芝刈り作業以外には使用しないでください。特に本機に荷物やお子様を乗せないでください。
- お子様には使用させないでください。また幼児の近くで使用しないでください。

注意

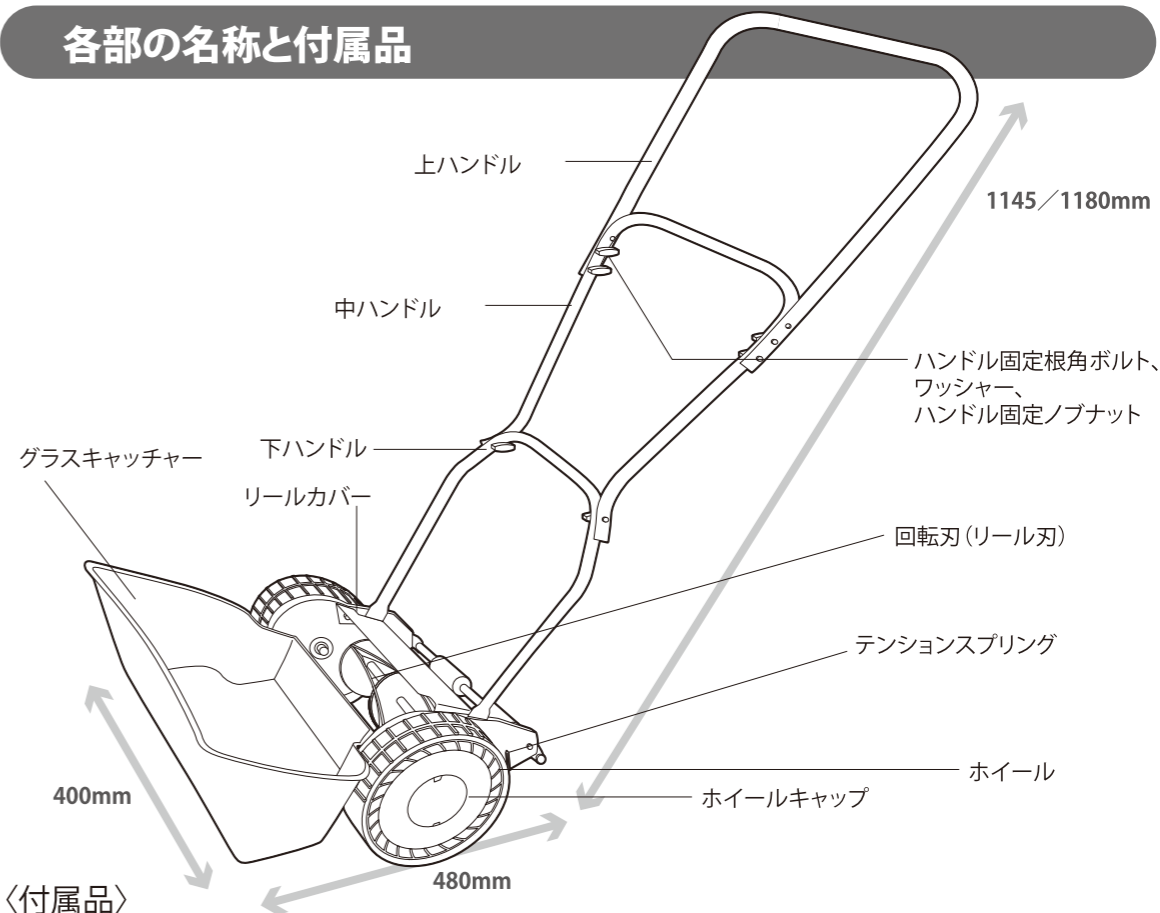
誤った取扱いをすると、人が傷害を負ったり物的損害の発生が想定される内容を示します。

- 使用前に必ず手袋をして本機の組立方法及び調整箇所を確認してください。ネジ等の各部品のゆるみや破損が無い確認してください。
- 作業にあった服装で作業をしてください。滑り易い靴やだぶだぶの服装は、引っ掛け、巻き込み等ケガなどの原因となります。
- 使用前に芝生の中の石、ビン、木片、金属等の障害物を必ず取り除いてください。
- お子様や使用方法が分からない方には絶対に使わせないでください。
- 作業前の本機の移動は必ず上ハンドルを持っておこなってください。リールカバーなどで持ち運びすると、落下したりリール刃が回転してケガの原因となります。
- 濡れた芝を刈らないでください。
- グラスキャッチャーやリールカバー、ハンドル等を外すなど本機の姿を変えた状態で使用しないでください。重大な事故や本機の故障の原因となります。
- 傾斜面等、不安定な場所での作業及び放置はしないでください。本機が転倒してケガの恐れがあります。
- 使用後は必ず手袋をして刈草の除去を行い、回転刃と固定刃の調整等、手入れを行ってください。
- 使用後はお子様の手の届かない、鍵のかかる湿気の少ない場所に保管してください。
- 収納する時は、ハンドル(上・中・下)を外すか、倒れる危険のない様に固定して収納してください。
- 本機の異常に気が付いた時はお買い上げの販売店か商品お問い合わせ電話番号までお問い合わせください。修理、改造をされますと故障や重大な事故の原因となります。

仕様

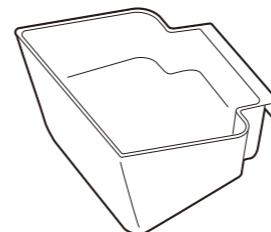
仕様			
刈込幅	約200mm	ハンドル高さ調節	2段階
刃の材質	特殊鋼	本体寸法(mm)	幅360×奥行315×高さ195
刈込方式	6枚刃リール方式	本体重量	約5.6kg
刈高さ調節	4段階(10/20/30/40mm)	※本体寸法と重量にはハンドルとキャッチャーは含まれません。	

各部の名称と付属品

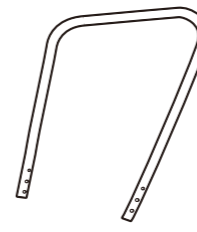


〈付属品〉

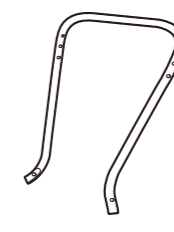
① グラスキャッチャー×1



② 上ハンドル×1



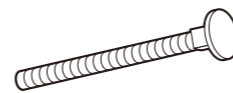
③ 中ハンドル×1



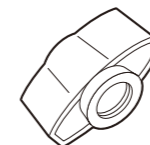
④ 下ハンドル×1



⑤ ハンドル固定
根角ボルト
(M6×30)×6



⑥ ハンドル固定
ノブナット×6



⑦ フッシャー×6

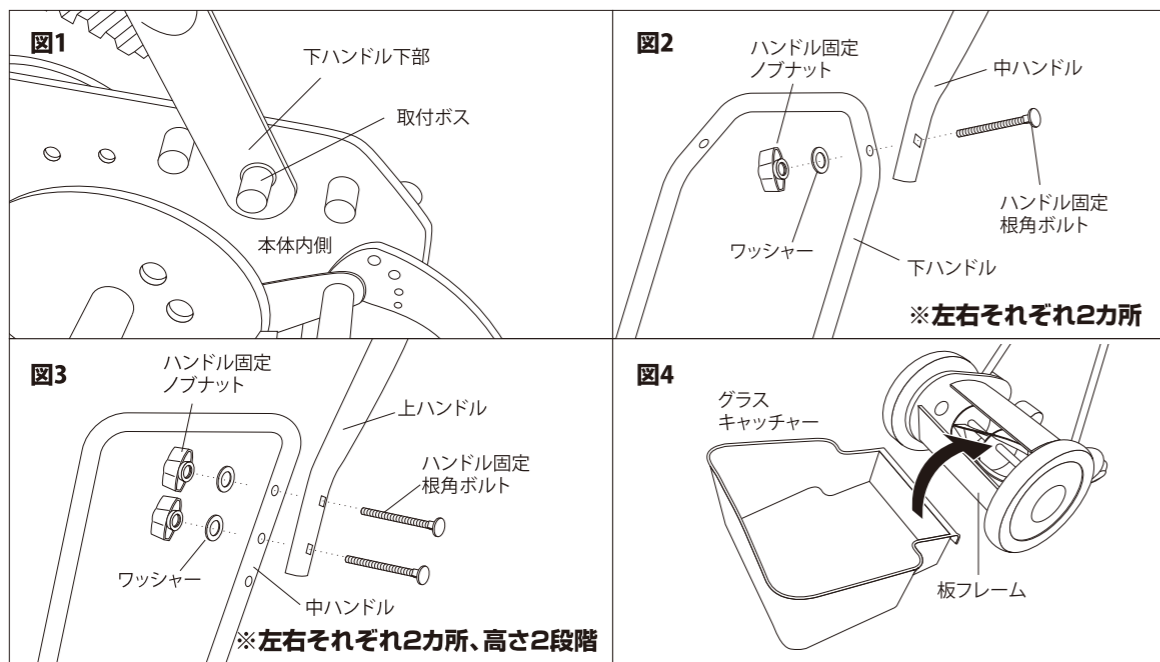


⑧ 取扱説明書
(本書)



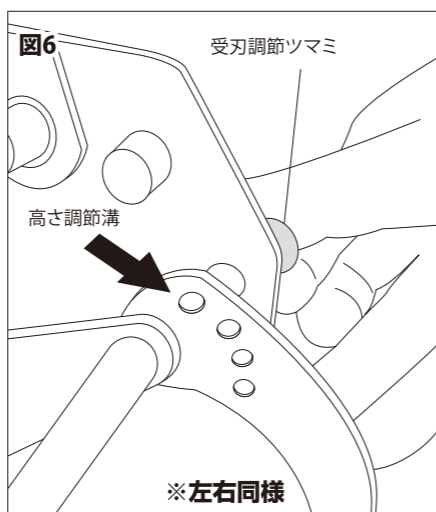
組立方法

- ①下ハンドル下部にある左右それぞれ1個の穴を、本体の内側にある取付ボスに確実にはめ込んでください。(図1)
- ②取付部分がぐらつかないようにしっかり固定してください。(図2、図3)
※お客様の使いやすい長さで固定してください。(6箇所)
- ③グラスキャッチャーを本体前面の板フレーム上部に引っ掛けてください。(図4)
※安全の為に、取り付け、取り外しは、芝刈機を停止させて回転刃(リール)が確実に止まったのを確認した後に手袋をつけて行ってください。



刈り高さ調節

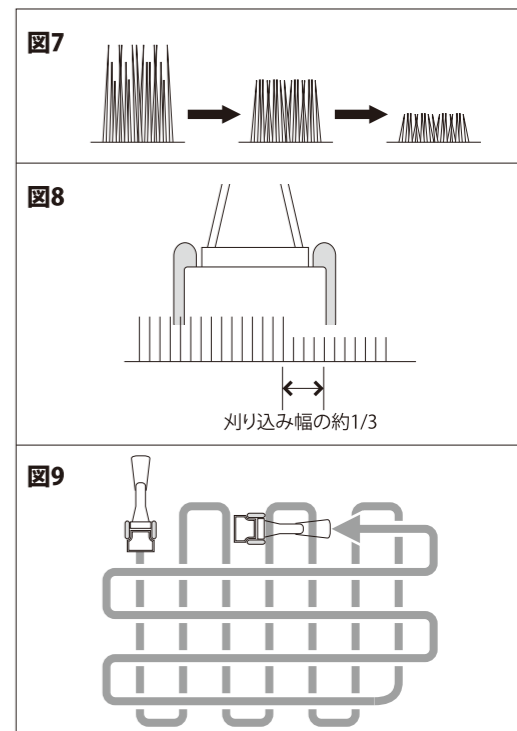
- ①芝生の高さによって刈り込み高さを定めますが、本機は10～40mm(10、20、30、40mm)まで4段階の調節が出来ます。(注:弊社テストグランド計測数値)芝生が伸びすぎている場合は、最初から短く刈ってしまうと芝を痛めますので、最初は刈り高さを高くして刈り込み、刈った芝から新芽が出て十分な生育を確認後、2度、3度と順次短く刈り込むようにしてください。
- ②調整方法は、本機後ろの外側の受刃調節ツマミを引っ張り、左右同じ穴位置で固定してください。(図5、図6)



上手な芝生の刈り方

注意 ●使用前に、芝生の中の石、ビン、木片、金属等の障害物を必ず取り除いてください。

- ①障害物を取り除かず作業されると、回転刃の中に異物が入り込み、刃こぼれや刃の歪みが生じて動かなくなる可能性があります。
- ②本機の刈り込み能力は10mm～40mmです。芝生が55mm以上伸びている場合は刈り込めません。あらかじめハサミ等で30mm～40mmくらいまで荒刈りをしてから刈ってください。
- ③長く伸びた芝生は最初から短く刈り込みますと本機の故障の原因になるばかりでなく、芝生を痛めます。順次日をおいて短くなる様に刈り込んでください。一回の刈り込みで刈り取る芝の長さが10～20mmに刈り込み高さを調節してください。(図7)
- ④本機のハンドルを腰辺りの作業しやすい位置にあて、地面に本機を少し押し付けながら前方に押し出して刈ってください。
- ⑤刈り込む時に今刈り込んだ場所へ本機の刈り幅の1/3程度を重ねて重複して次を刈る様にしましたら、ムラが少なく綺麗に刈れます。(図8)
- ⑥一通り刈り終わったら、今刈った方向に対して直角になる向きで刈り込みますと更に綺麗に刈れます。(図9)
- ⑦刈り込みの頻度は生育最盛期には週2～3回、その他の期間は月1～3回が良いとされています。



保守と保管

注意 ●お手入れ時には、必ず丈夫な手袋をつけて、ケガをしないように刃先等に気を付けて行ってください。

- ①使用後は丈夫な手袋をして回転刃(リール刃)や受刃、本体、グラスキャッチャーについた芝や土をよく取り除いてください。
- ②脂布などで各部のお手入れをしてください。※ガソリン、シンナー、ベンジン等は使わないでください。
- ③掃除後は良く乾燥させてください。
- ④回転部に機械油を注入してください。
- ⑤回転刃(リール刃)、受刃がサビないようにブラシや布を使用し、機械油(マシン油、自転車油等)を刃先等に塗布してください。
※危険ですので、必ず丈夫な手袋を着用してください。
- ⑥使用後はお子様の手の届かない、鍵のかかる湿気の少ない場所に保管してください。
- ⑦収納する時は、ハンドルを外すか、倒れても危険のない様に固定して収納してください。
- ⑧長期保管後にご使用になる場合には、オイルキャップを外し、回転部に機械油かもしくはグリース等を注油してください。

ラッピング研磨方法

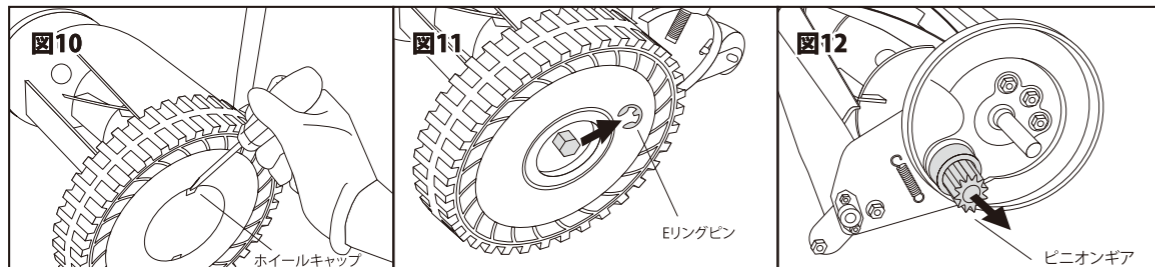
ラッピング研磨とは回転刃と受刃の逆回転摺り合わせ方式の研磨方法です。
切味が悪くなった場合、簡単な研磨を市販のラッピングセットで行う事が出来ます。
但し刃の欠けや変形を修復する事は出来ません。
※ラッピング研磨セット(ラッピング・ハンドル・ラッピングコンパウンド(研磨剤))は本製品には含まれていません。
市販のラッピング研磨セットをご購入ください。



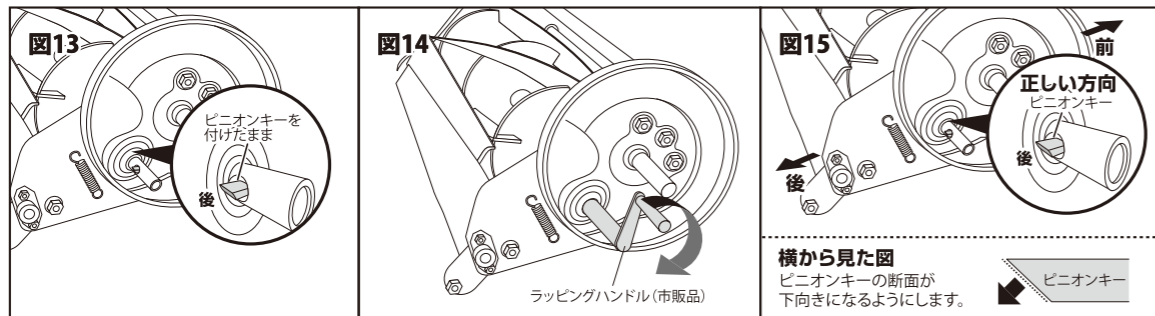
警告

危険ですので必ず丈夫な手袋を着用してください。

- ①ホイールに付いているホイールキャップをマイナスドライバー等を使用してホイールから外してください。(図10)
- ②ホイールを固定しているホイール軸のEリングピンをラジオペンチ等で外してください。(図11)
- ③ホイールを外してホイールの回転を回転刃へ伝えているピニオンギアを外してください。(図12)



- ④ピニオンギア内部のピニオンキーは回転軸にセットしたまま市販のラッピングハンドルを挿入して回転刃を回してみてください。(図13、図14)
- ⑤回転刃(リール刃)と受刃を少し強めに調節してください。
- ⑥ラッピング作業中に本機がたつかない様にしっかり固定してください。しっかり固定されていない場合研磨作業が出来ないばかりでなく、ケガの原因となります。
- ⑦市販のラッピングコンパウンド(研磨剤)を回転刃(リール刃)の刃先にブラシで塗布してからラッピングハンドルを刈り込み回転と逆方向に回してください。(図14)
- ⑧ハンドルが軽くなったら⑤～⑦を数回繰り返してください。
- ⑨ラッピング研磨が終了したら刃に付いたコンパウンドを拭き取り、機械油(マシン油、自転車油等)を刃先に塗布してください。
- ⑩芝刈り機を組み立てる時は、①から③の動作を逆に行ってください。その際、図を参考にしてピニオンキーのセット方向を間違えないようにしてください。間違えた方向に組んだ場合、芝刈り作業が出来ません。(図15)



※ピニオンキーをなくさない様に気をつけてください。

トラブルの原因と対策

症状	原因	対策
芝が刈れない	刈り高さの調節が高すぎる	P3「刈り高さ調節」を参考に刈り高さを調節してください
	芝生が伸びすぎている	刈り込みハサミ等で30mm～40mm程度に荒刈りしてから使用してください
タイヤが回転しない	ホイールギアかピニオンギアに石等が詰まっている	P5「ラッピング研磨方法」を参考にタイヤを外し、ギア部の石、土等を取り除いてください
	回転刃と受刃に異物が噛み込んでいる	手袋をはめて、異物を取り除いてください
刈る時、芝刈機が重い	ホイールギアかピニオンギアに石等が詰まっている	P5「ラッピング研磨方法」を参考にタイヤを外し、ギア部の石、土等を取り除いてください
	芝生が伸びすぎている	刈り込みハサミ等で30mm～40mm程度に荒刈りしてから使用してください

MEMO