

カフェテーブル丸型

取扱い・組み立て説明書 **MFD-R600**

この度は、当製品をお買い上げいただき誠にありがとうございます。
使用前に、この説明書を最後までお読みのうえ正しい使い方でご愛用ください。この説明書は組み立て後も捨てずに、大切に保管しておいてください。

品質表示

- 外形寸法(約) 幅60×奥行60×高さ70(cm)
- 構造部材 フレーム: 金属(スチール)
- 甲板の表面材 合成樹脂化粧パーティクルボード(メラミン樹脂)
- 表面加工 フレーム: エポキシ樹脂塗装

MADE IN CHINA

【完成図】
組み立ての際、参考にしてください。

- 下記の耐荷重の範囲内で使用ください。
耐荷重: 25kg (均等)
- 本製品は一般家庭用のテーブルです。
- 高温多湿ではない室内で、水平な床面に設置してください。
- 過度に重いものを載せないようご注意ください。

部品明細

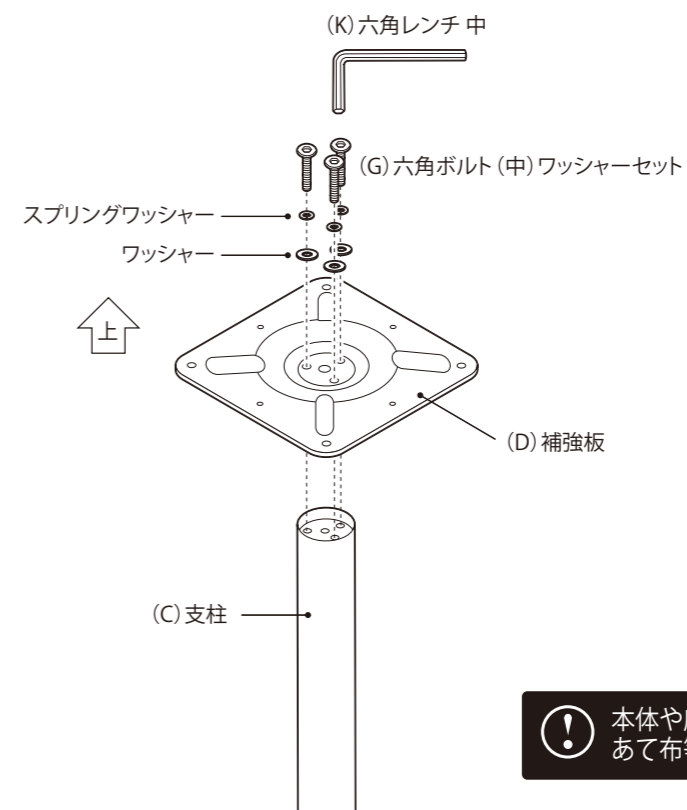
■組み立てる前に部品が揃っている事をご確認ください。

(A) 天板 1		(C) 支柱 1		(D) 補強板 1	
(B) 底板 1		(E) 円盤 1		(F) 六角ボルト(太)ワッシャーセット 1	
(G) 六角ボルト(中)ワッシャーセット (予備1含) 4	(H) 六角ボルト(小) (予備1含) 5	(J) 六角レンチ大 1	(K) 六角レンチ中 1	(L) 六角レンチ小 1	

組み立て順序

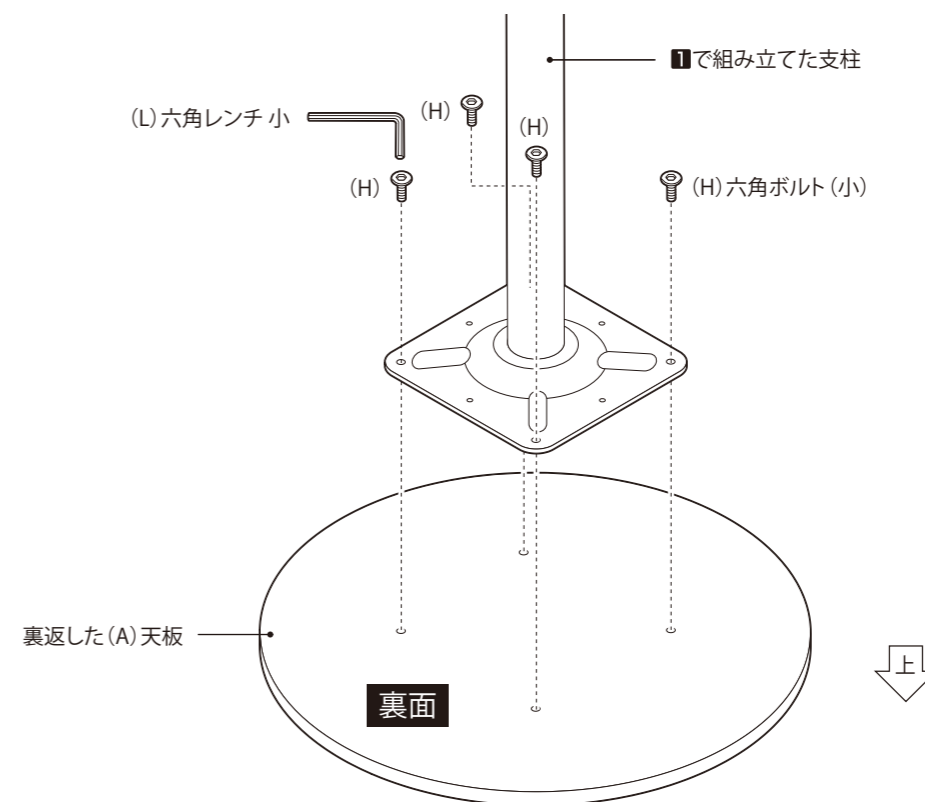
■電動ドライバーはご使用にならないでください。■必ず2人以上で組み立ててください。

1 支柱に補強板を取り付けます。



⚠ 本体や床に傷が付かないように、あて布等を敷いてから組み立ててください。

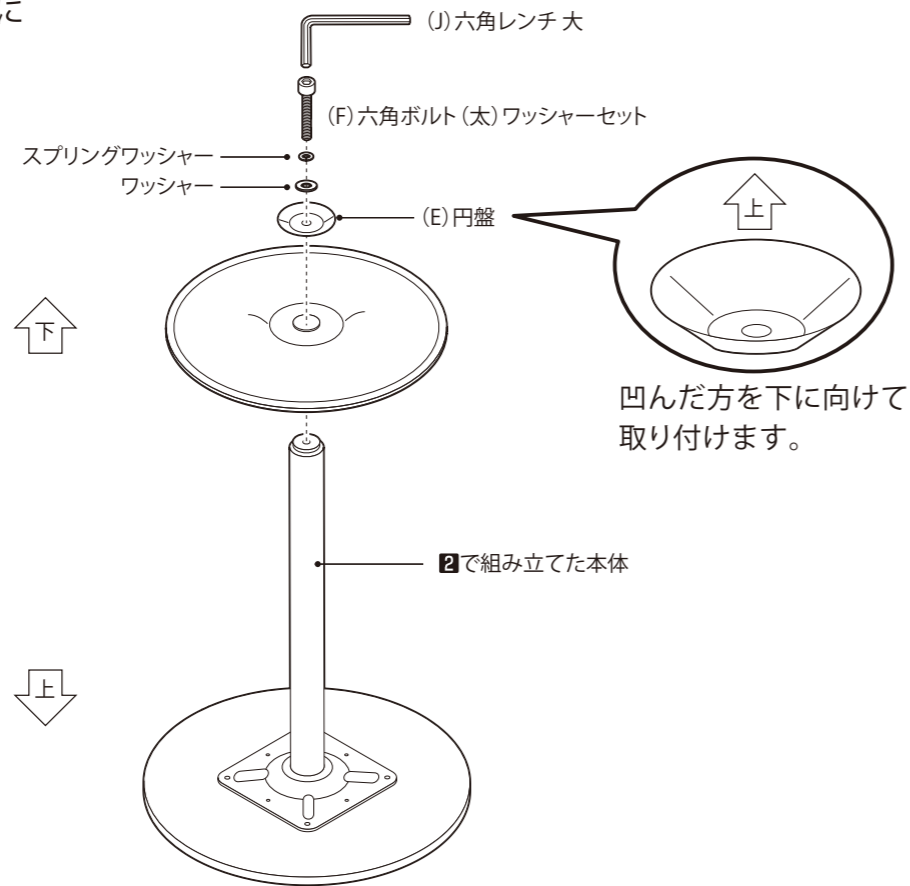
2 裏返した天板に1で組み立てた支柱を取り付けます。



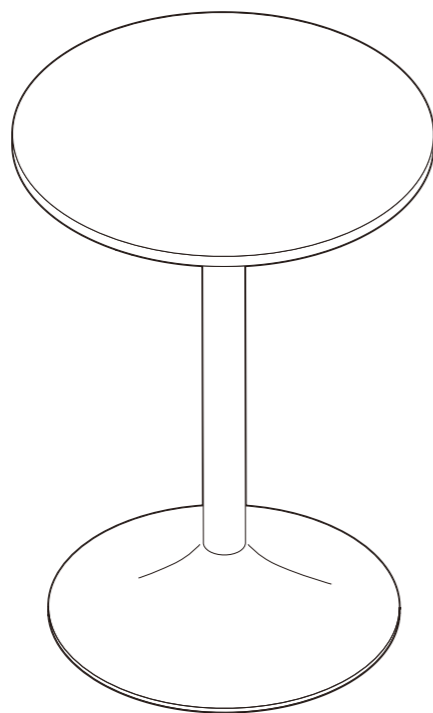
組み立て順序

■電動ドライバーはご使用にならないでください。■必ず2人以上で組み立ててください。

3 2で組み立てた本体に
底板を取り付けます。



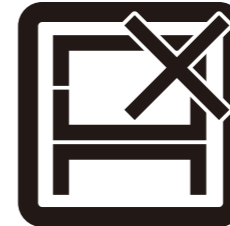
4 最後に、各部にゆるみがないことを確認して完成です。



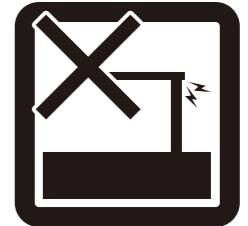
危険



家庭用ですので
業務用には使用し
ないでください



本来の用途以外
の使い方はしな
いでください



異常が生じたまま
使用しないで
ください

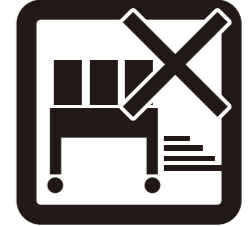
警告



踏み台代わりに
使用しないで
ください



偏った荷重や過
度な荷重は掛け
ないでください



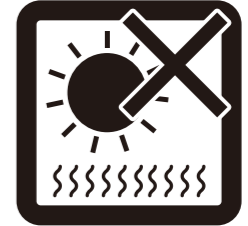
物品をのせたまま
移動を行わな
いください



製品にぶら下が
ったりしないで
ください



熱い鍋やヤカン
等を置かないで
ください



直射日光や高温
多湿な場所に設
置しないでくだ
さい



ストーブ等の火
気の近くには設
置しないでくだ
さい



分解・改造はし
ないでください

注意



開梱の際は換気
に十分注意して
ください



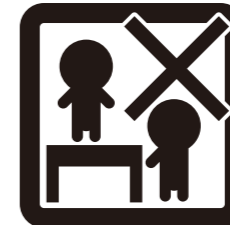
各部の組み立て
がきっちりな
されている事をご
確認の上でご使
用ください



回転部や可動部
の指はさみ等に
注意してくだ
さい



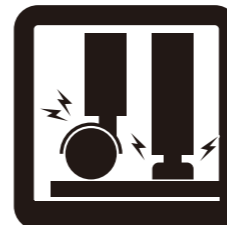
蒸気・熱によっ
て変形・変色の
原因になります
のでスライド棚
は引き出してご
使用ください



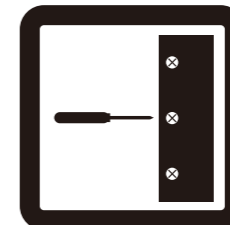
お子様が乗った
り、押したり、
遊んだりしない
ように注意して
ください



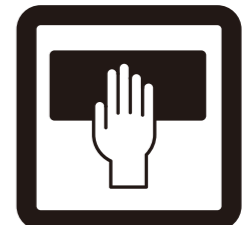
水平な場所に設
置してください



床の材質によっ
ては接地面が傷
ついたり、変色
することがあり
ます。敷物など
で床面を保護
することをお
すすめします。



定期的にボルト
・ネジ類を締め
直してください



お手入れにはか
たく絞ったタ
オル等をお使
いください



水気のあるもの
をこぼしたら
すぐに拭き取
ってください



お客様のお取
扱いの不注意
による破損等
の補償はいた
しかねます



廃棄する際は
居住地域の処
理法に従って
ください



本組立説明書を
許可無く転載す
ることは禁止し
ております

取扱い・組み立て説明書は大切に保管してください

この度は、弊社商品をお買い上げいただき誠にありがとうございます。

1. 製品購入後すみやかに、部品・部材を確認してください。不足及び不具合があった場合は、部品・部材の発送、不具合品の交換対応させていただきます。
2. 以下に該当する場合には、1の適用はできませんので予めご了承ください。
 - (1)取扱い・組み立て説明書、製品ラベルなどの記載に反するお取り扱いによる故障または損傷。
 - (2)ご購入後の設置場所の移動やご使用中における落下・衝撃などに起因する故障または損傷。
 - (3)保管上の不備及び手入れの不備による故障または損傷。
 - (4)一般家庭以外での使用（業務用での長時間使用等）による故障または損傷。
 - (5)ご使用上の誤りあるいは不当な改造や修理に起因する故障または損傷。
 - (6)ご使用の経年による消耗品の損傷。
 - (7)火災・地震・落雷その他天変地異あるいは外部要因の異常に起因する故障または損傷。
 - (8)オークションなどの個人間売買を含む中古販売による製品。

当製品につきまして
ご不明な点がございましたら
右記までご連絡ください。

消費者窓口 フリーダイヤル

0120-069-060

■AM9:00~PM5:30 土・日・祝除く
発売元:株式会社 山善 家庭機器事業部

※故障及びお問い合わせは、お買い求められました販売店までお申し付けください。
※商品の仕様は予告なく変更する事があります。