

## 突っ張りカーテンセット

### 取り扱い・組み立て説明書 WJC-729M

この度は、当製品をお買い上げいただき誠にありがとうございます。  
使用前に、この取扱説明書を最後までお読みのうえ正しい使用方法  
でご愛用ください。この取扱説明書は組み立て後も捨てずに、大切に  
保管しておいてください。

#### 品質表示

- 外形寸法(約) 幅150~273cm  
奥行10×高さ170~280cm
- 構造部材 金属(スチール)、ポリプロピレン、ABS樹脂  
カーテン: ポリエステル100%
- 表面加工 エポキシ樹脂塗装

MADE IN KOREA

- 高温多湿でない室内で、床が水平な場所に設置してください。
- 過度に重いものを載せないようご注意ください。
- 耐荷重: カーテンレール1本あたり約8kg サボテンフック1個あたり約5kg

#### 【完成図】

組み立ての際、  
参考にしてください。

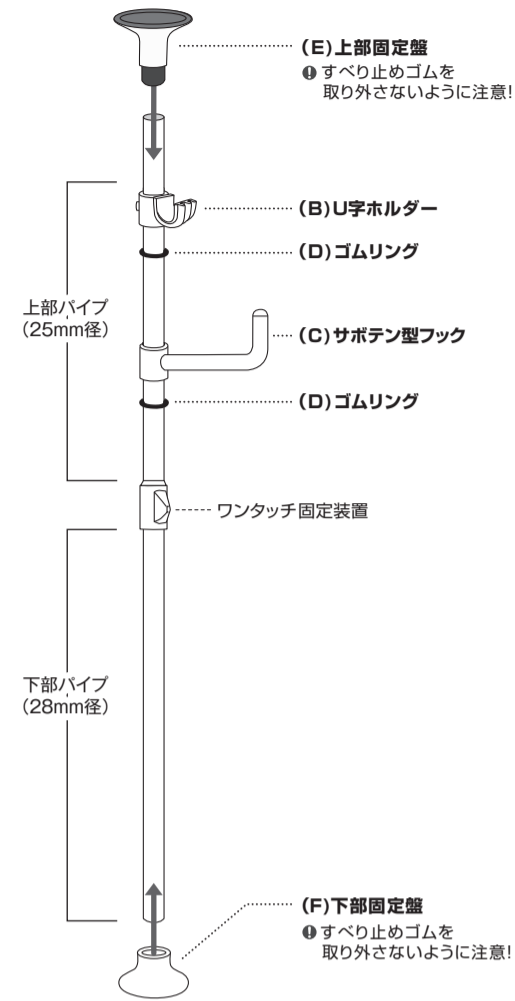
#### 部品明細

■組み立てる前に部品が揃っていることをご確認ください。

(A)ポールセット 上部パイプ(25mm径) 2 下部パイプ(28mm径) 2	(E)上部固定盤 2	(F)下部固定盤 2
(B)U字ホルダー 2 ※あらかじめ上図のボルトが 取り付けられています。	(G)カーテンリング 30	(H)安全ボルト 2
(C)サボテン型フック 2	(D)ゴムリング 4	(J)固定ピン 2 ※固定ピンは(A)ポールセットに 取り付けられています。
カーテンレールバー及びカーテン		
①カーテンレールバー×1	②カーテン×2	
※あらかじめ左図のボルトが 取り付けられています。	※タッセルはカーテンに 付属していません。 ◆カーテン寸法 幅:137cm 丈:210cm	
飛び出し防止金具について		
部品明細にない右記イメージのような飛び出し防止金具がこまめに外れていることがあります。この金具はポールセットの底面についていたものですが、運送途中の衝撃によって、上部パイプが箱から飛び出してしまうことを防止するためのストッパーの役割をしています。開梱時に箱破れ等がなければ、組立時・使用時には必要ない部品となりますので、外れていた場合は廃棄していただきますようお願いいたします。		
飛び出し防止金具		

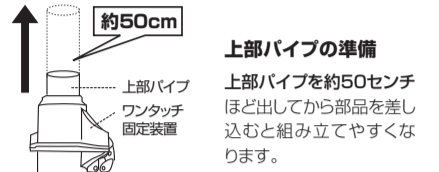
#### 組み立て方法

### 1 ポールに部品を入れる



(注) ゴムリング → サボテン型フック →  
ゴムリング → U字ホルダー の順に  
上部パイプに部品を通してください。

#### 組み立てポイント



① ポールは2セット組み立ててください。

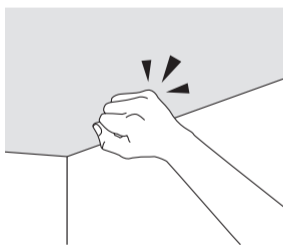
## WJC-729M

#### 組み立て方法

### 2 ポールを設置する際の注意事項

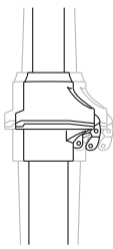
① ポールを立てる前に、必ずお読みください。

#### ① 設置場所の確認



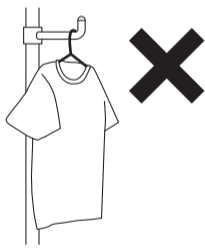
設置前に必ず天井・床の強度を確認してください。天井の強度が弱い際にはサンなどのある位置に取り付けるか、市販のあて板をご利用ください。取り付け・取り外し時の天井・床への損傷については責任を負いかねます。

#### ② 商品特性による揺れ幅



ワンタッチ固定装置は商品の特性上、多少の揺れ(高さ280cm時に最大約2cm)が生じます。商品の不良ではありません。

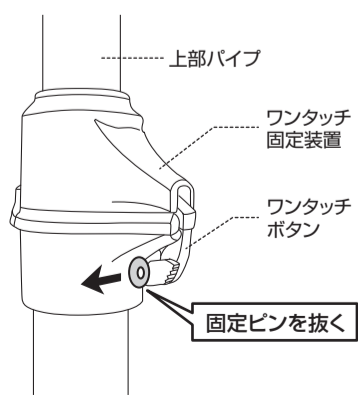
#### ③ 何もかけないでください



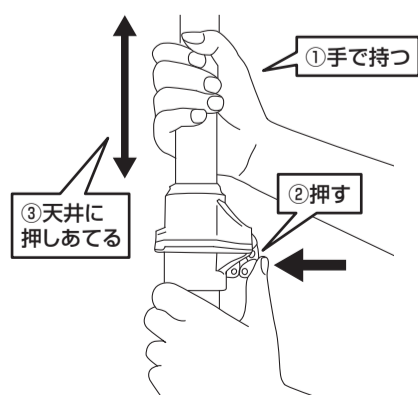
ポールを設置する前は、U字ホルダーやミニフックにはなにもかけないでください。ものが落下し、思わぬケガにつながる恐れがあります。

### 3 ポールを立てる前の注意事項

① ポールの設置場所を変更する場合は、P10「ポールの取り外し方」をご覧ください。



ポールを設置する前に、ワンタッチ固定装置についている固定ピンを抜き取ります。  
※固定ピンはなくさないように注意してください。

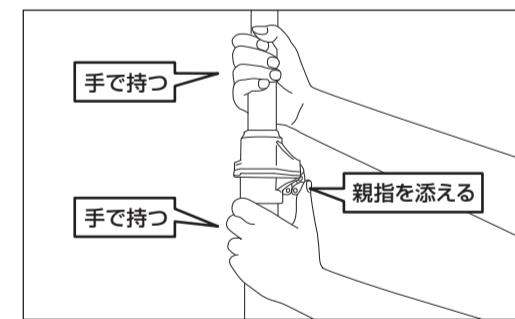


上部パイプを手で持ち、ワンタッチボタンを押すと上部パイプが伸縮自在になり、ワンタッチボタンから指を離すと上部パイプが固定されます。

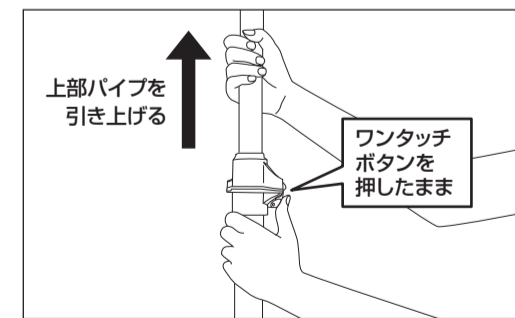
### 4 ポールの設置手順

① ポールは、地面と垂直に立ててください。

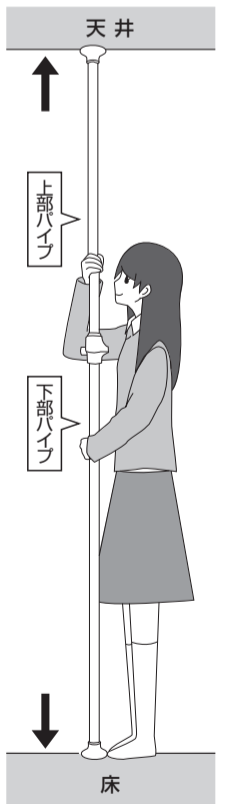
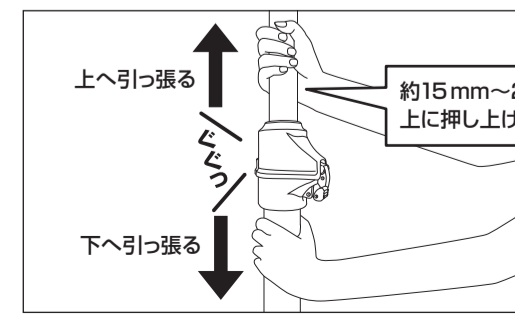
①設置場所にて、片手で上部パイプをしっかり持ちます。もう片方の手で下部パイプを持ち、親指をワンタッチボタンに添えます。床と垂直になるように立ててください。



②上部パイプを持ったままワンタッチボタンを押し、ワンタッチボタンを押したまま天井に接するまで上部パイプを引き上げます。



③天井に接したら、スイッチから手を放し、上部は上方向に、下部は下方向に、力を入れて引っ張ります。固定されたら、横方向に揺すってしっかりと固定されていることを確認してください。



#### 突っ張りの強度目安

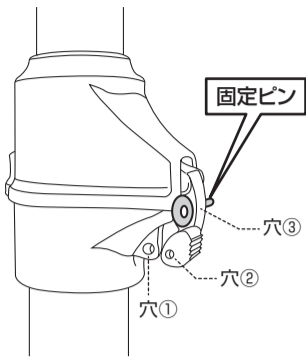
上部パイプをぐっと押し上げて、天井に接した時から15~25mm程度上に上げてください。押し上げがゆるいと転倒の危険がありますので、しっかりと押し上げてください。

組み立て方法

5 固定ピン、安全ボルトを取り付ける

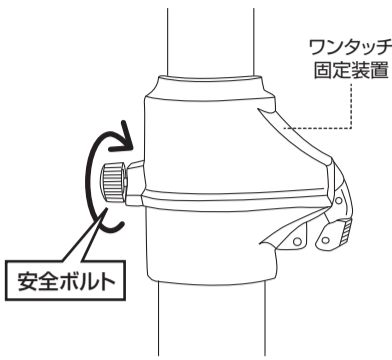
安全のために、設置後、上部パイプの不意の落下防止のための安全ボルトと固定ピンを必ず取り付けてください。

固定ピンの取り付け方法



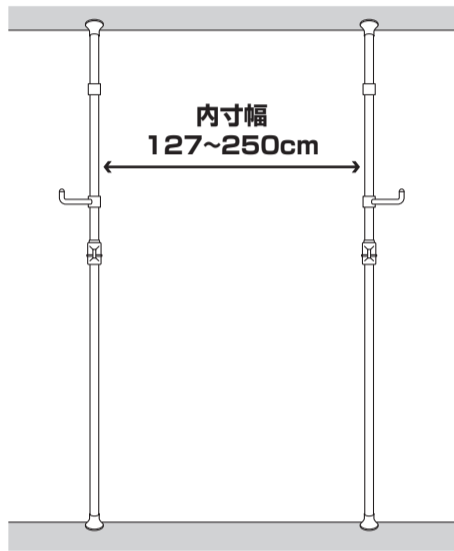
組み立て終わったら、固定ピンを穴③に差し込みます。パイプ落下防止となります。

安全ボルトの取り付け方法



ワンタッチ固定装置に安全ボルトを取り付けます。  
※最後までしっかりねじ込んでください。

6 ポールを立てる

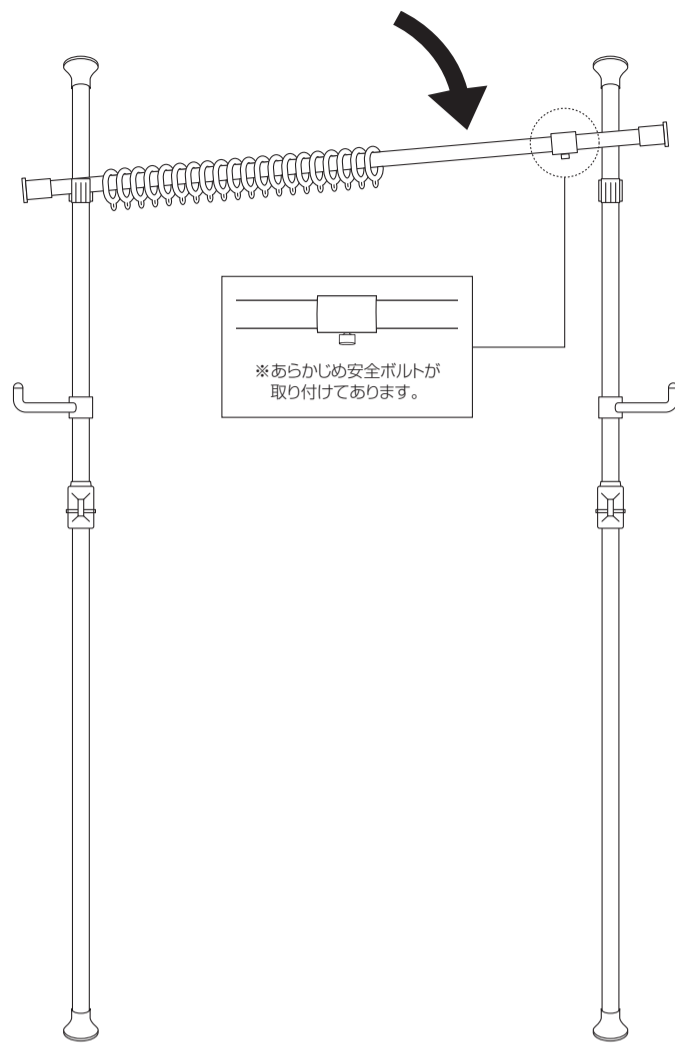


① ポールは、地面と垂直に立ててください。

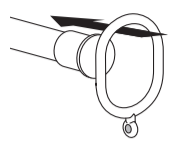
② 2本のポールの間隔の内寸幅を図のように取り付けてください。

- ① 図のように適当な間隔をあけて、2本のポールをしっかり立ててください。
- ② 横方向に揺すってしっかりと固定されていることを確認してください。

7 カーテンレールバーを取り付ける

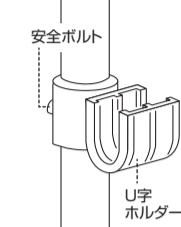


① カーテンリングの取り付け



カーテンレールバーに(H)カーテンリングを通してから、(C)U字ホルダーに取り付けます。

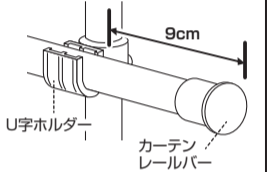
② カーテンレールバーの固定



カーテンレールバーをU字ホルダーに差し込みます。2つのU字ホルダーが平行であることを確認して、安全ボルトをしっかり締めてください。

※カーテンが余裕を持って掛けられる高さに設置してください。

③ カーテンレールバーの取り付け



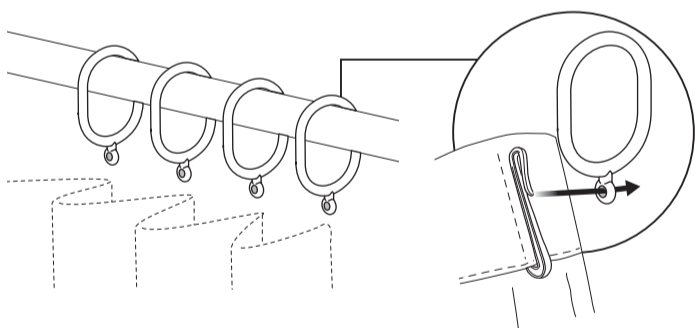
④ カーテンレールバーの端は、U字ホルダーから9cm以上外に出ないようにしてください。

① お手入れ方法

汚れた時は、薄めた中性洗剤で拭いた後、洗剤分が残らないようにきれいに拭き取ってください。

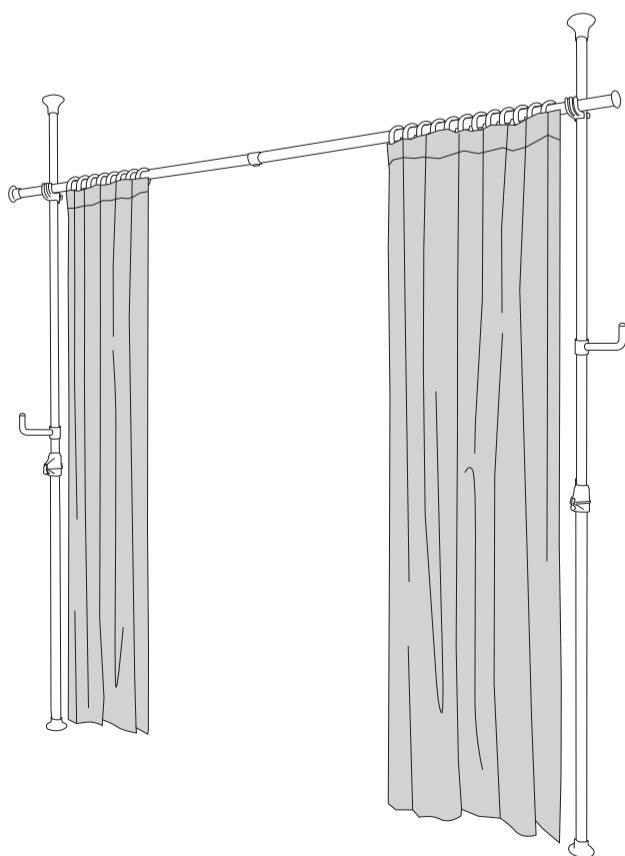
組み立て方法

8 カーテンを取り付けて完成



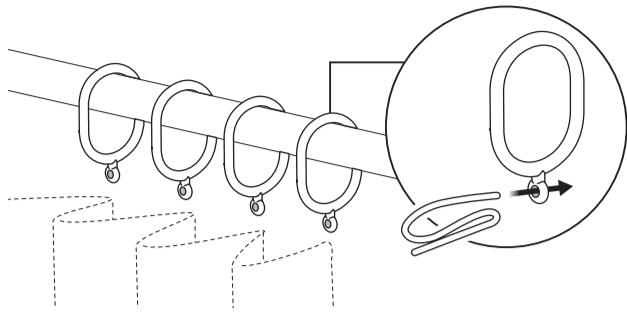
カーテンリングの穴にカーテンフックを通して取り付けてください。

【完成図】



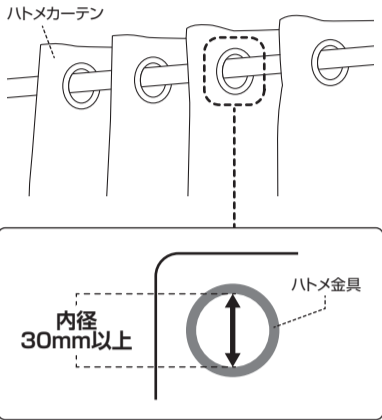
カーテンを取り替える場合

カーテンの付け替え

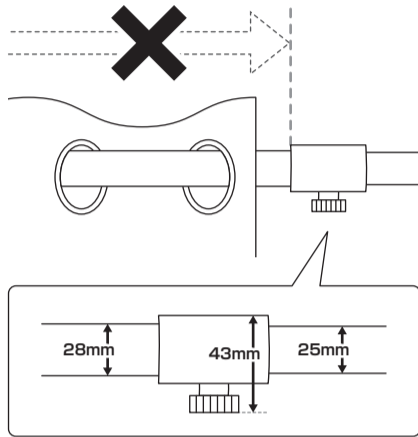


カーテンリングの穴に市販のカーテンフックを通して取り付けてください。

ハトメカーテンの注意事項



ハトメカーテンを使用する場合、ハトメ金具の内径は30mm以上必要です。内径30mm以下のカーテンは、カーテンレールバーに通せないため使用できませんのでご注意ください。

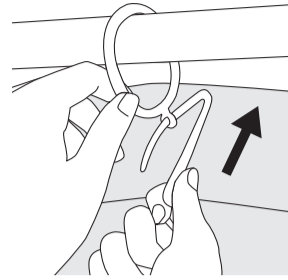


カーテンレールバーの伸縮部は43mmありますので、内径43mm以下のハトメ金具は通せません。内径43mm以上のものをご使用いただくか、両開き用のハトメカーテンをおすすめいたします。

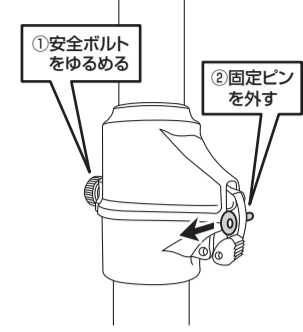
ボールの取り外し方

必ずカーテンレールバーを取り外してから行ってください。

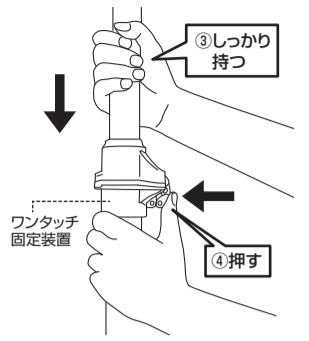
掛けているものを外す



必ずカーテンリングからカーテンを外し、カーテンレールバーを降ろしてから、パイプを下げてください。掛けたままパイプを下げると大変危険です。



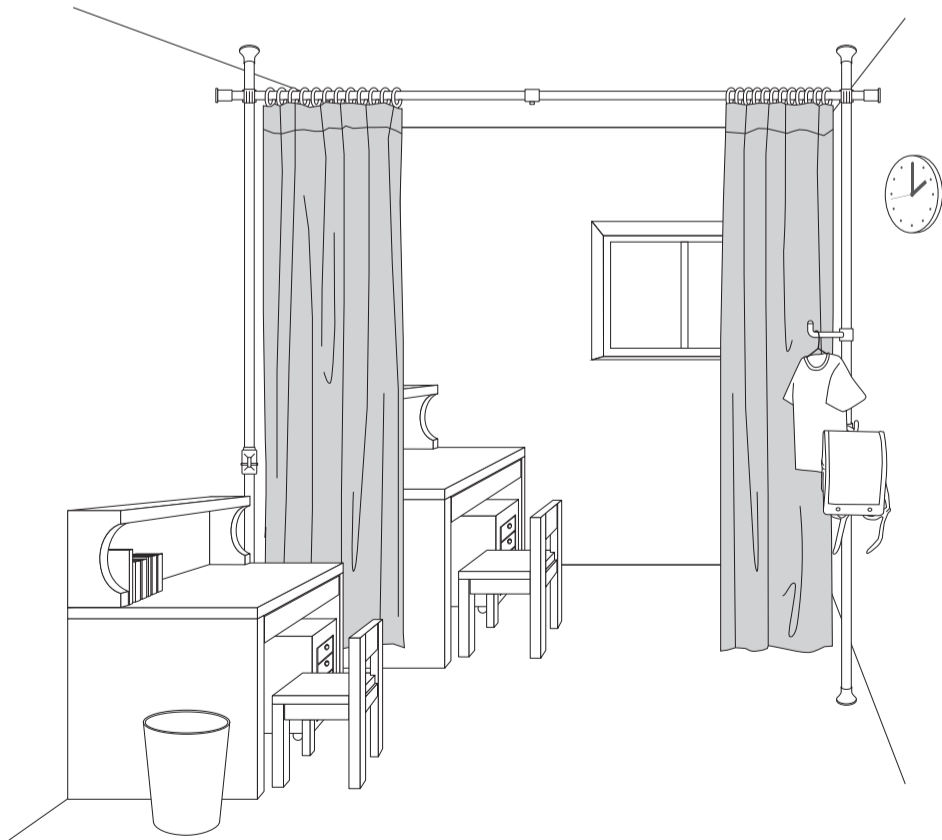
①安全ボルトの締め付けをゆるめ  
②固定ピンを外します。



③上部パイプを持ちながら、④ワンタッチボタンを押してください。上部パイプを持たずにワンタッチボタンを押すと、上部パイプが急に落ちてきて大変危険です。

使用例

子供部屋に



子供部屋の仕切りとして、学習機の間設置した例です。サボテン型フックは、ひとつのボールに2つ設置することもできます。(※下部パイプには設置できません。)

クローゼットに



収納の目隠しや、簡易的なクローゼットとしてもご使用いただけます。

**お願い**

- お問い合わせの際は、組み立て説明書をお手元にご用意の上、お電話ください。
- お問い合わせの際、迅速に対応させていただく為、組み立て説明書に明記しております商品名および商品型番をお知らせください。
- 外装箱(ダンボール)は組み立てが終わるまで保管していただきますようお願いいたします。

**注意事項**

- 取り付け面がしっかりしている所でご使用ください。(ボードやベニヤなど取り付け面が弱い場合は、棧のある位置へ取り付けるか、市販のあて板などで補強して取り付けてください)
- 火のそばや高温となる所には取り付けないでください。
- 屋外やベランダでの使用はサビ等の原因になりますので避けてください。
- 必ず水平・垂直に取り付けてください。
- 取り付け後、数日してから再度点検してください。各部の締め付けや圧着力を確認し、弱い時は圧着力を強くしてください。
- 子どもが寄りかかったり、製品で遊ばないように十分に注意してください。
- 定期的に安全点検(揺れ、ボルトのゆるみ等)をしてください。
- ワンタッチ固定装置は上部パイプがずれ落ちないようにパイプを挟んでいるため、パイプに多少傷が付くことがあります。ご了承ください。
- 和室の天井や畳等、強度が十分でない箇所に設置した場合、破損や設置痕が付く等の可能性があります。取り付け・取り外しの際についた天井、床、壁への傷に対しては責任を負いかねます為、設置箇所の強度についてはお客様にてご確認ください。
- ワンタッチ固定装置は商品の特性上、多少の揺れ(高さ 280cm 時に最大約 2cm)が生じます。商品の不良ではありません。
- 天災等の不可抗力やお客様のお取り扱いの不注意、不当な修理、改造による故障、破損等は補償いたしかねます。
- 廃棄処理される場合は、お住まいの自治体の指示に従い処分、廃棄してください。
- この商品は一般家庭用以外(店舗用、業務用、野外用等)には使用しないでください。商品が破損し、ケガの原因になります。

取り付け高さ280cm以内でご使用ください。

上部パイプ  
下部パイプ  
280cm以内

上部パイプと下部パイプの重なりが短いと、製品の安定性が損なわれます。

U字ホルダーは上部固定盤から十分に離してください

5cm以上

突っ張りの際に、U字ホルダーが上部固定盤にあたり十分に突っ張れません。(■ボールの設置手順参照)

カーペット等敷き物の上には設置しないでください。

敷き物がずれると、ボールが転倒する恐れがあります。

カーテンレールバーに紐状のものをかけないでください。

そばを通った際に体に引っかかるなど、思わぬ事故につながる可能性があります。

**危険**

- 家庭用ですので業務用には使用しないでください
- 本来の用途以外の使い方はしないでください
- 異常が生じたまま使用しないでください

**警告**

- 偏った荷重や過度な荷重は掛けないでください
- 物品をのせたまま移動を行わないでください
- 直射日光や高温多湿な場所に設置しないでください
- ストープ等の火気の近くには設置しないでください
- 製品にぐらつき、異音、ゆるみが生じたまま使用しないでください。

**注意**

- 開閉の際は換気に十分注意してください
- 各部の組み立てがきちりなされている事をご確認の上でご使用ください
- お子様や乗ったり、押したり、遊んだりしないように注意してください
- 水平な場所に設置してください
- 定期的にボルト・ネジ類を締め直してください
- お手入れにはかたく絞ったタオル等をお使いください
- 水気のあるものをこぼしたらすぐに拭き取ってください
- 廃棄する際は居住地域の処理法に従ってください
- 本組立説明書を許可無く転載することは禁止しております
- 回転部や可動部の指はさみ等に注意してください
- お客様のお取り扱いの不注意による破損等の補償はいたしかねます

**取扱い・組立説明書は大切に保管してください**

この度は、弊社商品をお買い上げいただき誠にありがとうございます。

1. 製品購入後すみやかに、部品・部材を確認してください。不足及び不具合があった場合は、部品・部材の発送、不具合品の交換対応させていただきます。
2. 移動・持ち運びの際はパーツが外れる場合があります。十分に注意してください。
3. 以下に該当する場合には、1の適用はできませんので予めご了承ください。
  - (1)取扱い・組み立て説明書、製品ラベルなどの記載に反するお取り扱いによる故障または損傷。
  - (2)ご購入後の設置場所の移動やご使用中における落下・衝撃などに起因する故障または損傷。
  - (3)保管上の不備及び手入れの不備による故障または損傷。
  - (4)一般家庭以外での使用(業務用での長時間使用等)による故障または損傷。
  - (5)ご使用上の誤りあるいは不当な改造や修理に起因する故障または損傷。
  - (6)ご使用の経年による消耗品の損傷
  - (7)火災・地震・落雷その他天災あるいは外部要因の異常に起因する故障または損傷。
  - (8)オークションなどの個人間売買を含む中古販売による製品。

当製品につきましてご不明な点がございましたら右記までご連絡ください。

消費者窓口 フリーダイヤル **0120-069-060**

■AM9:00~PM5:30 土日祝除く  
発売元：株式会社山善 家庭機器事業部

※故障及びお問い合わせは、お買い求められました販売店までお申し付けください。  
※商品の仕様は予告なく変更する事があります。