

**【完成図】**  
組み立ての際、参考にしてください。

## デスク下ワゴン

取り扱い・組み立て説明書 **MUD-50**

この度は、当製品をお買い上げいただき誠にありがとうございます。使用前に、この取扱説明書を最後までお読みのうえ正しい使い方で末永くご愛用ください。この取扱説明書は組み立て後も捨てずに、大切に保管しておいてください。

### 品質表示

- 外形寸法 幅50×奥行29.5×高さ60.5(cm)
- 構造部材 フレーム：金属(スチール)  
棚板：合成樹脂化粧パーティクルボード(塩化ビニル樹脂)
- 表面加工 フレーム：エポキシ樹脂塗装

MADE IN CHINA

- 本製品は、書類、書籍、その他の物を収納するワゴンになります。
- 棚板の高さを調整することができます。
- 以下の耐荷重の範囲内でご使用ください。

**耐荷重／棚板：20kg（1枚あたり） 全体耐荷重：合計40kg**

### 部品明細

■組み立てる前に部品が揃っている事を御確認ください。

<p>(A) サイドフレーム</p> <p>2</p>	<p>(B) 棚板</p> <p>2</p>	<p>(C) 棚板用補強パイプ</p> <p>4</p>	
<p>(F) プラスボルト(長)</p> <p>予備2 含 14</p>	<p>(G) プラスボルト(短)</p> <p>予備1 含 9</p>	<p>(H) ワッシャー</p> <p>予備1 含 5</p>	<p>(I) スパナ</p> <p>1</p>

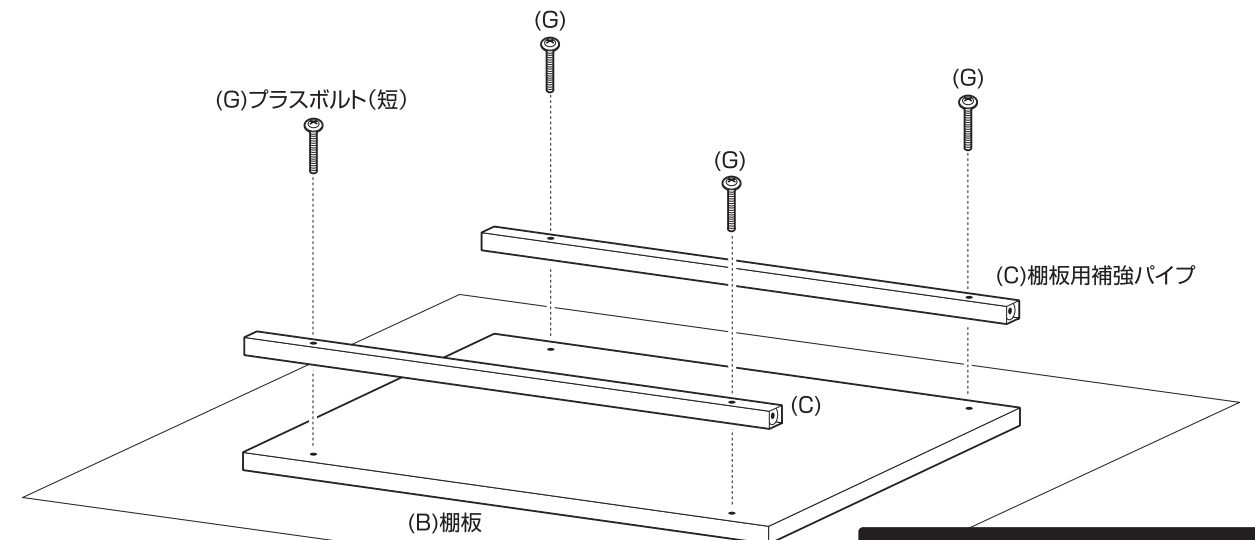
### 組み立て方法

- 各締め付け箇所は仮止めし、組み立て完成後各箇所をしっかり締め直してください。
- 電動ドライバーはご使用にならないでください。

#### 1 棚板を裏返し、棚板用補強パイプを取り付けます。

⚠ ボルトは仮締めしてください。

※プラスボルトの取り付けにはプラスドライバーをご準備ください。



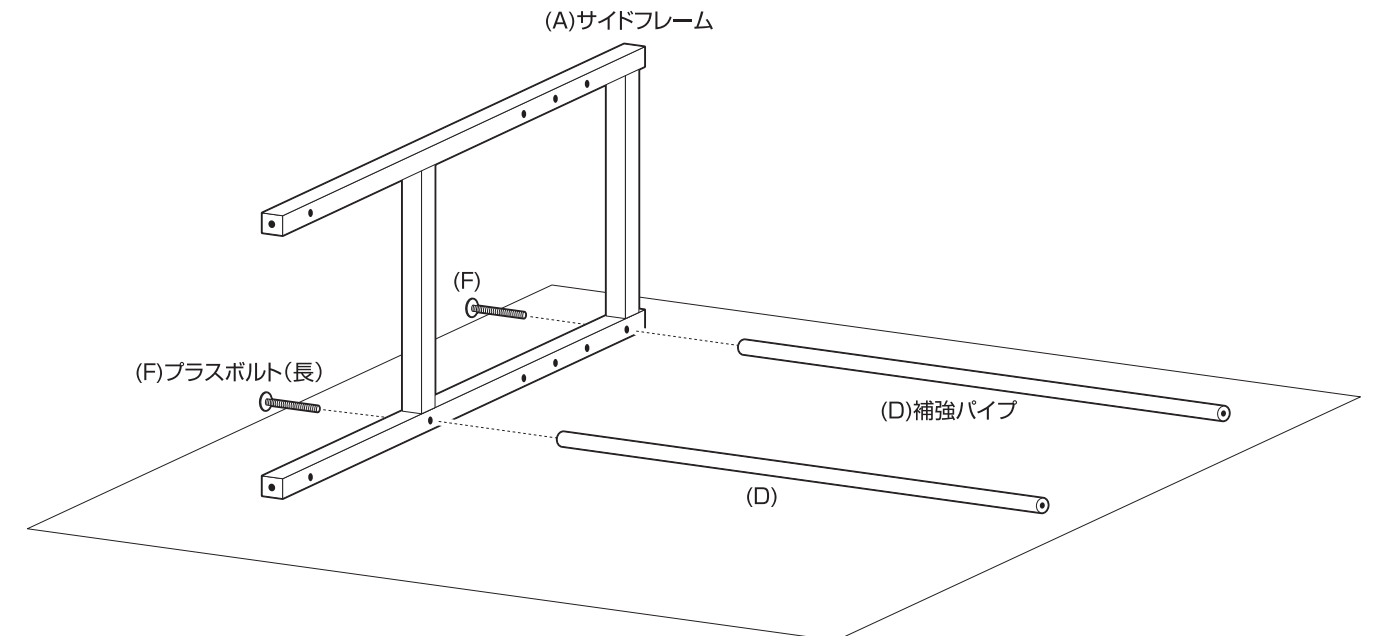
⚠ 本体や床に傷が付かないように、あて布等を敷いてください。

⚠ 2セット組み立ててください。

#### 2 サイドフレームに補強パイプを取り付けます。

⚠ ボルトは仮締めしてください。

※プラスボルトの取り付けにはプラスドライバーをご準備ください。



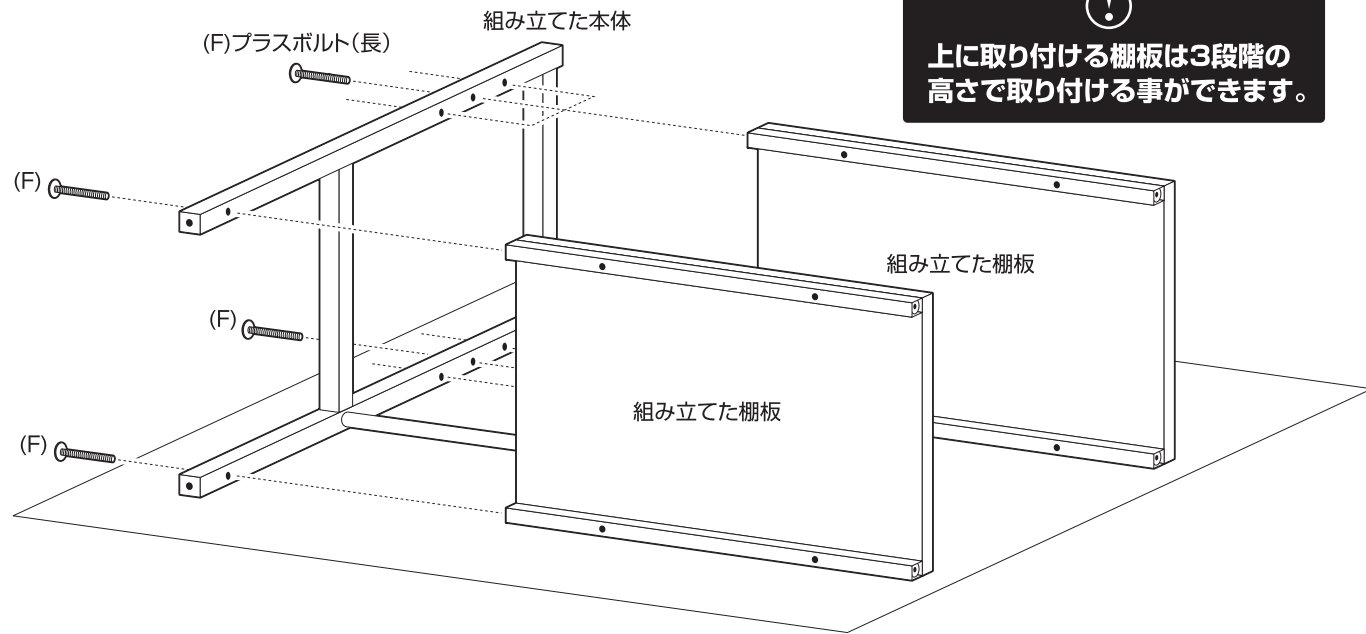
組み立て方法

■各締め付け箇所は仮締めし、組み立て完成后各箇所をしっかり締め直してください。  
■電動ドライバーはご使用にならないでください。

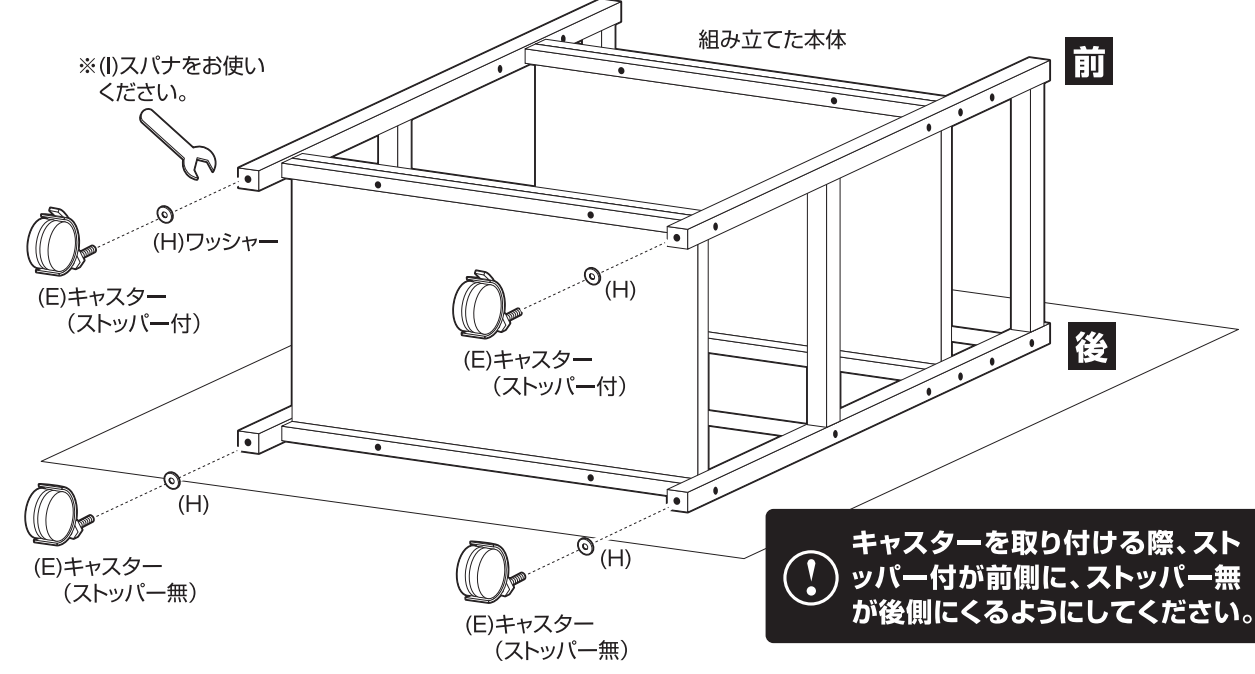
3 組み立てた本体に組み立てた棚板を取り付けます。

⚠ ボルトは仮締めしてください。

※プラスボルトの取り付けには  
プラスドライバーをご準備く  
ださい。



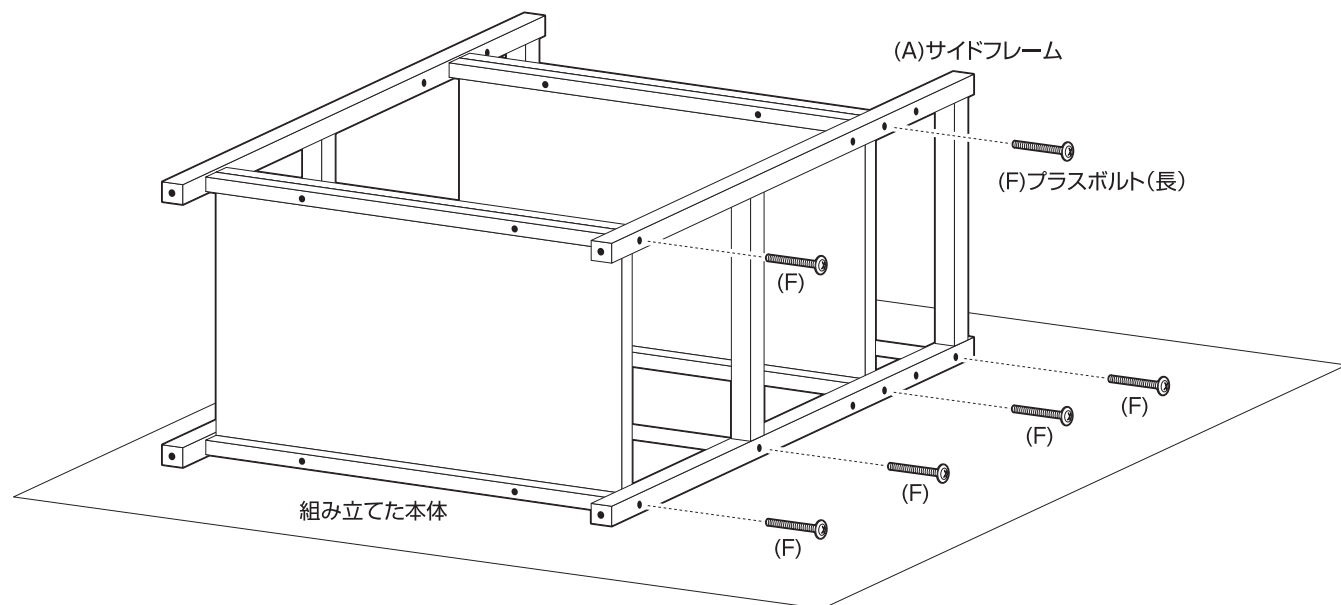
5 組み立てた本体にキャスターを取り付けます。



4 組み立てた本体にサイドフレームを取り付けます。

⚠ ボルトは仮締めしてください。

※プラスボルトの取り付けには  
プラスドライバーをご準備く  
ださい。

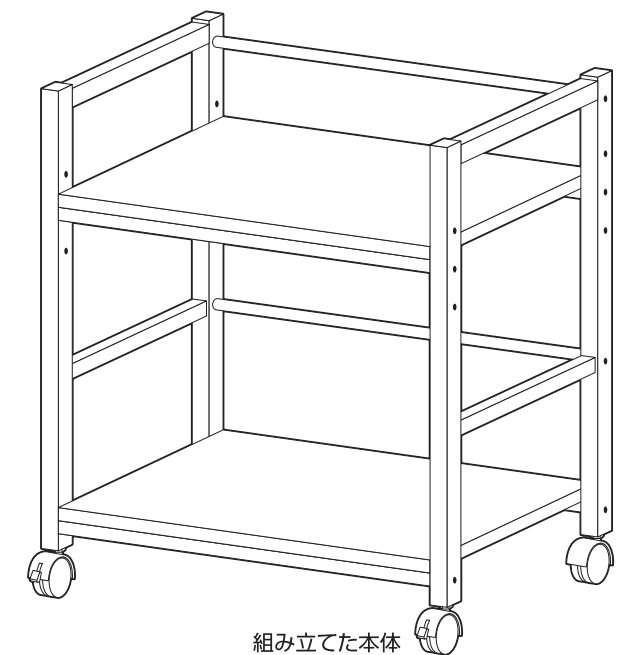


6 組み立てた本体を起こします。  
最後に、各部にゆるみが無い事を確認して完成です。

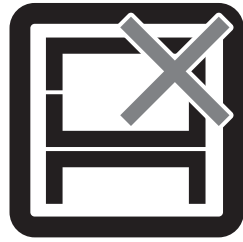
⚠ 全てのボルトを本締めしてください。

※プラスボルトの取り付けには  
プラスドライバーをご準備く  
ださい。

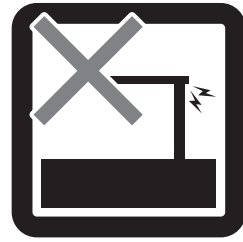
⚠ 使用時には必ずキャスターのストッパーを掛けてロックしてください。



危険



本来の用途以外の使い方はしないでください



異常が生じたまま使用しないでください

警告



踏み台代わりに使用しないでください



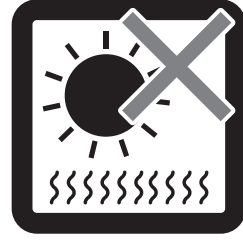
偏った荷重や過度な荷重は掛けないでください



物品をのせたまま移動を行わないでください



熱い鍋やヤカン等を置かないでください



直射日光や高温多湿な場所に設置しないでください



ストーブ等の火気の近くには設置しないでください



分解・改造はしないでください

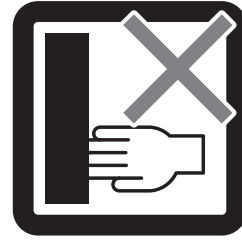
注意



開梱の際は換気に十分注意してください



各部の組み立てがきっちりなされている事をご確認の上で使用してください



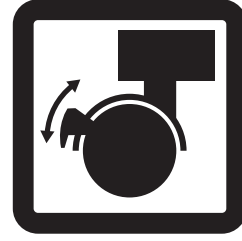
回転部や可動部の指はさみ等に注意してください



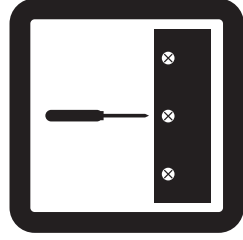
お子様が乗ったり、押したり、遊んだりしないように注意してください



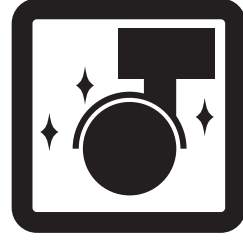
水平な場所に設置してください



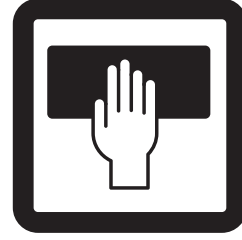
設置の際はキャスターをロックしてください



定期的にボルト・ネジ類を締め直してください



キャスターは定期的に掃除してください

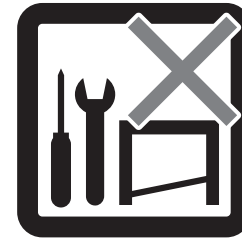


お手入れにはかたく絞ったタオル等をお使いください

注意



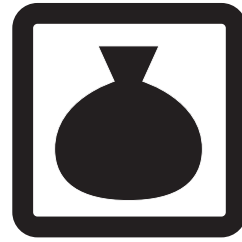
水気のあるものをこぼしたらすぐに拭き取ってください



お客様のお取扱いの不注意による破損等の補償はいたしかねます



本組立説明書を許可無く転載することは禁止しております



廃棄する際は居住地域の処理法に従ってください

## 取扱い・組立説明書は大切に保管してください

この度は、弊社商品をお買い上げいただき誠にありがとうございます。

1. 製品購入後すみやかに、部品・部材を確認してください。不足及び不具合があった場合は、部品・部材の発送、不具合品の交換対応させていただきます。
2. 以下に該当する場合には、1の適用はできませんので予めご了承ください。
  - (1)取扱い・組み立て説明書、製品ラベルなどの記載に反するお取り扱いによる故障または損傷。
  - (2)ご購入後の設置場所の移動やご使用中における落下・衝撃などに起因する故障または損傷。
  - (3)保管上の不備及び手入れの不備による故障または損傷。
  - (4)一般家庭以外での使用（業務用での長時間使用等）による故障または損傷。
  - (5)ご使用上の誤りあるいは不当な改造や修理に起因する故障または損傷。
  - (6)ご使用の経年による消耗品の損傷。
  - (7)火災・地震・落雷その他天変地異あるいは外部要因の異常に起因する故障または損傷。
  - (8)オークションなどの個人間売買を含む中古販売による製品。

当製品につきまして  
ご不明な点がございましたら  
右記までご連絡ください。

消費者窓口 フリーダイヤル

0120-069-060

■AM9:00~PM5:30 土・日・祝除く  
発売元:株式会社 山善  
〒550-8660 大阪市西区立売堀2-3-16

※故障及びお問い合わせは、お買い求められました販売店までお申し付けください。  
※商品の仕様は予告なく変更する事があります。