

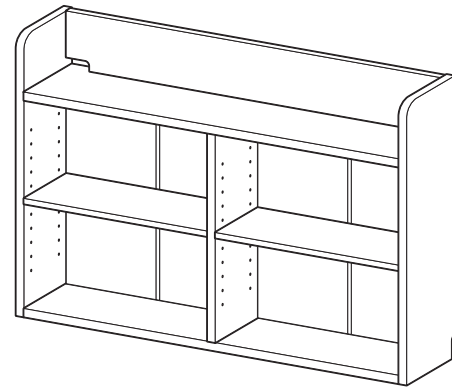


ベッドヘッドスリムラック BHSR-6090

品質表示

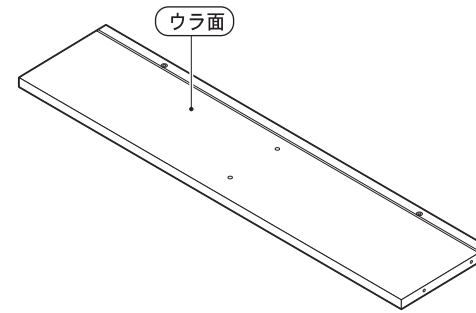
- 外形寸法：幅90.0×奥行20.0×高さ60.0(cm)
- 構造部材：プリント紙化粧繊維板

MADE IN INDONESIA

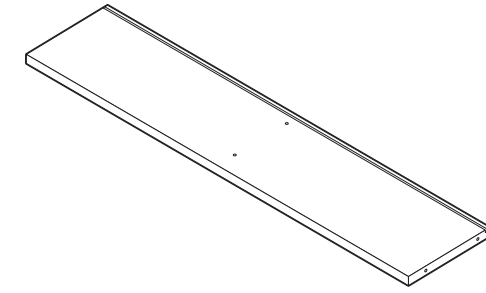


《完成イメージ図》

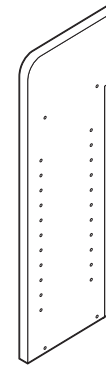
■ 部品明細



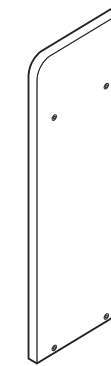
① 天板 1枚



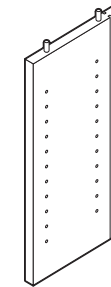
② 底板 1枚



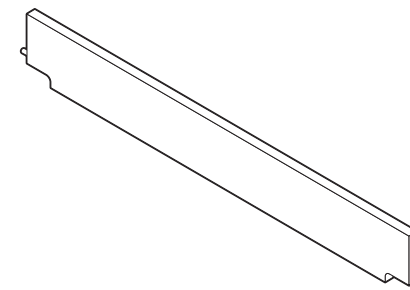
③ 左側板 1枚



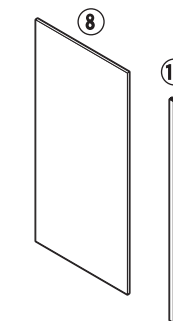
④ 右側板 1枚



⑤ 仕切り板 1枚

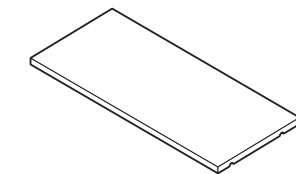


⑦ 幕板 1枚



⑧ 背板 4枚

⑩ ジョイナー 2本



⑪ 可動棚 2枚

■ 付属部品

⑤①	本体用ネジ		14
⑤②	棚ダボ		8
⑤③	ネジ隠しシール		10
⑤④	接着剤		

ご注意

組立前にご準備ください



電動ドライバーは使用しないでください。部材や部品が破損する恐れがあります。



軍手



あて布



プラスドライバー



ゴムハンマー

組み立て説明書内で出てくるマークの説明

2人以上



大型商品や大きい部材の組み立て等で、1人では組み立てにくかったり複数人を要する作業工程です。



組み立てる場合のポイントとなる補足説明です。



組み立てる場合の禁止事項を表わしています。



組み立てる場合に必要な材料や工具を表わしています。

接着剤…木ダボの入る穴に充分に注入してください。

ドライバー…ネジに対し、垂直にもみ込んでください。

ゴムハンマー…部材同士が入りにくい場合や部品が固い場合は雑誌やあて布を敷いて使用してください。



ベッドヘッドスリムラック

BHSR-6090

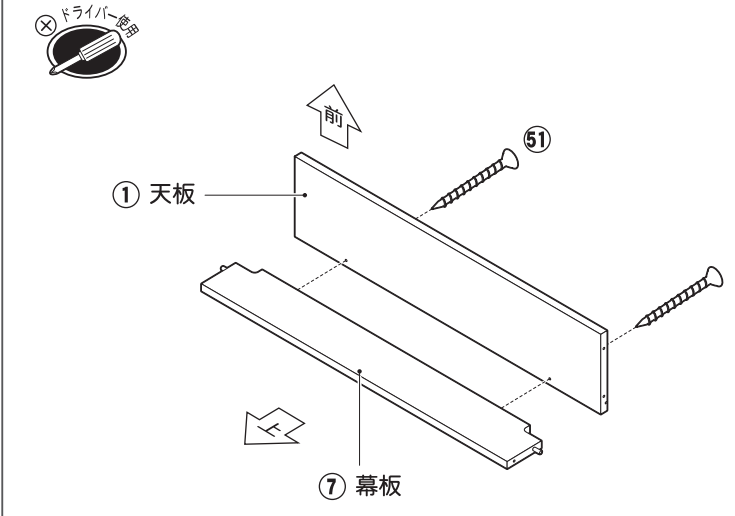
組み立て説明書

2-2

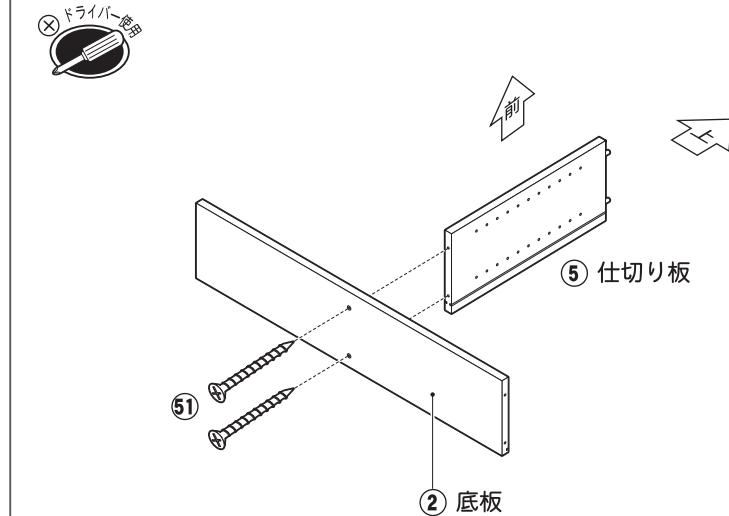
木ダボの入る穴に接着剤を付けてください。



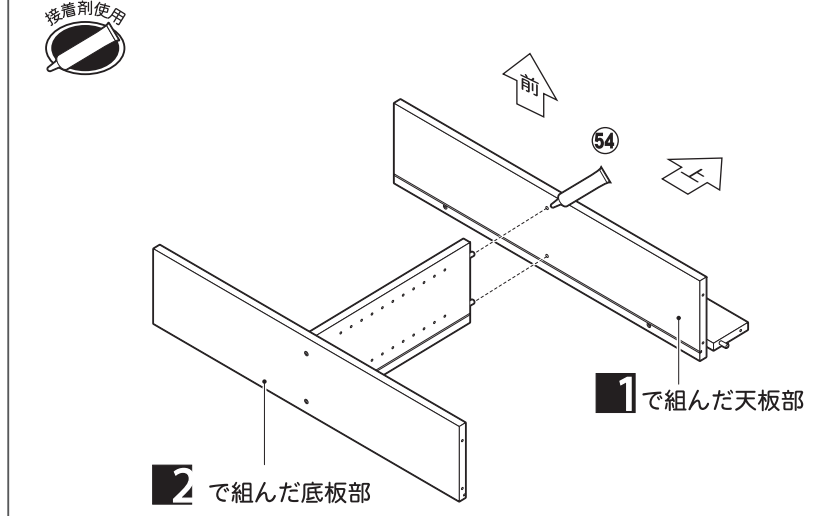
1 天板に幕板を取り付けてください。



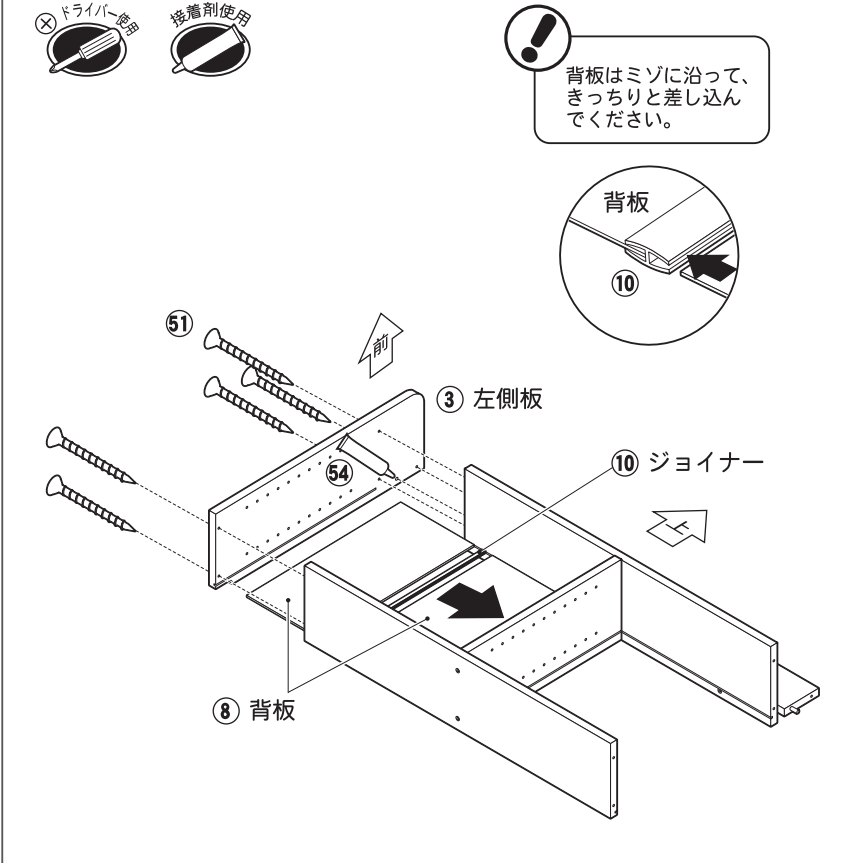
2 底板に仕切り板を取り付けてください。



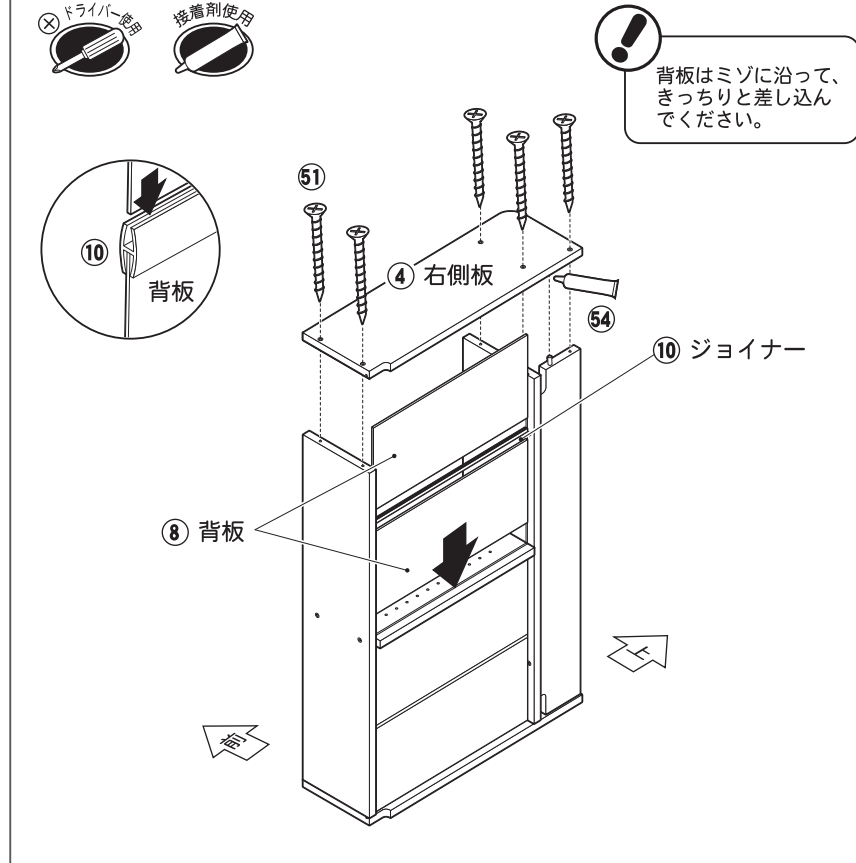
3 1で組んだ天板部に2で組んだ底板部を取り付けてください。



4 背板・ジョイナーを差し込み、左側板を取り付けてください。



5 背板・ジョイナーを差し込み、右側板を取り付けてください。



6 お好みの高さに棚ダボを差し込み、ネジ止め箇所にネジ隠しシールを貼ってください。

