

ウッドシェルフ用棚板

取扱い・組み立て説明書 MWST-5940/8040共用

この度は、当製品をお買い上げいただき誠にありがとうございます。
使用前に、この説明書を最後までお読みのうえ正しい使い方でご愛用ください。この説明書は組み立て後も捨てずに、大切に保管しておいてください。

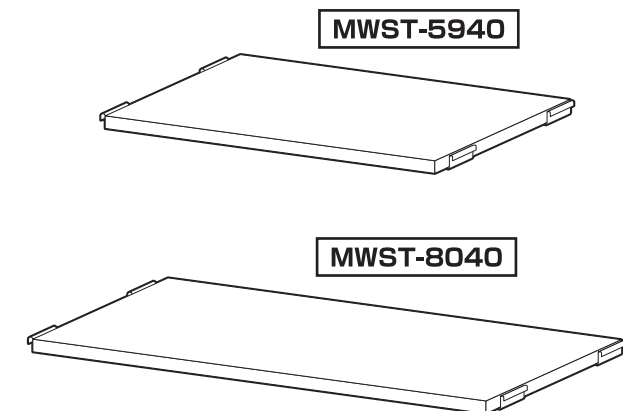
品質表示

- 外形寸法 (約) MWST-5940/幅59.5×奥行37.5×高さ2.5(cm)
MWST-8040/幅80×奥行37.5×高さ2.5(cm)
- 構造部材 BBR,DBR,NB,OAK,ABR,AIV,AWH 色/合成樹脂化粧繊維板(塩化ビニル樹脂)
OW,BK,DGY 色/合成樹脂化粧繊維板(メラミン樹脂)

MADE IN CHINA

換気注意!!

開梱した際、製造時に使用する塗料・接着剤等の臭いがある場合がございますので、組立時、設置直後は部屋の換気を充分にして、取り除くようにしてください。



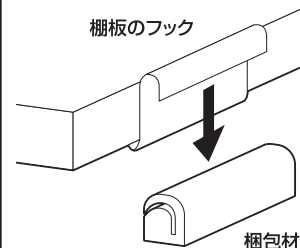
- 下記の耐荷重の範囲内でご使用ください。
棚板(1枚あたり): 25kg
MWS-80643/80843の全体耐荷重: 75kg
MWS-12644/12844の全体耐荷重: 100kg
MWS-16645/16845の全体耐荷重: 100kg
- 本製品は一般家庭用です。
- 高温多湿ではない室内で、床が水平な壁面に設置してください。
- 過度に重いものを載せないようご注意ください。

組み立て方法

- 各締め付け箇所は仮止めし、組み立て完成后各箇所をしっかりと締め直してください。
- 組み立ては、必ず2人以上で行ってください。

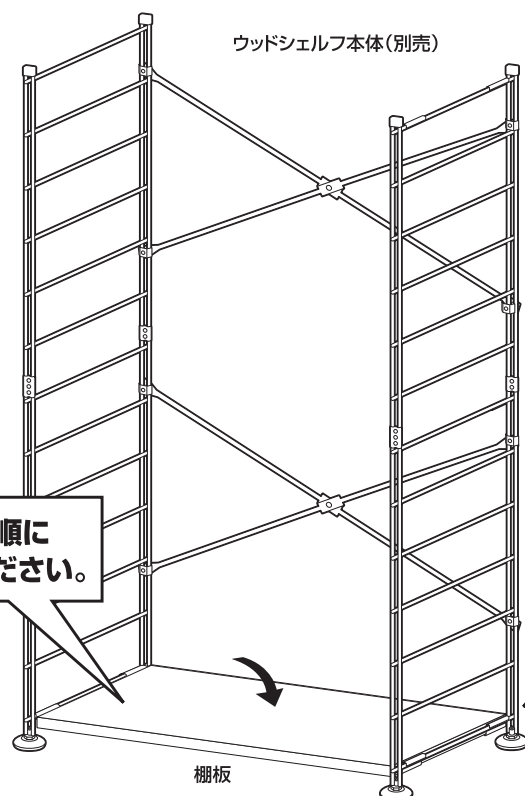
1 別売のウッドシェルフ本体に棚板を取り付けて完成です。

棚板のフックにはあらかじめ梱包材が付いているので、取り外してから本体に取り付けてください。



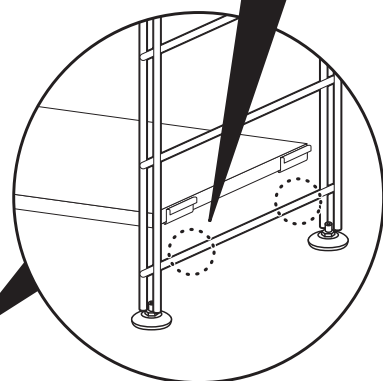
ウッドシェルフ本体(別売)

棚板は下から順に取り付けてください。



❗ 取り付けにくい場合はクロスバーの位置をご確認ください。

フレームに棚板のフックをひっかけて取り付けます。

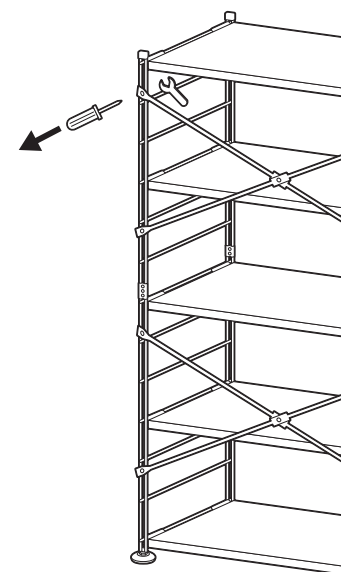


組み立て方法

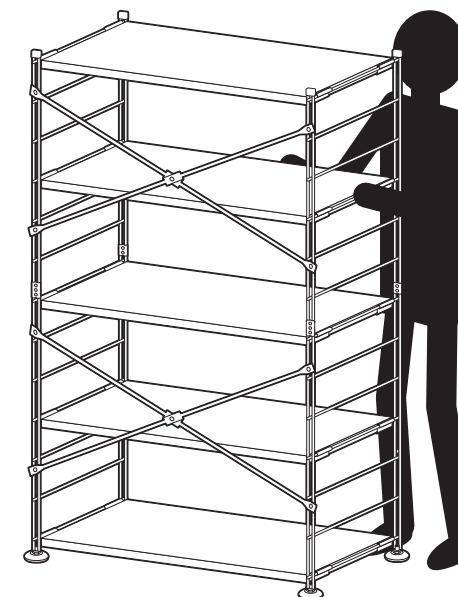
- 各締め付け箇所は仮止めし、組み立て完成后各箇所をしっかりと締め直してください。
- 組み立ては、必ず2人以上で行ってください。

バランスが悪い、または取り付けられない場合

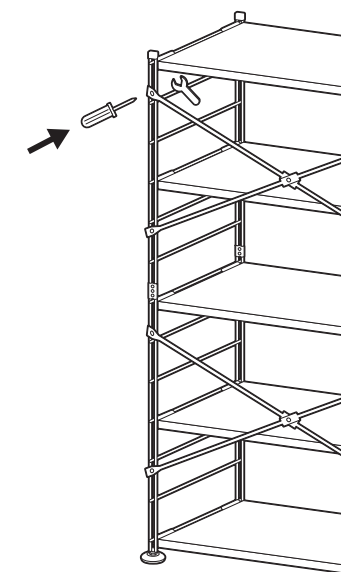
①クロスバーを一旦緩めます



②棚板がフレームにしっかりと取り付けられるようにフレームを調整します



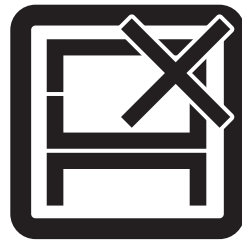
③本締めしてください



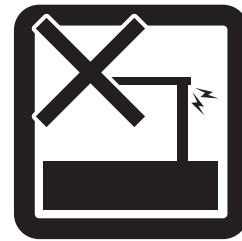
危険



家庭用ですので
業務用には使用し
ないでください



本来の用途以外
の使い方はしな
いでください



異常が生じたま
ま使用しないで
ください

警告



踏み台代わりに
使用しないでく
ださい



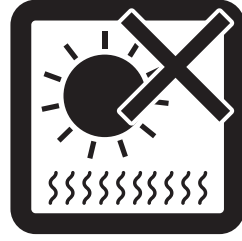
偏った荷重や過
度な荷重は掛け
ないでください



製品にぶら下が
ったりしないで
ください



熱い鍋やヤカン
等を置かないで
ください



直射日光や高温
多湿な場所に設
置しないでくだ
さい

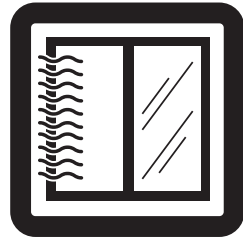


ストーブ等の火
気の近くには設
置しないでくだ
さい



分解・改造はし
ないでください

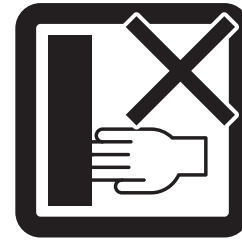
注意



開梱の際は換気
に十分注意して
ください



各部の組み立て
がきっちりなさ
れている事をご
確認の上でご使
用ください



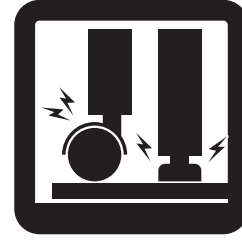
回転部や可動部
の指はさみ等に
注意してくださ
い



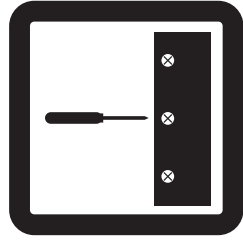
お子様が乗った
り、押したり、
遊んだりしない
ように注意して
ください



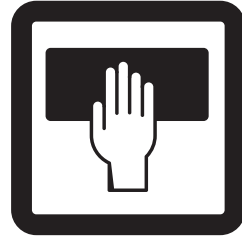
水平な場所に設
置してください



床の材質によっ
ては接地面が傷
ついたり、変色す
ることがあります。
敷物などで床面
を保護すること
をおすすめしま
す。



定期的にボルト
・ネジ類を締め
直してください



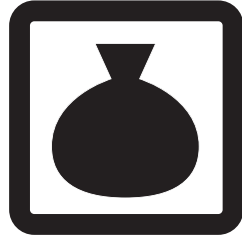
お手入れにはか
たく絞ったタ
オル等をお使
いください



水気のあるもの
をこぼしたら
すぐに拭き取
ってください



お客様のお取
扱いの不注意
による破損等
の補償はいた
し兼ねます



廃棄する際は居
住地域の処理
法に従ってくだ
さい



本組立説明書
を許可無く転
載することは
禁止されて
おります

取扱い・組立説明書は大切に保管してください

この度は、弊社商品をお買い上げいただき誠にありがとうございます。

1. 製品購入後すみやかに、部品・部材を確認してください。不足及び不具合があった場合は、部品・部材の発送、不具合品の交換対応させていただきます。
2. 以下に該当する場合には、1の適用はできませんので予めご了承ください。
 - (1)取扱い・組み立て説明書、製品ラベルなどの記載に反するお取り扱いによる故障または損傷。
 - (2)ご購入後の設置場所の移動やご使用中における落下・衝撃などに起因する故障または損傷。
 - (3)保管上の不備及び手入れの不備による故障または損傷。
 - (4)一般家庭以外での使用（業務用での長時間使用等）による故障または損傷。
 - (5)ご使用上の誤りあるいは不当な改造や修理に起因する故障または損傷。
 - (6)ご使用の経年による消耗品の損傷。
 - (7)火災・地震・落雷その他天変地異あるいは外部要因の異常に起因する故障または損傷。
 - (8)オークションなどの個人間売買を含む中古販売による製品。

当製品につきましてご不明な点がございましたら右記までご連絡ください。

消費者窓口 フリーダイヤル

0120-069-060

■AM9:00~PM5:30 土・日・祝除く
発売元:株式会社 山善 家庭機器事業部

※故障及びお問い合わせは、お買い求められました販売店までお申し付けください。
※商品の仕様は予告なく変更する事があります。