

RPST-8040L

RPST-8040H

**【完成図】**  
組み立ての際、参考にしてください。

# パタパタデスク/パタパタデスクロー

取扱い・組み立て説明書

RPST-8040H  
/8040L共用

この度は、当製品をお買い上げいただき誠にありがとうございます。  
使用前に、この説明書を最後までお読みのうえ正しい使い方でご愛用ください。この説明書は組み立て後も捨てず、大切に保管しておいてください。

### 品質表示

- 外形寸法 RPST-8040H：幅 80×奥行 40×高さ 70cm  
折りたたみ時：幅 80×奥行 74×高さ 6.5cm  
RPST-8040L：幅 80×奥行 40×高さ 40cm  
折りたたみ時：幅 80×奥行 44×高さ 6.5cm
- 構造部材 フレーム：金属(スチール)
- 甲板の表面材 合成樹脂化粧パーティクルボード(メラミン樹脂)
- 表面加工 フレーム：エポキシ樹脂塗装

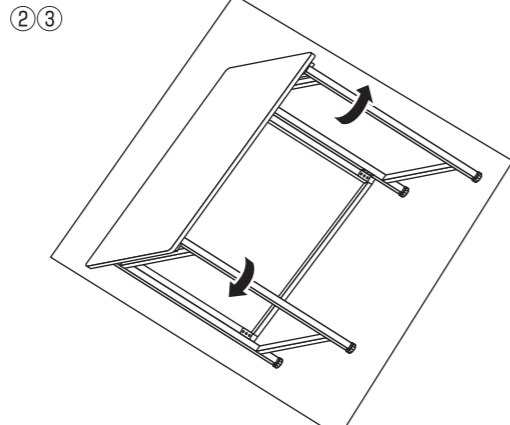
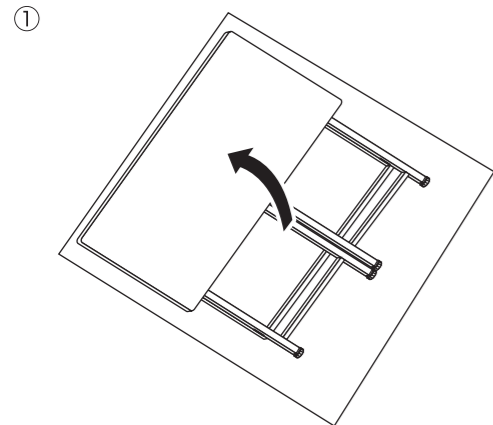
MADE IN CHINA

- 本製品はフレームの開閉機能を有した折りたたみ式デスクです。
- 使用時にはフレームを広げて設置してください。不使用時には折りたたんで収納しておくことができます。
- 高温多湿でない室内にてご使用ください。
- 以下の耐荷重の範囲内にてご使用ください。  
耐荷重：20kg

## デスクの開閉方法

※必ず商品を床に寝かせた状態で行ってください!

❗開閉の際は、フレームと天板の間で指を挟まないようご注意ください。

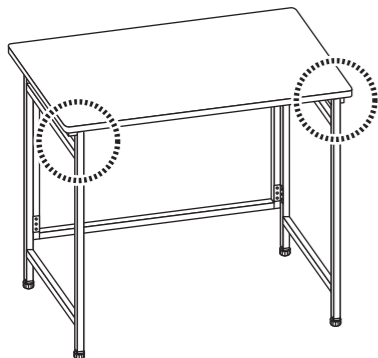


- 【開く時】**
- ① 天板を上げる
  - ② フレームを広げる
  - ③ ロックする

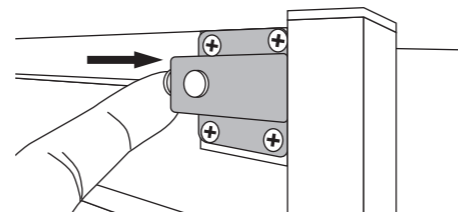
- 【閉じる時】**
- ① ロックをはずす
  - ② フレームを閉じる
  - ③ 天板を下ろす

### ストッパーの操作

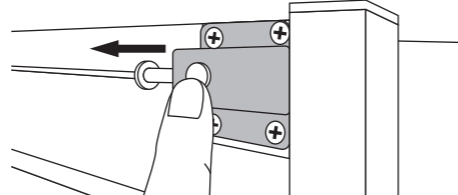
この箇所にストッパーが取り付けられています。



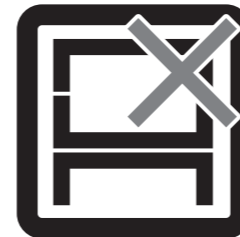
●使用時(ロックする)  
カチッと音が出るまでピンを押してください。



●解除時(ロックをはずす)  
ボタンを押すとピンがはずれます。



## 危険



本来の用途以外の使い方はしないでください



踏み台代わりに使用しないでください



熱い鍋やヤカン等を置かないでください



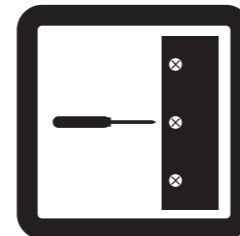
分解・改造はしないでください



開梱の際は換気に十分注意してください



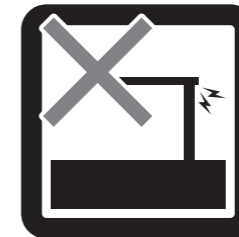
回転部や可動部の指はさみ等に注意してください



定期的にボルト・ネジ類を締め直してください



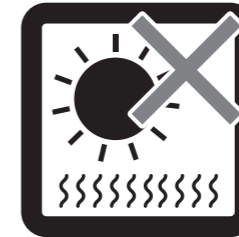
お客様のお取扱いの不注意による破損等の補償はいたしかねます



異常が生じたまま使用しないでください



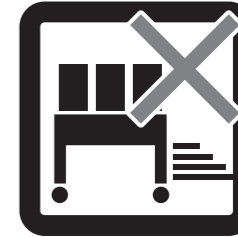
偏った荷重や過度な荷重は掛けないでください



直射日光や高温多湿な場所に設置しないでください



ストーブ等の火気の近くには設置しないでください



物品をのせたまま移動を行わないでください



ストーブ等の火気の近くには設置しないでください

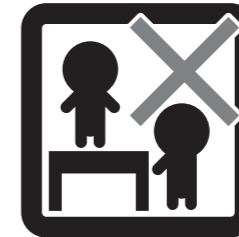
## 注意



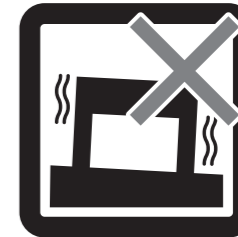
各部の組み立てがきっちりなされている事をご確認の上でご使用ください



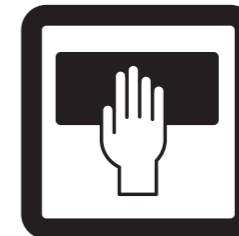
ロック機能がある製品はしっかりとロックしてください



お子様が乗ったり、押したり、遊んだりしないように注意してください



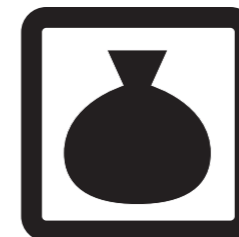
水平な場所に設置してください



お手入れにはかたく絞ったタオル等をお使いください



水気のあるものをこぼしたらすぐに拭き取ってください



廃棄する際は居住地域の処理法に従ってください



本組立説明書を許可無く転載することは禁止しております

## 取扱い・組立説明書は大切に保管してください

この度は、弊社商品をお買い上げいただき誠にありがとうございます。

1. 製品購入後すみやかに、部品・部材を確認してください。不足及び不具合があった場合は、部品・部材の発送、不具合品の交換対応させていただきます。
2. 以下に該当する場合には、1の適用はできませんので予めご了承ください。
  - (1)取扱い・組み立て説明書、製品ラベルなどの記載に反するお取り扱いによる故障または損傷。
  - (2)ご購入後の設置場所の移動やご使用中における落下・衝撃などに起因する故障または損傷。
  - (3)保管上の不備及び手入れの不備による故障または損傷。
  - (4)一般家庭以外での使用（業務用での長時間使用等）による故障または損傷。
  - (5)ご使用上の誤りあるいは不当な改造や修理に起因する故障または損傷。
  - (6)ご使用の経年による消耗品の損傷。
  - (7)火災・地震・落雷その他天変地異あるいは外部要因の異常に起因する故障または損傷。
  - (8)オークションなどの個人間売買を含む中古販売による製品。

当製品につきまして  
ご不明な点がございましたら  
右記までご連絡ください。

消費者窓口 フリーダイヤル

0120-069-060

■AM9:00~PM5:30 土・日・祝除く  
発売元:株式会社 山善  
〒550-8660 大阪市西区立売堀2-3-16

※故障及びお問い合わせは、お買い求められました販売店までお申し付けください。  
※商品の仕様は予告なく変更する事があります。