

爽快メッシュチェア

取り扱い・組み立て説明書 EHL-50

この度は、当製品をお買い上げいただき誠にありがとうございます。
**使用前に、この取扱説明書を最後までお読みのうえ正しい使い方
 末永くご愛用ください。**この取扱説明書は組み立て後も捨てずに、大
 切に保管しておいてください。

品質表示

- 寸法 幅 51.5×奥行 59×高さ 85(最小 85/最大 97)(cm)
座面の高さ: 41(最小 41/最大 53)cm
- 構造部材 座部: 合板
連結部、フレーム: 金属 (スチール)
脚部: ポリアミド
- 表面加工 連結部、フレーム: エポキシ樹脂塗装
- 張り材 ポリエステル
- クッション材 ウレタンフォーム

MADE IN CHINA



【完成図】
 組み立ての際、参考に
 してください。

- 本製品は、組立式のチェアです。
- 高温多湿でない室内でご使用ください。
- レバーの操作により、座面高さの昇降を行う事ができます。操作方法は、本取説内に記載しております。

部品明細

■組み立てる前に部品が揃っている事を御確認ください。

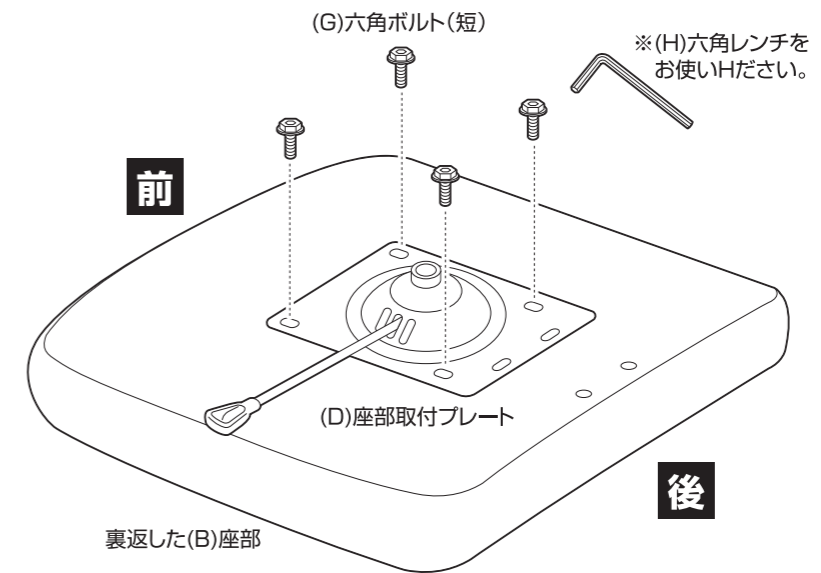
<p>(A)背部</p> <p>上</p> <p>下</p> <p>1</p>	<p>(B)座部</p> <p>1</p> <p>(D)座部取付プレート</p> <p>前</p> <p>後</p> <p>1</p>	<p>(C)ベース</p> <p>1</p> <p>(E)ガスシリンダー</p> <p>1</p>	
<p>(F)六角ボルト(長)</p> <p>予備1含5</p>	<p>(G)六角ボルト(短)</p> <p>予備1含5</p>	<p>(H)六角レンチ</p> <p>1</p>	<p>(I)キャスター</p> <p>5</p>

組み立て方法

- 各締め付け箇所は仮締めし、組み立て完成後各箇所をしっかり締め直してください。
- 電動ドライバーはご使用にならないでください。

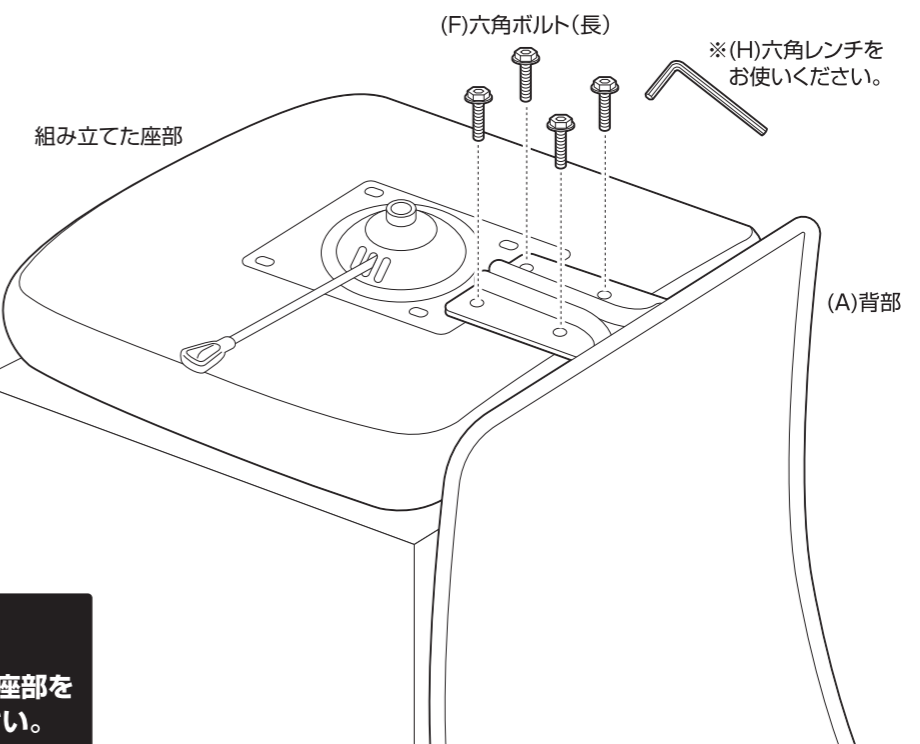
1 座部を裏返し、座部取付プレートを前後に注意して取り付けます。

⚠ ボルトは仮締めしてください。



2 組み立てた座部に背部を取り付けます。

⚠ ボルトは仮締めしてください。



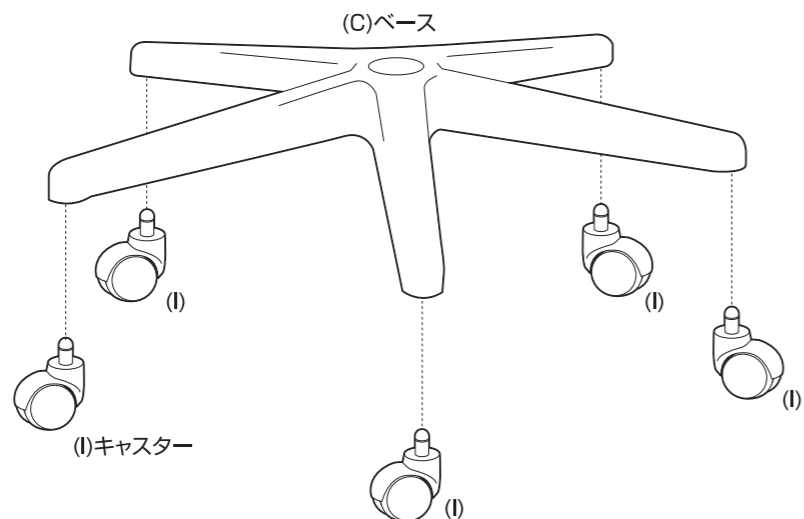
⚠
 背部を取り付ける際、座部を
 台の上に置いてください。

組み立て方法

■各締め付け箇所は仮止めし、組み立て完成后各箇所をしっかり締め直してください。
 ■電動ドライバーはご使用にならないでください。

3 ベースに、キャスターを取り付けます。

❗ キャスターを取り付ける際、カチッと音がするまでしっかりとめ込んでください。



5 最後に、各部にゆるみが無い事を確認して完成です。

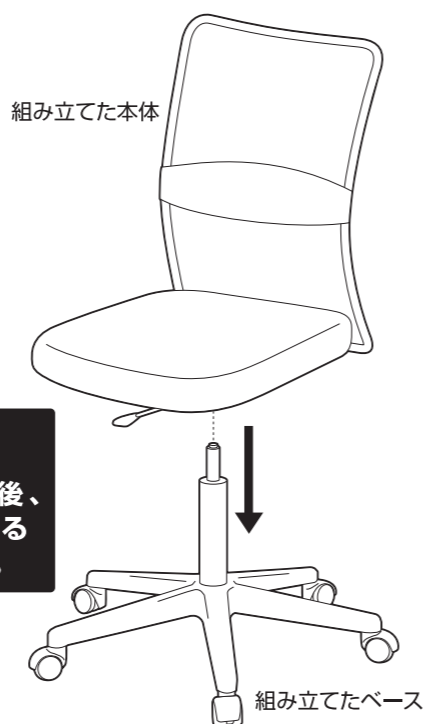
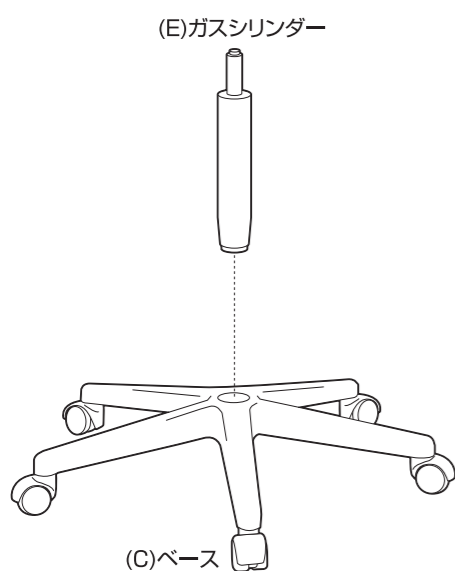
❗ 全てのボルトを本締めしてください。



4 ベースにガスシリンダーを差し込み、その上から組み立てた本体を差し込みます。

❶ 組み立てたベースにガスシリンダーを差し込みます。

❷ 組み立てた本体を上から差し込みます。



レバーの操作により、座面の高さ調節ができます。

座面の高さ調節

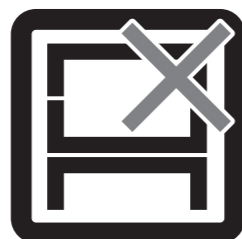
■高くする場合…お尻を少し浮かせた状態でレバーを上げます。
 ■低くする場合…深く座った状態でレバーを上げます。



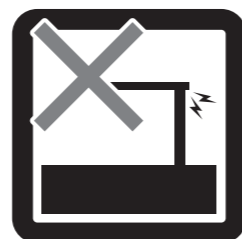
危険



家庭用ですので
業務用には使用し
ないでください



本来の用途以外
の使い方はしな
いでください



異常が生じたま
ま使用しないで
ください

警告



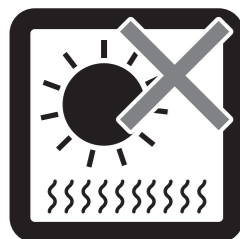
踏み台代わりに
使用しないでく
ださい



偏った荷重や過
度な荷重は掛け
ないでください



物品をのせたま
ま移動を行わな
いでください



直射日光や高温
多湿な場所に設
置しないでくだ
さい

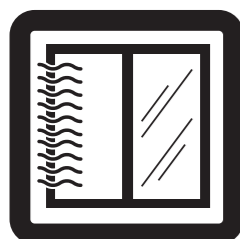


ストーブ等の火
気の近くには設
置しないでくだ
さい



分解・改造はし
ないでください

注意



開梱の際は換気
に十分注意して
ください



各部の組み立て
がきっちりなさ
れている事をご
確認の上でご使
用ください



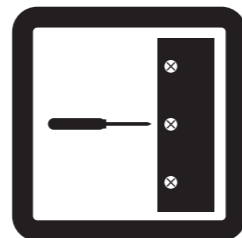
回転部や可動部
の指はさみ等に
注意してくださ
い



お子様が乗った
り、押したり、
遊んだりしない
ように注意して
ください



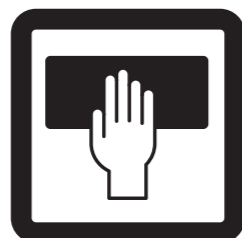
水平な場所に設
置してください



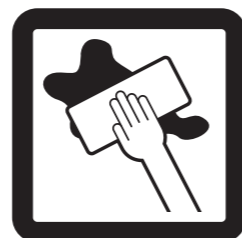
定期的にボルト
・ネジ類を締め
直してください



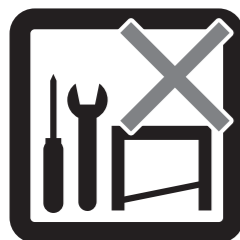
キャスターは定
期的に掃除して
ください



お手入れにはか
たく絞ったタオル
等をお使いくだ
さい



水気のあるもの
をこぼしたらすぐ
に拭き取ってくだ
さい



お客様のお取扱
いの不注意によ
る破損等の補償
はいたしかねま
す



廃棄する際は居
住地域の処理法
に従ってください



本組立説明書を
許可無く転載す
ることは禁止し
ております

取扱い・組立説明書は大切に保管してください

この度は、弊社商品をお買い上げいただき誠にありがとうございます。

1. 製品購入後すみやかに、部品・部材を確認してください。不足及び不具合があった場合は、部品・部材の発送、不具合品の交換対応させていただきます。
2. 以下に該当する場合には、1の適用はできませんので予めご了承ください。
 - (1)取扱い・組み立て説明書、製品ラベルなどの記載に反するお取り扱いによる故障または損傷。
 - (2)ご購入後の設置場所の移動やご使用中における落下・衝撃などに起因する故障または損傷。
 - (3)保管上の不備及び手入れの不備による故障または損傷。
 - (4)一般家庭以外での使用（業務用での長時間使用等）による故障または損傷。
 - (5)ご使用上の誤りあるいは不当な改造や修理に起因する故障または損傷。
 - (6)ご使用の経年による消耗品の損傷。
 - (7)火災・地震・落雷その他天変地異あるいは外部要因の異常に起因する故障または損傷。
 - (8)オークションなどの個人間売買を含む中古販売による製品。

当製品につきまして
ご不明な点がございましたら
右記までご連絡ください。

消費者窓口 フリーダイヤル

0120-069-060

■AM9:00~PM5:30 土日祝除く
発売元:株式会社 山善 家庭機器事業部
〒550-8660 大阪府大阪市西区立売堀3丁目2番5号

※故障及びお問い合わせは、お買い求められました販売店までお申し付けください。
※商品の仕様は予告なく変更する事があります。