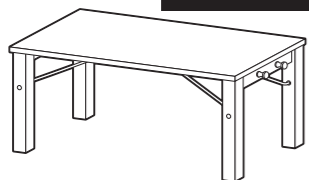
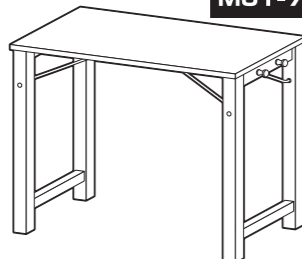


MJT-7850LF



MJT-7850HF



【完成図】

組み立ての際、参考にしてください。

折りたたみテーブル フック付

取扱い・組み立て説明書

MJT-7850LF /7850HF 共用

この度は、当製品をお買い上げいただき誠にありがとうございます。
使用前に、この説明書を最後までお読みのうえ正しい使い方でご愛用ください。この説明書は組み立て後も捨てず、大切に保管しておいてください。

品質表示

- 外形寸法 MJT-7850LF /使用時：幅78×奥行50×高さ35.5(cm)
【フックを含む幅：79.5cm】
折りたたみ時：幅78×奥行50×高さ7(cm)
【フックを含む高さ：85cm】
- MJT-7850HF /使用時：幅78×奥行50×高さ70.5(cm)
【フックを含む幅：79.5】
折りたたみ時：幅78×奥行50×高さ11.5(cm)
- 構造部材 天然木(パイン)
- 甲板の表面材 天然木(パイン)
- 表面加工 ラッカー塗装

■本製品は、天然木製のデスクです。脚部の開閉機能により、不使用時には折りたたんでしまっておく事ができます。
■耐荷重：30kg

MADE IN CHINA

部品明細

■組み立てる前に部品が揃っている事を御確認ください。

<p>① 本体 ※イラストはMJT-7850LF(ロータイプ)になります。</p> <p>1</p>	<p>② フック</p> <p>2</p>	<p>③ 六角レンチ</p> <p>1</p>
----------------------------------------------------	-----------------------	-------------------------

！ 使用上の注意

脚部を開閉する際は、脚の先端を持って行ってください。指を挟む等のケガにつながる恐れがあります。

天板の角に腰掛けたり、物を置くなど偏った荷重を掛けないでください。転倒する恐れがあります。

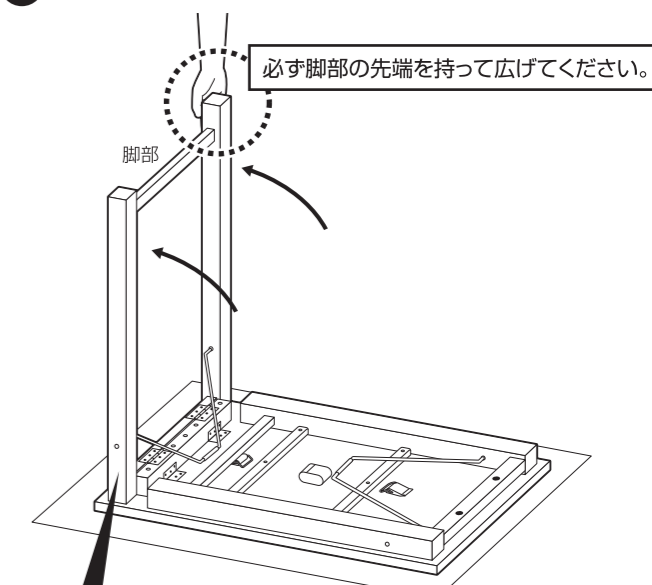
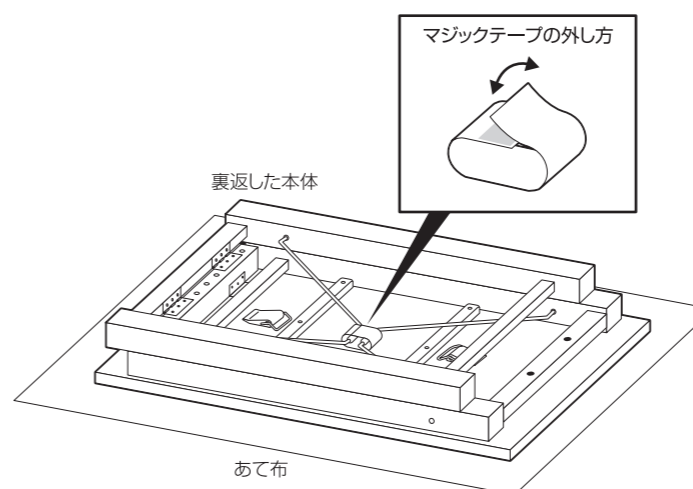
マジックテープは使用時には丸めて固定してください。衣類等をつっ掛ける恐れがあります。

使用時は必ずワイヤーが固定されている事を確認してください。固定されていない状態でイラストのように持つと、脚部が飛び出し、指を挟む恐れがあるため大変危険です。

ワイヤーは付属の六角レンチで定期的に締めなおしてください。
※付属の③六角レンチをご使用ください。

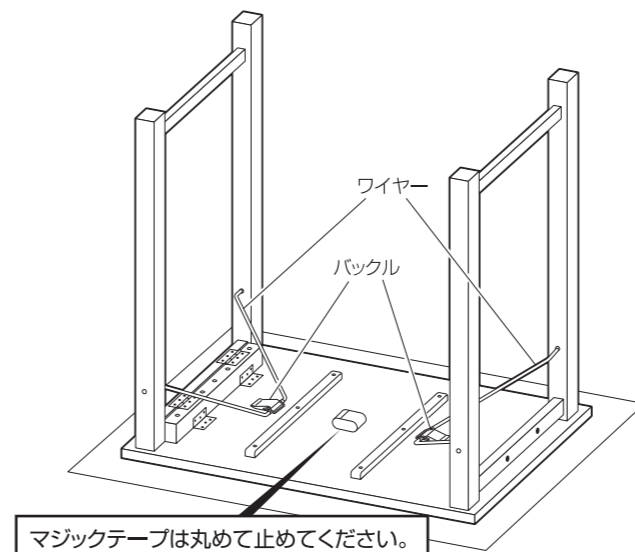
本体の設置方法 ※イラストはMJT-7850HF(ハイトタイプ)になります。

- ① あて布を敷き、その上に本体を裏返しに置いてからワイヤーを止めているマジックテープを外します。
- ② 脚部の先端を持ち、垂直になるまで左右に広げます。



！ハイトタイプの場合は、上側の脚部から広げてください。

- ③ バックルを開き、くぼんだ部分にワイヤーを差し込み、しっかりと固定します。

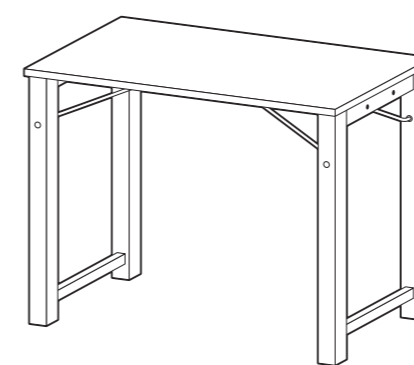


ワイヤーの固定方法

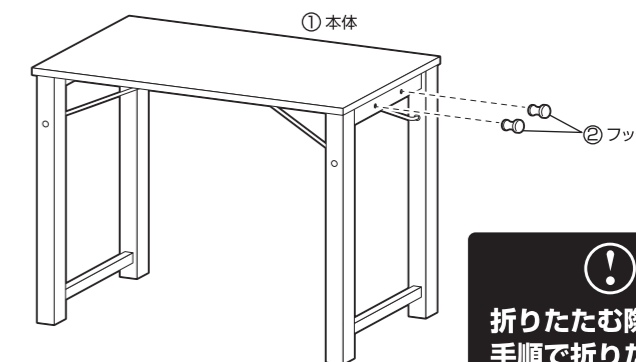
- ① バックルを持ち上げ、金具を外します。
- ② バックルのくぼみにワイヤーをはめ込みます。
※ワイヤーをバックルの外側に掛けないようご注意ください。
- ③ 金具をかけたから、バックルを押し止めます。
- ④ しっかりと固定されているか確認してください。

※ワイヤーは横揺れを防ぐためのもので、少しきつめにセットしてあります。ワイヤーを固定する際は、強めに押し込んでください。

- ④ 本体を静かに起こしてください。



- ⑤ ご使用の前に下図のようにフックを取り付けてください。



！
折りたたむ際は逆の手順で折りたたんでください。

取扱い・組立説明書は大切に保管してください

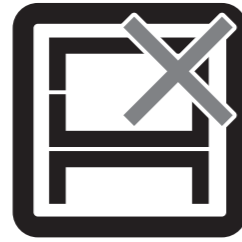
この度は、弊社商品をお買い上げいただき誠にありがとうございます。

- 製品購入後すみやかに、部品・部材を確認してください。不足及び不具合があった場合は、部品・部材の発送、不具合品の交換対応させていただきます。
- 以下に該当する場合には、1の適用はできませんので予めご了承ください。
 - 取扱い・組み立て説明書、製品ラベルなどの記載に反するお取り扱いによる故障または損傷。
 - ご購入後の設置場所の移動やご使用中における落下・衝撃などに起因する故障または損傷。
 - 保管上の不備及び手入れの不備による故障または損傷。
 - 一般家庭以外での使用（業務用での長時間使用等）による故障または損傷。
 - ご使用上の誤りあるいは不当な改造や修理に起因する故障または損傷。
 - ご使用の経年による消耗品の損傷。
 - 火災・地震・落雷その他天変地異あるいは外部要因の異常に起因する故障または損傷。
 - オークションなどの個人間売買を含む中古販売による製品。

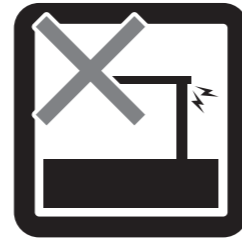
危険



家庭用ですので業務用には使用しないでください



本来の用途以外の使い方はしないでください



異常が生じたまま使用しないでください

警告



踏み台代わりに使用しないでください



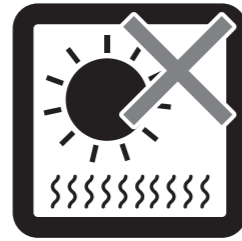
偏った荷重や過度な荷重は掛けないでください



物品をのせたまま移動を行わないでください



熱い鍋やヤカン等を置かないでください



直射日光や高温多湿な場所に設置しないでください

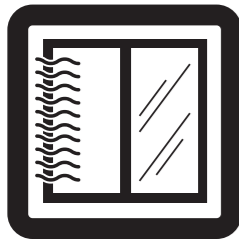


ストーブ等の火気の近くには設置しないでください



分解・改造はしないでください

注意



開梱の際は換気に十分注意してください



各部の組み立てがきっちりなされている事をご確認の上でご使用ください



回転部や可動部の指はさみ等に注意してください



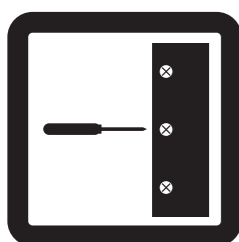
蒸気・熱によって変形・変色の原因になりますのでスライド棚は引き出してご使用ください



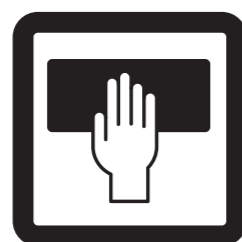
お子様が乗ったり、押したり、遊んだりしないように注意してください



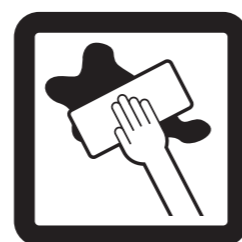
水平な場所に設置してください



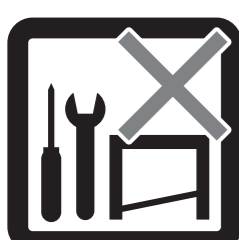
定期的にボルト・ネジ類を締め直してください



お手入れにはかたく絞ったタオル等をお使いください



水気のあるものをこぼしたらすぐに拭き取ってください



お客様のお取扱いの不注意による破損等の補償はいたしかねます



廃棄する際は居住地域の処理法に従ってください



本組立説明書を許可無く転載することは禁止しております

当製品につきましてご不明な点がございましたら右記までご連絡ください。

消費者窓口 フリーダイヤル

0120-069-060

■AM9:00~PM5:30 土・日・祝除く
発売元:株式会社 山善
〒550-8660 大阪市西区立売堀2-3-16

※故障及びお問い合わせは、お買い求められました販売店までお申し付けください。
※商品の仕様は予告なく変更する事があります。