



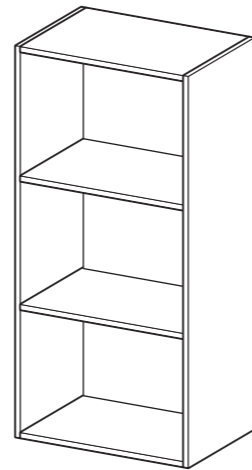
# カラーボックス 3段

## GCB-3

### 品質表示

- 外形寸法：幅42.0×奥行29.0×高さ88.5(cm)
- 構造部材：[本体]プリント紙化粧パーティクルボード  
プリント紙化粧繊維板

MADE IN INDONESIA



《完成イメージ図》

### ご注意



電動ドライバーは使用しないでください。  
部材や部品が破損する恐れがあります。

### 組立前にご準備ください



軍手



あて布



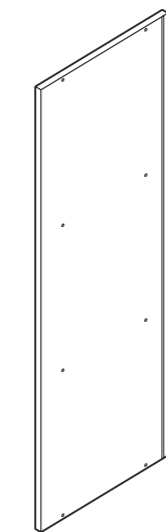
プラスドライバー



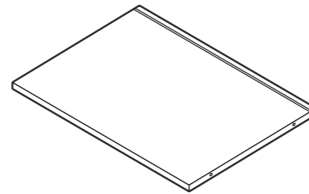
ゴムハンマー

### ■ 部品明細

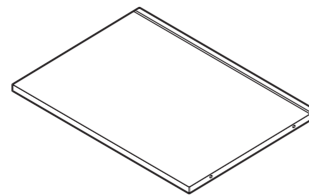
⑤1	本体用ネジ		16
⑤2	ネジ隠しシール		16



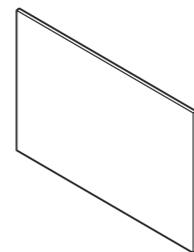
② 側板 2枚



① 天板/底板共用 2枚

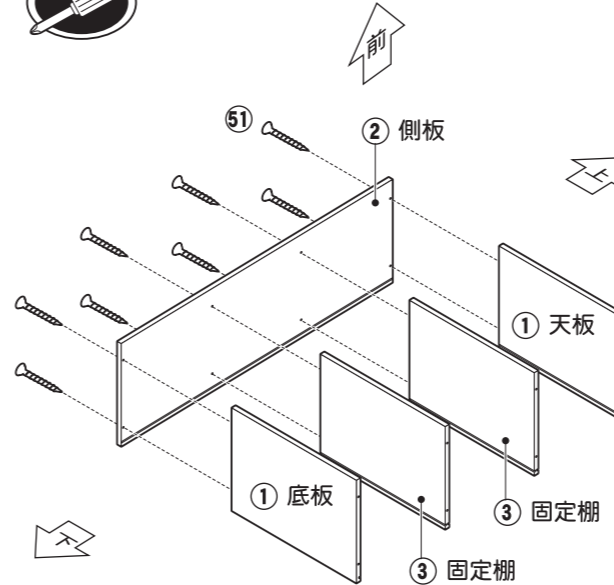


③ 固定棚 2枚

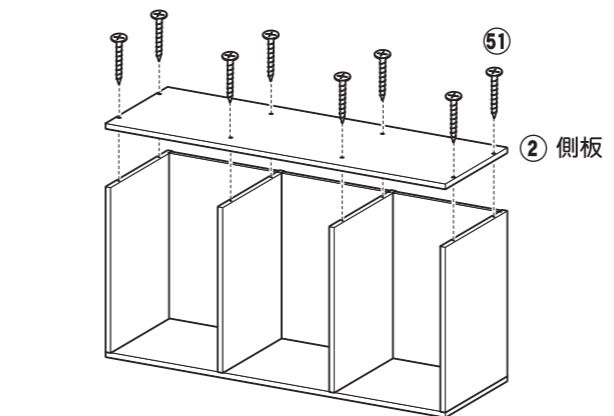


④ 背板 3枚

## 1 側板に天板/底板・固定棚を取り付けてください。



## 3 反対側の側板を取り付けてください。



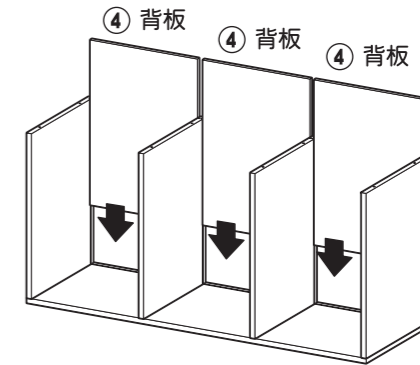
## ● 組み立て説明書 ●

1-1

## 2 背板を差し込んでください。



背板はミゾに沿って、きつちりと差し込んでください。



## 4 本体を起し、ネジ止め箇所にネジ隠しシールをお貼りください。

