



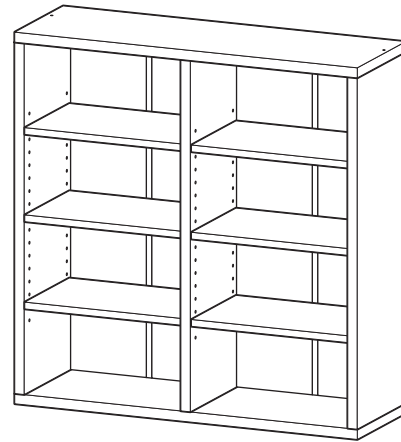
組み立て説明書

スタッキングオープンラック COR-9090S

品質表示

- 外形寸法：幅90.0×奥行29.0×高さ92.0(cm)
- 甲板の表面材：プリント紙化粧繊維板
- 構造部材：[本体]プリント紙化粧繊維板

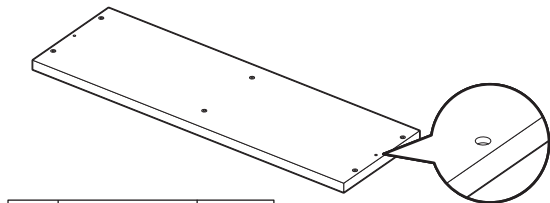
MADE IN INDONESIA



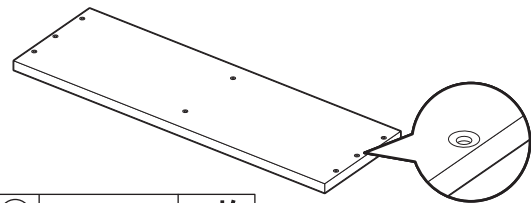
《完成イメージ図》

部品明細

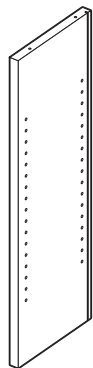
■ 組み立てる前に部品が揃っている事をご確認ください。



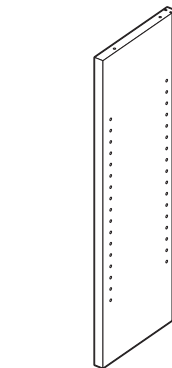
① 天板 1枚



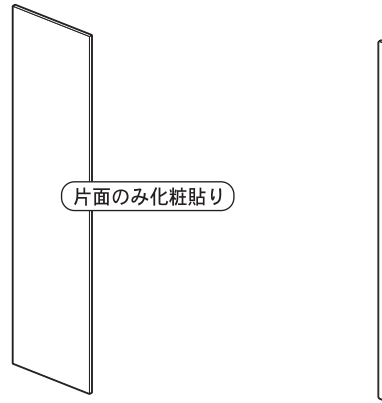
② 底板 1枚



③ 側板 2枚



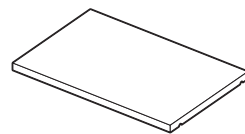
④ 仕切り板 1枚



⑤ 背板 4枚



⑦ ジョイナー 2本



⑧ 可動棚 6枚

片面のみ化粧貼り

12本	8枚	24個	8組	2組	2個	2組
⑤1 本体用ネジ	⑤2 ネジ隠しシール	⑤3 棚ダボ	⑤4 揺れ止め	⑤5 転倒防止ベルト	⑤6 接続用ダボ	⑤7 補強用プレート



軍手や手袋を着用の上、組み立ててください。

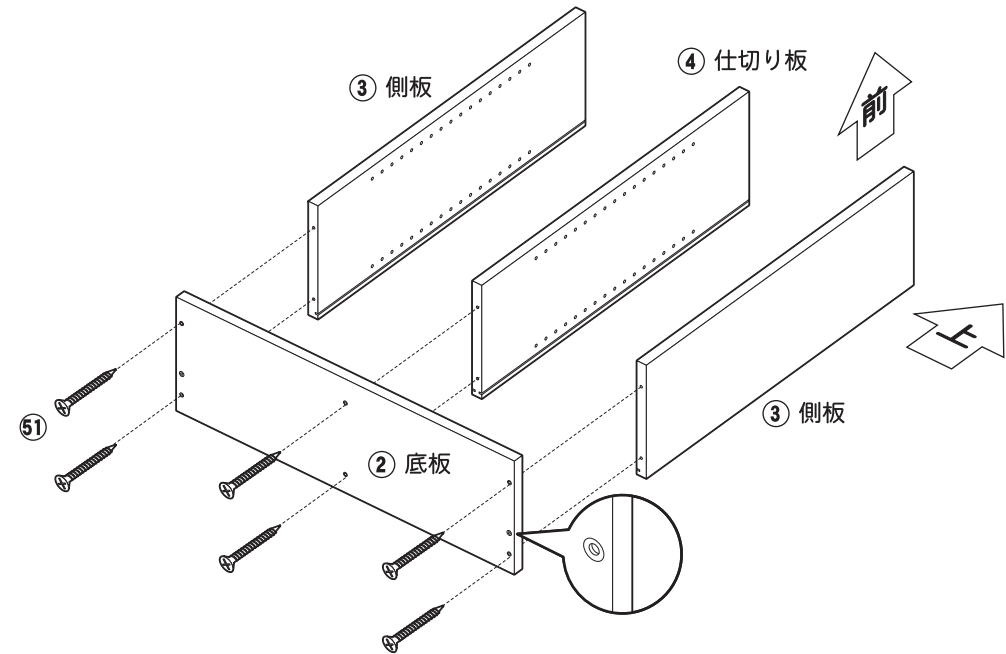


あて布や接着剤を拭き取る物を準備ください。

2-1

組立手順

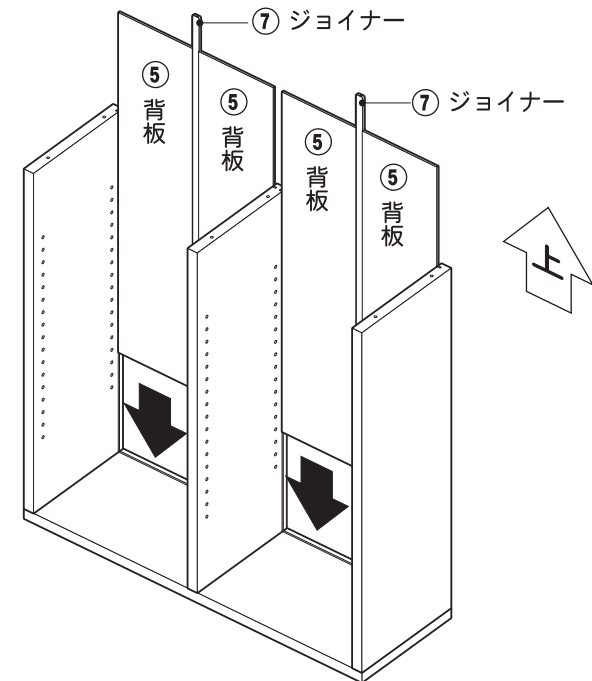
1 底板に側板・仕切り板を取り付けてください。



2 背板・ジョイナーを差し込んでください。

! 背板はミソに沿って、きっちりと差し込んでください。

! 化粧面を内側にして差し込んでください。





スタッキングオープンラック COR-9090S



軍手や手袋を着用の上、
組立ててください。



あて布や接着剤を拭き取る
物を準備ください。

2-2

3 天板を取り付けてください。

4 お好みの高さに棚ダボを差し込んでください。

5 可動棚をセットしてください。

6 本体後側に揺れ止めを取り付けてください。

揺れ止めは比較的差し込みやすい所にしっかりと差し込み、付属ネジを斜めにして固定してください。

※固くなっている所には無理にねじ込まないでください。

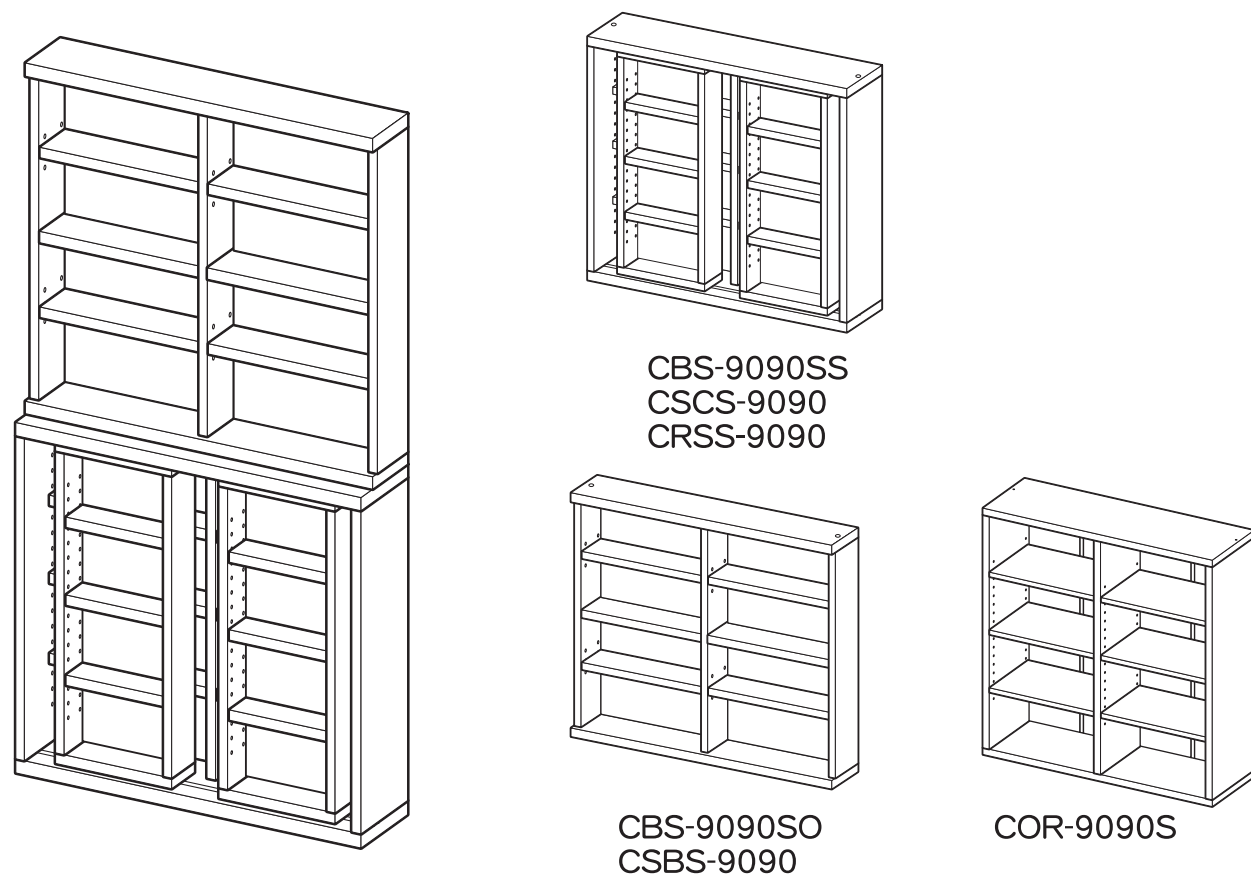
7 天板・底板のネジ止め箇所にネジ隠しシールをお貼りください。

8 本商品を単独でご使用になる場合は、天板の穴にネジ隠しシールをお貼りください。上置きを乗せる場合はネジ隠しシールを貼らずに、別紙の「スタッキングの説明」をご参照ください。

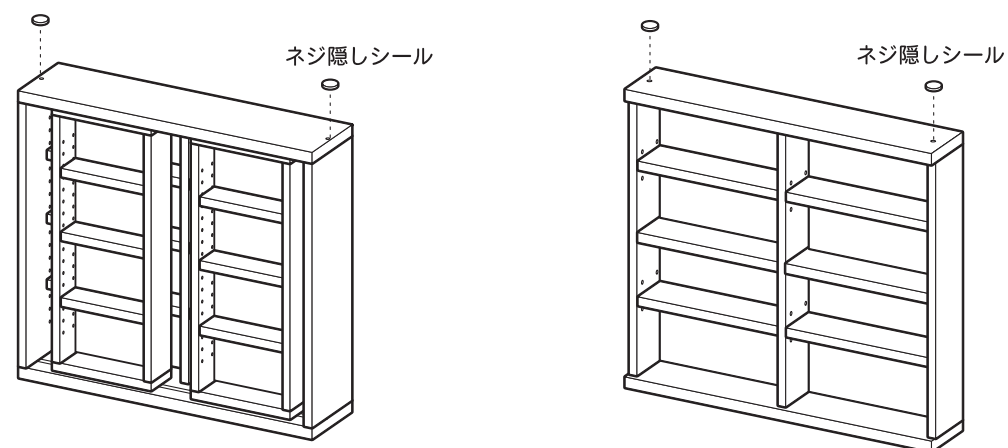


スタッキングの説明

スタッキングブックシェルフ/スタッキングオープンラック CBS-9090SO/CSBS-9090/COR-9090S
 スライドブックシェルフ CBS-9090SS/CSCS-9090/CRSS-9090

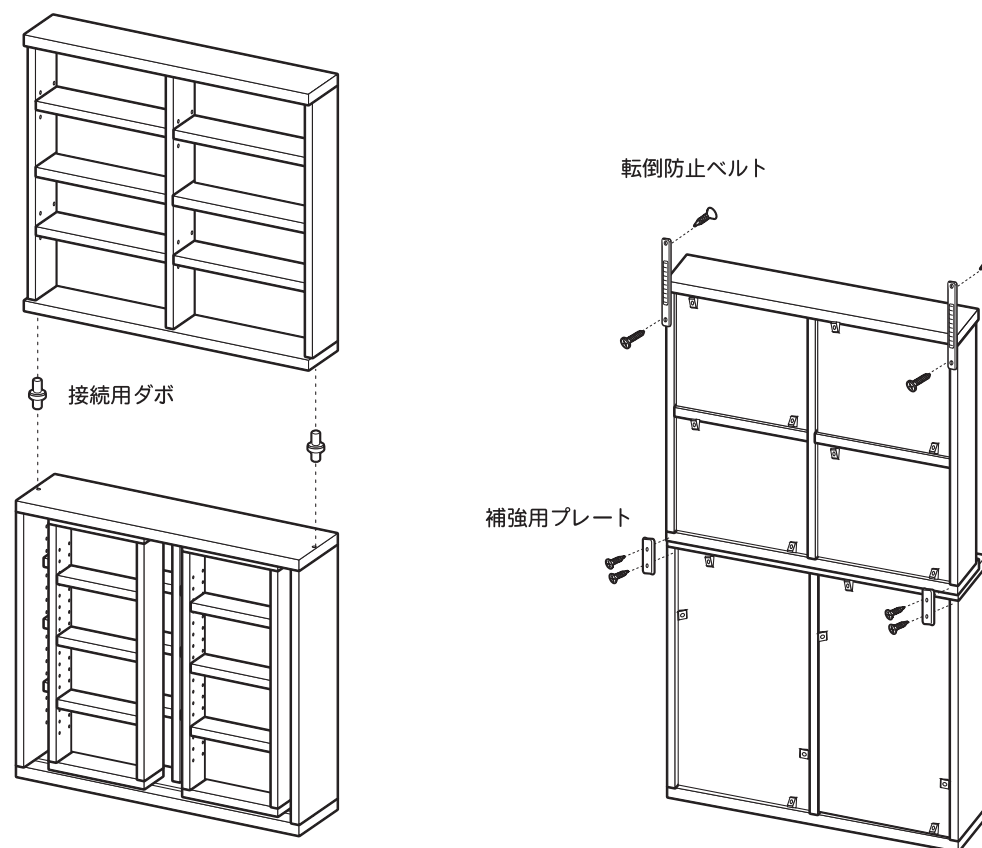


単独でご使用の際は天板の接続ダボ用の穴にネジ隠しシールをお貼りください。



スタッキングの説明

- 1 下置き商品の天板に**接続用ダボ**を差し込んでください。
- 2 上置き商品の底板のダボ穴にしっかりと**接続用ダボ**がはまるように重ねてください。
- 3 上置き商品と下置き商品を**補強用プレート**で固定してください。
- 4 上置き商品と設置する壁面を**転倒防止ベルト**で固定してください。



接続例

