

レバー式昇降テーブル

取扱い・組み立て説明書 KUT-7040

この度は、当製品をお買い上げいただき誠にありがとうございます。使用前に、この説明書を最後までお読みのうえ正しい使い方でご愛用ください。この説明書は組み立て後も捨てずに、大切に保管しておいてください。

品質表示

- 外形寸法 (約) 幅 70×奥行 40×高さ 95 (最小 60~最大 95)(cm)
- 構造部材 天板: 天然木化粧繊維板
脚部: 金属 (スチール)
- 表面加工 エポキシ樹脂塗装
天板: ラッカー塗装

MADE IN TAIWAN

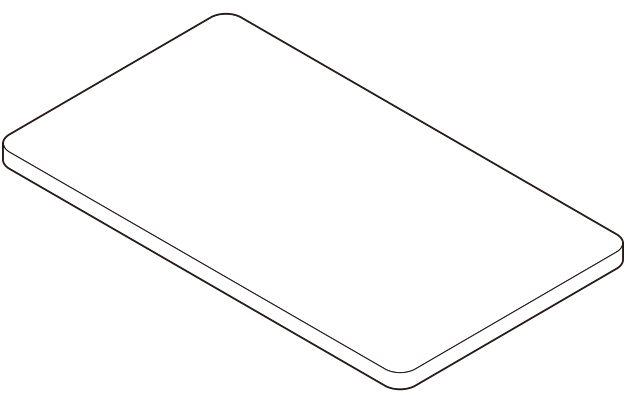
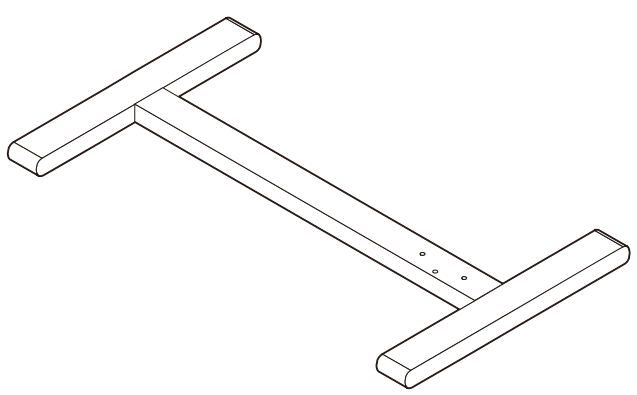
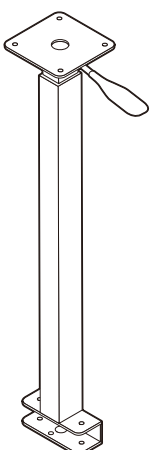
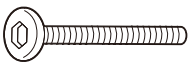




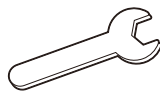
【完成図】

組み立ての際、参考にしてください。

- 下記の耐荷重の範囲内で使用ください。
全体耐荷重: 天板中央: 20 kg、端: 5 kg
- 高温多湿ではない室内で、床が水平な壁面に設置してください。
- 過度に重いものを載せないようご注意ください。

部品明細

■組み立てる前に部品が揃っている事をご確認ください。

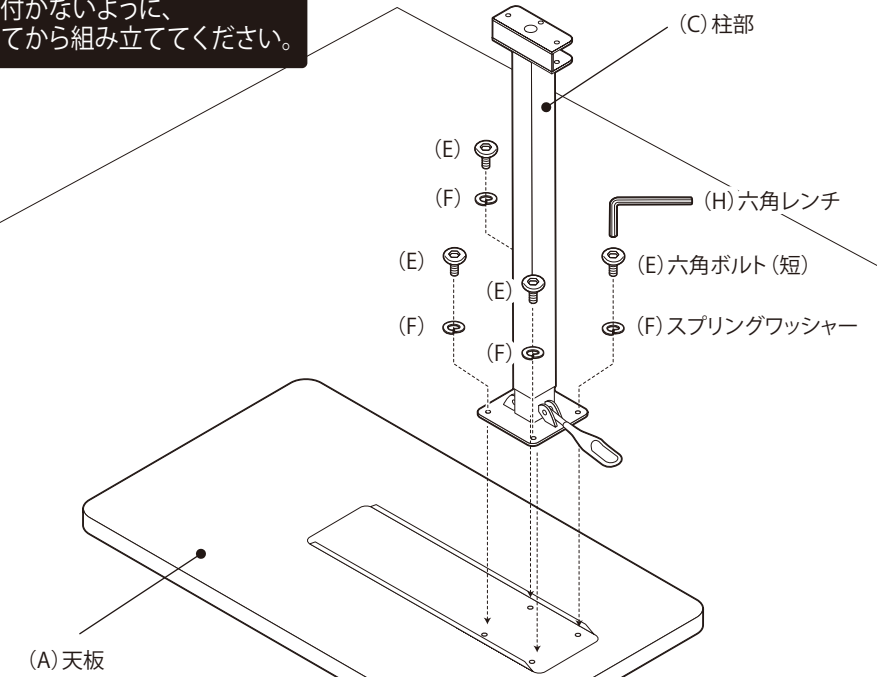
(A) 天板 	(B) 脚部 		
(C) 柱部 	(D) 六角ボルト (長) 	(E) 六角ボルト (短) 	(F) スプリングワッシャー 
1	3	4	予備含む 7
(G) 袋ナット 	(H) 六角レンチ 	(J) スパナ 	
1	2	1	1

組み立て順序

■電動ドライバーはご使用にならないでください。

1 天板を裏返し、柱部を取り付けてください

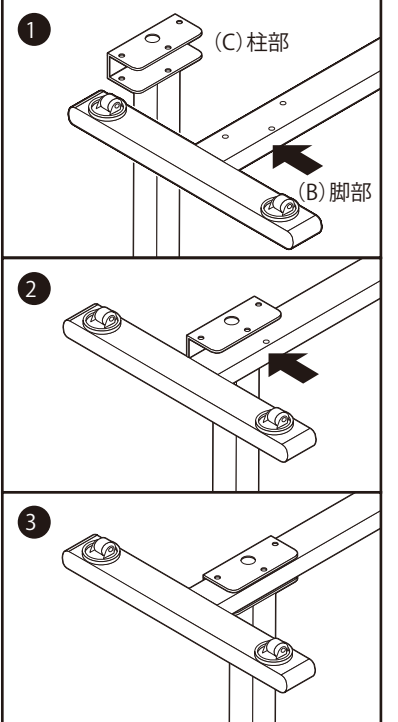
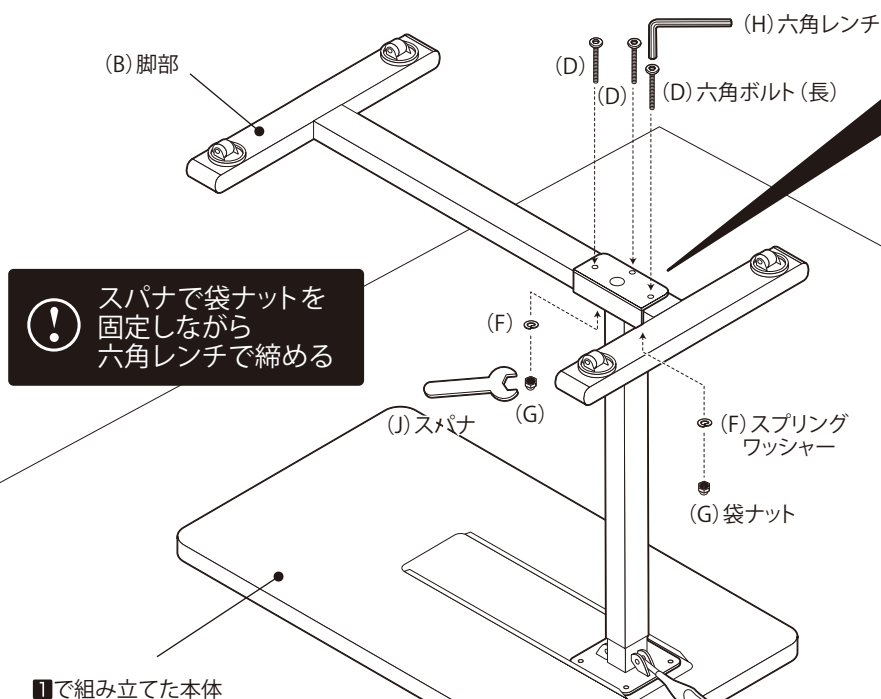
⚠ 本体や床に傷が付かないように、あて布等を敷いてから組み立ててください。



2 1で組み立てた本体に脚部を取り付けます。

⚠ 柱部の凹みに脚部のパイプをしっかりとはさみこんでからボルト止めしてください。

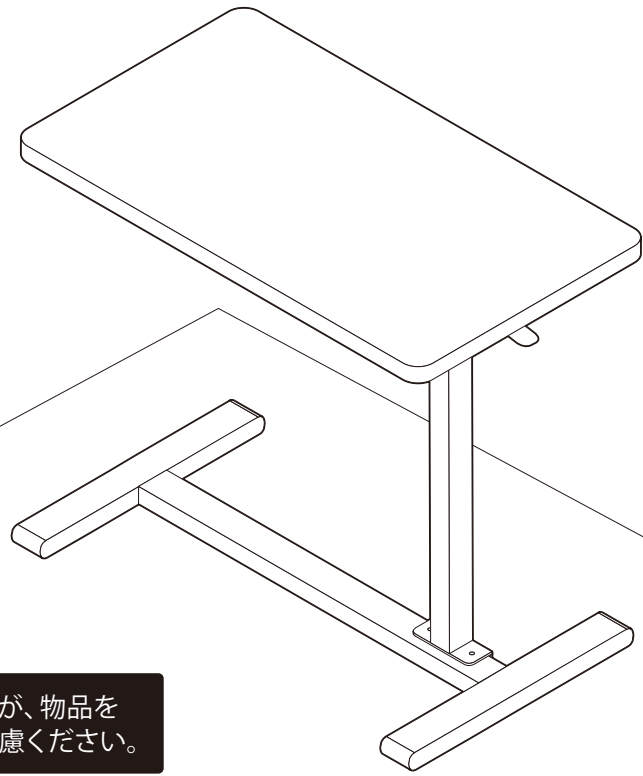
⚠ スパナで袋ナットを固定しながら六角レンチで締める



組み立て順序

■電動ドライバーはご使用にならないください。

3 各部に緩みがないことを確認して完成です。

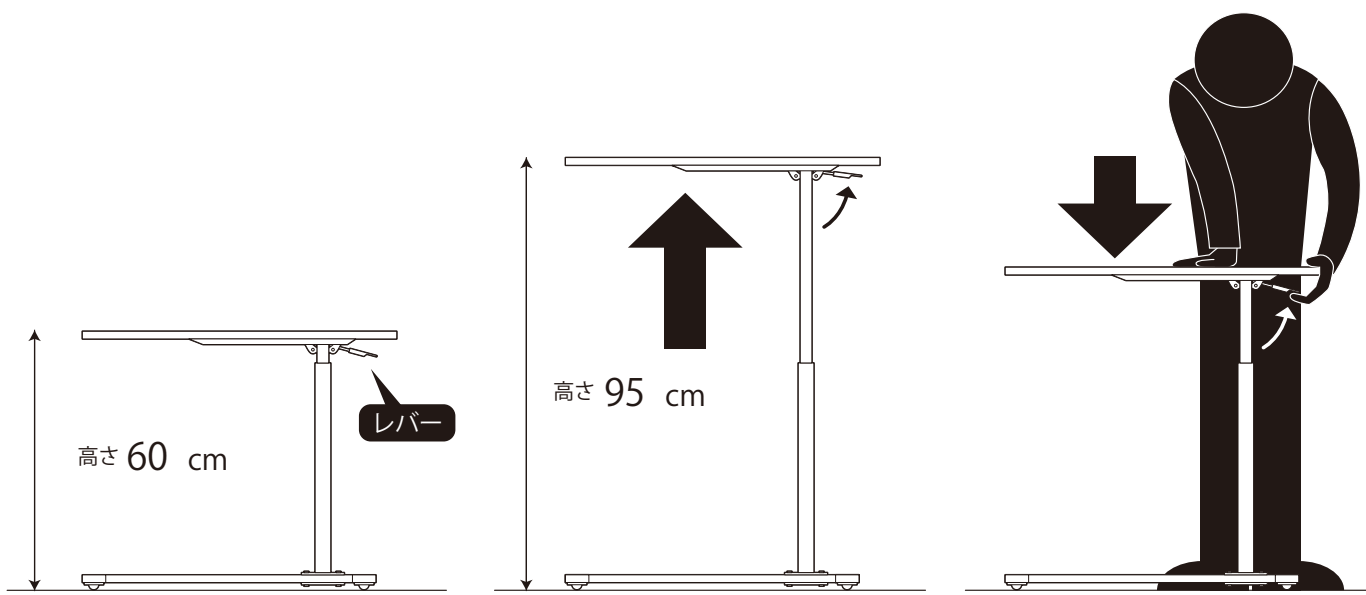


⚠ 当製品はキャスター付ですが、物品をのせたままでの移動はご遠慮ください。

使用例 1 ソファテーブルとして



レバー を引くことでテーブルの高さを変えることができます。



⚠ 天板を下げる際は、天板中央(柱部)近くを押すとスムーズに行えます。

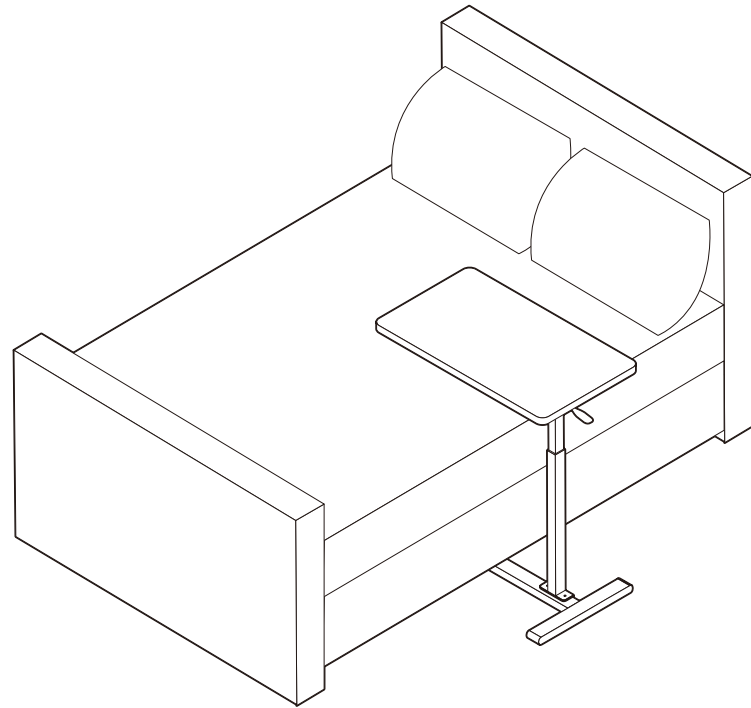
使用例 2 スタンディングデスクとして



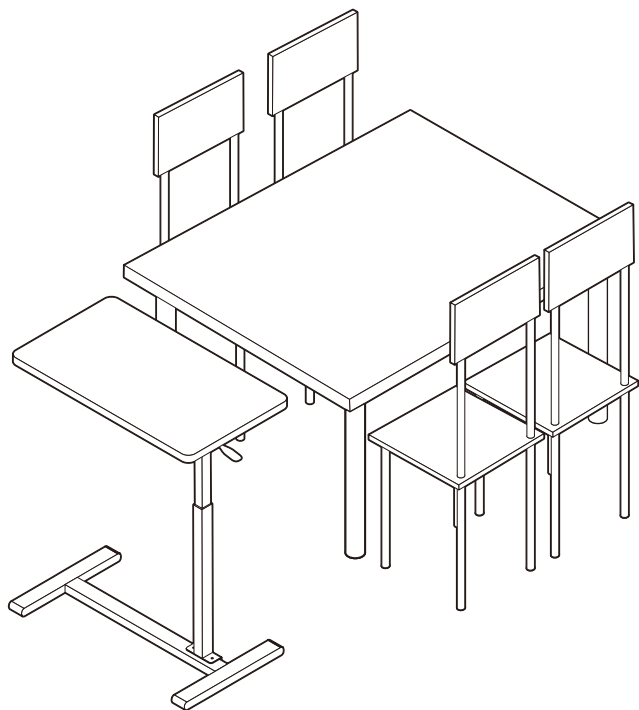
組み立て順序

■電動ドライバーはご使用にならないでください。

使用例 3 ベッドテーブルとして



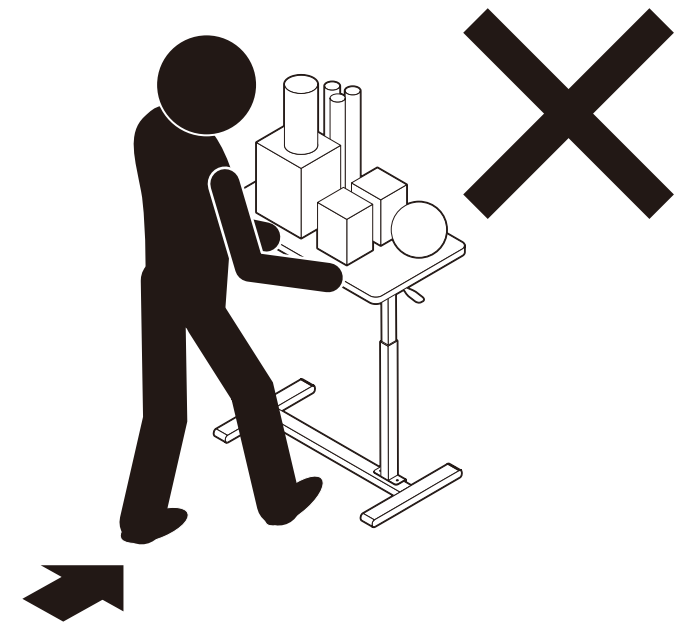
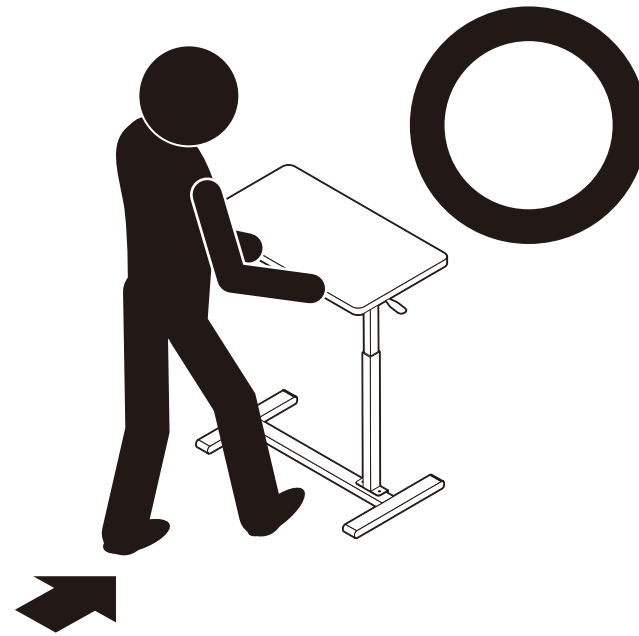
使用例 4 ダイニングテーブル横のサイドテーブルとして



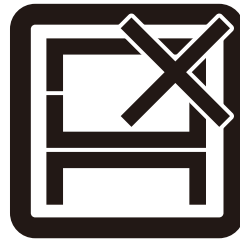
キャスターが付いているので移動が楽々

※段差がある場所の移動はお控え下さい。破損の恐れがあります。

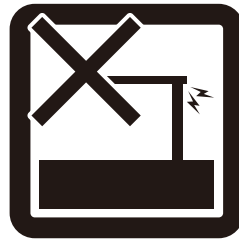
⚠ 物品をのせたままの移動はしないでください。



危険

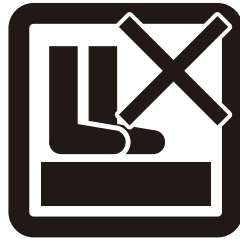


本来の用途以外の使い方はしないでください



異常が生じたまま使用しないでください

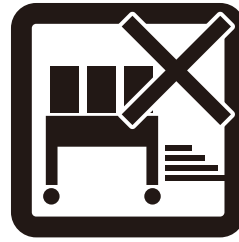
警告



踏み台代わりに使用しないでください



偏った荷重や過度な荷重は掛けないでください



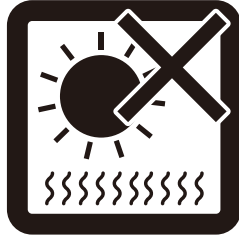
物品をのせたまま移動を行わないでください



製品にぶら下がったりしないでください



熱い鍋やヤカン等を置かないでください



直射日光や高温多湿な場所に設置しないでください

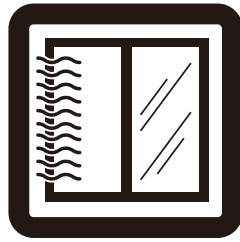


ストーブ等の火気の近くには設置しないでください

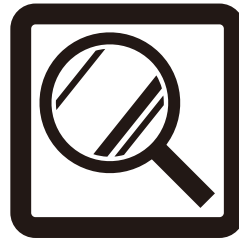


分解・改造はしないでください

注意



開梱の際は換気に十分注意してください



各部の組み立てがきちりなされている事をご確認の上で使用してください



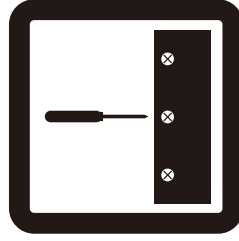
回転部や可動部の指はさみ等に注意してください



お子様が乗ったり、押したり、遊んだりしないように注意してください



水平な場所に設置してください



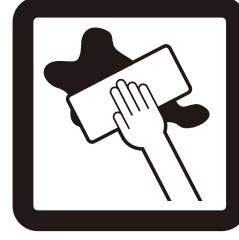
定期的にボルト・ネジ類を締め直してください



キャスターは定期的に掃除してください



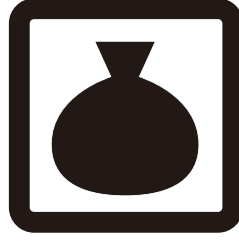
お手入れにはかたく絞ったタオル等をお使いください



水気のあるものをこぼしたらすぐに拭き取ってください



お客様のお取扱いの不注意による破損等の補償はいたしかねます



廃棄する際は居住地域の処理法に従ってください



本組立説明書を許可無く転載することは禁止しております

取扱い・組立説明書は大切に保管してください

この度は、弊社商品をお買い上げいただき誠にありがとうございます。

1. 製品購入後すみやかに、部品・部材を確認してください。不足及び不具合があった場合は、部品・部材の発送、不具合品の交換対応させていただきます。
2. 以下に該当する場合には、1の適用はできませんので予めご了承ください。
 - (1)取扱い・組み立て説明書、製品ラベルなどの記載に反するお取り扱いによる故障または損傷。
 - (2)ご購入後の設置場所の移動やご使用中における落下・衝撃などに起因する故障または損傷。
 - (3)保管上の不備及び手入れの不備による故障または損傷。
 - (4)ご使用上の誤りあるいは不当な改造や修理に起因する故障または損傷。
 - (5)ご使用の経年による消耗品の損傷。
 - (6)火災・地震・落雷その他天変地異あるいは外部要因の異常に起因する故障または損傷。
 - (7)オークションなどの個人間売買を含む中古販売による製品。

当製品につきましてご不明な点がございましたら右記までご連絡ください。

消費者窓口 フリーダイヤル **0120-069-060**

■AM9:00~PM5:30 土・日・祝除く
 発売元:株式会社山善 家庭機器事業部
 〒550-8660 大阪府大阪市西区立売堀3丁目2番5号

※故障及びお問い合わせは、お買い求められました販売店までお申し付けください。
 ※商品の仕様は予告なく変更する事があります。

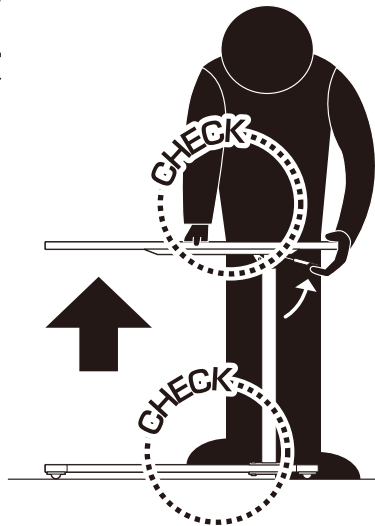
お客様へ

この度は本商品をお買い上げいただきまして、ありがとうございます。
本商品は、天板の昇降動作が固いと感じる場合がございます。
ご使用の際は、下記の注意事項をよくお読みください。

○ 天板が上がりにくい場合

柱部ガスシリンダー内の潤滑油がなじんでいないことが原因と考えられます。

脚部（ベース）を足で押さえながら、両手を使って天板をしっかりと持ち上げてください。



※イラストはKUTシリーズです。

○ 天板が下がりにくい場合

柱部に上手く力が加わっていないことが原因と考えられます。

柱部近くに少し体重をかけて天板を下げてください。

