

コンパクト コーナーパタパタデスク

取扱い・組み立て説明書 RPCC-60H

この度は、当製品をお買い上げいただき誠にありがとうございます。
使用前に、この説明書を最後までお読みのうえ正しい使い方でご愛用ください。この説明書は組み立て後も捨てずに、大切に保管しておいてください。

品質表示

- 外形寸法 (約) 幅 60×奥行 60×高さ 70(cm)
折りたたみ時 (約) 幅 60×奥行 79.5×高さ 70(cm)
- 構造部材 フレーム：金属 (スチール)
- 甲板の表面材 合成樹脂化粧パーティクルボード (メラミン樹脂)
- 表面加工 フレーム：エポキシ樹脂塗装

MADE IN CHINA

【完成図】

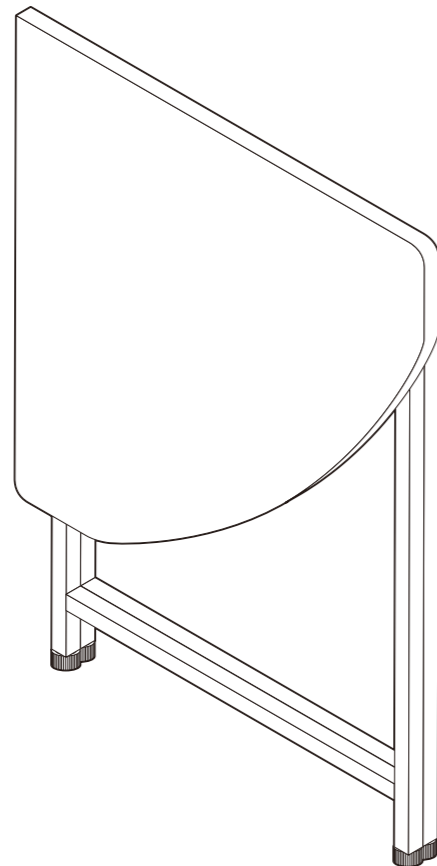
組み立ての際、参考にしてください。

- 下記の耐荷重の範囲内でご使用ください。
均等荷重: 10kg
- 高温多湿でない室内で、床が水平な場所に設置してください。
- 本製品はフレームの開閉機能を有した折りたたみ式デスクです。
- 使用時にはフレームを広げて設置してください。不使用時には折たたんで収納しておくことができます。
- けがの原因となりますため、乗ったり、寄りかからないでください。
- 家の壁沿いでご利用下さい。もし単独でご利用頂く場合は1箇所に荷重が集中しないようにご利用下さい。
- 移動の際は必ず閉じた状態での移動をお願い致します。

部品明細

■組み立てる前に部品が揃っている事をご確認ください。

(A) デスク

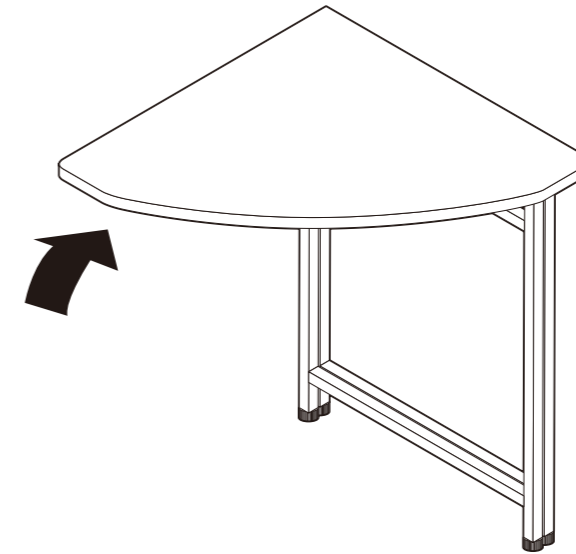


1

組み立て順序

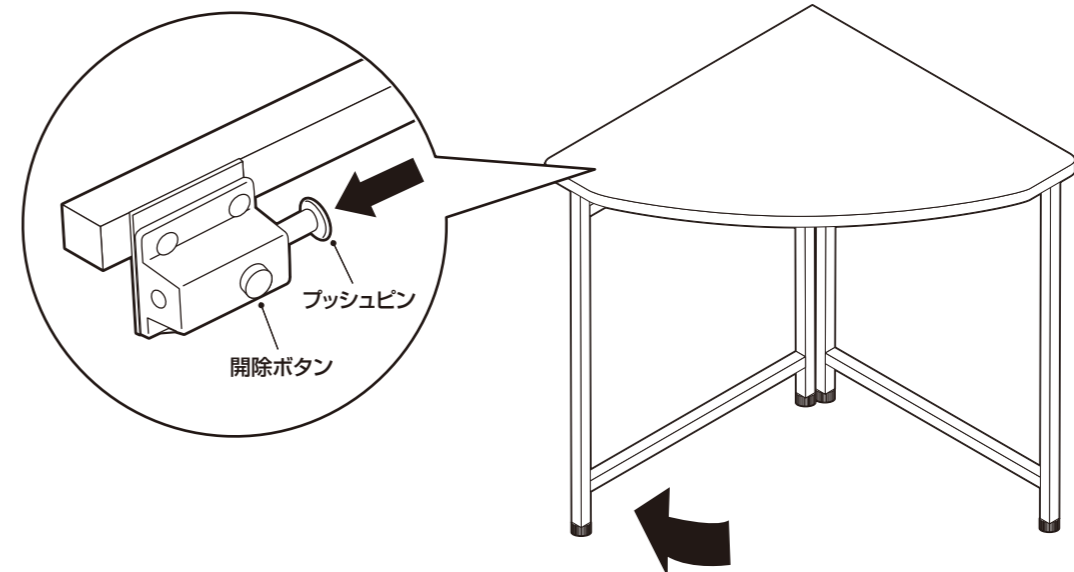
■電動ドライバーはご使用にならないでください。■必ず2人以上で組み立ててください。

1 テーブル部分を起こします。



！ 本体や床に傷が付かないように、あて布等を敷いてから組み立ててください。

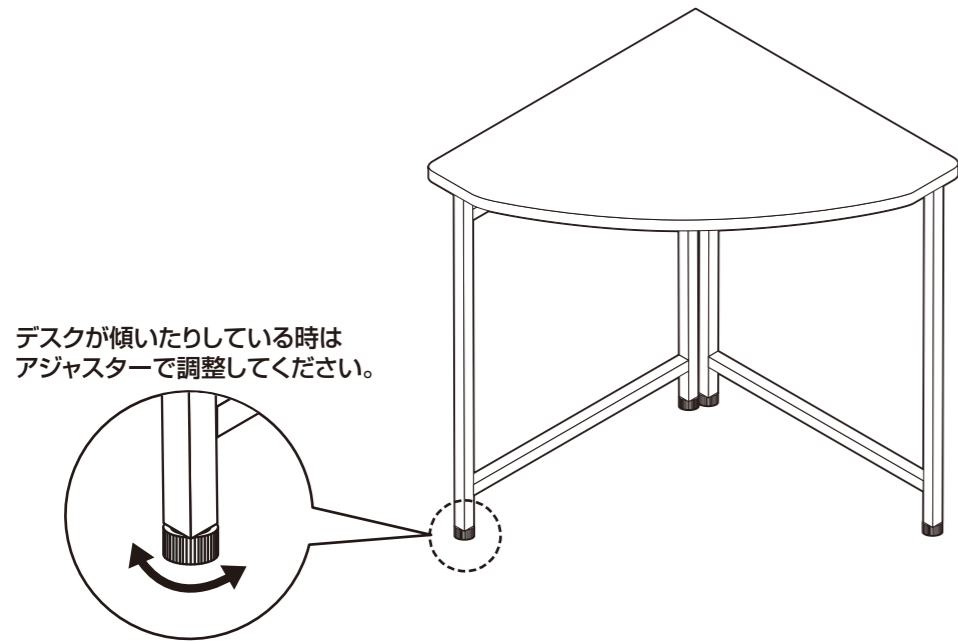
2 脚を開きプッシュピンでロックします。



組み立て順序

■電動ドライバーはご使用にならないでください。■必ず2人以上で組み立ててください。

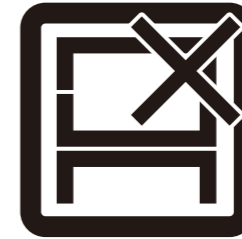
3 最後に各部に緩みがないことを確認して完成です。



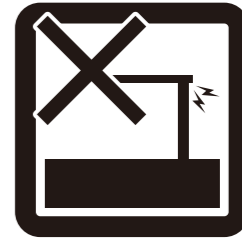
危険



家庭用ですので業務用には使用しないでください



本来の用途以外の使い方はしないでください



異常が生じたまま使用しないでください

警告



踏み台代わりに使用しないでください



偏った荷重や過度な荷重は掛けしないでください



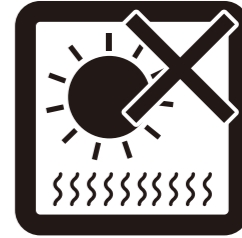
物品をのせたまま移動を行わないでください



製品にぶら下がったりしないでください



熱い鍋やヤカン等を置かないでください



直射日光や高温多湿な場所に設置しないでください



ストーブ等の火気の近くには設置しないでください



分解・改造はしないでください

注意



開梱の際は換気に十分注意してください



各部の組み立てがきっちりなされている事をご確認の上でご使用ください



ロック機能がある製品はしっかりとロックしてください



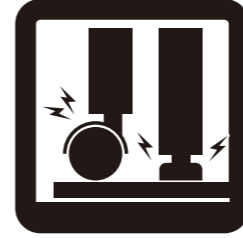
回転部や可動部の指はさみ等に注意してください



お子様が乗ったり、押したり、遊んだりしないように注意してください



水平な場所に設置してください



床の材質によっては接地面が傷いたり、変色することがあります。敷物などで床面を保護することをおすすめします。



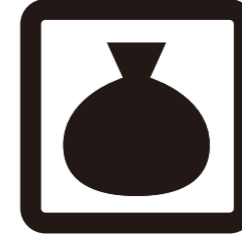
お手入れにはかたく絞ったタオル等をお使いください



水気のあるものをこぼしたらすぐに拭き取ってください



お客様のお取扱いの不注意による破損等の補償はいたしかねます



廃棄する際は居住地域の処理法に従ってください



本組立説明書を許可無く転載することは禁止しております

取扱い・組み立て説明書は大切に保管してください

この度は、弊社商品をお買い上げいただき誠にありがとうございます。

1. 製品購入後すみやかに、部品・部材を確認してください。不足及び不具合があった場合は、部品・部材の発送、不具合品の交換対応させていただきます。
2. 以下に該当する場合には、1の適用はできませんので予めご了承ください。
 - (1)取扱い・組み立て説明書、製品ラベルなどの記載に反するお取り扱いによる故障または損傷。
 - (2)ご購入後の設置場所の移動やご使用中における落下・衝撃などに起因する故障または損傷。
 - (3)保管上の不備及び手入れの不備による故障または損傷。
 - (4)一般家庭以外での使用（業務用での長時間使用等）による故障または損傷。
 - (5)ご使用上の誤りあるいは不当な改造や修理に起因する故障または損傷。
 - (6)ご使用の経年による消耗品の損傷。
 - (7)火災・地震・落雷その他天変地異あるいは外部要因の異常に起因する故障または損傷。
 - (8)オークションなどの個人間売買を含む中古販売による製品。

当製品につきまして
ご不明な点がございましたら
右記までご連絡ください。

消費者窓口 フリーダイヤル

0120-069-060

■AM9:00~PM5:30 土・日・祝除く
発売元:株式会社 山善 家庭機器事業部

※故障及びお問い合わせは、お買い求められました販売店までお申し付けください。
※商品の仕様は予告なく変更する事があります。