



文庫本ラック

CMCR-1360

品質表示

- 外形寸法：幅59.5×奥行17.0×高さ134.0(cm)
- 甲板の表面材：プリント紙化粧パーティクルボード
- 構造部材：[本体]プリント紙化粧パーティクルボード
プリント紙化粧繊維板

MADE IN INDONESIA

ご注意



電動ドライバーは使用しないでください。
部材や部品が破損する恐れがあります。

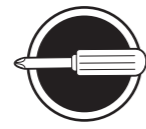
組立前にご準備ください



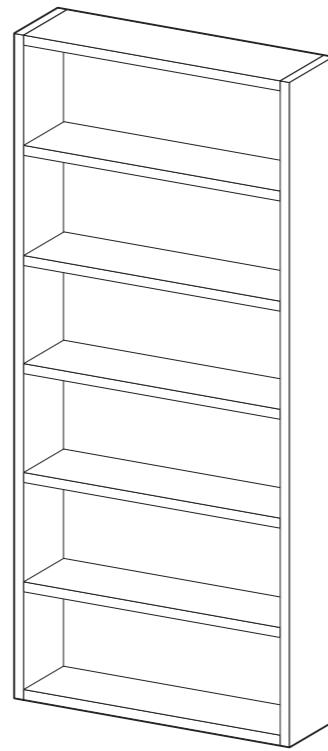
軍手



あて布



プラスドライバー



《完成イメージ図》

組み立て説明書内で出てくるマークの説明

2人以上



大型商品や大きい部材の組み立て等で、1人では組み立てにくかったり複数人を要する作業工程です。



組み立てる場合のポイントとなる補足説明です。



組み立てる場合の禁止事項を表わしています。



組み立てる場合に必要な材料や工具を表わしています。

接着剤…木ダボの入る穴に充分に注入してください。

ドライバー…ネジに対し、垂直にもみ込んでください。

ゴムハンマー…部材同士が入りにくい場合や部品が固い場合は雑誌やあて布を敷いて使用してください。

■ 付属部品

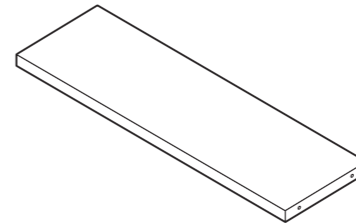
⑤1	本体用ネジ		28
⑤2	ネジ隠しシール		28
⑤3	転倒防止ベルト		2

付属ネジ付

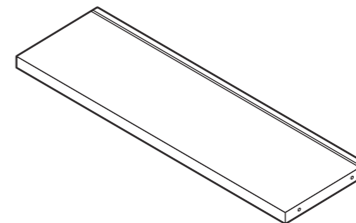
大

小

■ 部品明細



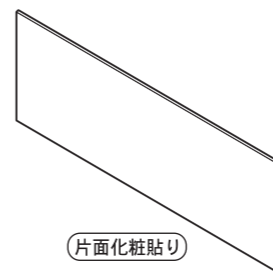
① 天板/底板共用 2枚



② 固定棚 5枚

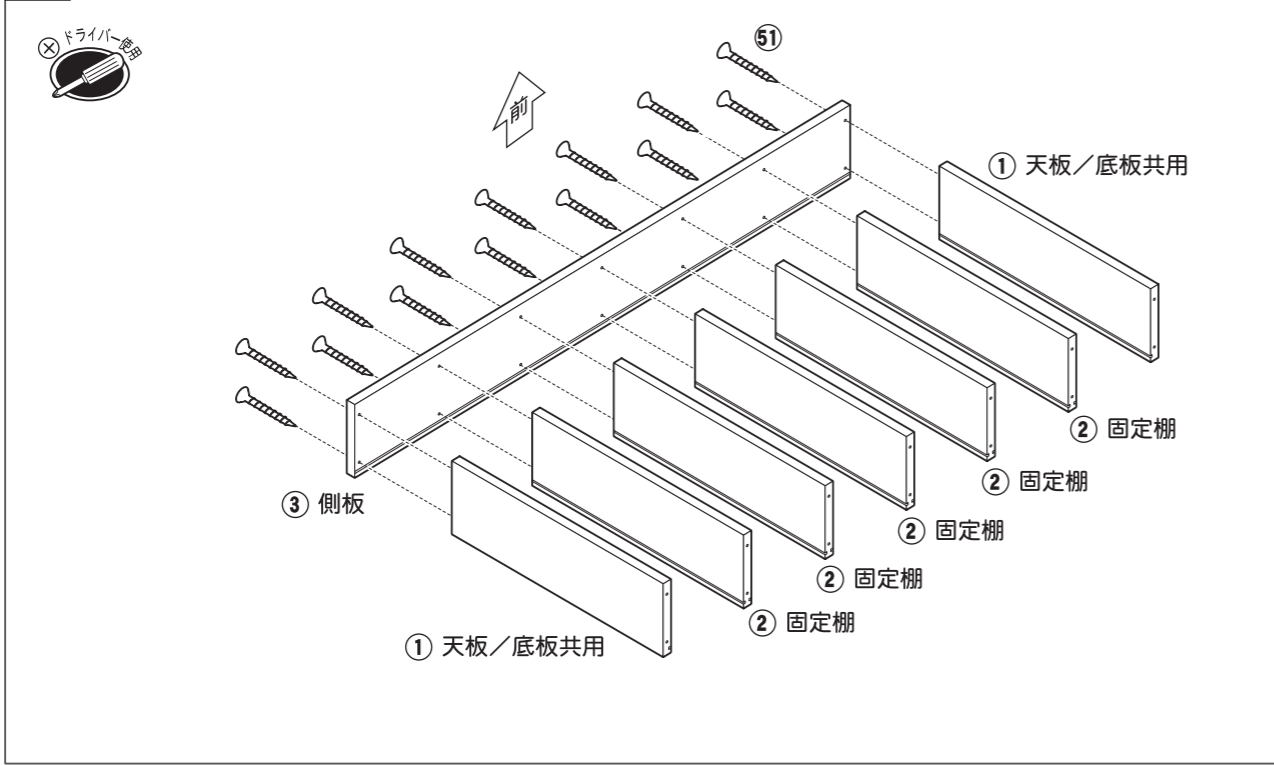


③ 側板 2枚

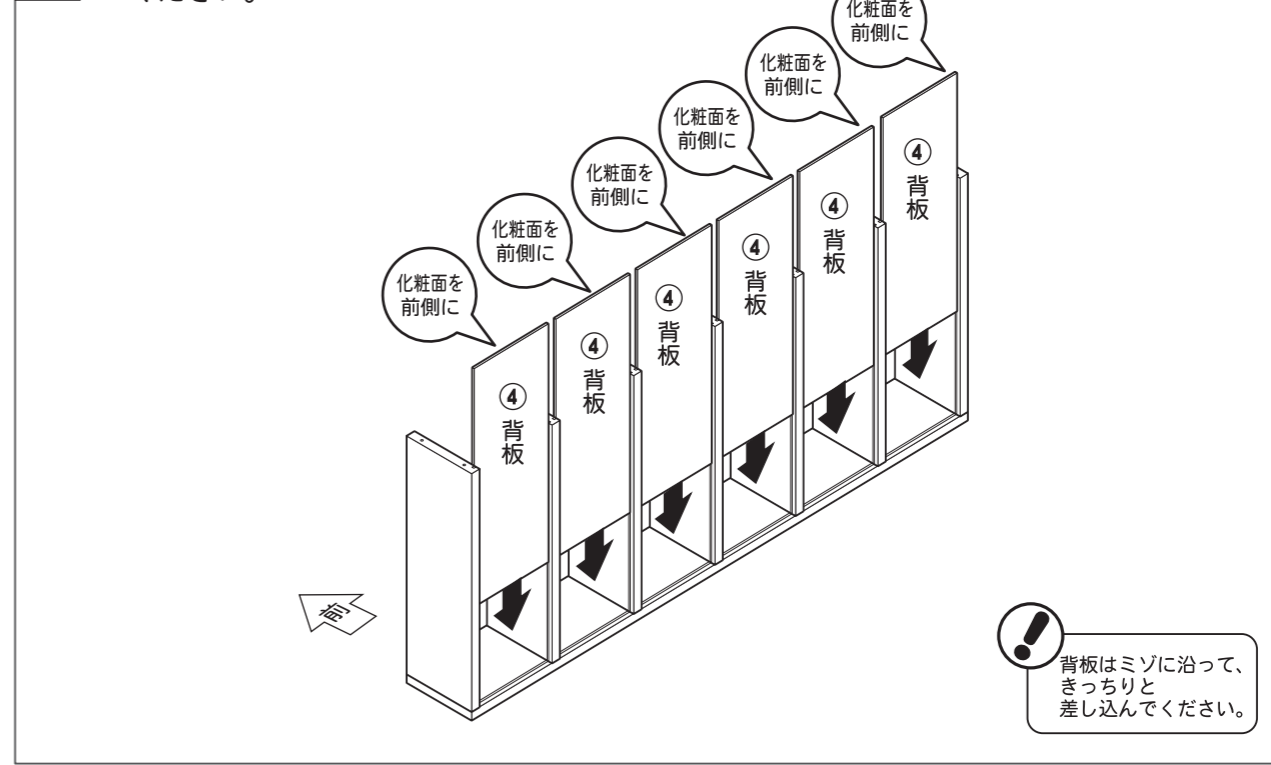


④ 背板 6枚

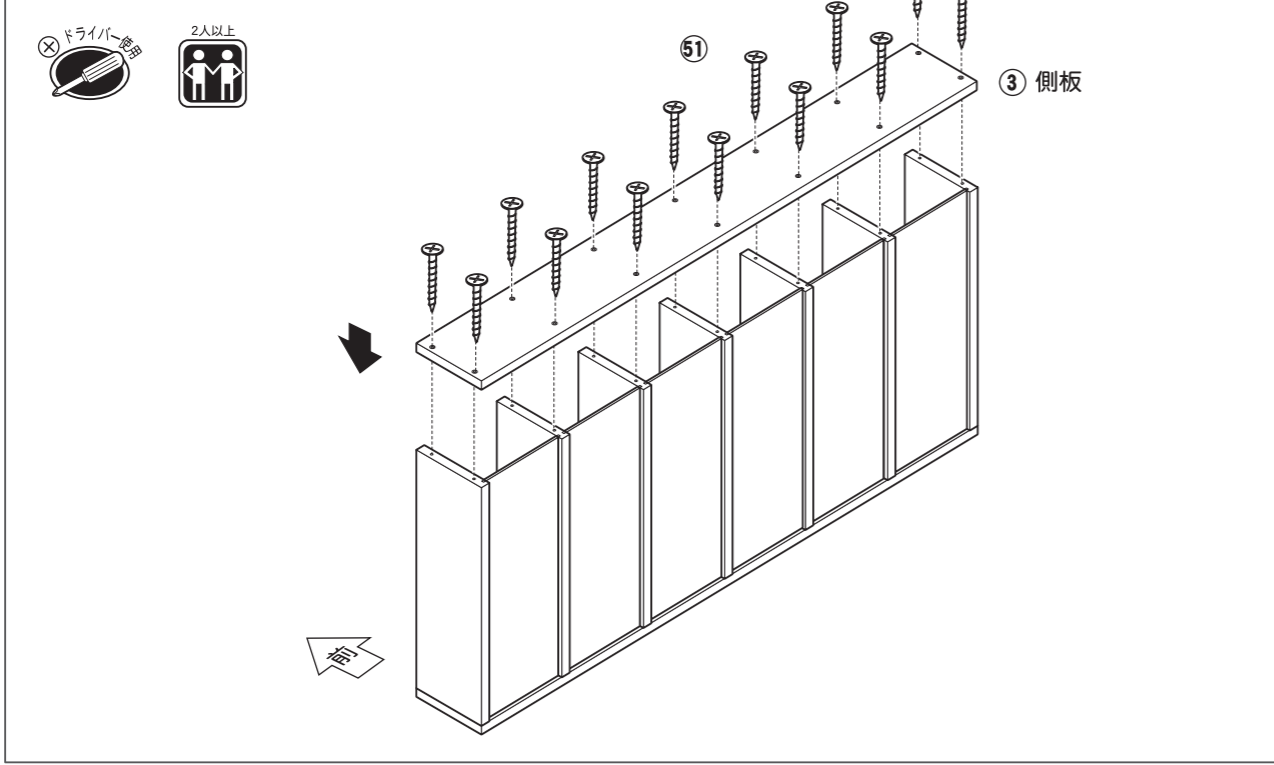
1 側板に天板／底板共用・固定棚を取り付けてください。



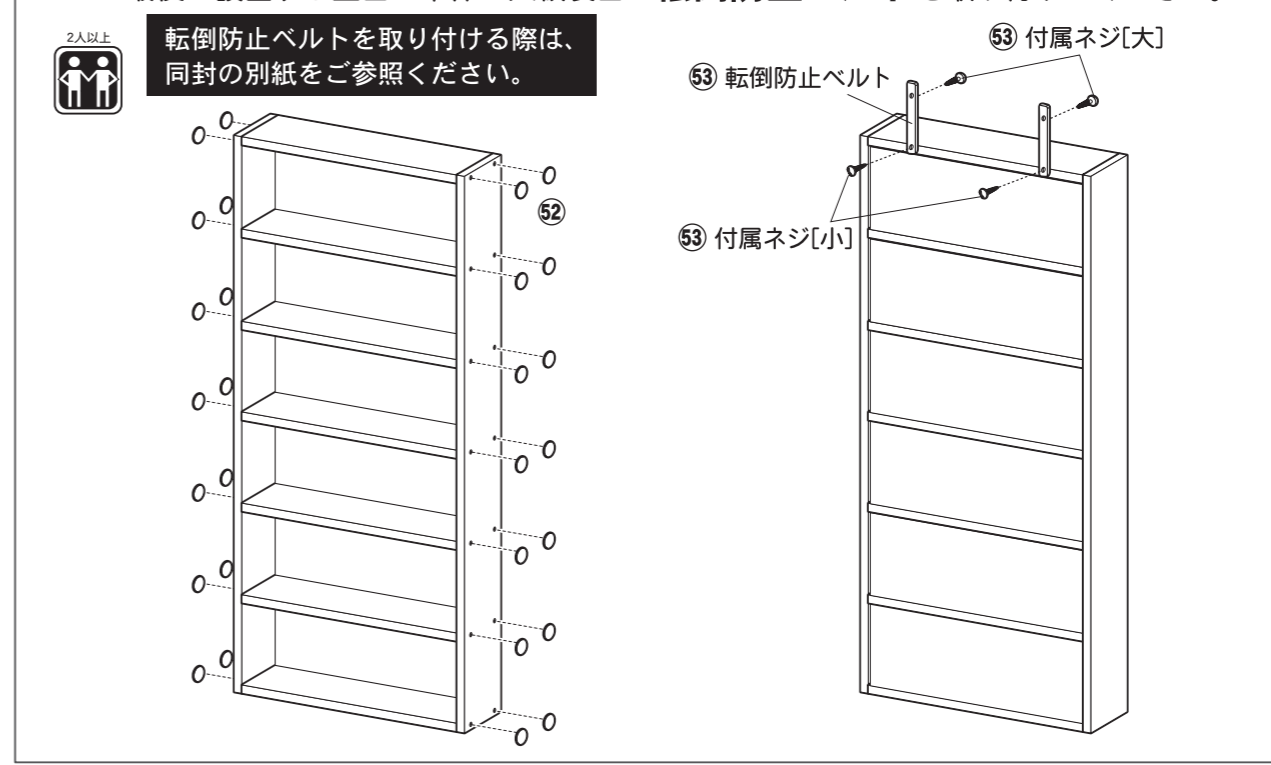
2 本体を横にして、ミゾに沿って背板を差し込んでください。



3 側板を取り付けてください。



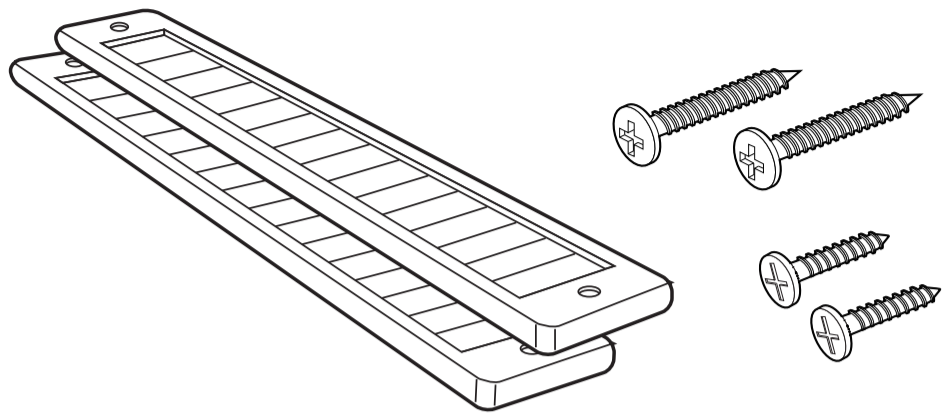
4 本体を静かに起こし、ネジ止め箇所にネジ隠しシールを貼ってください。最後に設置する壁面と本体の天板裏面に転倒防止ベルトを取り付けてください。



転倒防止セット(ベルト・ネジ)の取り付け方法

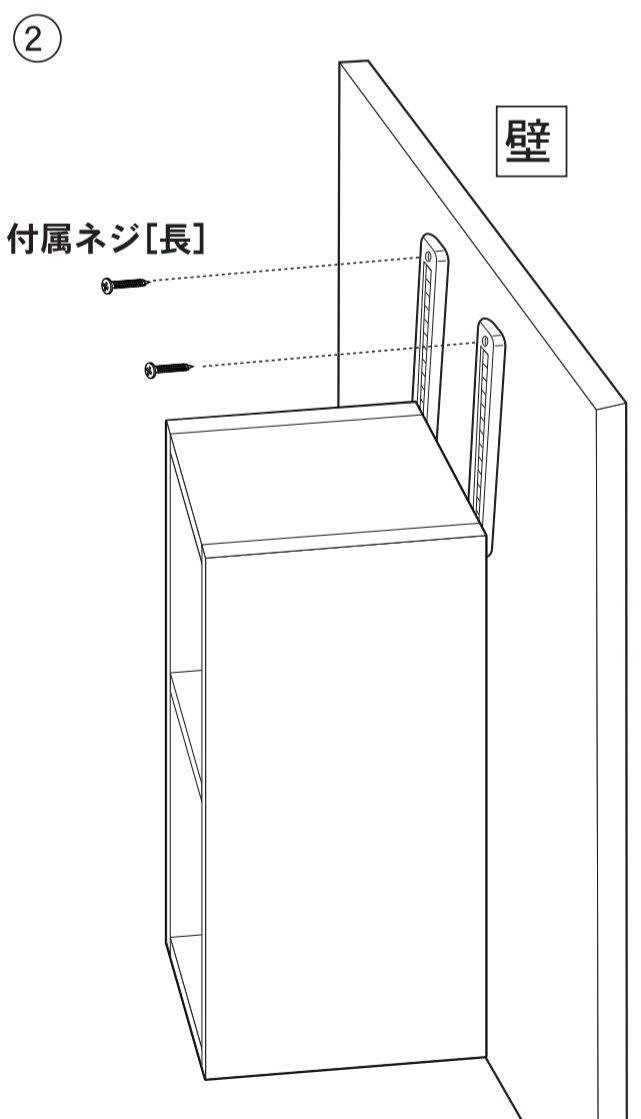
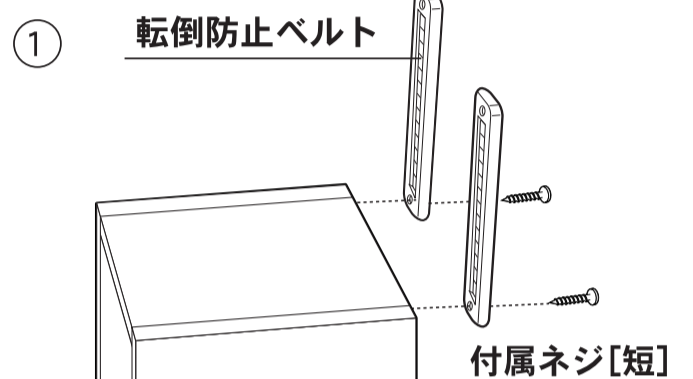
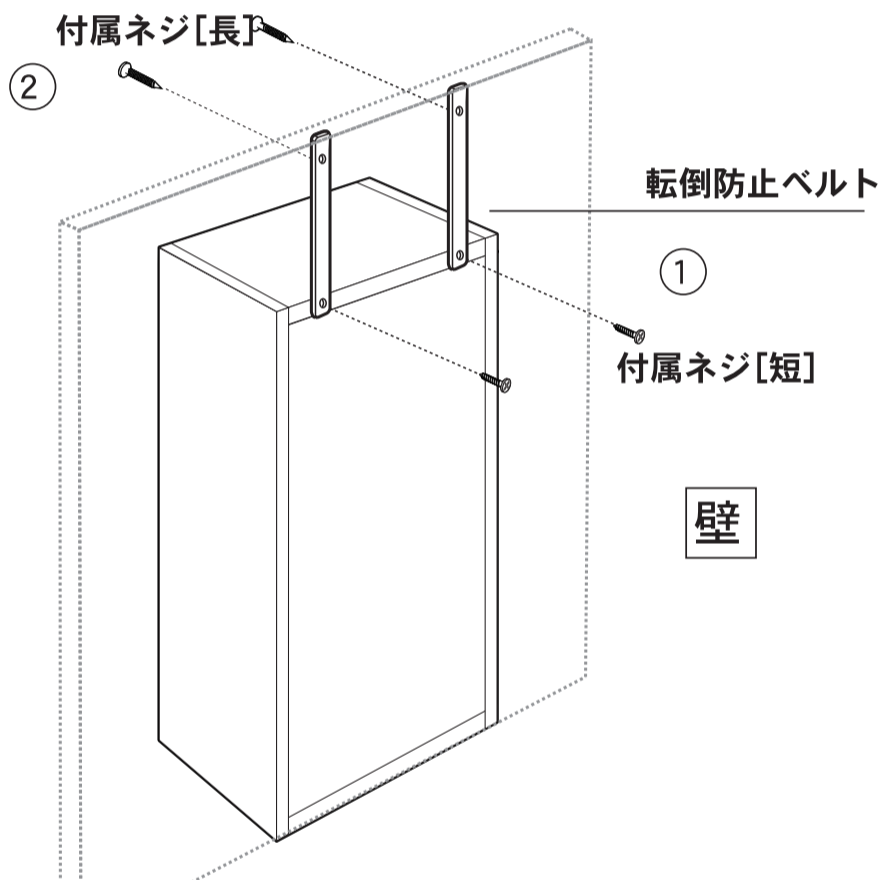
取り付けの際は、必ず下記の
取り付け方法に従って商品を
固定させていただきます。

- 転倒防止ベルト 2枚
- 付属ネジ[長] 2本
- 付属ネジ[短] 2本

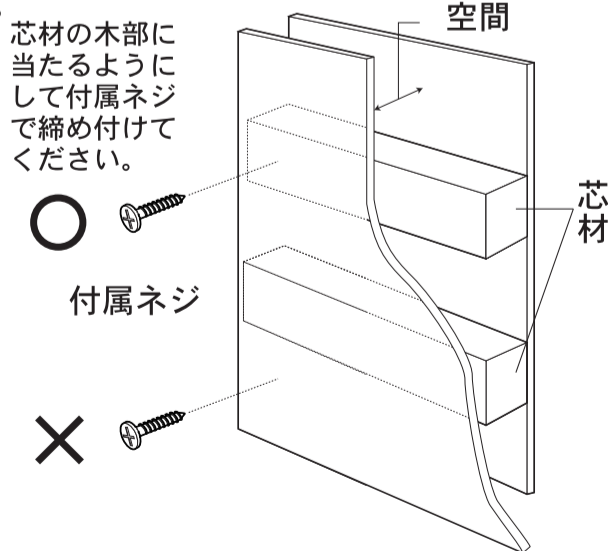
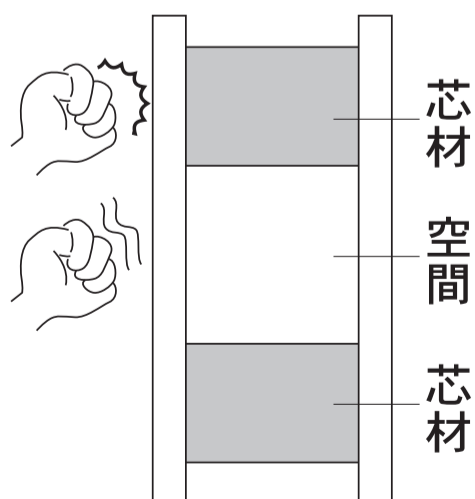


- ① 組み立てた家具本体の各部にゆるみがないことを確認してください。
図のように本体の裏側の両端に**転倒防止ベルト**を本体後ろ側より
付属の**ネジ[短]**で取り付けてください。
- ② 取り付けした転倒防止ベルトの上部を付属の**ネジ[長]**で壁に取り付
けてください。

本体後ろ側より見た図



柱・鴨居等のしっかりした木部に付属のネジを使って締め付けてください。
家具・壁へは、必ず芯材のある所に取り付けてください。
※鉄筋構造などこの取り付けにあてはまらない場合がございますので、居住し
ている壁面の構造をご確認ください。



当製品につきましてご不明な点が
ございましたら右記までご連絡く
ださい。

消費者窓口 フリーダイヤル
0120-069-060

■AM9:00~PM5:30 土・日・祝除く
発売元：株式会社 山善
〒550-8660 大阪市西区立売堀2-3-16

※故障及びお問い合わせは、お買い求めになられました販売店までお申し付けください。※商品の仕様は予告なく変更場合がございますので御了承ください。

©無断複製・転載禁止 12.02R2