

木製折りたたみテーブル

取り扱い説明書

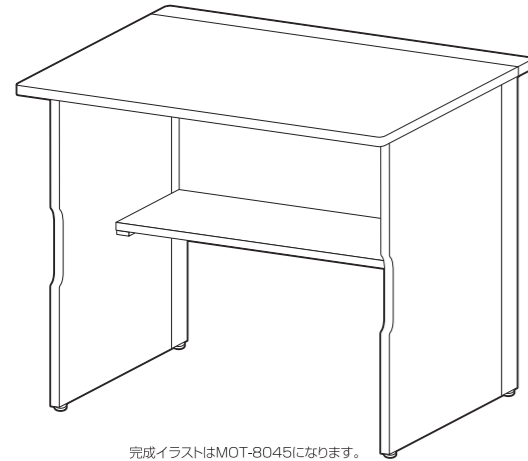
MOT-8045 / 1060 / 1260共用

この度は、当製品をお買い上げいただき誠にありがとうございます。
**使用前に、この取扱説明書を最後までお読みのうえ正しい使い方
 未永くご愛用ください。**この取扱説明書は組み立て後も捨てずに、
 大切に保管しておいてください。

品質表示

- 外形寸法 MOT-8045：幅80×奥行46×高さ70.5(cm)
 折りたたみ時 幅80×奥行9×高さ70.5(cm)
 MOT-1060：幅100×奥行60×高さ70.5(cm)
 折りたたみ時 幅100×奥行10.5×高さ70.5(cm)
 MOT-1260：幅120×奥行60×高さ70.5(cm)
 折りたたみ時 幅120×奥行10.5×高さ70.5(cm)
- 構造部材 プリント紙化粧繊維板
- 甲板の表面材 合成樹脂化粧繊維板(メラミン樹脂)

MADE IN CHINA



完成イラストはMOT-8045になります。

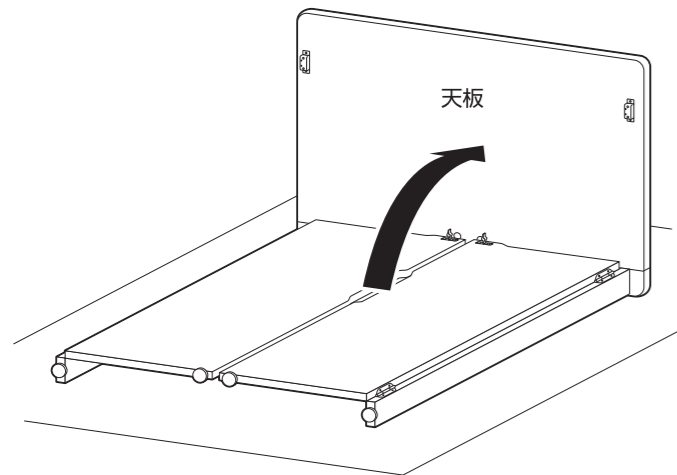
【完成図】

組み立ての際、参考にしてください。

- 本製品は本体の開閉機能を有した折り畳み式のテーブルです。
- 使用時は本体を広げて設置してください。不使用時には畳んで収納しておく事ができます。
- 高温多湿で無い室内でご使用ください。
- 以下の耐荷重の範囲内でご使用ください。
 天板：30kg 中棚：10kg 全体耐荷重：40kg

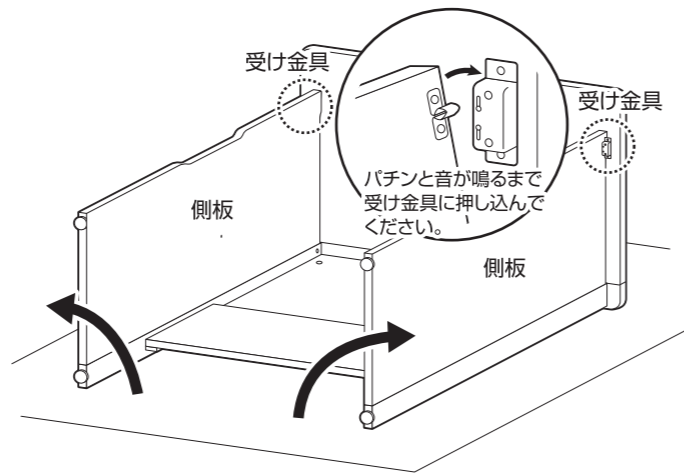
開き方

①本体を倒して天板を開く。



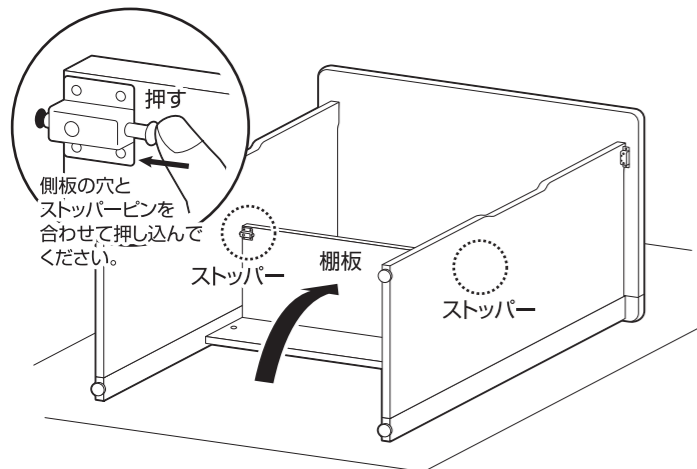
②側板を開いて固定する。

【天板裏にある受け金具にそれぞれの側板を固定してください】

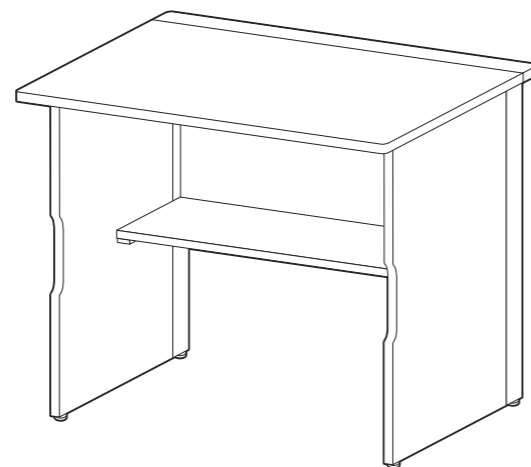


③棚板を開いて固定する。

【棚板裏にある左右のストッパーピンを押して固定してください】



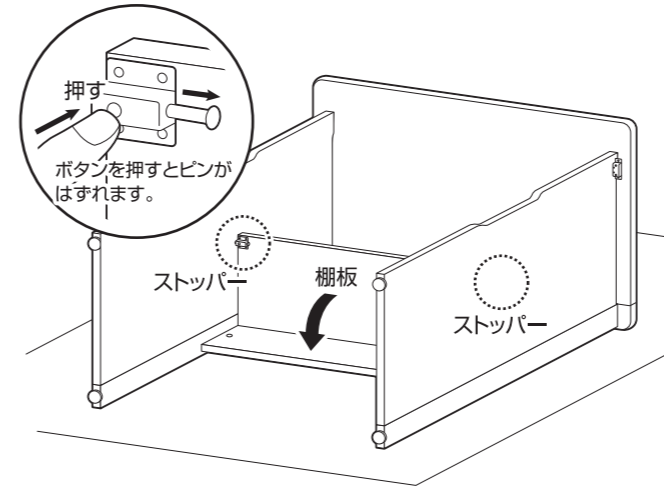
④本体を起こして完成。



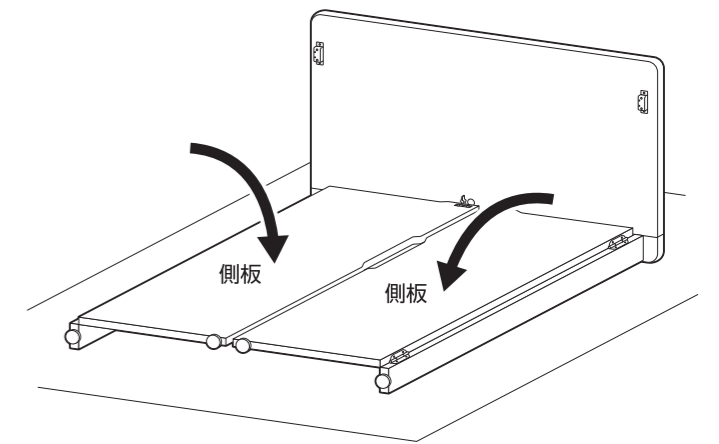
折りたたみ方

①本体を倒して棚板を閉じる。

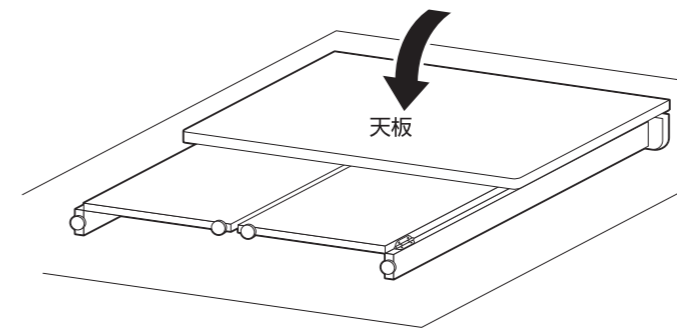
【棚板裏にある左右のストッパーボタンを押してロックを解除してください】



②側板を閉じる。

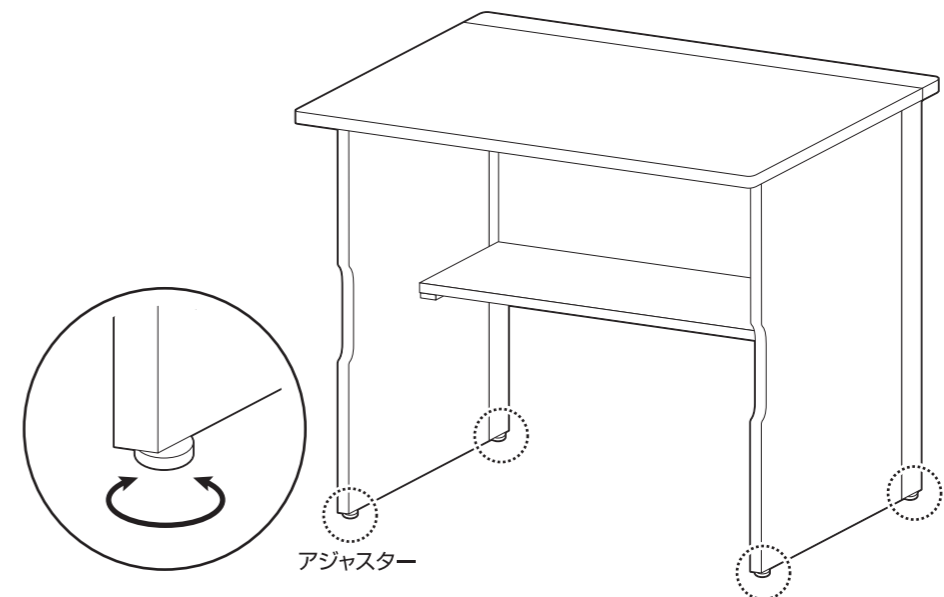


③天板を閉じて完成。



アジャスターについて

- アジャスターを回してテーブルの高さを微調節できます。
 設置個所ががたつきがある場合はアジャスターの高さを調節してください。



取扱い・組立説明書は大切に保管してください

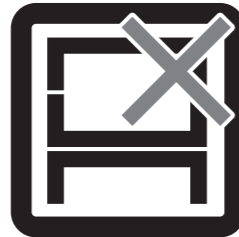
この度は、弊社商品をお買い上げいただき誠にありがとうございます。

1. 製品購入後すみやかに、部品・部材を確認してください。不足及び不具合があった場合は、部品・部材の発送、不具合品の交換対応させていただきます。
2. 以下に該当する場合には、1の適用はできませんので予めご了承ください。
 - (1)取扱い・組み立て説明書、製品ラベルなどの記載に反するお取り扱いによる故障または損傷。
 - (2)ご購入後の設置場所の移動やご使用中における落下・衝撃などに起因する故障または損傷。
 - (3)保管上の不備及び手入れの不備による故障または損傷。
 - (4)一般家庭以外での使用（業務用での長時間使用等）による故障または損傷。
 - (5)ご使用上の誤りあるいは不当な改造や修理に起因する故障または損傷。
 - (6)ご使用の経年による消耗品の損傷。
 - (7)火災・地震・落雷その他天変地異あるいは外部要因の異常に起因する故障または損傷。
 - (8)オークションなどの個人間売買を含む中古販売による製品。

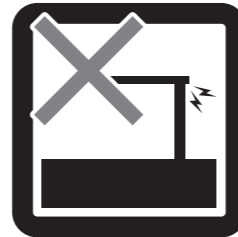
危険



家庭用ですので業務用には使用しないでください

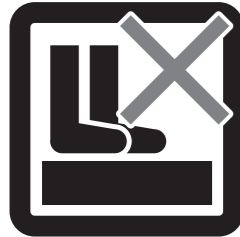


本来の用途以外の使い方はしないでください



異常が生じたまま使用しないでください

警告



踏み台代わりに使用しないでください



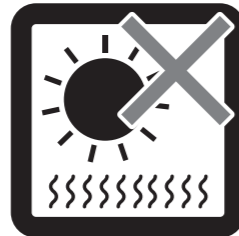
物品をのせたまま移動を行わないでください



製品にぶら下がったりしないでください



熱い鍋やヤカン等を置かないでください



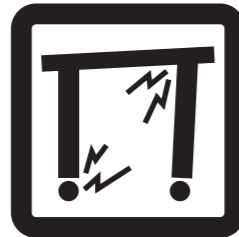
直射日光や高温多湿な場所に設置しないでください



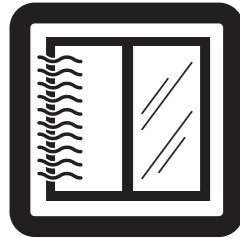
ストーブ等の火気の近くには設置しないでください



分解・改造はしないでください



製品にぐらつき、異音、ゆるみが生じたまま使用しないでください。



開梱の際は換気に十分注意してください

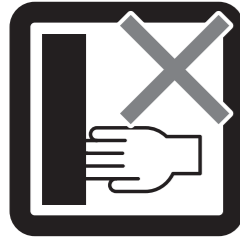


各部の組み立てがきちりなされている事をご確認の上でご使用ください



ロック機能がある製品はしっかりとロックしてください

注意



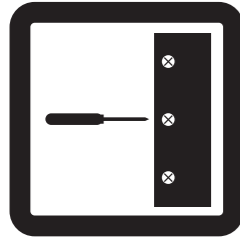
回転部や可動部の指はさみ等に注意してください



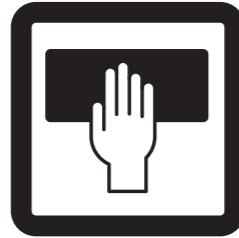
お子様が乗ったり、押したり、遊んだりしないように注意してください



水平な場所に設置してください



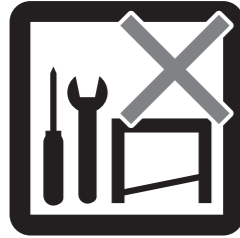
定期的にボルト・ネジ類を締め直してください



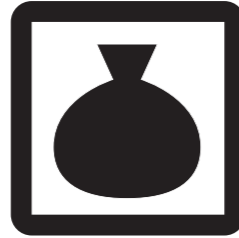
お手入れにはかたく絞ったタオル等をお使いください



水気のあるものをこぼしたらすぐに拭き取ってください



お客様のお取扱いの不注意による破損等の補償はいたしかねます



廃棄する際は居住地域の処理法に従ってください



本組立説明書を許可無く転載することは禁止しております

当製品につきましてご不明な点がございましたら右記までご連絡ください。

消費者窓口 フリーダイヤル **0120-069-060**

■AM9:00~PM5:30 土日祝除く
発売元：株式会社 山善 家庭機器事業部
〒550-8660 大阪府大阪市西区立売堀3丁目2番5号

※故障及びお問い合わせは、お買い求められました販売店までお申し付けください。
※商品の仕様は予告なく変更する事があります。