

# ローボード

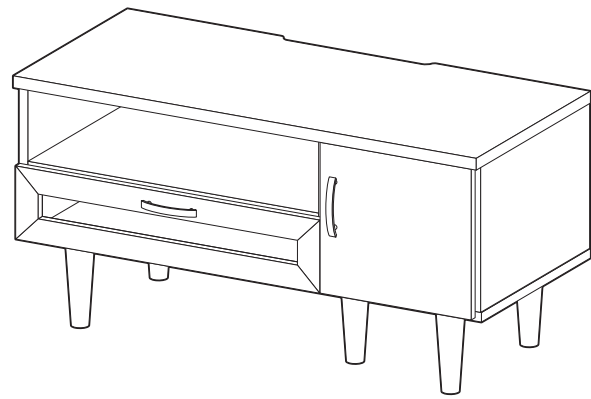
## 取扱い・組み立て説明書 RMB-5090LBD

この度は、当製品をお買い上げいただき誠にありがとうございます。  
使用前に、この説明書を最後までお読みのうえ正しい使い方でご愛用ください。この説明書は組み立て後も捨てずに、大切に保管しておいてください。

### 品質表示

- 外形寸法 幅 89×奥行 40×高さ 45(cm)
- 構造部材 プリント紙化粧パーティクルボード・ガラス
- 甲板の表面材 プリント紙化粧パーティクルボード



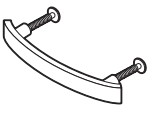
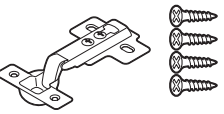
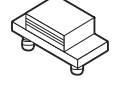
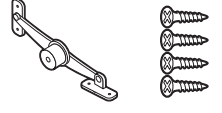
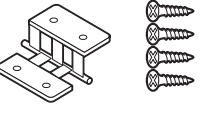
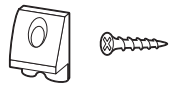

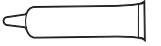

MADE IN CHINA



### 【完成図】

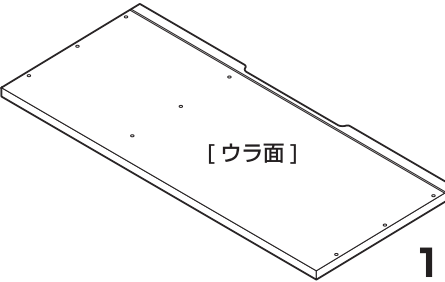
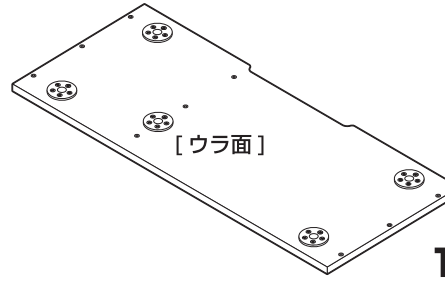
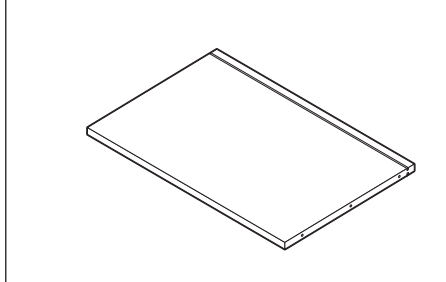
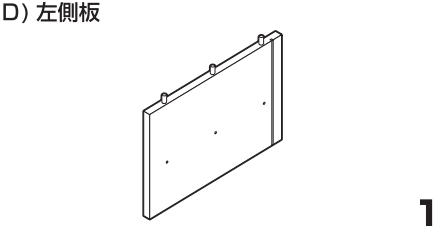
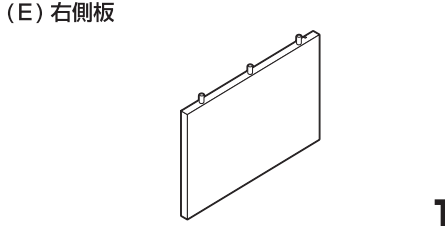
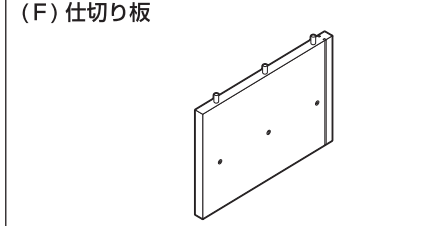
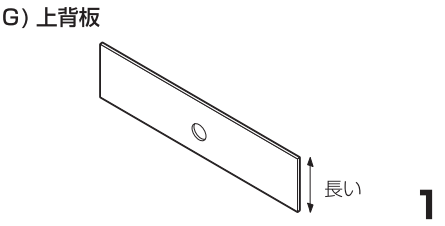
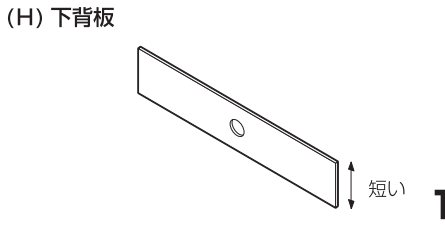
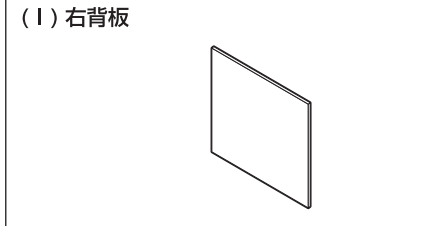
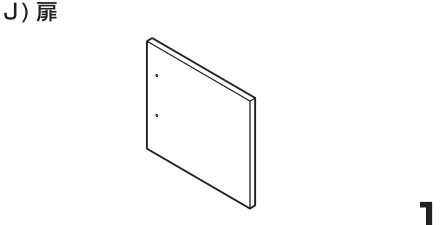
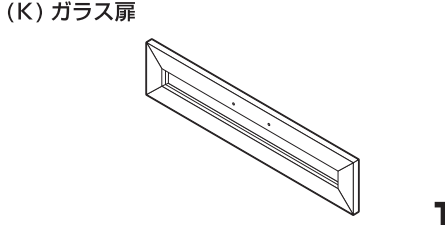
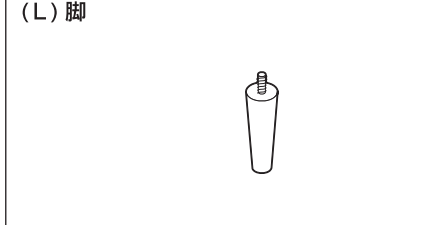
組み立ての際、参考にしてください。

- 本製品は一般家庭用の収納家具です。
- TV台として、またAV機器、小物などの収納にお使いください。
- 高温多湿ではない室内で、床が水平な場所に設置してください。
- 過度に重いものを載せないようご注意ください。

(1) 本体ネジ  15	(2) ゴムキャップ  2	(3) 取手  (付属ネジ付) 2	(4) スライドヒンジ  (付属ネジ付) 2
(5) マグネット  1	(7) ガラス扉用金具  (付属ネジ付) 1	(8) 蝶番  (付属ネジ付) 2	(10) 揺れ止め  (付属ネジ付) 8
(11) ネジ隠しシール  6	(12) 接着剤  2	(13) クッションシール  1	

## 部品明細


■組み立てる前に部品が揃っている事をご確認ください。

(A) 天板  [ウラ面] 1	(B) 底板  [ウラ面] 1	(C) 固定板  1
(D) 左側板  1	(E) 右側板  1	(F) 仕切り板  1
(G) 上背板  長い 1	(H) 下背板  短い 1	(I) 右背板  1
(J) 扉  1	(K) ガラス扉  1	(L) 脚  5

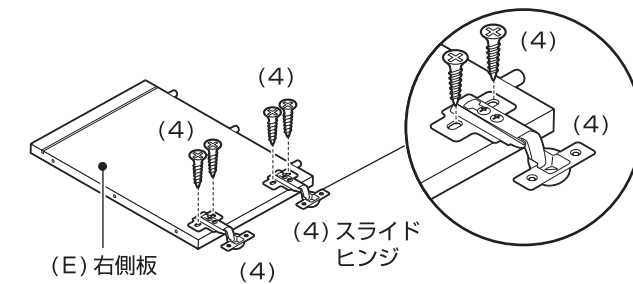
## 組み立て順序

- 各締め付け箇所は仮止めし、組み立て完成後各箇所をしっかり締め直してください。
- 電動ドライバーはご使用にならないでください。

### 1 右側板にスライドヒンジを取り付けてください。

 #2 ※ネジの取り付けにはご用意されたプラスドライバーをお使いください。

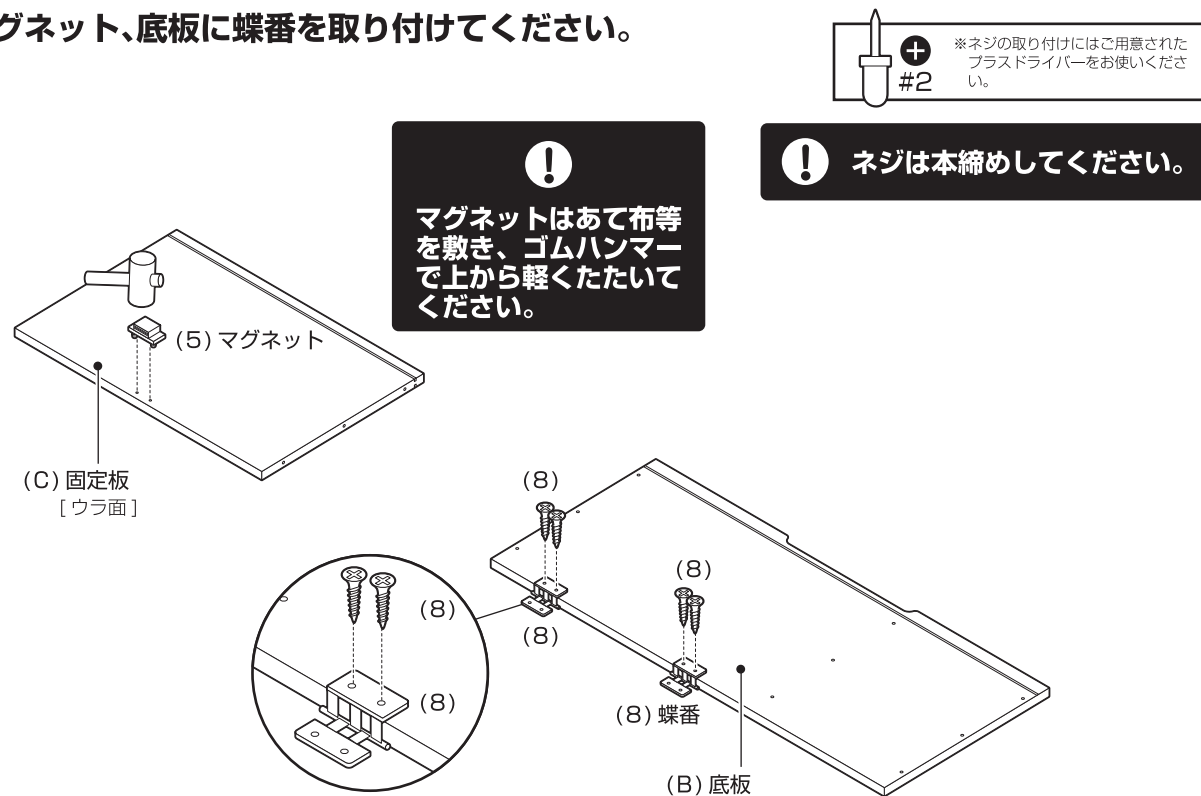
**!** ネジは本締めしてください。



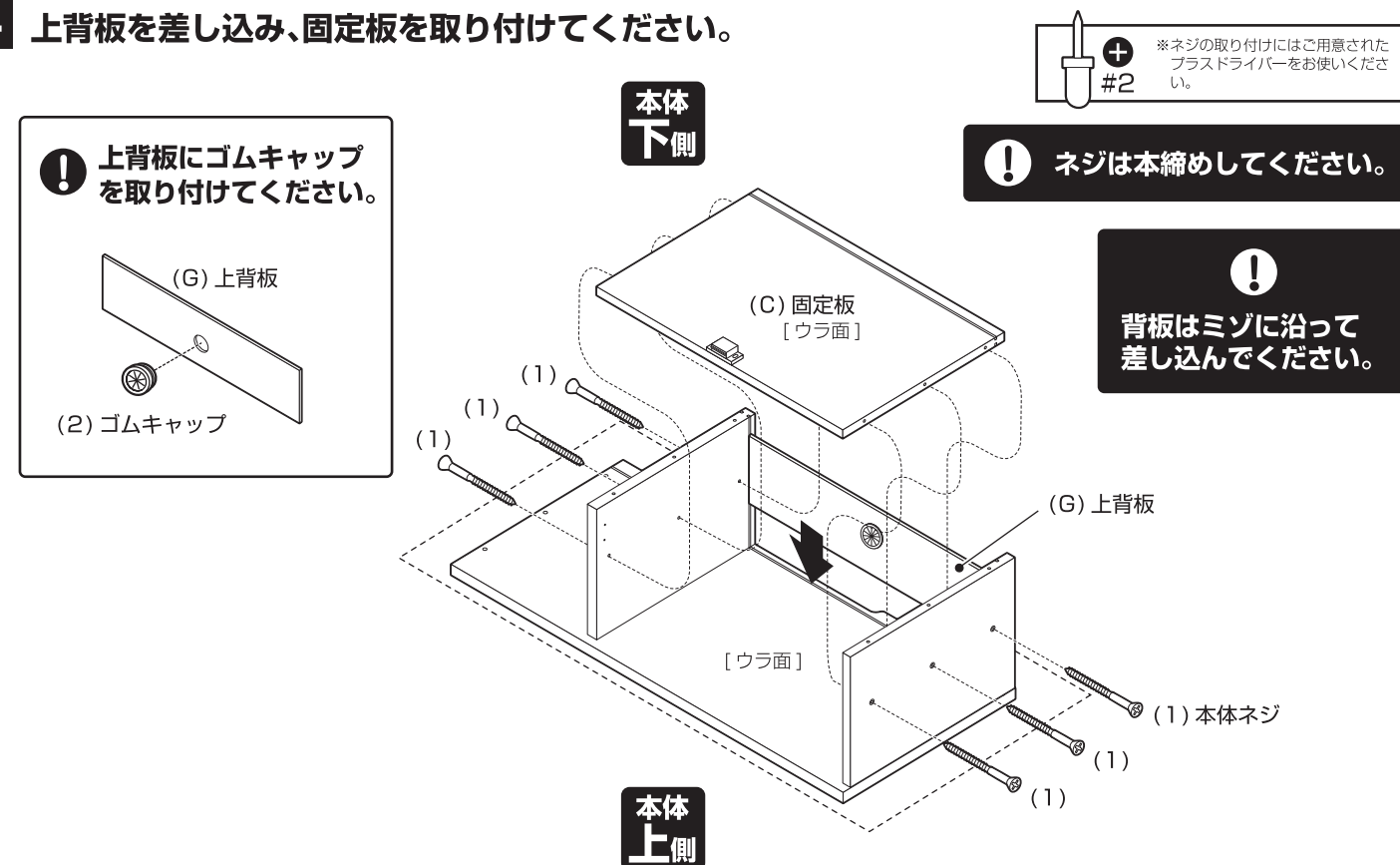
組み立て順序

■各締め付け箇所は仮止めし、組み立て完成后各箇所をしっかりと締め直してください。  
■電動ドライバーはご使用にならないでください。

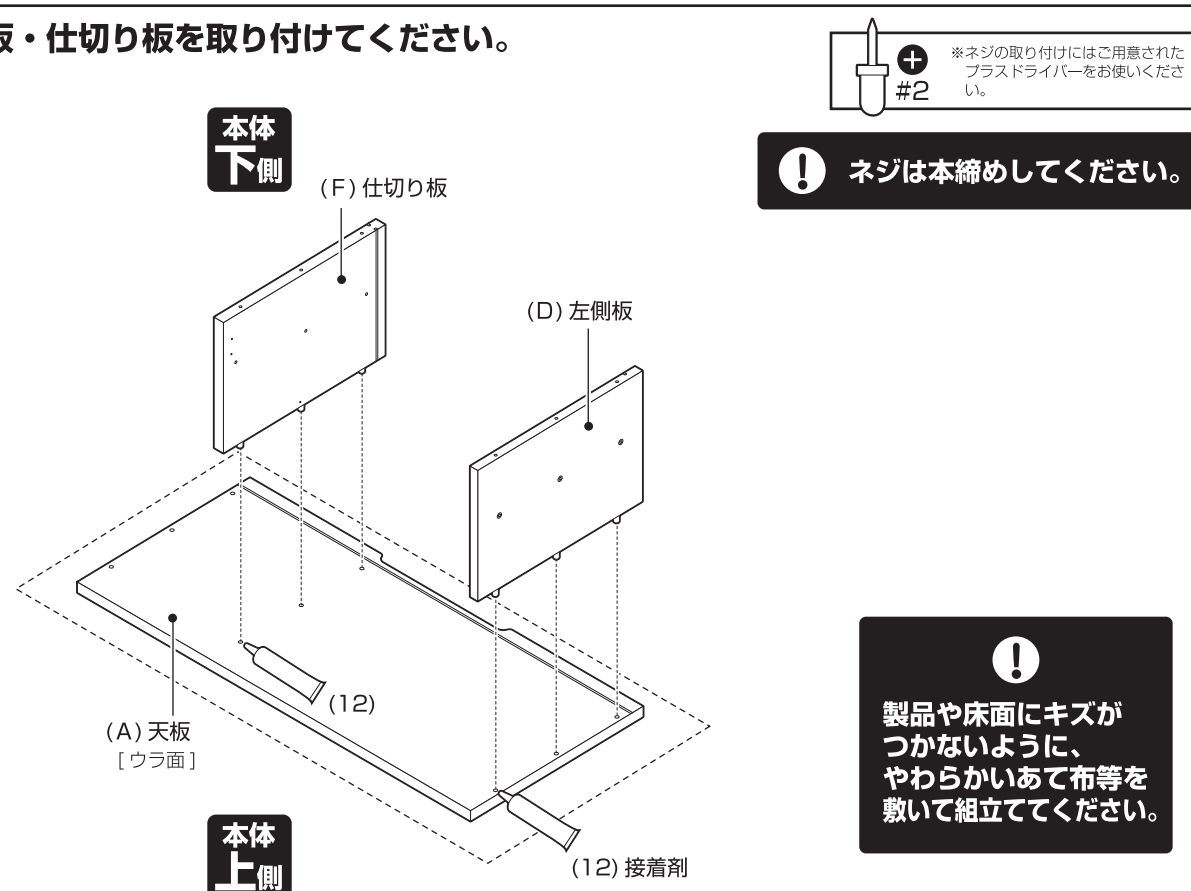
2 固定板にマグネット、底板に蝶番を取り付けてください。



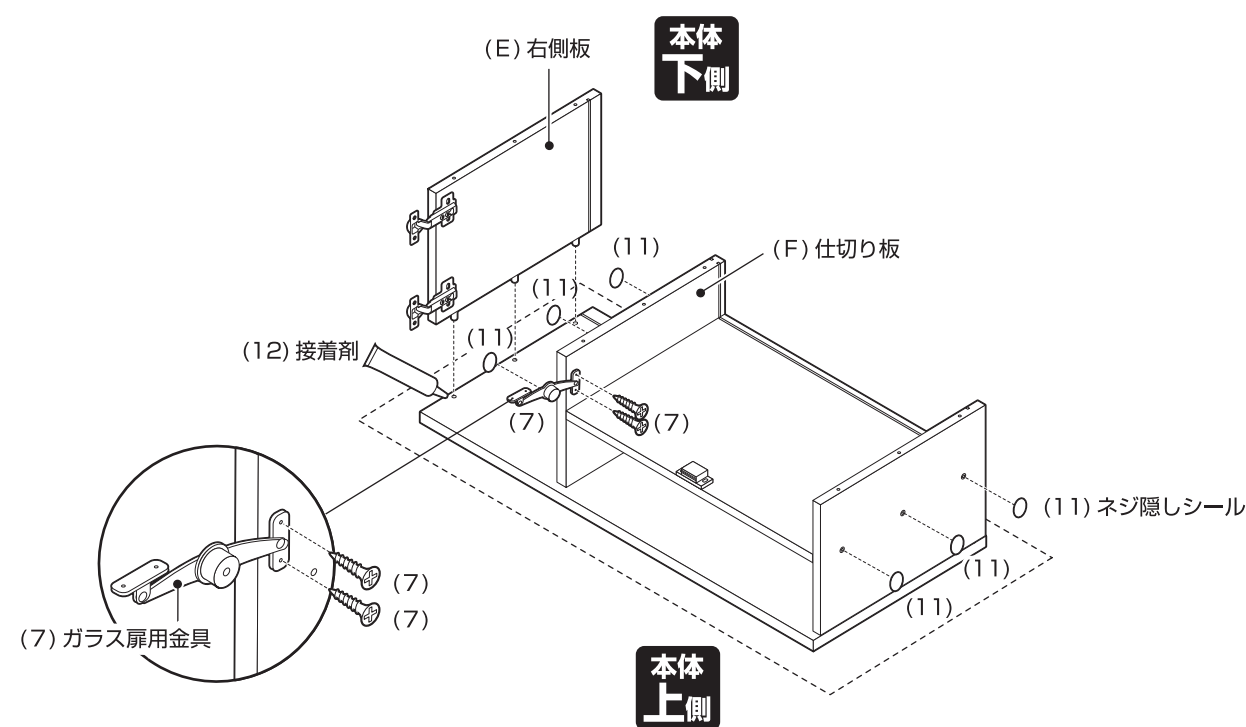
4 上背板を差し込み、固定板を取り付けてください。



3 天板に左側板・仕切り板を取り付けてください。



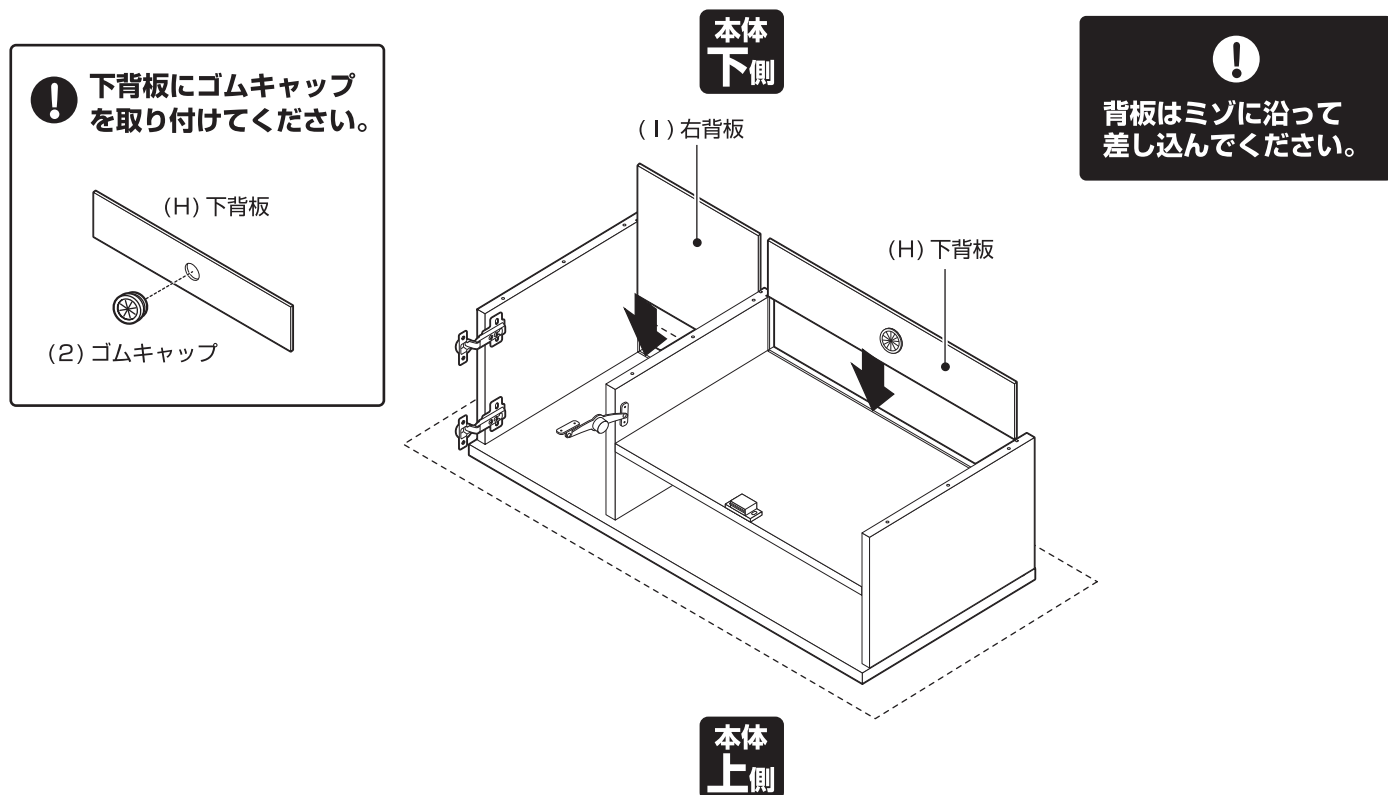
5 右側板を取り付けてください。仕切り板にガラス扉用金具を取り付けてください。ネジ止め箇所にはネジ隠しシールを貼ってください。



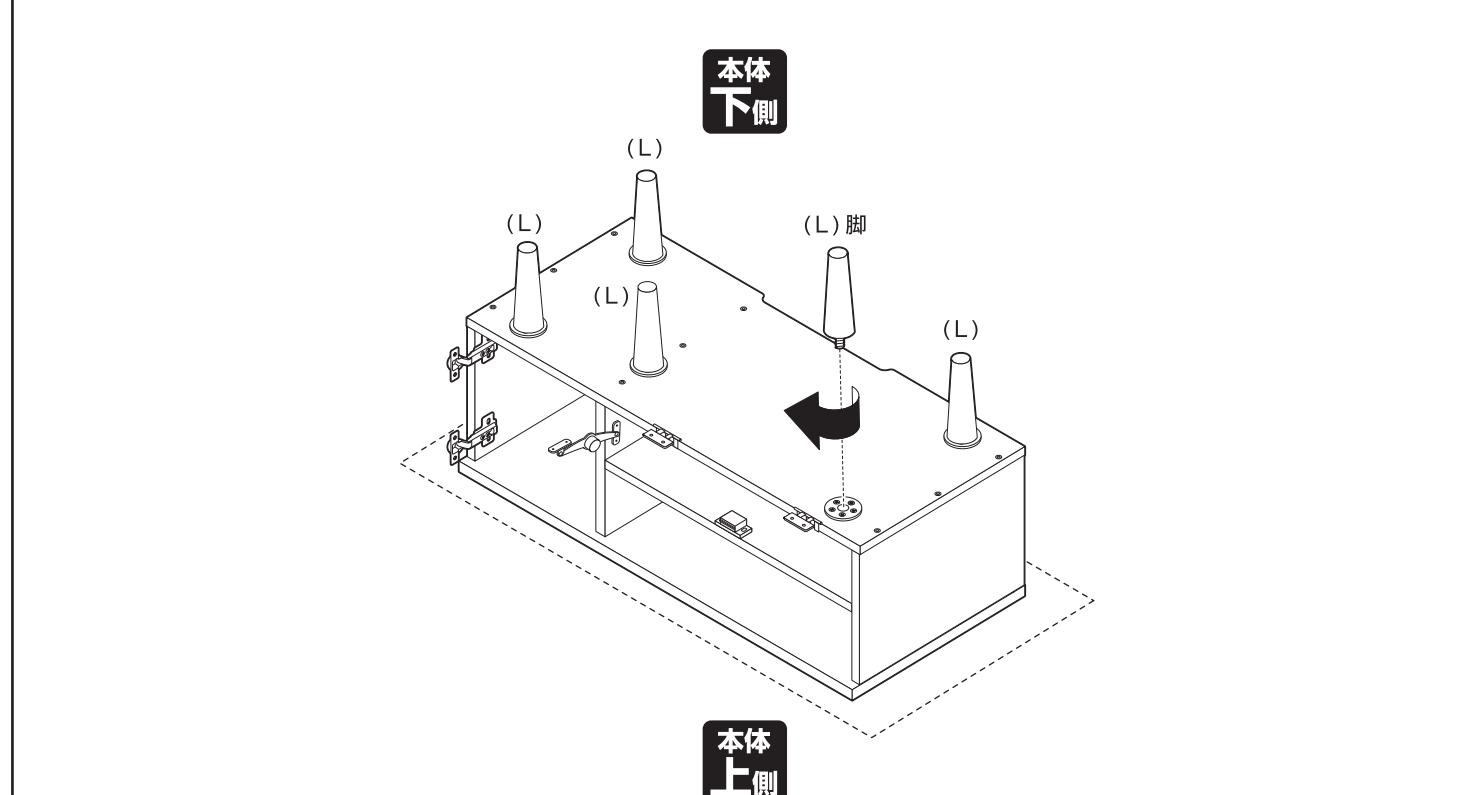
組み立て順序

■各締め付け箇所は仮止めし、組み立て完成后各箇所をしっかりと締め直してください。  
■電動ドライバーはご使用にならないでください。

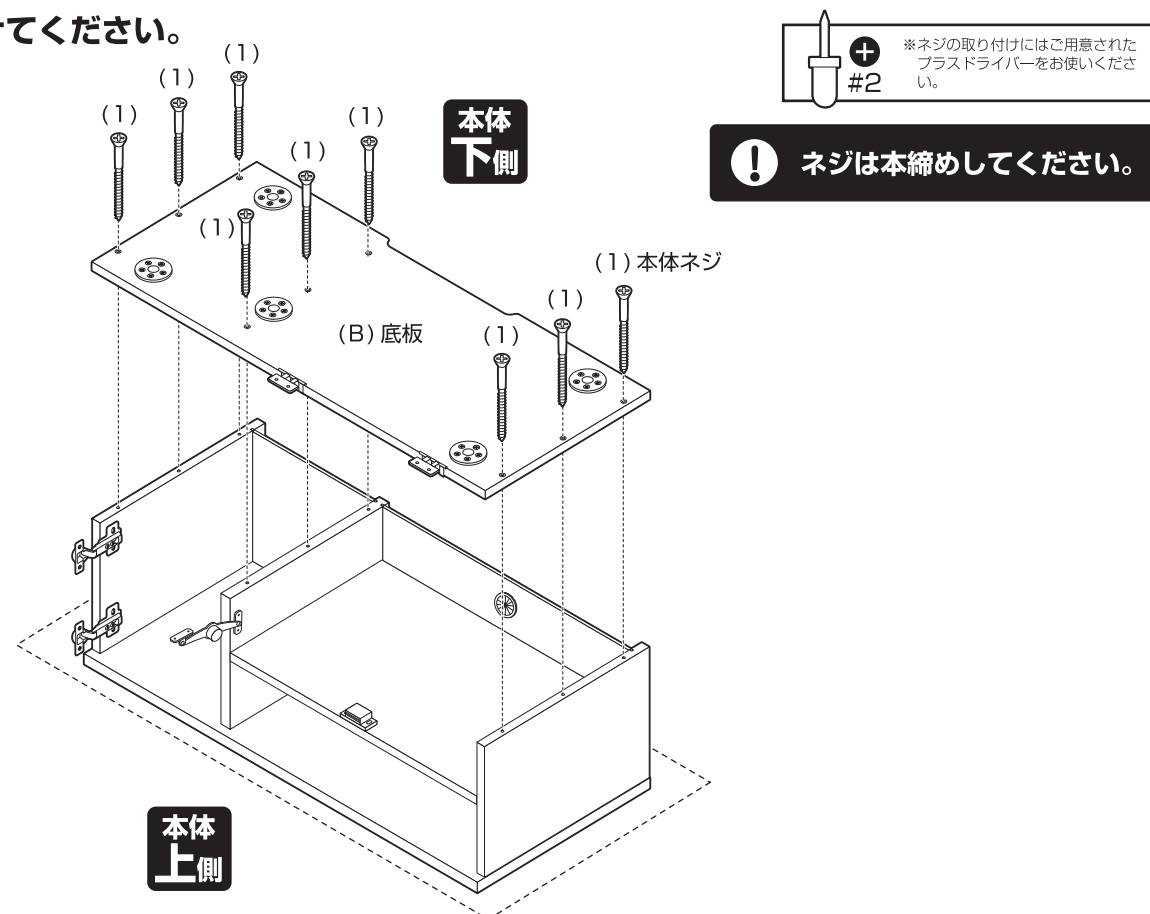
6 下背板・右背板を差し込んでください。



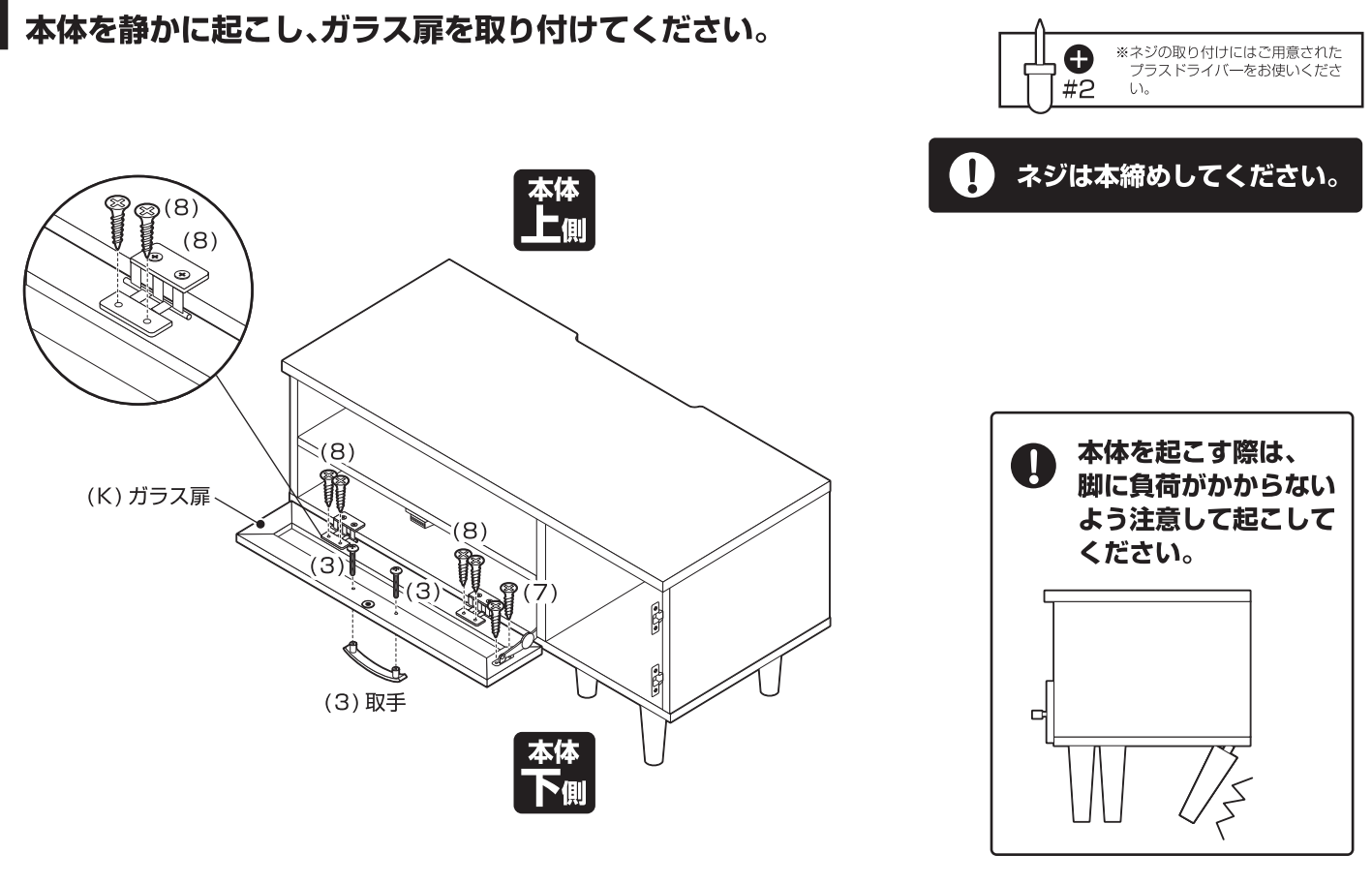
8 脚を取り付けてください。



7 底板を取り付けてください。



9 本体を静かに起こし、ガラス扉を取り付けてください。



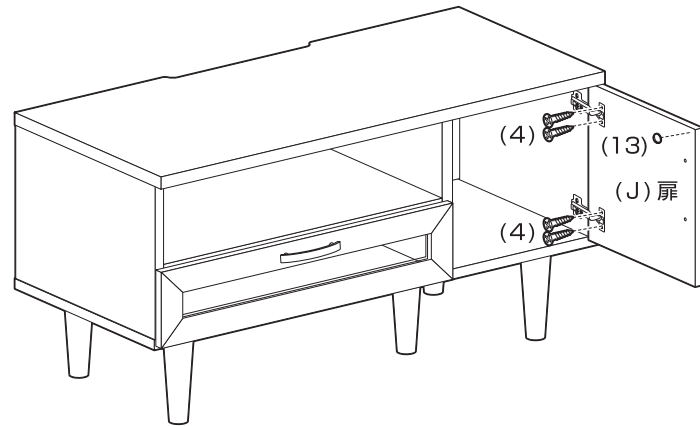
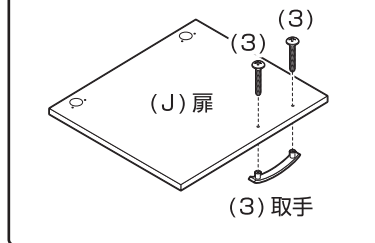
# RMB-5090LBD

## 組み立て順序

- 各締め付け箇所は仮止めし、組み立て完成后各箇所をしっかりと締め直してください。
- 電動ドライバーはご使用にならないでください。

### 10 扉を取り付けてください。

❗ 扉に取手を取り付けてください。



※ネジの取り付けにはご用意されたプラスドライバーをお使いください。  
#2

❗ ネジは本締めしてください。

❗ 扉の調節方法は別紙をご参照ください。

### 11 本体背板側に揺れ止めを取り付けてください。

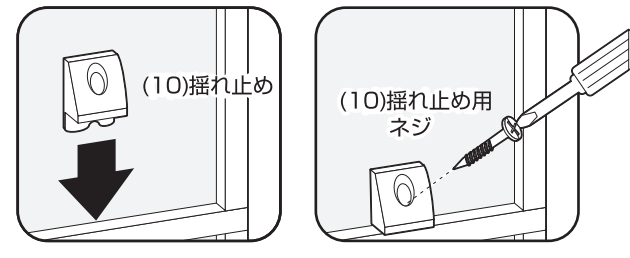
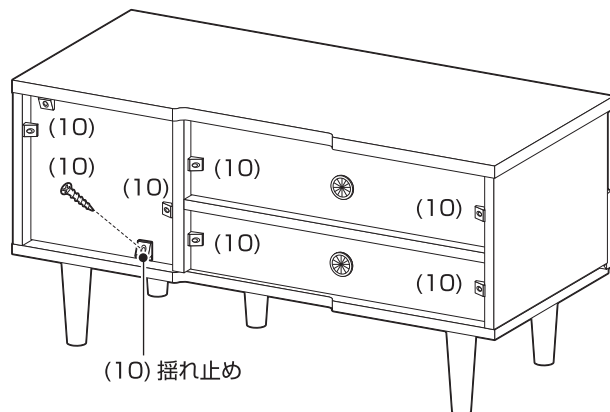
❗ 本体がガタついたりグラつく場合は、水平な場所で脚を調節してください。

❗ 接着剤が乾くまで、半日程度かかりますので取扱いにご注意願います。

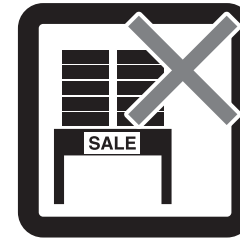
❗ ネジは本締めしてください。

※ネジの取り付けにはご用意されたプラスドライバーをお使いください。  
#2

揺れ止めは比較的差し込みやすい所にしっかりと差し込み、揺れ止め用ネジを斜めにして固定してください。  
※固まっている所には無理にねじ込まないでください。



## 危険



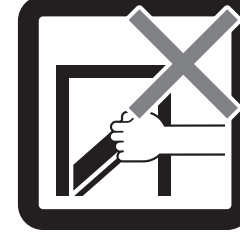
家庭用ですので業務用に使用しないでください。



踏み台代わりに使用しないでください。



扉や引き出しを同時にいくつも開けて使用しないでください。

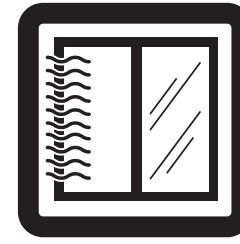


ミラー部に強い衝撃を与えないでください。

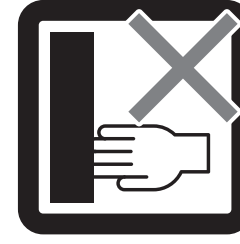


分解・改造はしないでください。

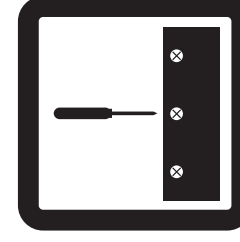
## 注意



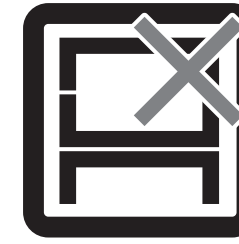
開梱の際は換気に十分注意してください。



回転部や可動部の指はさみ等に注意してください。



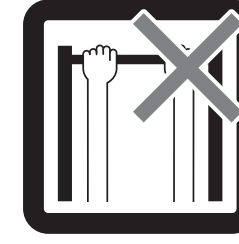
定期的にボルト・ネジ類を締め直してください。



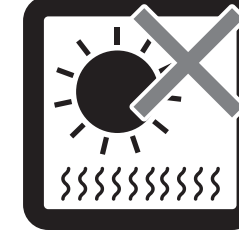
本来の用途以外の使い方はしないでください。



偏った荷重や過度な荷重は掛けないでください。



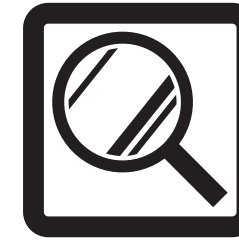
製品にぶら下がったりしないでください。



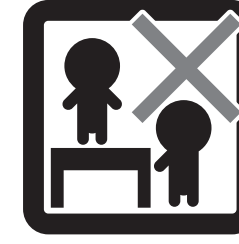
直射日光や高温多湿な場所に設置しないでください。



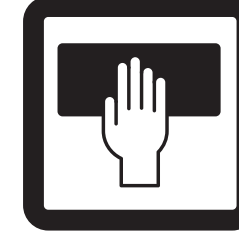
電動ドライバーはご使用にならないでください。



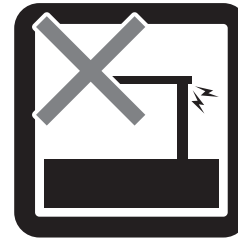
各部の組み立てがきっちりなされている事をご確認の上でご使用ください。



お子様に乗ったり、押したり、遊んだりしないように注意してください。



お手入れにはかたく絞ったタオル等をお使いください。



異常が生じたまま使用しないでください。



物品をのせたまま移動を行わないでください。



熱い鍋やヤカン等を置かないでください。



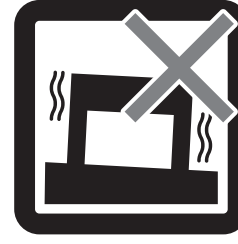
ストーブ等の火気の近くには設置しないでください。



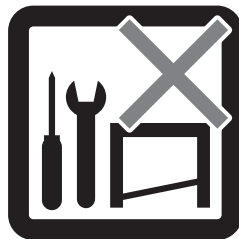
ロック機能がある製品はしっかりとロックしてください。



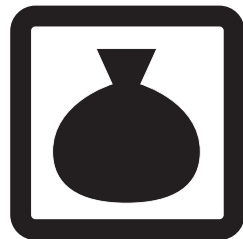
水平な場所に設置してください。



水気のあるものをこぼしたらすぐに拭き取ってください。



お客様のお取扱いの不注意による破損等の補償はいたしかねます



廃棄する際は居住地域の処理法に従ってください



本組立説明書を許可無く転載することは禁止しております

## 取扱い・組立説明書は大切に保管してください

この度は、弊社商品をお買い上げいただき誠にありがとうございます。

1. 製品購入後すみやかに、部品・部材を確認してください。不足及び不具合があった場合は、部品・部材の発送、不具合品の交換対応させていただきます。
2. 以下に該当する場合には、1の適用はできませんので予めご了承ください。
  - (1)取扱い・組み立て説明書、製品ラベルなどの記載に反するお取り扱いによる故障または損傷。
  - (2)ご購入後の設置場所の移動やご使用中における落下・衝撃などに起因する故障または損傷。
  - (3)保管上の不備及び手入れの不備による故障または損傷。
  - (4)一般家庭以外での使用（業務用での長時間使用等）による故障または損傷。
  - (5)ご使用上の誤りあるいは不当な改造や修理に起因する故障または損傷。
  - (6)ご使用の経年による消耗品の損傷。
  - (7)火災・地震・落雷その他天変地異あるいは外部要因の異常に起因する故障または損傷。
  - (8)オークションなどの個人間売買を含む中古販売による製品。

当製品につきまして  
ご不明な点がございましたら  
右記までご連絡ください。

消費者窓口 フリーダイヤル

0120-069-060

■AM9:00~PM5:30 土・日・祝除く  
発売元:株式会社 山善  
〒550-8660 大阪市西区立売堀2-3-16

※故障及びお問い合わせは、お買い求められました販売店までお申し付けください。  
※商品の仕様は予告なく変更する事があります。