

ベッドサイドボード

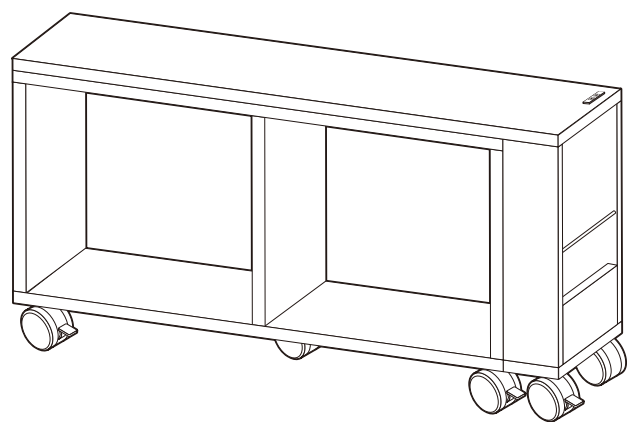
取扱い・組み立て説明書 CBSB-1050

この度は、当製品をお買い上げいただき誠にありがとうございます。
使用前に、この説明書を最後までお読みのうえ正しい使い方で永らくご愛用ください。この説明書は組み立て後も捨てずに、大切に保管しておいてください。

品質表示

- 外形寸法 (約)幅100 (最小100~最大160)×奥行29.5×高さ50(cm)
 甲板の高さ: 50cm
- 構造部材 本体: プリント紙化粧繊維板
 プリント紙化粧パーティクルボード
 キャスター: ポリプロピレン

MADE IN INDONESIA



【完成図】

組み立ての際、参考にしてください。

- 下記の耐荷重の範囲内でご使用ください。
 本体天板: 10kg スライド天板: 5kg 下段棚: 各5kg サイド棚: 2kg
- 本製品は一般家庭用の収納家具です。
- 高温多湿ではない室内で、水平な床面に設置してください。
- 過度に重いものを載せないようご注意ください。

部品明細

■組み立てる前に部品が揃っている事をご確認ください。

(A)天板 1		(B)上部棚 背板 1	
(C)上部棚 左側板 1	(D)上部棚 右側板 1	(E)上部棚 こぼれ止め 1	(F)上部棚 底板 1
(G)ワイヤー 1			

(H)下段棚 天板 1	(J)下段棚 底板 1		
(K)下段棚 側板 3	(L)プラスネジ 12	(M)カムロックボルト 12	(N)カムロックナット 12
(P)キャスター(ストッパー付/無) ストッパー付 3 ストッパー無 4 (付属ネジ各4本付)		(Q)接着剤 1	

組み立て順序

■電動ドライバーをご使用にならないでください。■必ず2人以上で組み立ててください。

1 下段棚 天板にカムロックボルトを取り付けます。

(M)カムロックボルト

(H)下段棚 天板 裏面

※カムロックボルトの取り付けにはご用意されたプラスドライバーをお使いください。

⚠️ カムロックの取り付けは **P.11** をご参照ください。

⚠️ 本体や床に傷が付かないように、あて布等を敷いてから組み立ててください。

組み立て順序

■電動ドライバーはご使用にならないください。■必ず2人以上で組み立ててください。

2 1で組み立てた本体に下段棚 側板を取り付けます。

※カムロックナットの取り付けには
ご用意されたマイナスドライバー
をお使いください。

※木ダボの入る穴に
接着剤を入れてください。

(K)下段棚 側板
(N)カムロックナット
(Q)接着剤

1で組み立てた本体

! カムロックの取り付けは
P.11 をご参照ください。

4 3で組み立てた本体にキャスターを取り付けます。

※ネジの取り付けにはご用意された
プラスドライバーをお使いください。

使用したい方向に
ストッパー付きを
取り付けてください。

(P)キャスター
ストッパー付き
付属ネジ
(P)キャスター
ストッパー付き

3で組み立てた本体

3 2で組み立てた本体に下段棚 底板を取り付けます。

※ネジの取り付けにはご用意された
プラスドライバーをお使いください。

(L)下段棚 底板
裏面
(L)プラスネジ

2で組み立てた本体

5 上部棚 左側板に上部棚 背板を取り付けます。

※カムロックナットの取り付けには
ご用意されたマイナスドライバー
をお使いください。

※木ダボの入る穴に
接着剤を入れてください。

(B)上部棚 背板
(N)カムロックナット
(M)カムロックボルト
(Q)接着剤
(C)上部棚 左側板

! カムロックの取り付けは
P.11 をご参照ください。

組み立て順序

■電動ドライバーはご使用にならないください。■必ず2人以上で組み立ててください。

6 5で組み立てた本体に上部棚 こぼれ止めとワイヤーを取り付けます。

(G)ワイヤー

(E)上部棚 こぼれ止め

5で組み立てた本体

(Q)接着剤

※木ダボの入る穴に接着剤を入れてください。

8 7で組み立てた本体に上部棚 底板を取り付けます。

7で組み立てた本体

(F)上部棚 底板

(L)プラスネジ

(L)

※ネジの取り付けにはご用意されたプラスドライバーをお使いください。

7 6で組み立てた本体に上部棚 右側板を取り付けます。

(D)上部棚 右側板

(M)カムロックボルト

(N)カムロックナット

(Q)接着剤

6で組み立てた本体

※カムロックボルトの取り付けにはご用意されたプラスドライバーをお使いください。

※カムロックナットの取り付けにはご用意されたマイナスドライバーをお使いください。

※木ダボの入る穴に接着剤を入れてください。

⚠ カムロックの取り付けは **P.11** をご参照ください。

9 裏返した天板にカムロックボルトを取り付けます。

(A)天板 裏面

(M)カムロックボルト

(M)カムロックボルト

(M)カムロックボルト

(M)カムロックボルト

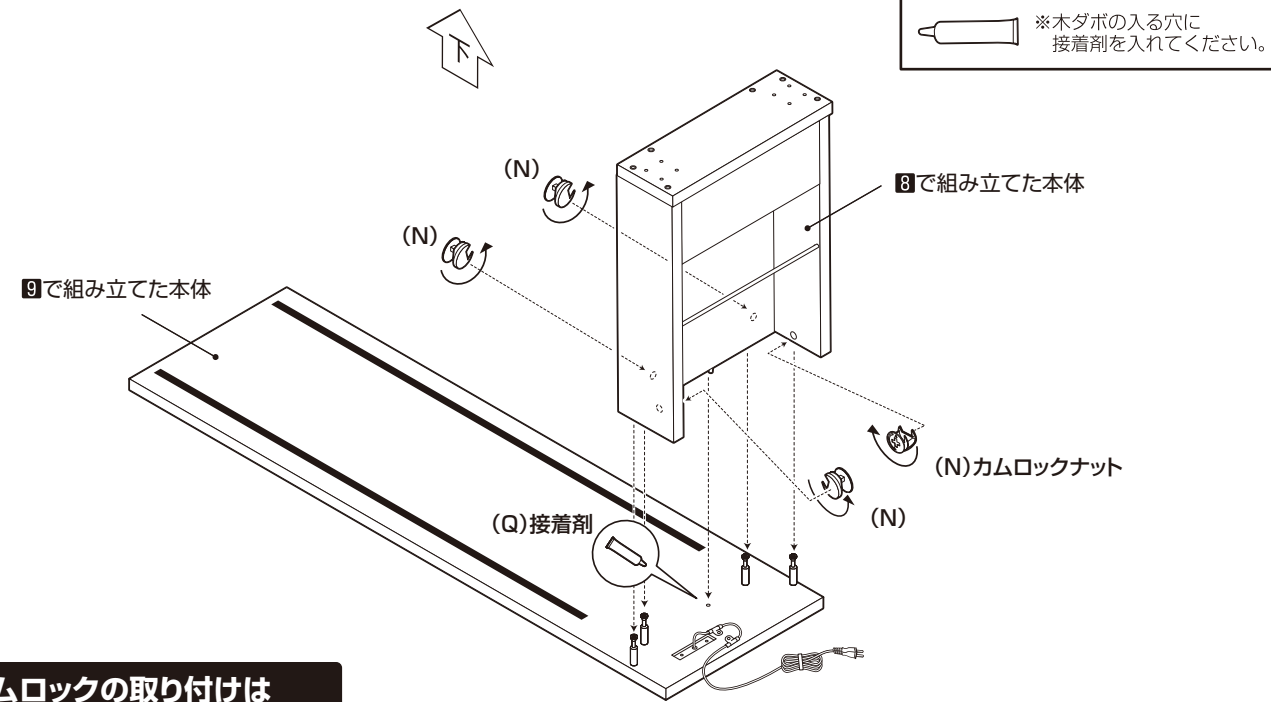
※カムロックボルトの取り付けにはご用意されたプラスドライバーをお使いください。

⚠ カムロックの取り付けは **P.11** をご参照ください。

組み立て順序

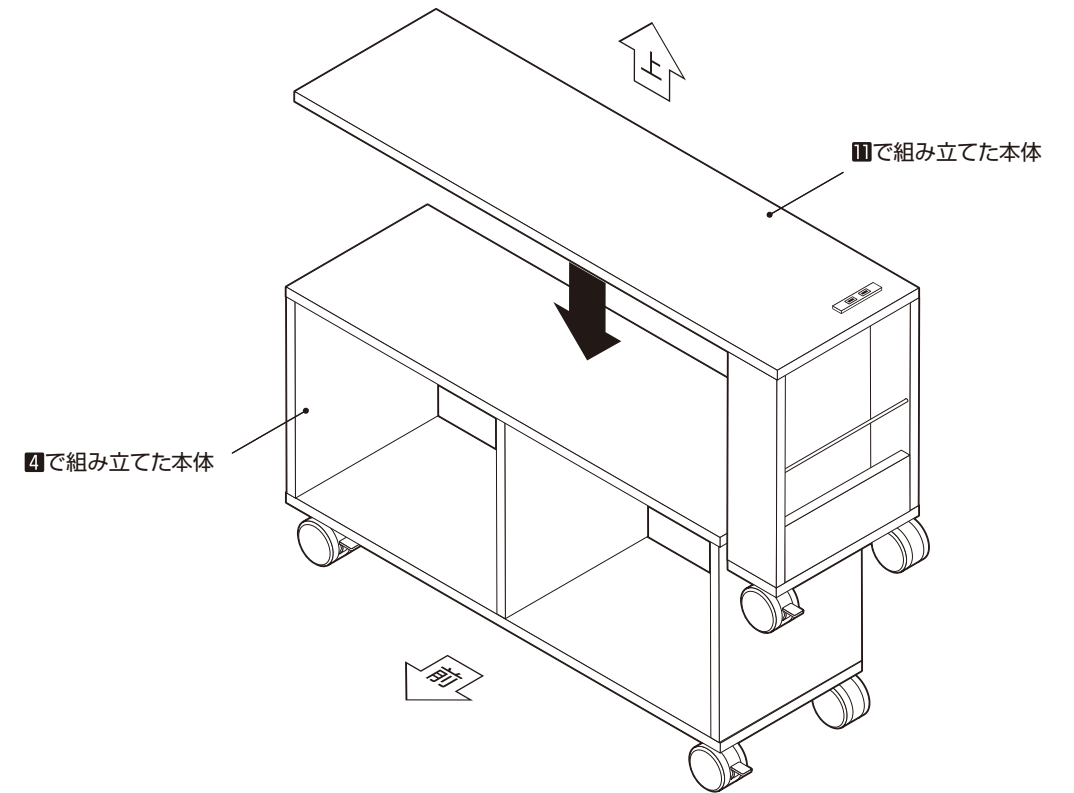
■電動ドライバーはご使用にならないください。■必ず2人以上で組み立ててください。

10 9で組み立てた本体に8で組み立てた本体を取り付けます。

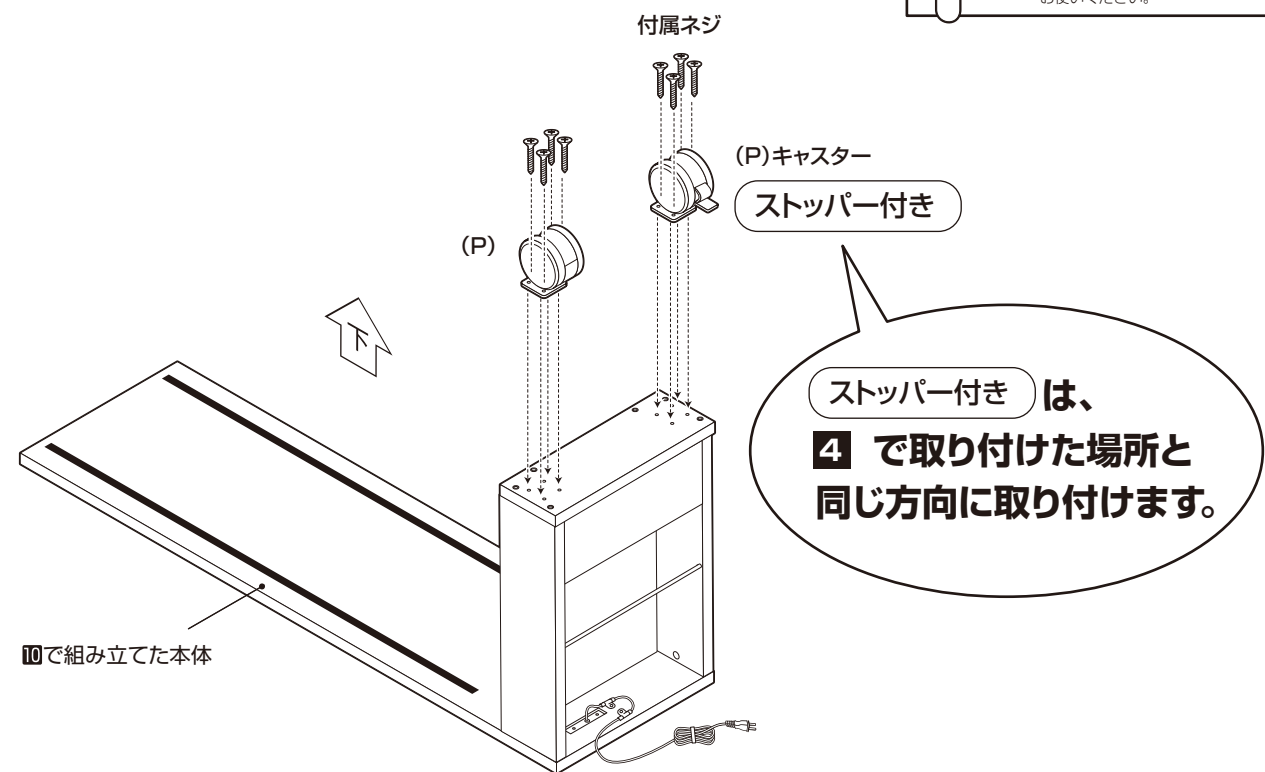


⚠ カムロックの取り付けは P.11 をご参照ください。

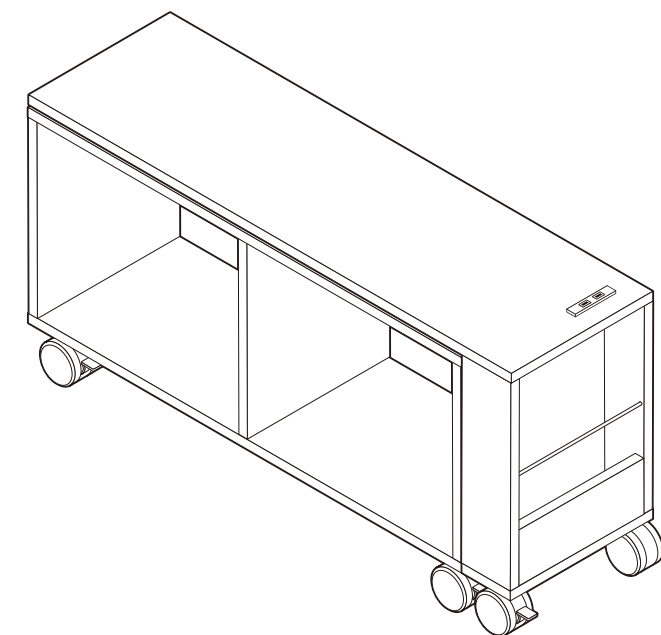
12 4で組み立てた本体に11で組み立てた本体を取り付けます。



11 10で組み立てた本体にキャスターを取り付けます。



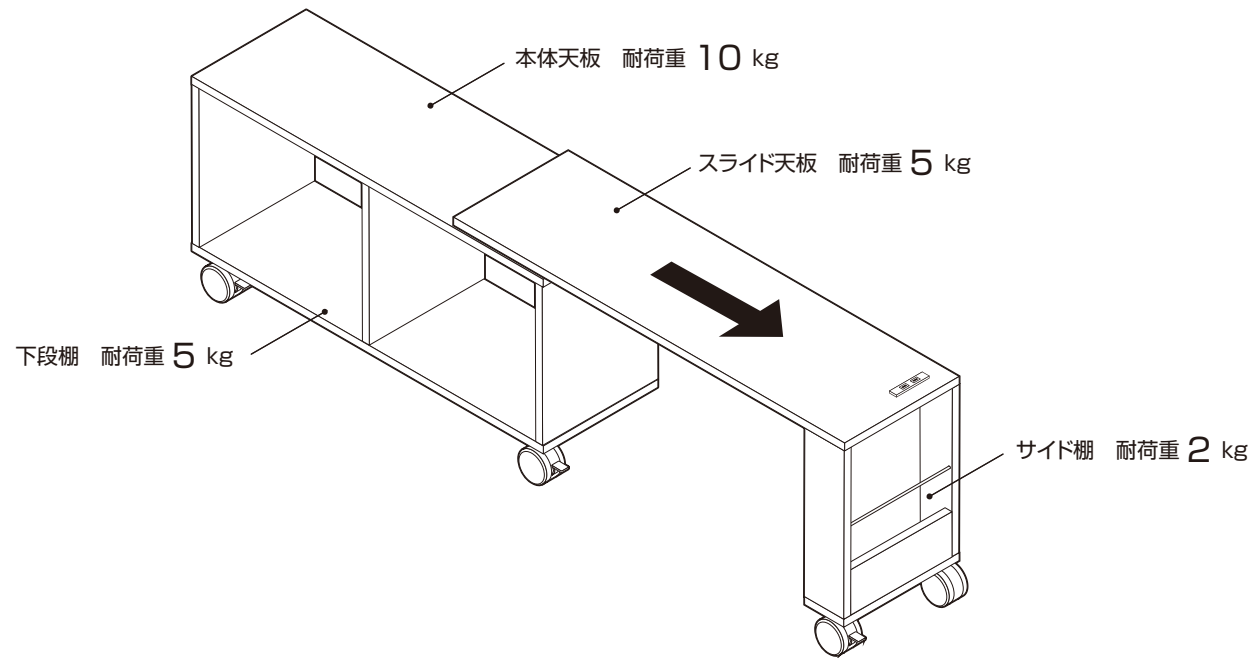
13 最後に緩みがない事を確認して完成です。



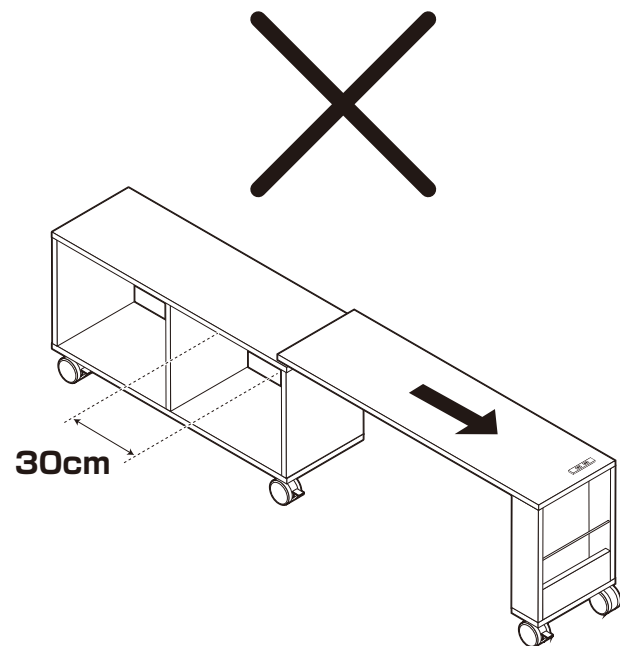
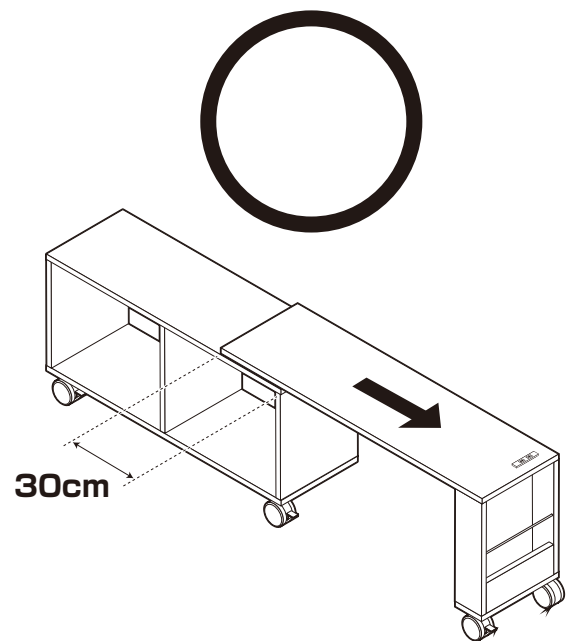
組み立て順序

■電動ドライバーはご使用にならないでください。■必ず2人以上で組み立ててください。

上段をスライドさせて広く使用可能です。



! **注意** スライドさせて使用する際は重なり幅を30cm程度確保してください。重なり幅が狭すぎる場合は製品の強度や安定性が低下する恐れがあります。

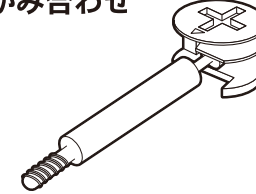


カムロックの取り付け方法

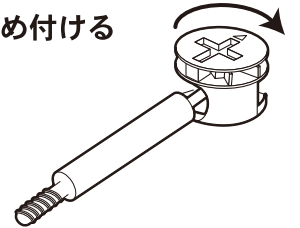
■カムロックとは…
ボルトをナットに差し込み、ナットをドライバー等で締め付ける事によりお互いをかみ合わせ取り付けする方法です。

【カムロックの基本構造】

ボルトとナットをかみ合わせ

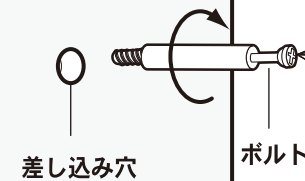


時計回りに締め付ける



【ボルトの差し込み】

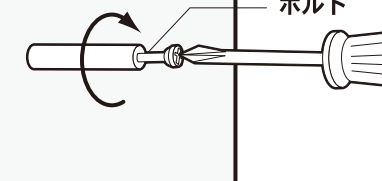
取り付け板



差し込み穴

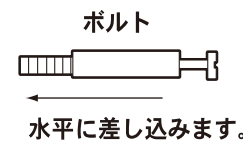
ボルト

取り付け板



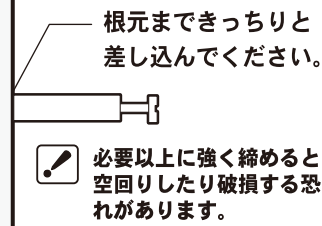
ボルト

取り付け板



水平に差し込みます。

取り付け板



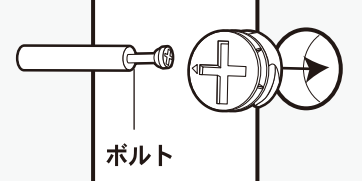
根元までしっかりと差し込んでください。

必要以上に強く締めると空回りしたり破損する恐れがあります。

取り付ける板に「ボルト」を水平にし、ネジを締める要領で差し込みます。

「ボルト」は根元までしっかりと差し込んでください。

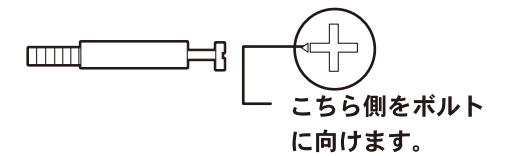
【ナットのはめ込み】



ボルト

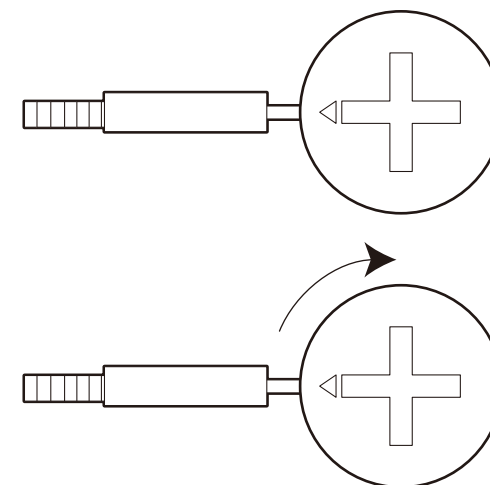
取り付ける板同士を水平にし、「ナット」の△が「ボルト」の方に向くようにしてはめ込んでください。

■カムロック

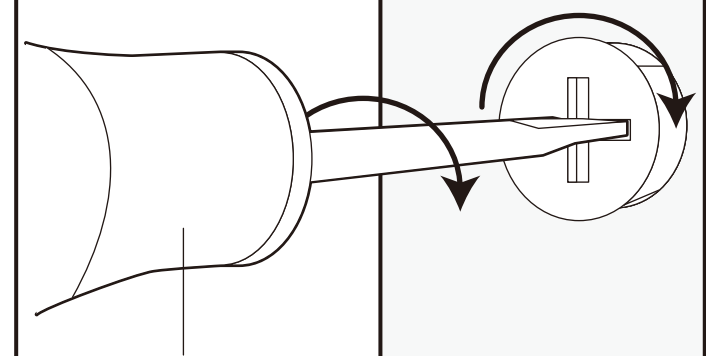


こちら側をボルトに向けます。

【カムロックの締め方】



■カムロックナットをマイナスドライバーで時計回りに固くなるまで締め付ける。

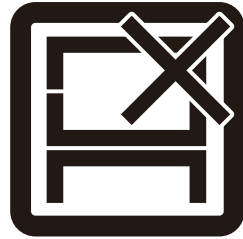


マイナスドライバー

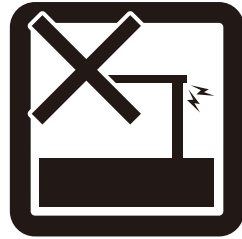
危険



家庭用ですので業務用には使用しないでください



本来の用途以外の使い方はしないでください



異常が生じたまま使用しないでください

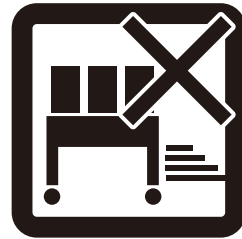
警告



踏み台代わりに使用しないでください



偏った荷重や過度な荷重は掛けないでください



物品をのせたまま移動を行わないでください



熱い鍋やヤカン等を置かないでください

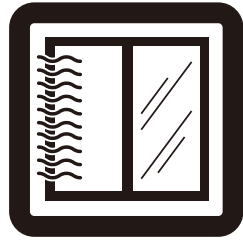


ストーブ等の火気の近くには設置しないでください



分解・改造はしないでください

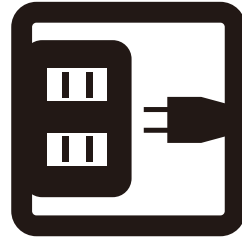
注意



開梱の際は換気に十分注意してください



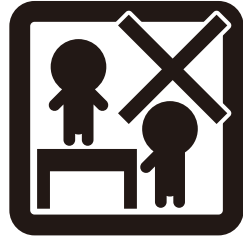
各部の組み立てがきちりなされている事をご確認の上でご利用ください



消費電力を確認してお使いください



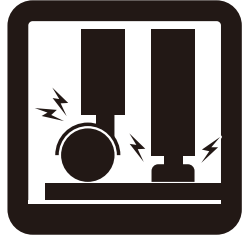
蒸気・熱によって変形・変色の原因になりますのでスライド棚は引き出してご利用ください



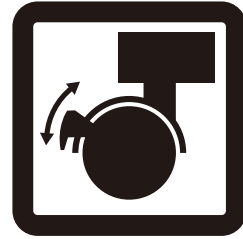
お子様が乗ったり、押したり、遊んだりしないように注意してください



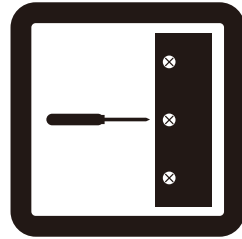
水平な場所に設置してください



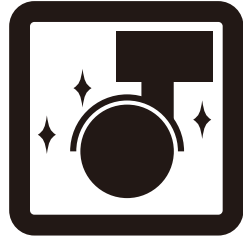
床の材質によっては接地面が傷ついたり、変色することがあります。敷物などで床面を保護することをおすすめします。



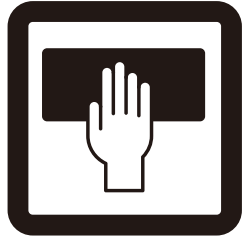
設置の際はキャスターをロックしてください



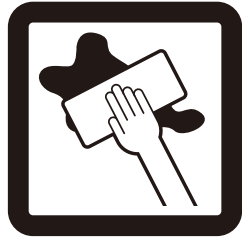
定期的にボルト・ネジ類を締め直してください



キャスターは定期的に掃除してください



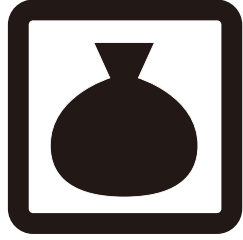
お手入れにはかたく絞ったタオル等をお使いください



水気のあるものをこぼしたらすぐに拭き取ってください



お客様のお取扱いの不注意による破損等の補償はいたしかねます



廃棄する際は居住地域の処理法に従ってください



本組立説明書を許可無く転載することは禁止しております

取扱い・組立説明書は大切に保管してください

この度は、弊社商品をお買い上げいただき誠にありがとうございます。

1. 製品購入後すみやかに、部品・部材を確認してください。不足及び不具合があった場合は、部品・部材の発送、不具合品の交換対応させていただきます。
2. 以下に該当する場合には、1の適用はできませんので予めご了承ください。
 - (1)取扱い・組み立て説明書、製品ラベルなどの記載に反するお取り扱いによる故障または損傷。
 - (2)ご購入後の設置場所の移動やご使用中における落下・衝撃などに起因する故障または損傷。
 - (3)保管上の不備及び手入れの不備による故障または損傷。
 - (4)一般家庭以外での使用（業務用での長時間使用等）による故障または損傷。
 - (5)ご使用上の誤りあるいは不当な改造や修理に起因する故障または損傷。
 - (6)ご使用の経年による消耗品の損傷。
 - (7)火災・地震・落雷その他天変地異あるいは外部要因の異常に起因する故障または損傷。
 - (8)オークションなどの個人間売買を含む中古販売による製品。

当製品につきましてご不明な点がございましたら右記までご連絡ください。

消費者窓口 フリーダイヤル **0120-069-060**

■AM9:00~PM5:30 土・日・祝除く
発売元:株式会社 山善 家庭機器事業部

※故障及びお問い合わせは、お買い求められました販売店までお申し付けください。
※商品の仕様は予告なく変更する事があります。