

パタパタコーナーデスク メラミン天板

取扱い説明書

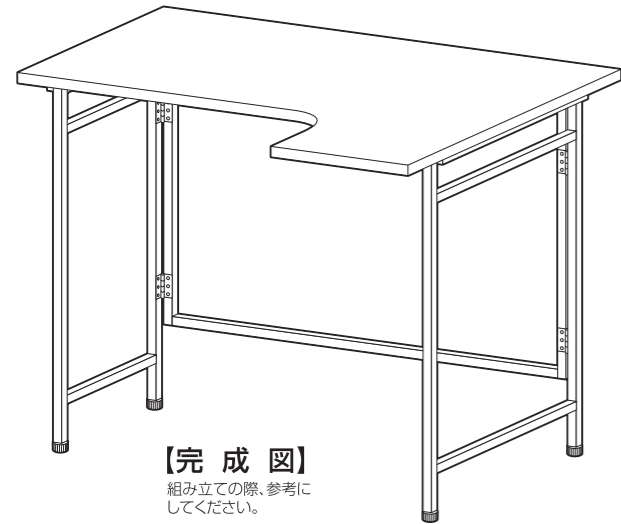
RPST-C9060H

この度は、当製品をお買い上げいただき誠にありがとうございます。
使用前に、この取扱説明書を最後までお読みのうえ正しい使い方
で末永くご愛用ください。この取扱説明書は組み立て後も捨てずに、大
切に保管しておいてください。

品質表示

- 外形寸法(約) 使用時/幅90×奥行60×高さ70.5cm
折りたたみ時/幅90×奥行77×高さ6.5cm
- 構造部材 フレーム: 金属(スチール)
- 甲板の表面材 合成樹脂化粧パーティクルボード(メラミン樹脂)
- 表面加工 フレーム: エポキシ樹脂塗装

MADE IN CHINA



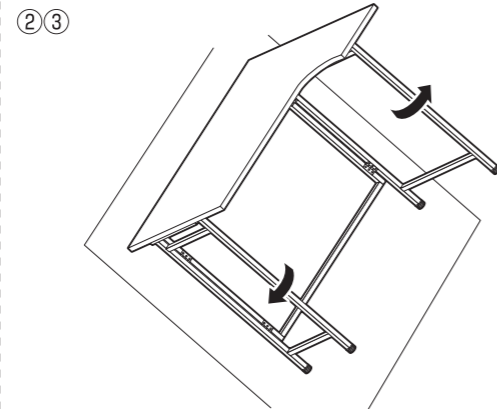
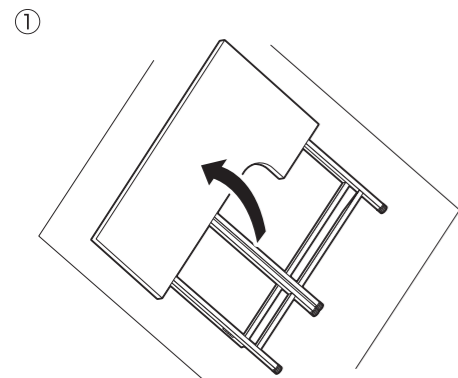
【完成図】
組み立ての際、参考に
してください。

- 本製品はフレームの開閉機能を有した折りたたみ式デスクです。
- 使用時にはフレームを広げて設置してください。不使用時には折りたたんで収納しておくことができます。
- 高温多湿でない室内にてご使用ください。
- 以下の耐荷重の範囲内にてご使用ください。
全体耐荷重: 20kg

デスクの開閉方法

※必ず商品を床に寝かせた状態で行ってください!

⚠ 開閉の際は、フレームと天板の間で指を挟まないようご注意ください。



【開く時】

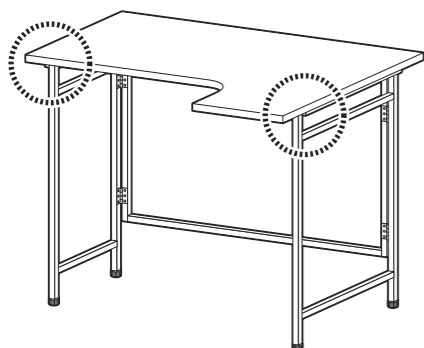
- ① 天板を上げる
- ② フレームを広げる
- ③ ロックする

【閉じる時】

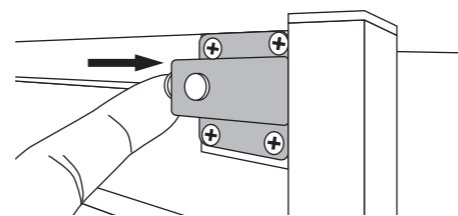
- ① ロックをはずす
- ② フレームを閉じる
- ③ 天板を下ろす

ストッパーの操作

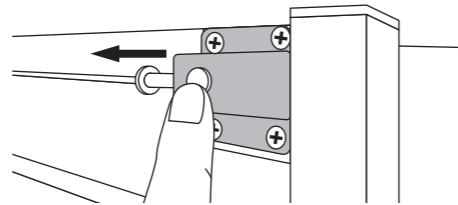
この箇所にストッパーが取り付けられています。



●使用時(ロックする)
カチッと音が出るまで
ピンを押してください。



●解除時(ロックをはずす)
ボタンを押すとピンが
はずれます。



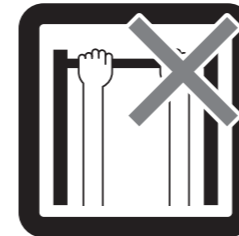
危険



家庭用ですので
業務用には使用し
ないでください



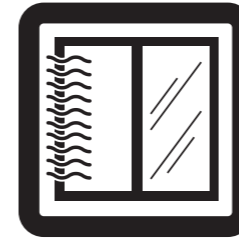
踏み台代わりに
使用しないでく
ださい



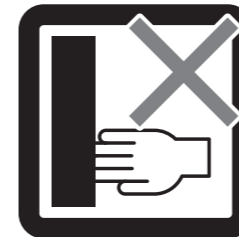
製品にぶら下が
ったりしないで
ください



ストーブ等の火
気の近くには設
置しないでくだ
さい



開梱の際は換気
に十分注意して
ください



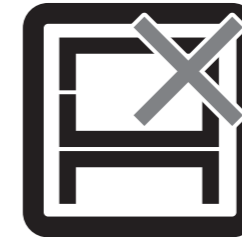
回転部や可動部
の指はさみ等に
注意してくださ
い



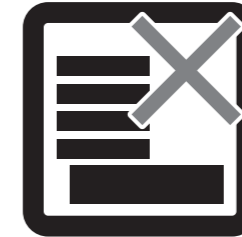
水平な場所に設
置してください



お客様のお取扱
いの不注意によ
る破損等の補償
はいたしかねま
す



本来の用途以外
の使い方はしな
いでください



偏った荷重や過
度な荷重は掛け
ないでください



熱い鍋やヤカン
等を置かないで
ください



分解・改造はし
ないでください



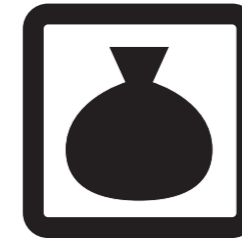
各部の組み立て
がきちりなされ
ている事をご確
認の上でご使用
ください



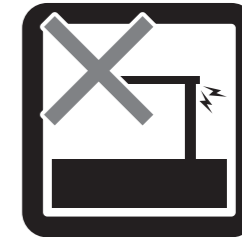
蒸気・熱によっ
て変形・変色の
原因になります
のでスライド棚
は引き出してご
使用ください



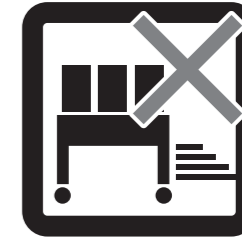
お手入れにはか
たく絞ったタワ
ール等をお使い
ください



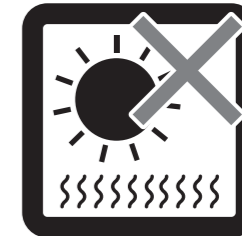
廃棄する際は居
住地域の処理法
に従ってください



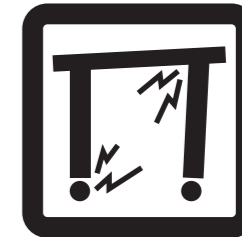
異常が生じたま
ま使用しないで
ください



物品をのせたま
ま移動を行わな
いでください



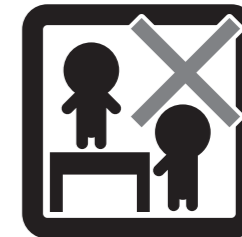
直射日光や高温
多湿な場所に設
置しないでくだ
さい



製品にぐらつき、
異音、ゆるみが
生じたまま使用
しないでくださ
い。



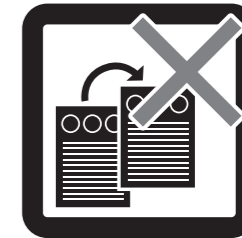
ロック機能があ
る製品はしっか
りとロックして
ください



お子様が乗った
り、押したり、
遊んだりしない
ように注意して
ください



水気のあるもの
をこぼしたらす
ぐに拭き取って
ください



本組立説明書を
許可無く転載す
ることは禁止し
ております

注意

取扱い・組立説明書は大切に保管してください

この度は、弊社商品をお買い上げいただき誠にありがとうございます。

1. 製品購入後すみやかに、部品・部材を確認してください。不足及び不具合があった場合は、部品・部材の発送、不具合品の交換対応させていただきます。
2. 以下に該当する場合には、1の適用はできませんので予めご了承ください。
 - (1)取扱い・組み立て説明書、製品ラベルなどの記載に反するお取り扱いによる故障または損傷。
 - (2)ご購入後の設置場所の移動やご使用中における落下・衝撃などに起因する故障または損傷。
 - (3)保管上の不備及び手入れの不備による故障または損傷。
 - (4)ご使用上の誤りあるいは不当な改造や修理に起因する故障または損傷。
 - (5)ご使用の経年による消耗品の損傷。
 - (6)火災・地震・落雷その他天変地異あるいは外部要因の異常に起因する故障または損傷。
 - (7)オークションなどの個人間売買を含む中古販売による製品。

当製品につきまして
ご不明な点がございましたら
右記までご連絡ください。

消費者窓口 フリーダイヤル

 **0120-069-060**

■AM9:00～PM5:30 土・日・祝除く
発売元：株式会社 山善 家庭機器事業部
〒550-8660 大阪府大阪市西区立売堀3丁目2番5号

※故障及びお問い合わせは、お買い求められました販売店までお申し付けください。
※商品の仕様は予告なく変更する事があります。