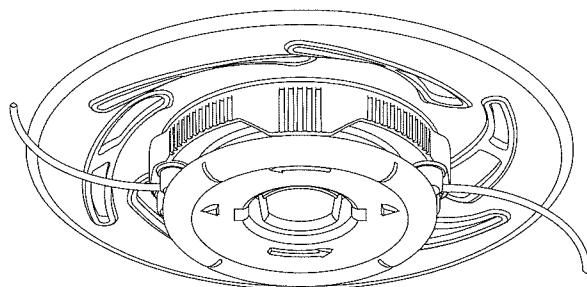
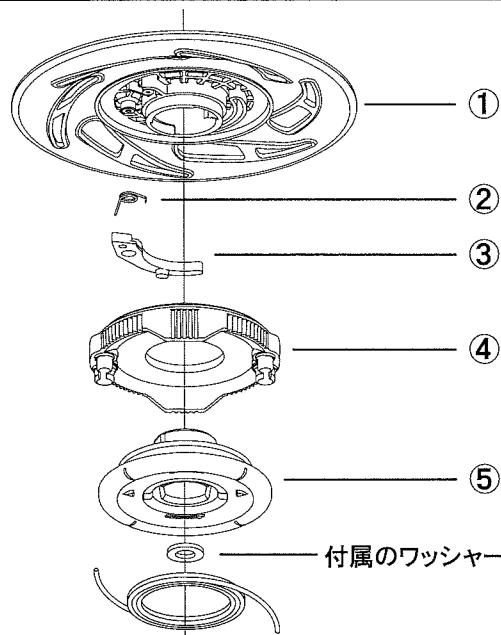


20cc以上23cc未満エンジン草刈機用

ECOカルキッター GA-03

取扱説明書

このたびは弊社製品をお買い上げ頂き、誠にありがとうございます。
ご使用前に、この説明書をよくお読み頂いて、正しい操作と点検を充分ご理解され、
機能を最大限に活用し、快適な操作をしていただきますようお願い申し上げます。



No.	品番	部品名称	個数
①	3672	カバー	1
②	3673	スプリング	1
③	3677	スイングブロック	1
④	3678	ギアプレート	1
⑤	3674	ラインホルダー	1

※純正コードは 対辺 2.2 mm角型コード を使用しています。

警告 正しくお使いいただくために

<ご使用になる前に>

本製品は、低排気量の刈払機(20cc以上23cc未満)でご使用ください。

- ご使用になる前に、取扱説明書をよくお読みになり製品の機能と取扱い上の注意事項を充分ご理解ください。
- 本製品は、地表の雑草を刈るナイロンカッターです。それ以外の用途(木材の切断や植え込みの剪定など)に使用しないでください。
- この取扱説明書の内容を理解されていない方やお子様には、絶対に本製品をご使用させないでください。
- 他の人に貸す場合は、この取扱説明書の内容を説明するか、この取扱説明書を一緒にお渡しください。
- この取扱説明書は、いつでも必要に応じて見る事ができるように、大切に保管してください。
- ご使用の刈払機の取扱説明書に記載の注意事項も、必ず守ってください。
- ▲取扱い上の注意事項をよくご理解いただきませんと、怪我をしたり、早期破損・故障などのおそれがあります。

<毎作業前の注意事項>

- ①ナイロンカッターによる草刈作業は小石などが飛散します。飛散物から身を守るために
- 「そで締りのよい長そで」・「すそ締りのよい長ズボン」を着用してください。
- ヘルメット・保護メガネ・保護手袋・保護長靴・すねあてなどの保護具を着用してください。
- 刈払機には必ず、適切な位置に飛散防護カバーを装着してください。
- ▲各保護具を着用されませんと怪我や失明をするおそれがあります。



- ②カッター本体の分解・破損・飛散を防止するために
- カバーとラインホルダーがしっかりと締まっていることを確認してください。
- ラインホルダーの摩耗度合いを点検してください。使用限界マーク若しくはカバー外周の段差が消えたら必ず「新しい部品」と交換してください。(図1)
- カッター本体のカケやヒビ割れを点検してください。カケやヒビ割れのある部品は、必ず「新しい部品」と交換してください。(図1)
- ▲そのままご使用になられますと使用中に分解し部品の紛失や飛散した部品により怪我をするおそれがあります。また、刈払機の故障の原因にもなります。
- 刈払機とカッター本体の取付けを点検し、ゆるんでいれば締め直してください。
- ▲そのままご使用になられますとスリップして発熱し取付部周辺の樹脂が溶け本製品が破損したり、脱落・飛散などにより怪我をするおそれがあります。
- カッター本体を手で回して振れや異音が無いか点検してください。
- ▲振れや異音は回転中の異常な振動や、刈払機との取付けのゆるみなどの原因となります。(図2)
- 作業前にギアプレートがスムーズに回転することを確認してください。
- ▲カバーとギアプレート、ギアプレートとラインホルダーの間にごみなどが侵入すると、コードの安定繰出しに支障をきたすおそれがあります。スムーズに回転しない場合は、ごみを除去してください。

<作業中の注意事項>

- ③本製品の早期摩耗・破損と各種飛散物から人や物品を守るために
- 周囲の物品や状況に充分注意して、半径15m以内に人がいないことを確認してご使用ください。
- ▲小石などの飛散物が周囲の人や物に当たって負傷及び損害を与えるおそれがあります。
- カッター本体を「毎分10,000回転以上」で回さないでください。
- カッター本体を石・コンクリート・木の株・ビンなどの硬質な異物にぶつけないよう注意してください。
- ▲製品の破損につながり、飛散して怪我をするおそれがあります。
- 作業中にカッター上部へ異物(ツル・草・ロープ・針金等)が巻きついた場合は直ちに異物を取り除いてください。
- ▲そのままご使用になられますと異物との接触部が発熱し取付部周辺の樹脂が溶け本製品が破損したり、脱落・飛散などにより怪我をするおそれがあります。また、無理に使用すると刈払機の故障につながります。
- カッター本体は地面より浮かしてご使用ください。
- ▲製品の早期摩耗につながり、ご使用期間が短くなります。
- 使用中に片側のコードが切れ、両出口からのコードの長さの差が極端に異なった場合、すぐにエンジンを停止しコード長さを揃えてください。
- ▲そのまま使用しますと振動により人体へ影響が出たり、刈払機及び本製品の故障につながります。
- 異常な振動や音などが出た場合、直ちにエンジンを停止し、点検・修理を行ってください。
- ④身を守るために
- 草やツルなどの巻き取りを取り除く時、またナイロンコードの取換えや巻き直し、その他点検の際には必ず刈払機のエンジンを止めカッター本体の回転が停止したのを確認してから行ってください。
- ▲回転中に手足などを近づけるのは大変危険です。

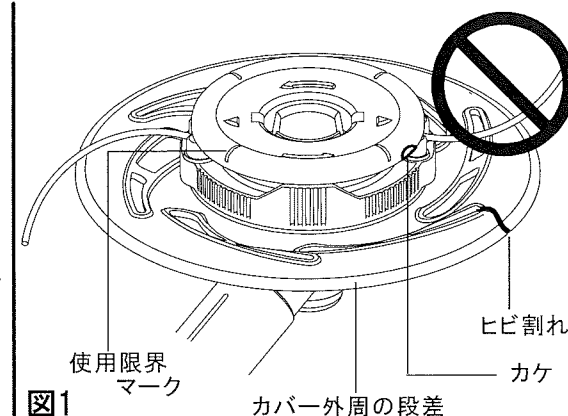


図1

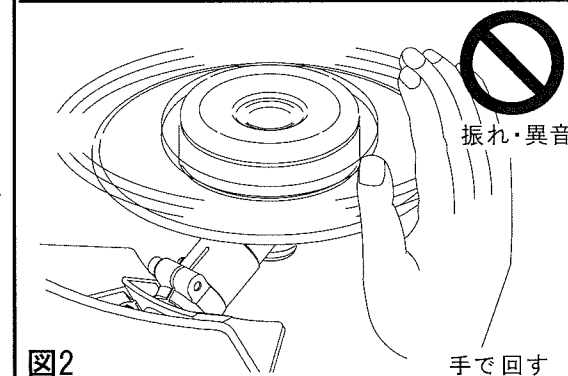
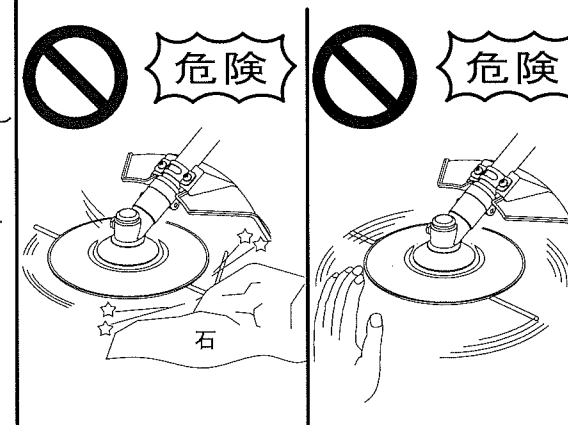
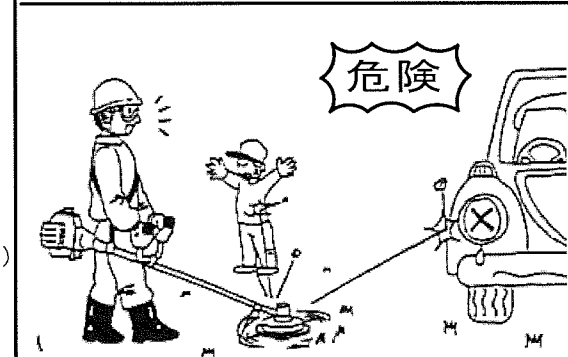


図2



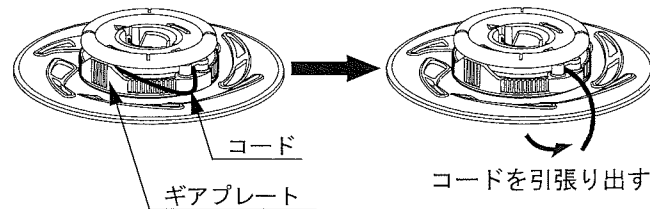
株式会社 山善

お客様相談窓口フリーダイヤル ☎0120-069-060 (AM9:00~PM5:30) 土・日・祝を除く <http://www.yamazen.co.jp>

1. ご使用になる前に

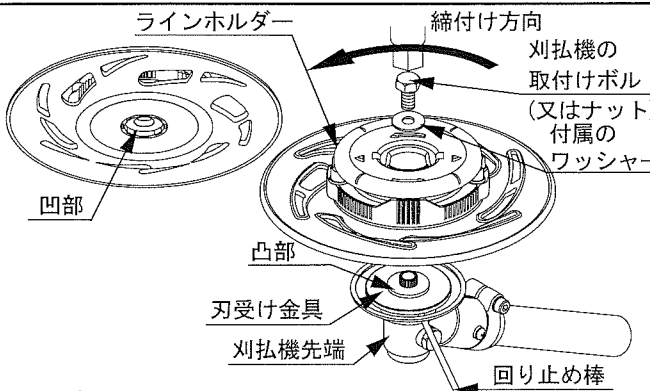
ご購入時にはコードがギアプレートの内側に入り込んでおります。

ご使用になる前にコードを引張り出し、コード出口から正常に出ていることをご確認ください。



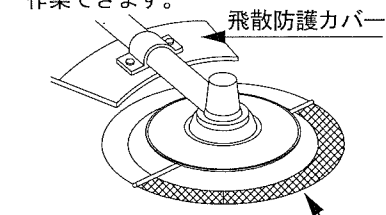
2. 取り付け方法

- ①ラインホルダー中央の凹部を刈払機の刃受け金具の凸部に正しくはめてセットしてください。
 - ②刈払機の刃受け金具の回り止めをして、刈払機の刈刃取り付けボルト（又はナット）を確実に締付けてください。
- ▲注意
- 取付ボルト（又はナット）は刈払機の純正部品を使用します。
 - 締付け後、カッター本体を手で回して振れや異音が無いか点検してください。
 - 刈払機純正部品の刃押し金具は使用しないため、大切に保管してください。

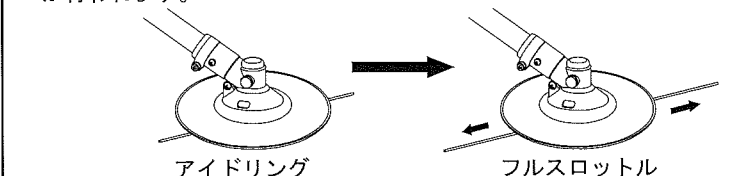


3. 使用方法

- ★本製品は、草刈作業中にコードが短くなると自動的に繰出す、「自動繰出式」のコードカッターです。
1. 作業は刈払機の前部回転数を毎分6,000回転以上で行ってください。前方のコード先端部で刈ると効率よく作業できます。
 2. 万一、自動繰出しされない場合は、一度エンジン回転を十分に下げ（アイドリング状態）、再度回転を上げれば（フルスロットル）、自動繰出しが行われます。



※低回転では「コードの張り」が弱い
ため草刈効率が悪くなります。

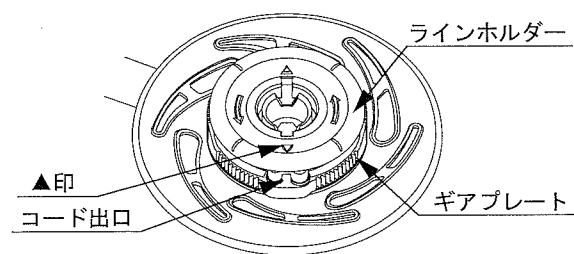


コードが極端に短くなって「2.」の操作を行っても繰りだしされない場合は、コードを使い切ったか、コードの絡み・溶着か、ごみの付着によって繰出しが不安定になっていることが考えられます。エンジンを停止し、付着しているごみを除去して頂き『3. ナイロンコードの取換え方法』に従い、コードを巻き直してください。

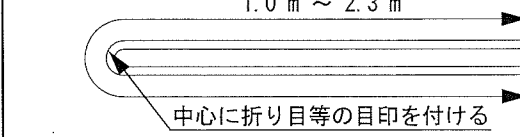
4. ナイロンコードの取換え方法

▲注意 ●必ず刈払機のエンジンを止め、カッター本体の回転が停止した後、行ってください。

- 【1】ラインホルダー下面の▲印とギアプレートのコード出口の位置を合わせます。

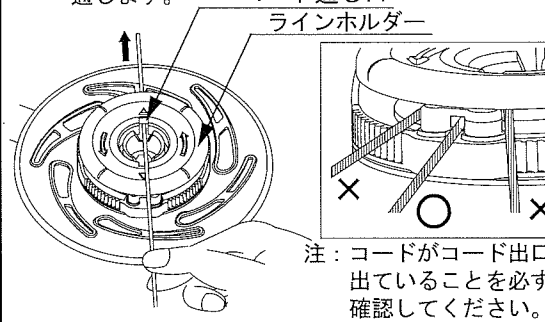


- 【2】1.0m~2.3m のコードを1本用意し、コード全長の中心に折り目等の目印を付けます。

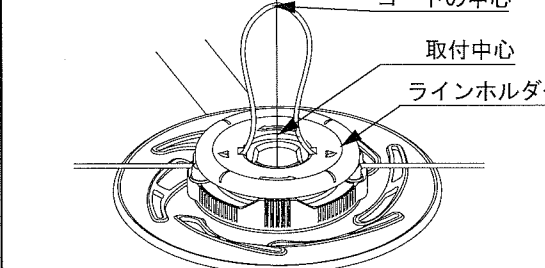


- 【対応コード径】丸コード外径 1.6 mm ~ 2.4 mm
角コード対辺 1.4 mm ~ 2.2 mm
(純正コード2.2mm角型) をご使用ください。
- 【最大コード長】2.3 m (2.2mm角型コード使用時)

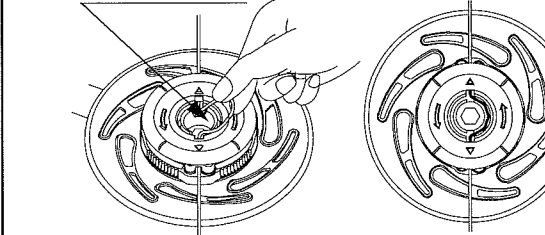
- 【3】ラインホルダー下面の中央のコード通し口からコードを差し込みコード出口から出るように通します。



- 【4】反対側も【3】と同様にコードを通します。この時、コードの中心（【2】の目印）がラインホルダーの取付中心になるように調整してください。

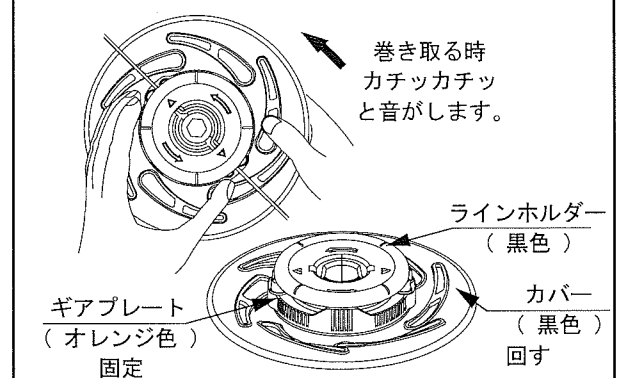


- 【5】コード中央をコード引掛り部に迂回させてください。

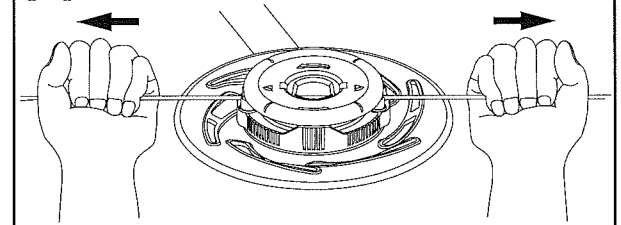


注意 ※左右でコードの長さが違う場合は切り揃えて使用してください。
※巻き取りすぎるとコードがラインホルダー内に入ってしまうので、巻き終わり時は、充分に注意して巻き取ってください。
※コードの巻き量が多い時は巻き取れなくなるので、充分に注意してください。

- 【6】中央のギアプレート（オレンジ色の部品）を片側の手で固定し、カバー またはラインホルダー（上下で黒色の部品）をもう片方の手で矢印の方向へ同時に『カチッ』と音が4回 鳴るようにコードを巻き取ります。

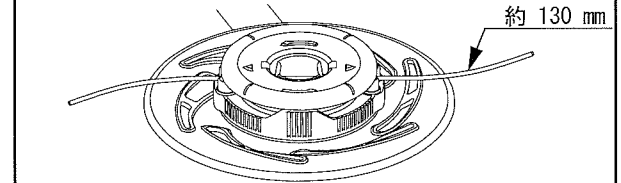


- 【7】コードを引張ってコードの緩みを取り除きます。



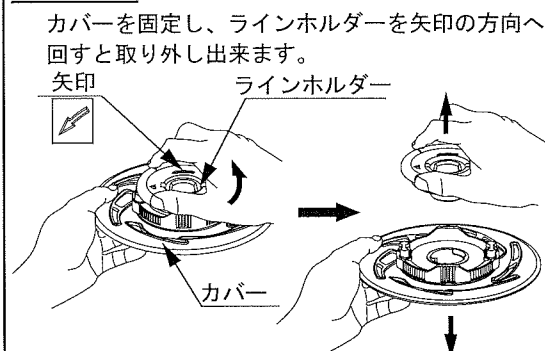
- 【8】『【6】【7】』を4回ほど繰り返してください。

- 【9】その後、コードがコード出口から約130mm出ている状態になるまで巻き取ってください。



5. 分解・組立手順

分解方法



組立方法

