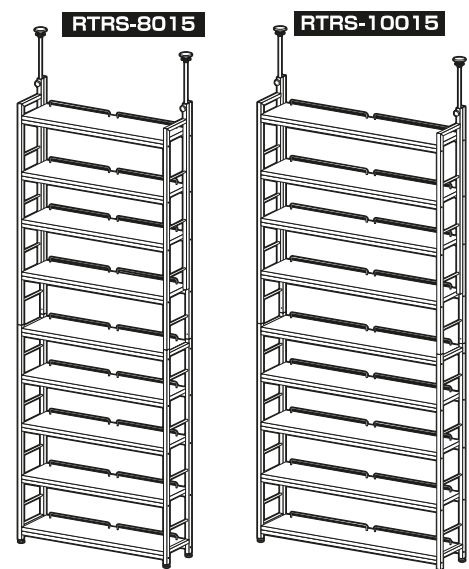


※こぼれ止めを後ろにした場合のイメージです。



突っ張りラックスリム 80幅 突っ張りラックスリム 100幅

取り扱い・組み立て説明書 **RTRS-8015/10015共用**

この度は、当製品をお買い上げいただき誠にありがとうございます。使用前に、この取扱説明書を最後までお読みのうえ正しい使い方でご愛用ください。この取扱説明書は組み立て後も捨てずに、大切に保管しておいてください。

品質表示

- 外形寸法(約) RTRS-8015: 幅81×奥行15.5×高さ210.5(最小210.5/最大270)(cm)
RTRS-10015: 幅101×奥行15.5×高さ210.5(最小210.5/最大270)(cm)
- 構造部材 フレーム: 金属(スチール)
棚板: 合成樹脂化粧繊維板(メラミン樹脂)
- 表面加工 フレーム: エポキシ樹脂塗装

MADE IN CHINA

【完成図】
組み立ての際、参考にしてください。

- 下記の耐荷重の範囲内でご使用ください。
全体耐荷重: 180kg 各棚板: 20kg
- 本製品は一般家庭用です。
- 高温多湿ではない室内で、床が水平な壁面に設置してください。
- 過度に重いものを載せないようご注意ください。

換気注意!!

開梱した際、製造時に使用する塗料・接着剤等の臭いがある場合がございますので、組立時、設置直後は部屋の換気を充分にして、取り除くようにしてください。

部品明細

■組み立てる前に部品が揃っている事を御確認ください。

(A) 上部フレーム	(B) 下部フレーム	(C) 棚板 ※こぼれ止めの取り付け穴がある方が表面になります。 ※裏面にボルト穴があります。	9
(D) 補強バー			18
(E) 突っ張りポール			2
(F) こぼれ止め			18
(G) 調節ノブ	(H) 六角ボルト(長)		2
	RTRS-8015 予備2ヶ 92		
	RTRS-10015 予備2ヶ 110		
(I) 六角ボルト(短)	(J) 六角レンチ		予備1ヶ 5
			1

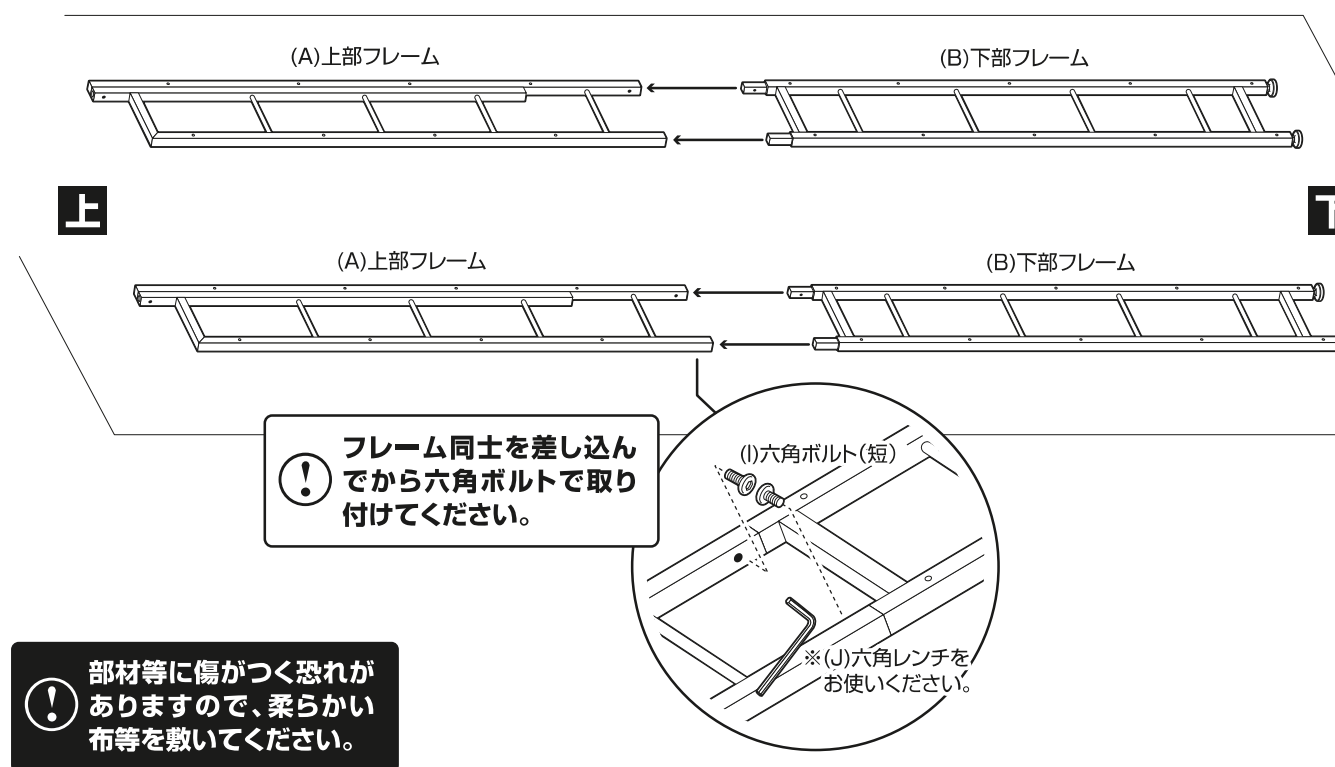
イラストはRTRS-8015です。
RTRS-10015も同様に組み立ててください。

RTRS-8015/10015共用

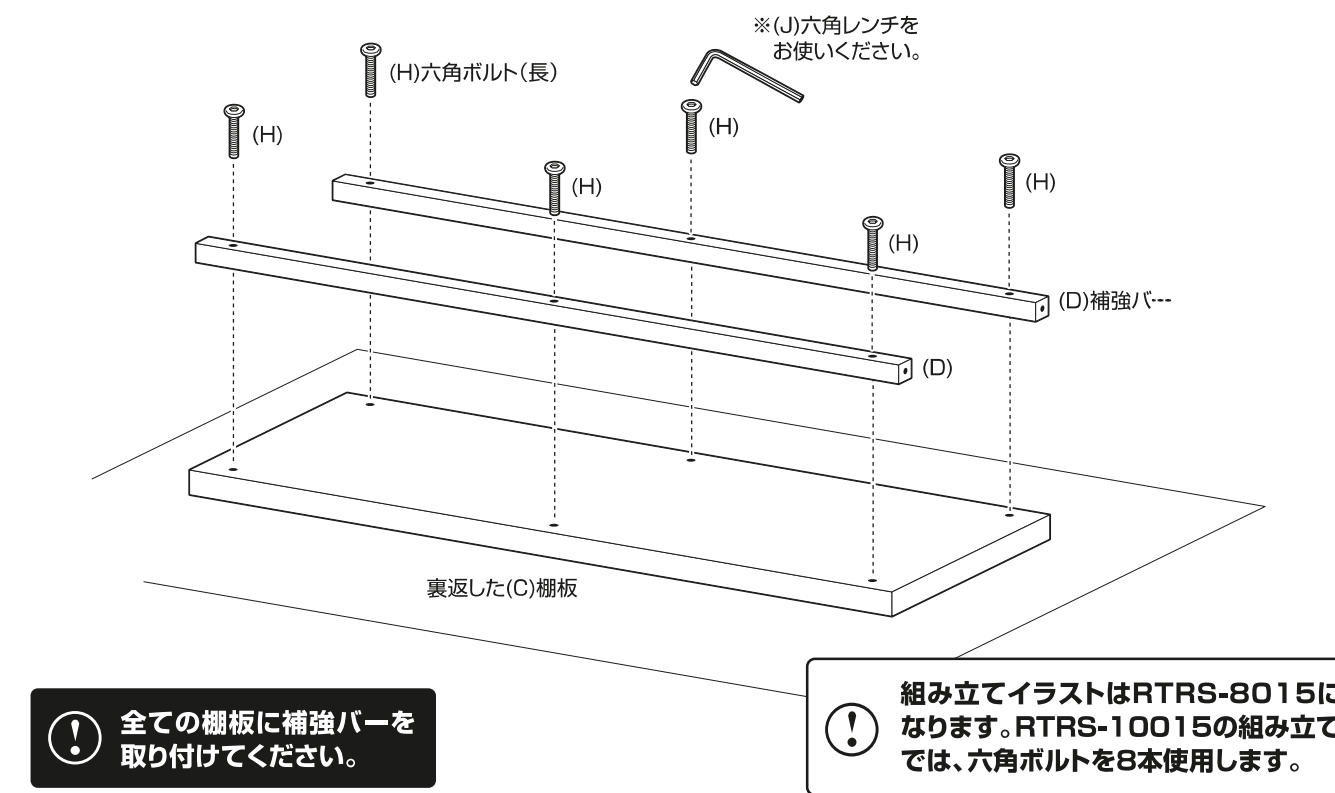
組み立て方法

- 各締め付け箇所は仮止めし、組み立て完成後各箇所をしっかりと締め直してください。
- 組み立ては、必ず2人以上で行ってください。

1 上部フレームに下部フレームを取り付けます。



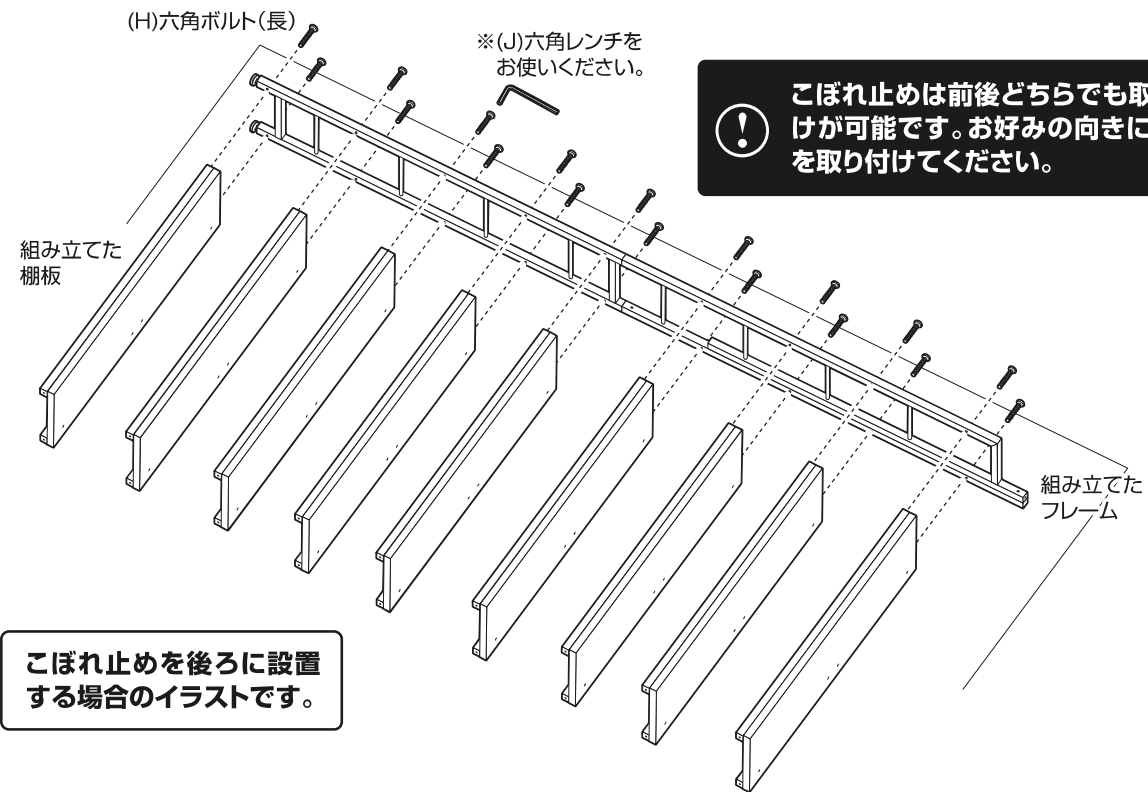
2 棚板を裏返して、補強バーを取り付けます。



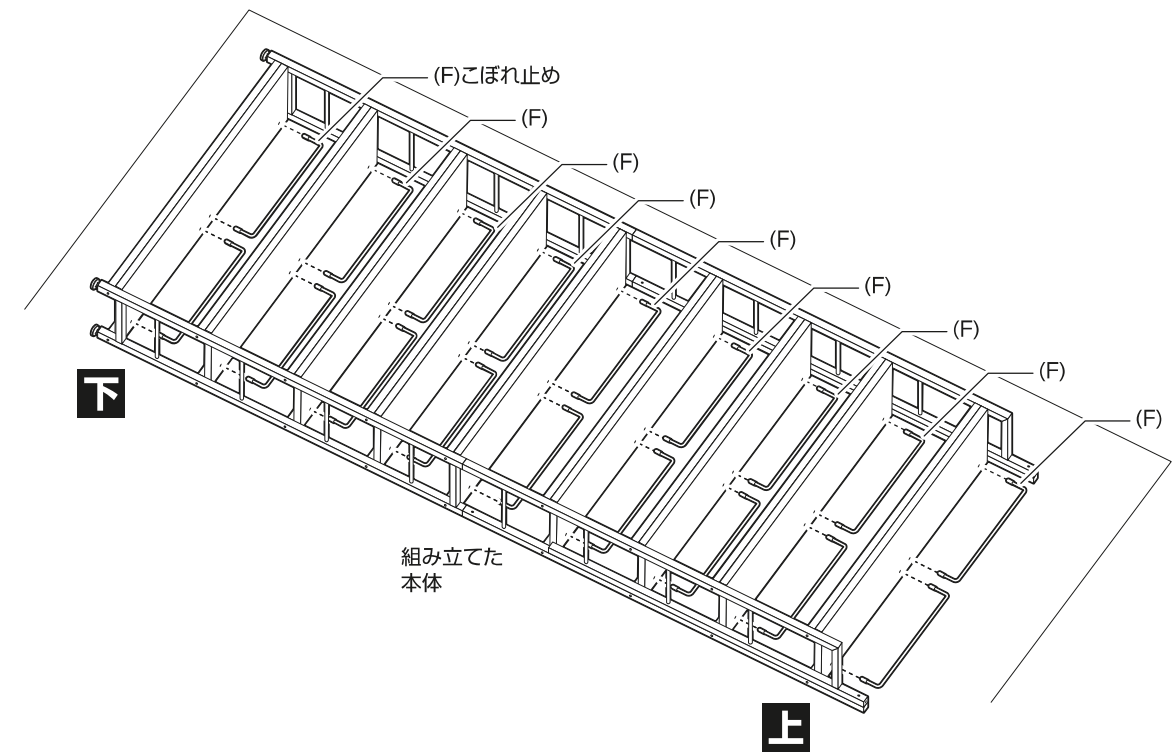
組み立て方法

■各締め付け箇所は仮止めし、組み立て完成后各箇所をしっかりと締め直してください。
■組み立ては、必ず2人以上で行ってください。

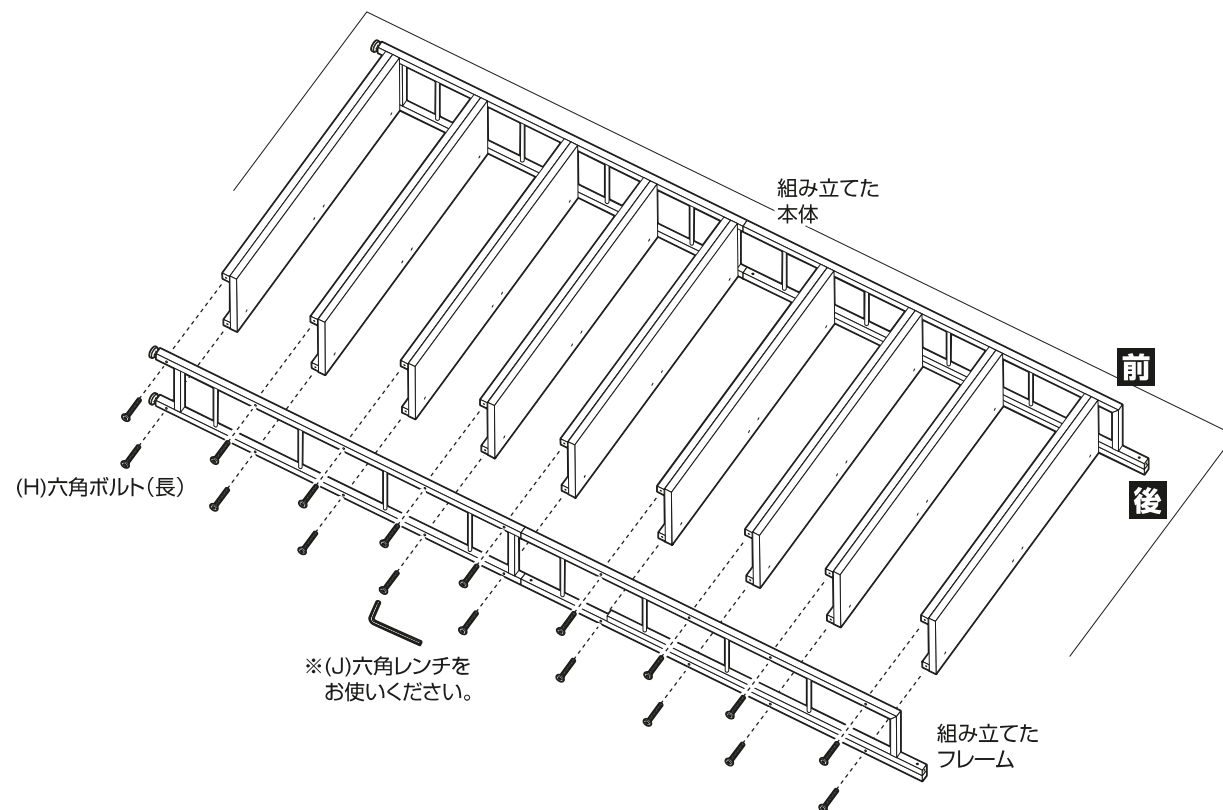
3 組み立てたフレームに、2で組み立てた棚板を取り付けます。



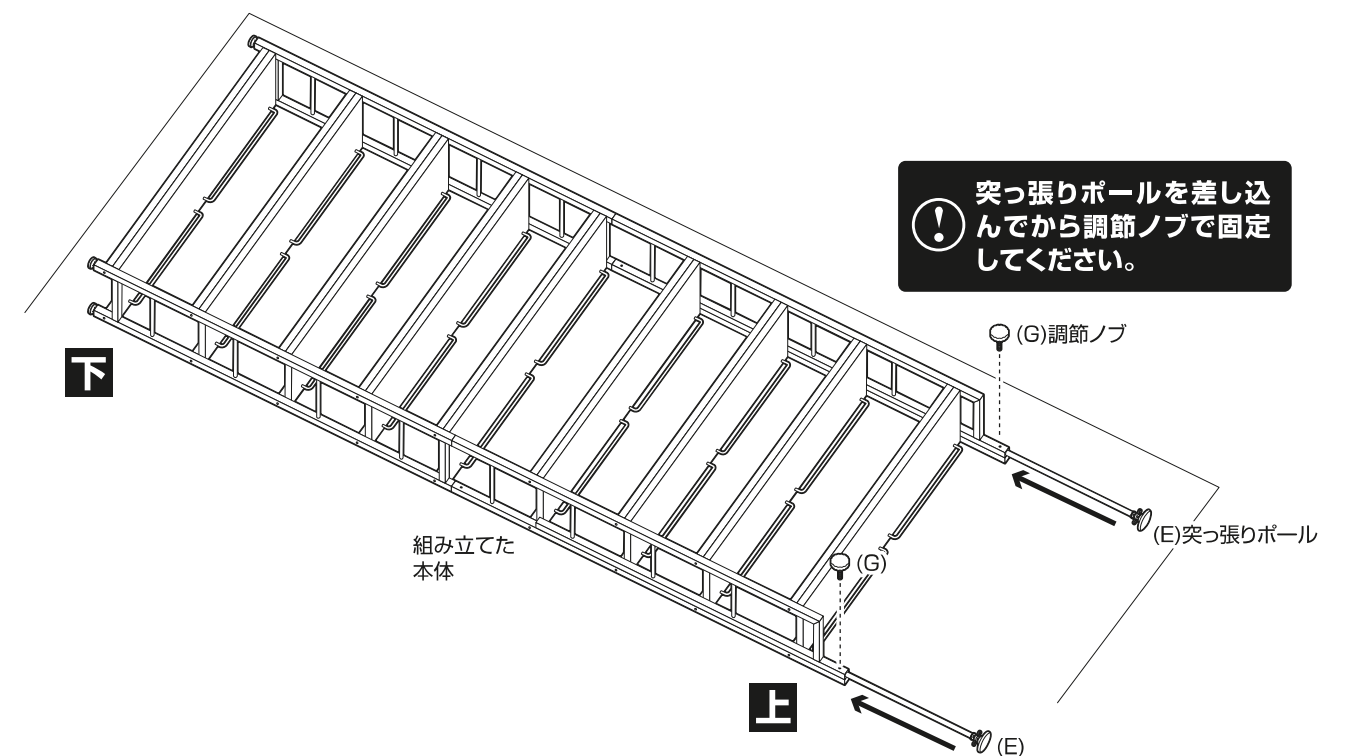
5 組み立てた本体にこぼれ止めを取り付けます。



4 組み立てた本体に、もう片側のフレームを取り付けます。



6 組み立てた本体に、突っ張りポールを調節ノブで取り付けます。

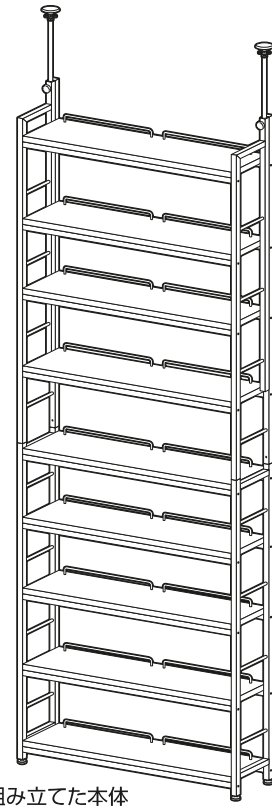


RTRS-8015/10015共用

組み立て方法

- 各締め付け箇所は仮止めし、組み立て完成后各箇所をしっかりと締め直してください。
- 組み立ては、必ず2人以上で行ってください。

7 組み立てた本体を起こします。
最後に、各部にゆるみが無い事を確認して完成です。

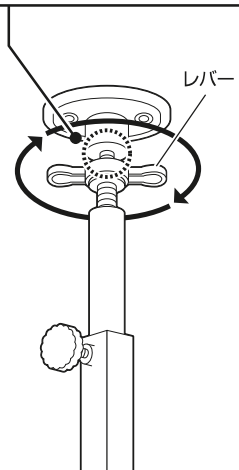


組み立てた本体

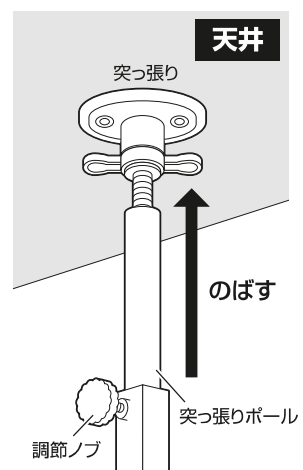
突っ張りの固定方法

! 本製品はスリムタイプなので倒れやすくなっています。突っ張りを固定する際は倒れてこないよう、必ず2人以上で本体を支えながら行ってください。

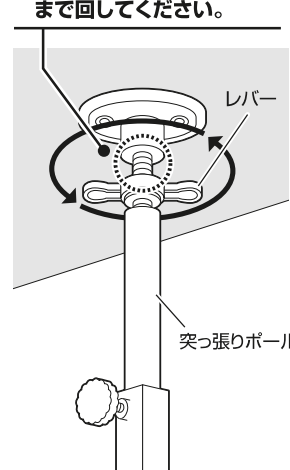
①最初にレバーを時計回りに回しきってください。
※ボルトが見えなくなるまで回してください。



②次に調節ノブをゆるめ、突っ張りポールをのばし、天井にあててから調整ノブを固定します。



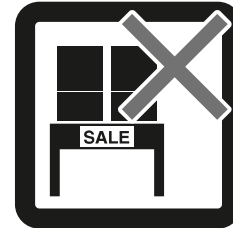
③レバーを反時計回りに回して、天井と突っ張りポールを固定します。
※ボルトが見えるようになるまで回してください。



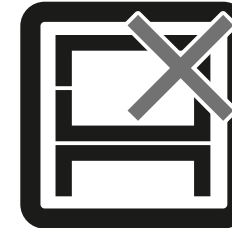
!

- 突っ張りがしっかりと固定され、商品が安定している事を必ず確認してからご使用ください。
- 設置される前に必ず天井と床の強度を確認してください。強度が弱いと天井や床が破損したり、時間が経つとゆるみ、商品が転倒する場合があります。

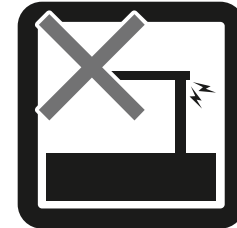
危険



家庭用ですので業務用には使用しないでください

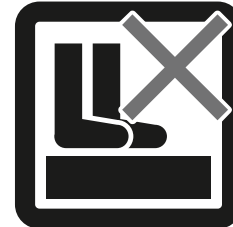


本来の用途以外の使い方はしないでください

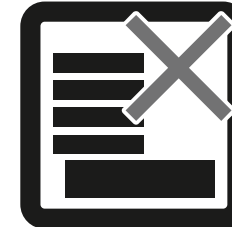


異常が生じたまま使用しないでください

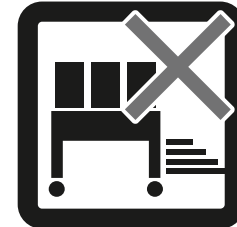
警告



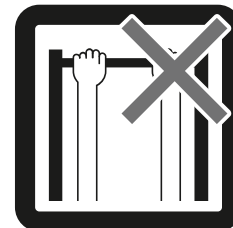
踏み台代わりに使用しないでください



偏った荷重や過度な荷重は掛けしないでください



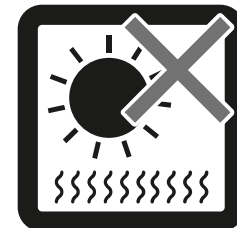
物品をのせたままま移動を行わないでください



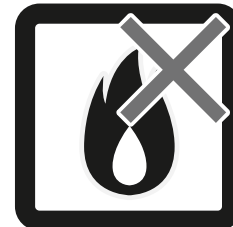
製品にぶら下がったりしないでください



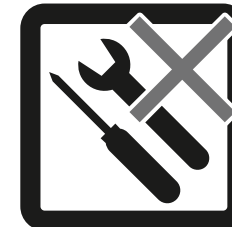
熱い鍋やヤカン等を置かないでください



直射日光や高温多湿な場所に設置しないでください

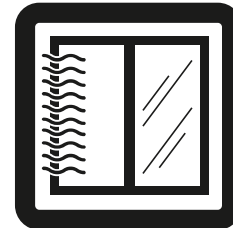


ストーブ等の火気の近くには設置しないでください



分解・改造はしないでください

注意



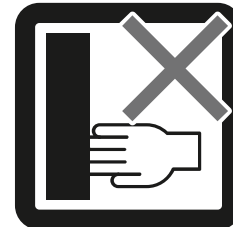
開梱の際は換気に十分注意してください



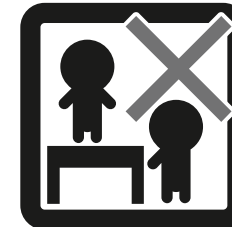
各部の組み立てがきっちりなされている事をご確認の上でご使用ください



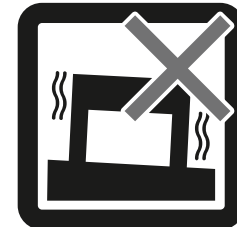
ロック機能がある製品はしっかりとロックしてください



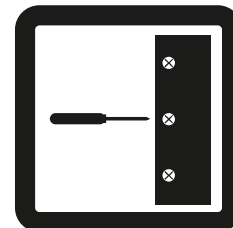
回転部や可動部の指はさみ等に注意してください



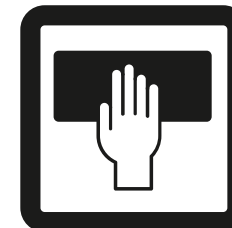
お子様が乗ったり、押したり、遊んだりしないように注意してください



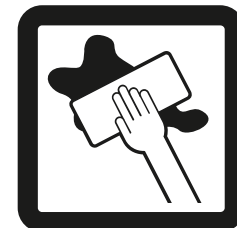
水平な場所に設置してください



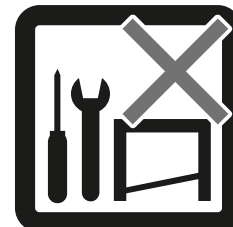
定期的にボルト・ネジ類を締め直してください



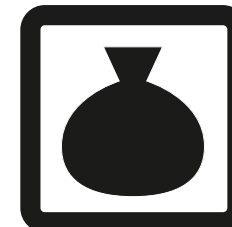
お手入れにはかたく絞ったタオル等をお使いください



水気のあるものをこぼしたらすぐに拭き取ってください



お客様のお取扱いの不注意による破損等の補償はいたしかねます



廃棄する際は居住地域の処理法に従ってください



本組立説明書を許可無く転載することは禁止しております

取扱い・組立説明書は大切に保管してください

この度は、弊社商品をお買い上げいただき誠にありがとうございます。

1. 製品購入後すみやかに、部品・部材を確認してください。不足及び不具合があった場合は、部品・部材の発送、不具合品の交換対応させていただきます。
2. 以下に該当する場合には、1の適用はできませんので予めご了承ください。
 - (1)取扱い・組み立て説明書、製品ラベルなどの記載に反するお取り扱いによる故障または損傷。
 - (2)ご購入後の設置場所の移動やご使用中における落下・衝撃などに起因する故障または損傷。
 - (3)保管上の不備及び手入れの不備による故障または損傷。
 - (4)一般家庭以外での使用（業務用での長時間使用等）による故障または損傷。
 - (5)ご使用上の誤りあるいは不当な改造や修理に起因する故障または損傷。
 - (6)ご使用の経年による消耗品の損傷。
 - (7)火災・地震・落雷その他天災あるいは外部要因の異常に起因する故障または損傷。
 - (8)オークションなどの個人間売買を含む中古販売による製品。

当製品につきまして
ご不明な点がございましたら
右記までご連絡ください。

消費者窓口 フリーダイヤル

0120-069-060

■AM9:00~PM5:30 土・日・祝除く
発売元：株式会社 山善 家庭機器事業部

※故障及びお問い合わせは、お買い求められました販売店までお申し付けください。
※商品の仕様は予告なく変更する事があります。