

デザインキッチンラック

取扱い・組み立て説明書 DKR/NDKR-42 共用

この度は、当製品をお買い上げいただき誠にありがとうございます。
使用前に、この説明書を最後までお読みのうえ正しい使い方でご愛用ください。この説明書は組み立て後も捨てずに、大切に保管しておいてください。

品質表示

- 外形寸法 (約) 幅 44.5×奥行 30.5×高さ 30.5(cm)
- 構造部材 天板: 合成樹脂化粧パーティクルボード (メラミン樹脂)、
フレーム: 金属 (スチール)
- 表面処理 フレーム: エポキシ樹脂塗装

MADE IN TAIWAN

【完成図】

組み立ての際、参考にしてください。

- 下記の耐荷重の範囲内でご使用ください。
棚板: 5kg カゴ: 1kg 全体耐荷重: 6kg
- 高温多湿でない室内で、床が水平な場所に設置してください。
- 本製品は一般家庭用です。

部品明細

■組み立てる前に部品が揃っている事をご確認ください。

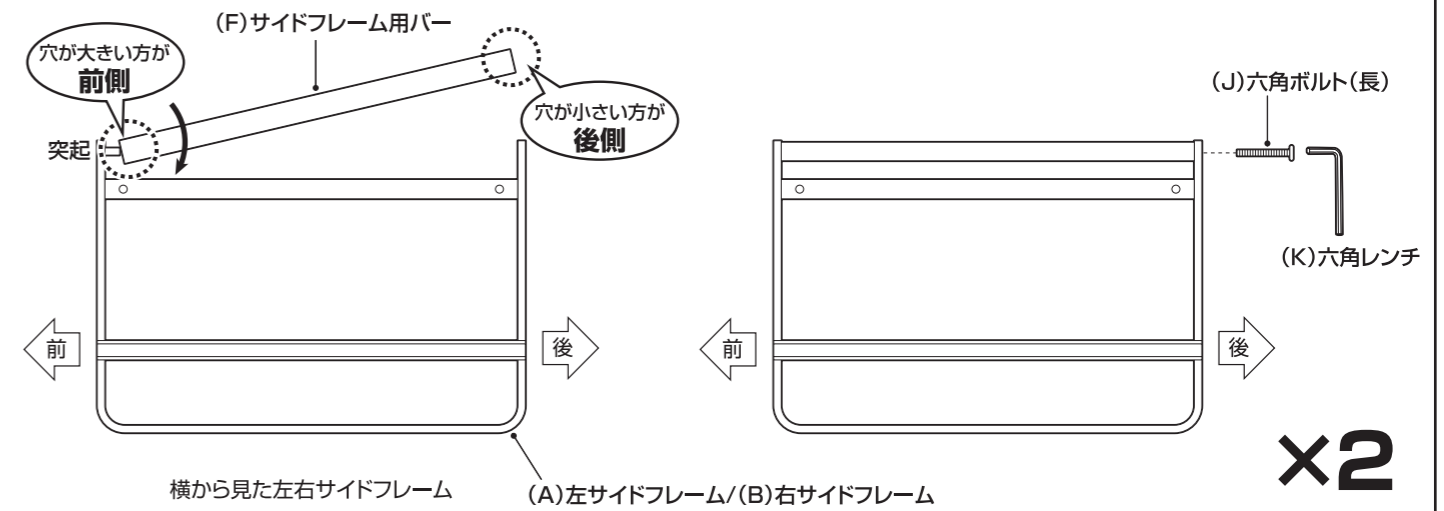
<p>(A)左サイドフレーム</p> <p>※この位置にボルト穴が付いている方が後側になります。</p> <p>1</p>		<p>(B)右サイドフレーム</p> <p>※この位置にボルト穴が付いている方が後側になります。</p> <p>1</p>		<p>(C)天板</p> <p>1</p>	
<p>(E)カゴ</p> <p>1</p>		<p>(F)サイドフレーム用バー</p> <p>※穴が大きい方が前側になります。 ※穴が小さい方が後側になります。</p> <p>2</p>			
<p>(G)ストッパーピン</p> <p>2</p>	<p>(H)六角ボルト(短)</p> <p>6</p>	<p>(J)六角ボルト(長)</p> <p>2</p>	<p>(K)六角レンチ</p> <p>1</p>	<p>(L)ボルト隠し</p> <p>※ホワイト色限定になります。</p> <p>8</p>	<p>(M)すべり止め</p> <p>4</p>

組み立て順序

■電動ドライバーはご使用にならないでください。

1 左右サイドフレームにサイドフレーム用バーを取り付けます。

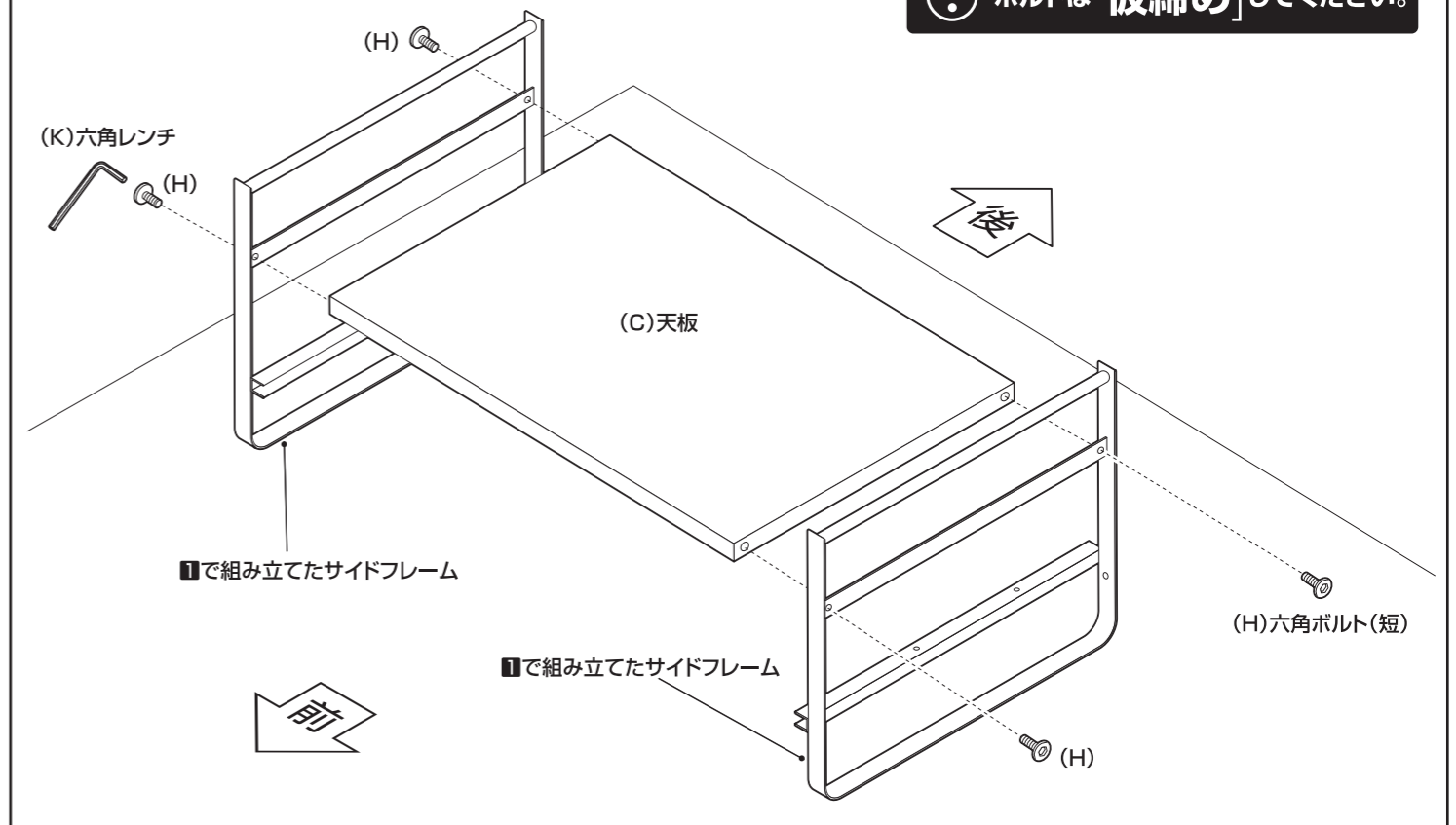
- ①左右サイドフレームに付いている突起にサイドフレーム用バーをはめ込みます。
- ②後ろから六角ボルトで取り付けます。



！ 本体や床に傷が付かないように、あて布等を敷いてから組み立ててください。

2 1で組み立てたサイドフレームに天板を取り付けます。

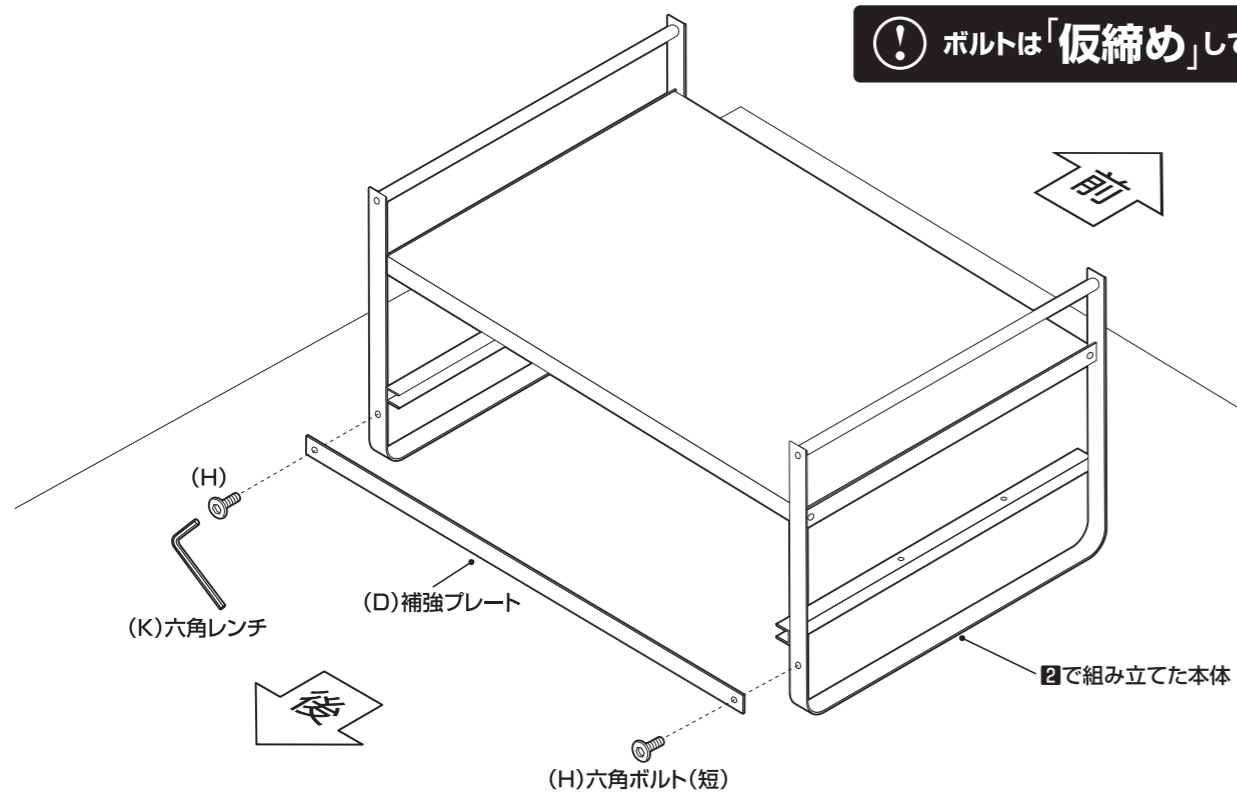
！ ボルトは「仮締め」してください。



組み立て順序

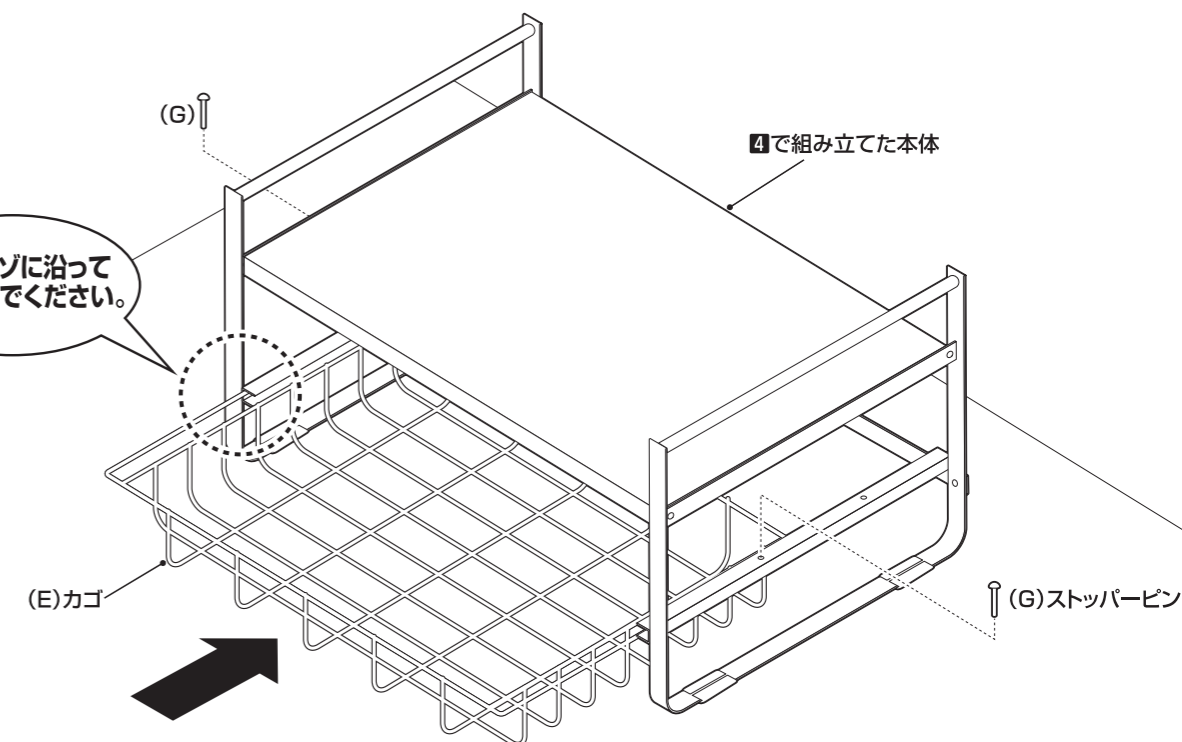
3 ②で組み立てた本体に補強プレートを取り付けます。

！ ボルトは「**仮締め**」してください。



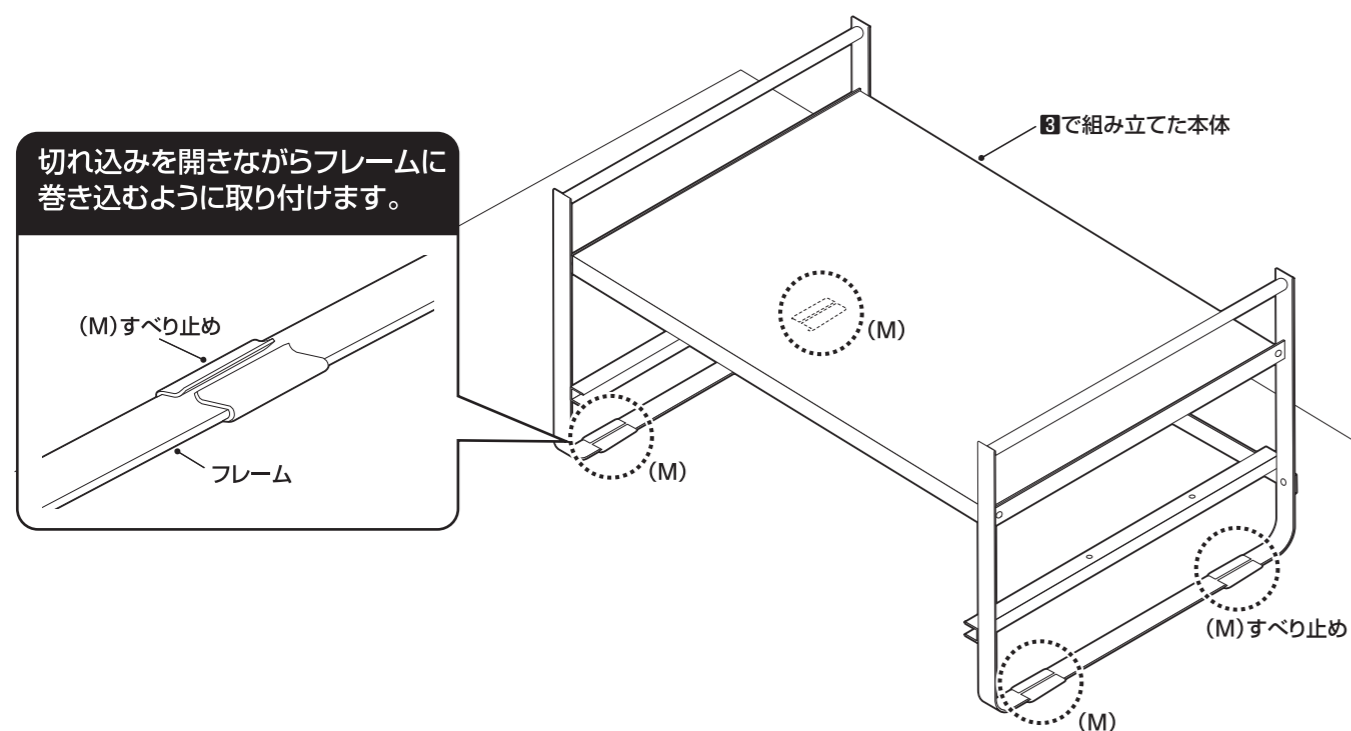
5 ④で組み立てた本体にカゴを取り付けます。

カゴをミゾに沿って
差し込んでください。

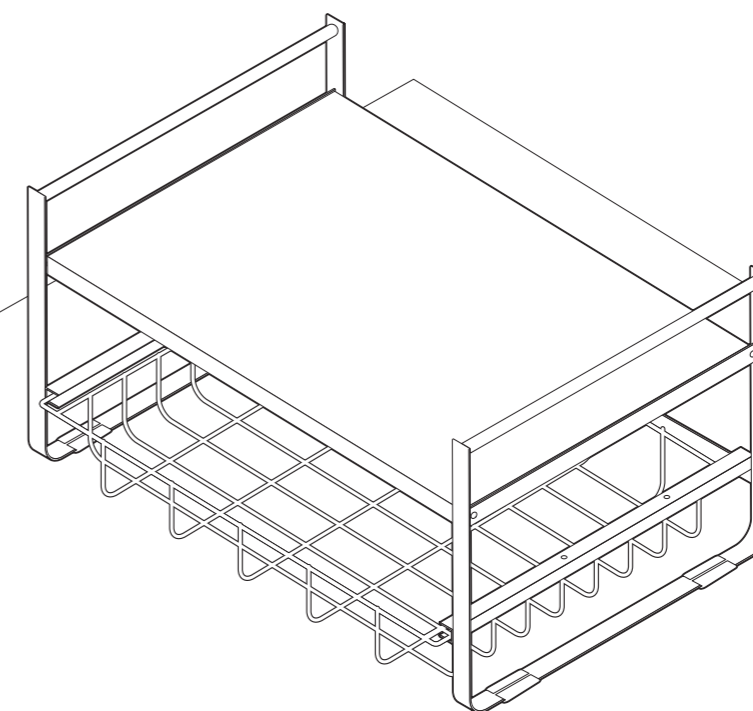


4 ③で組み立てた本体(四箇所)にすべり止めを取り付けます。

切れ込みを開きながらフレームに
巻き込むように取り付けます。



6 最後にボルトを **全て本締め** してください。
各部にゆるみがないことを確認してください。



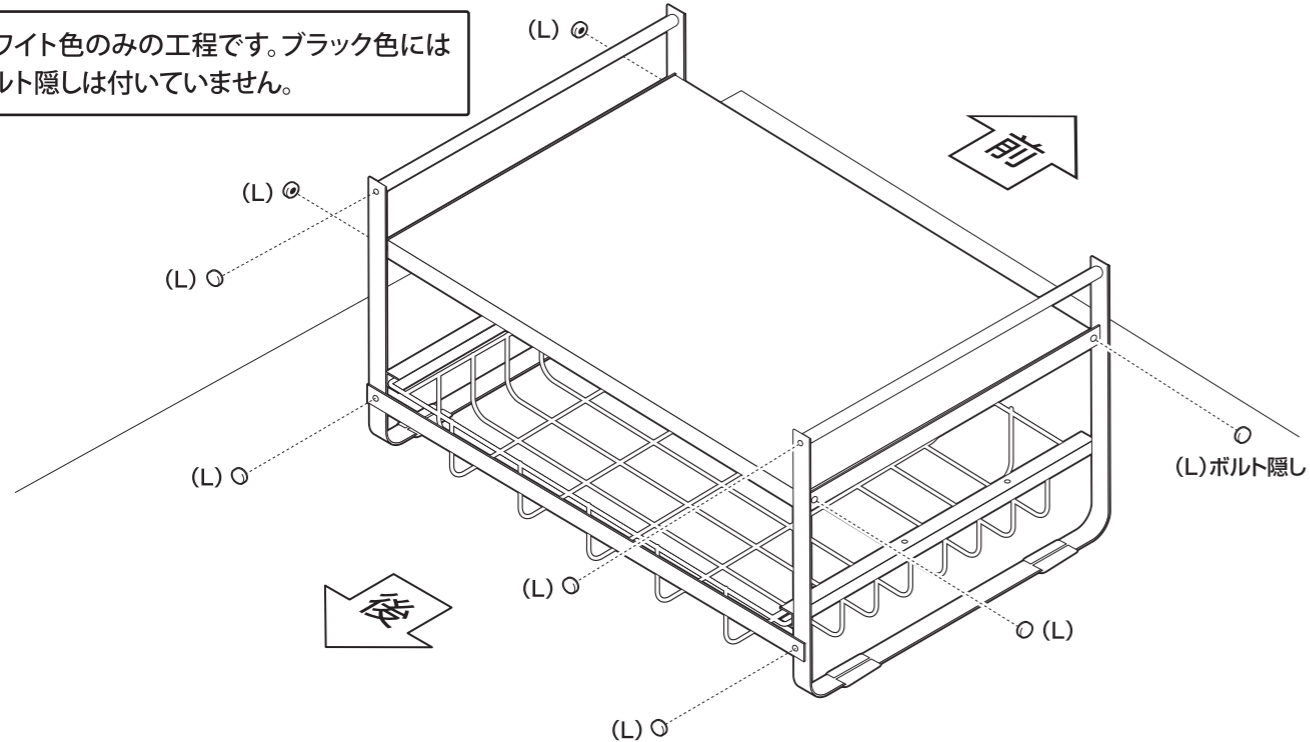
DKR/NDKR-42共用

組み立て順序

■電動ドライバーはご使用にならないでください。

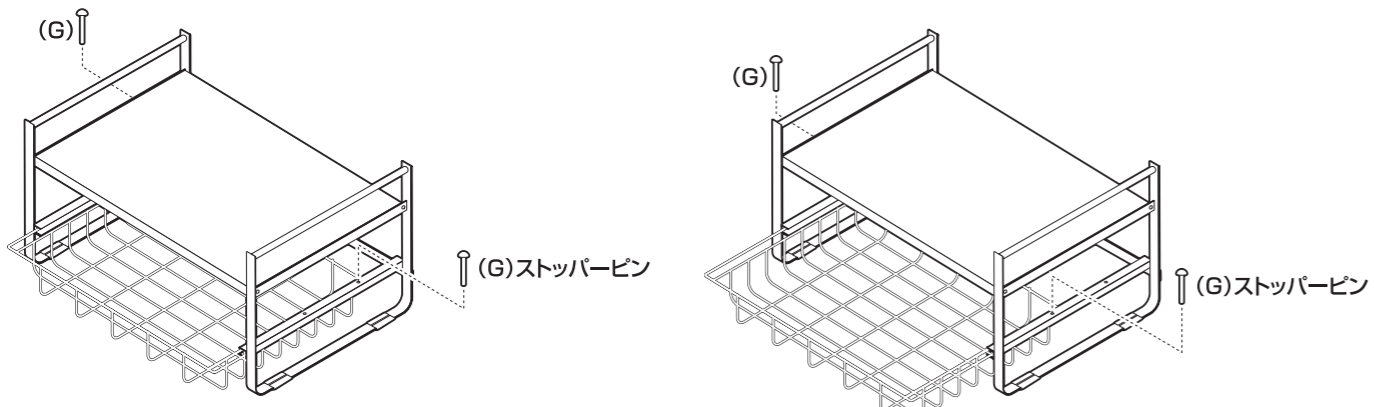
7 本体にボルト隠しを取り付けて完成です。

※ホワイト色だけの工程です。ブラック色にはボルト隠しは付いていません。



カゴの引き出し位置の調整

浅く出したい時は奥に、深く引き出したい時は手前にピンを付けます。



〈浅く引き出す場合〉

〈深く引き出す場合〉

※かごの中に重い物を載せる場合や、カウンターの手前端等に寄せて設置する場合は、製品の転倒・転落を防ぐため〈浅く引き出す場合〉に設定することをお奨めします。

危険



家庭用ですので業務用には使用しないでください

警告



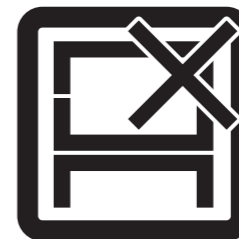
踏み台代わりに使用しないでください



熱い鍋やヤカン等を置かないでください



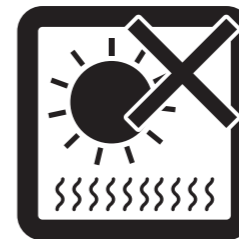
分解・改造はしないでください



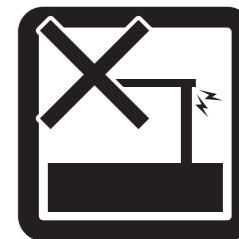
本来の用途以外の使い方はしないでください



偏った荷重や過度な荷重は掛けしないでください



直射日光や高温多湿な場所に設置しないでください



異常が生じたまま使用しないでください



物品をのせたまま移動を行わないでください



ストーブ等の火気の近くには設置しないでください

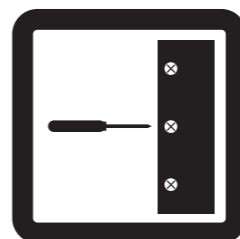
注意



開閉の際は換気に十分注意してください



回転部や可動部の指はさみ等に注意してください



定期的にボルト・ネジ類を締め直してください



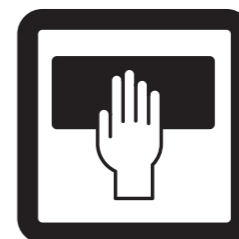
お客様のお取扱いの不注意による破損等の補償はいたしかねます



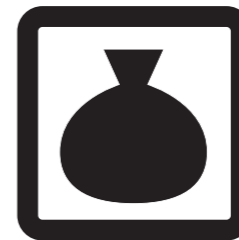
各部の組み立てがきっちりなされている事をご確認の上でご使用ください



お子様が乗ったり、押したり、遊んだりしないように注意してください



お手入れにはかたく絞ったタオル等をお使いください



廃棄する際は居住地域の処理法に従ってください



ロック機能がある製品はしっかりとロックしてください



水平な場所に設置してください



水気のあるものをこぼしたらすぐに拭き取ってください



本組立説明書を許可無く転載することは禁止しております

取扱い・組み立て説明書は大切に保管してください

この度は、弊社商品をお買い上げいただき誠にありがとうございます。

1. 製品購入後すみやかに、部品・部材を確認してください。不足及び不具合があった場合は、部品・部材の発送、不具合品の交換対応させていただきます。
2. 以下に該当する場合には、1の適用はできませんので予めご了承ください。
 - (1)取扱い・組み立て説明書、製品ラベルなどの記載に反するお取り扱いによる故障または損傷。
 - (2)ご購入後の設置場所の移動やご使用中における落下・衝撃などに起因する故障または損傷。
 - (3)保管上の不備及び手入れの不備による故障または損傷。
 - (4)一般家庭以外での使用（業務用での長時間使用等）による故障または損傷。
 - (5)ご使用上の誤りあるいは不当な改造や修理に起因する故障または損傷。
 - (6)ご使用の経年による消耗品の損傷。
 - (7)火災・地震・落雷その他天変地異あるいは外部要因の異常に起因する故障または損傷。
 - (8)オークションなどの個人間売買を含む中古販売による製品。

当製品につきまして
ご不明な点がございましたら
右記までご連絡ください。

消費者窓口 フリーダイヤル

0120-069-060

■AM9:00~PM5:30 土・日・祝除く
発売元:株式会社 山善 家庭機器事業部

※故障及びお問い合わせは、お買い求められました販売店までお申し付けください。
※商品の仕様は予告なく変更する事があります。