

# デザイン伸縮キッチン2段ラック

取扱い・組み立て説明書 **DRR-732**

この度は、当製品をお買い上げいただき誠にありがとうございます。使用前に、この説明書を最後までお読みのうえ正しい使い方でご愛用ください。この説明書は組み立て後も捨てずに、大切に保管しておいてください。

品質表示

- 外形寸法 (約) 幅 46 (最小 46~最大 73) × 奥行 35.5 × 高さ 70(cm)
- 構造部材 金属 (スチール)
- 表面処理 エポキシ樹脂塗装

MADE IN TAIWAN

【完成図】

組み立ての際、参考にしてください。

- 下記の耐荷重の範囲内でご使用ください。  
棚板: (1段あたり) 5kg 全体耐荷重: 10kg
- 高温多湿でない室内で、床が水平な場所に設置してください。
- 本製品は一般家庭用です。

部品明細

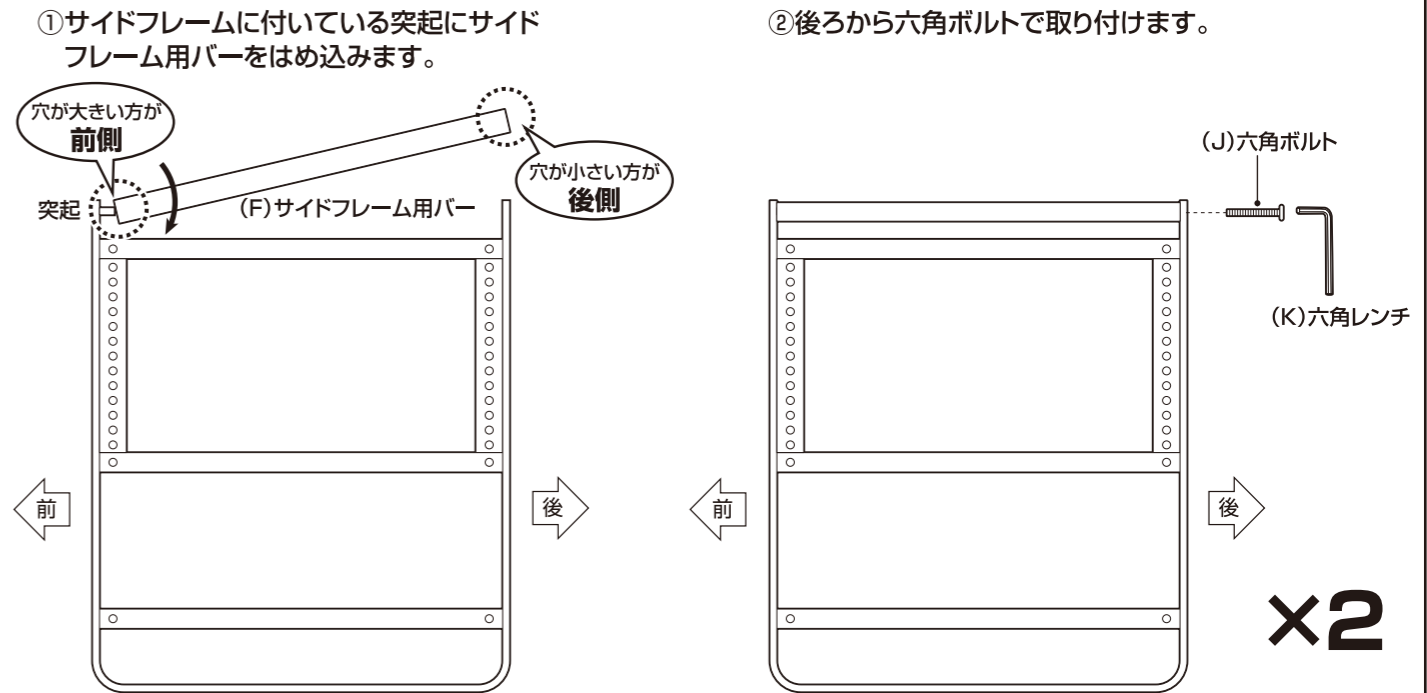
■組み立てる前に部品が揃っている事をご確認ください。

(A) サイドフレーム ※この位置にボルト穴が付いている方が後側になります。	(B) 棚板(幅狭) ※この位置にプレートが付いている方が外側になります。	(C) 棚板(幅広) ※この位置にプレートが付いている方が外側になります。
	(D) パイプ(太) ※ボルト穴が付いています。 ※調整ノブの差し込み穴が付いています。	(E) パイプ(細) ※限界線が付いています。 ※ボルト穴が付いています。
(G) 4連フック ※フックが付いている方が外側になります。	(H) 調節ノブ	(J) 六角ボルト
(K) 六角レンチ	(L) ボルト隠し ※ホワイト色限定になります。	(M) すべり止め

組み立て順序

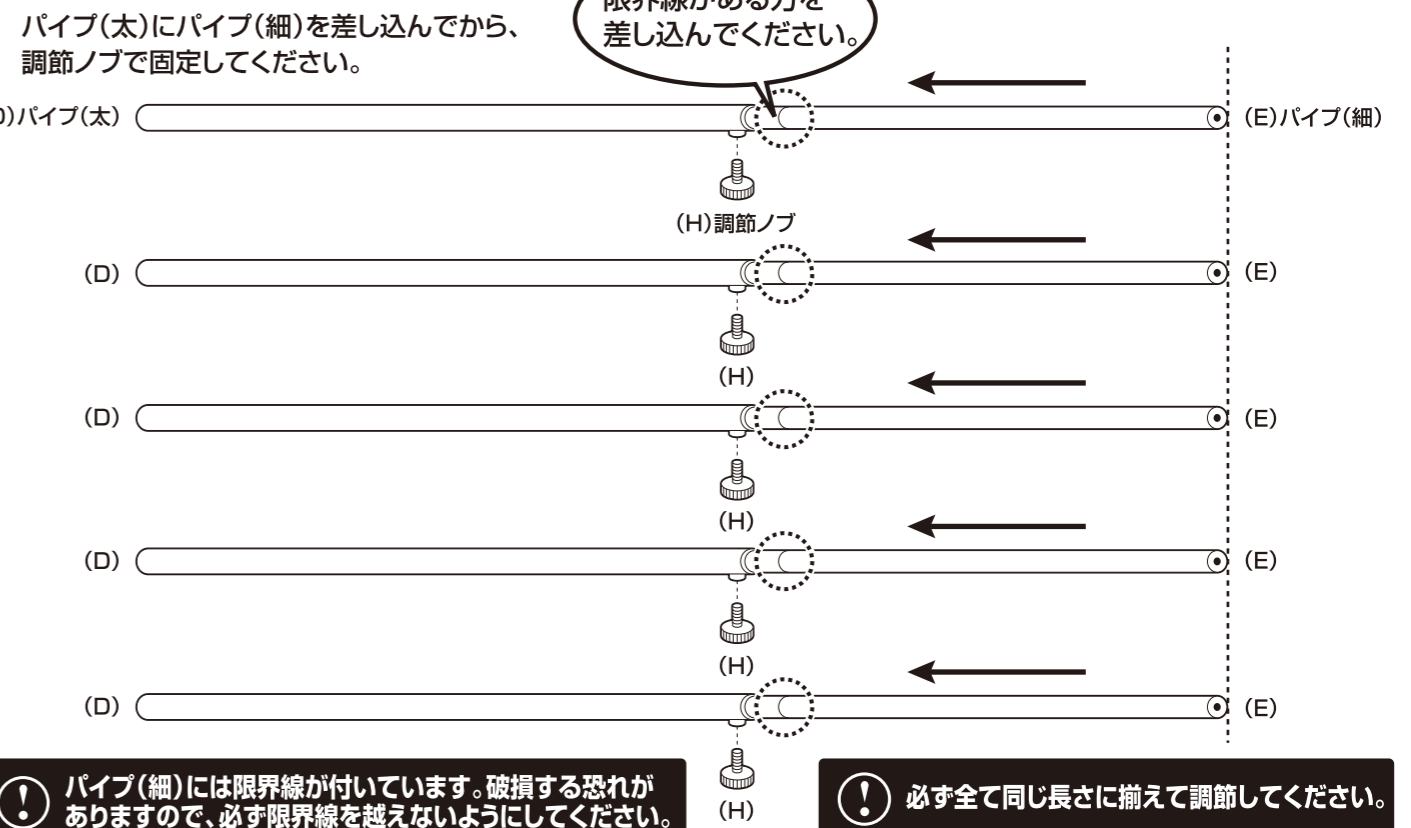
■電動ドライバーはご使用にならないでください。

1 サイドフレームにサイドフレーム用バーを取り付けます。



！ 本体や床に傷が付かないように、あて布等を敷いてから組み立ててください。

2 パイプを組み立てます。



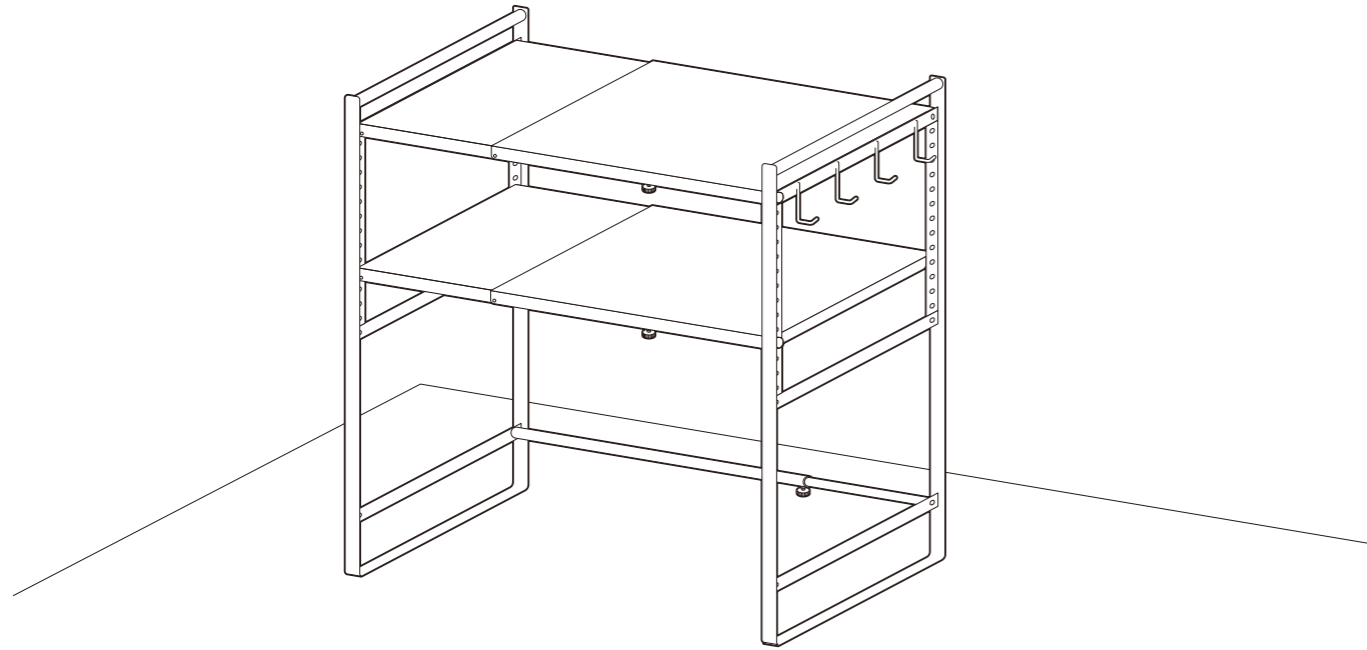


組み立て順序

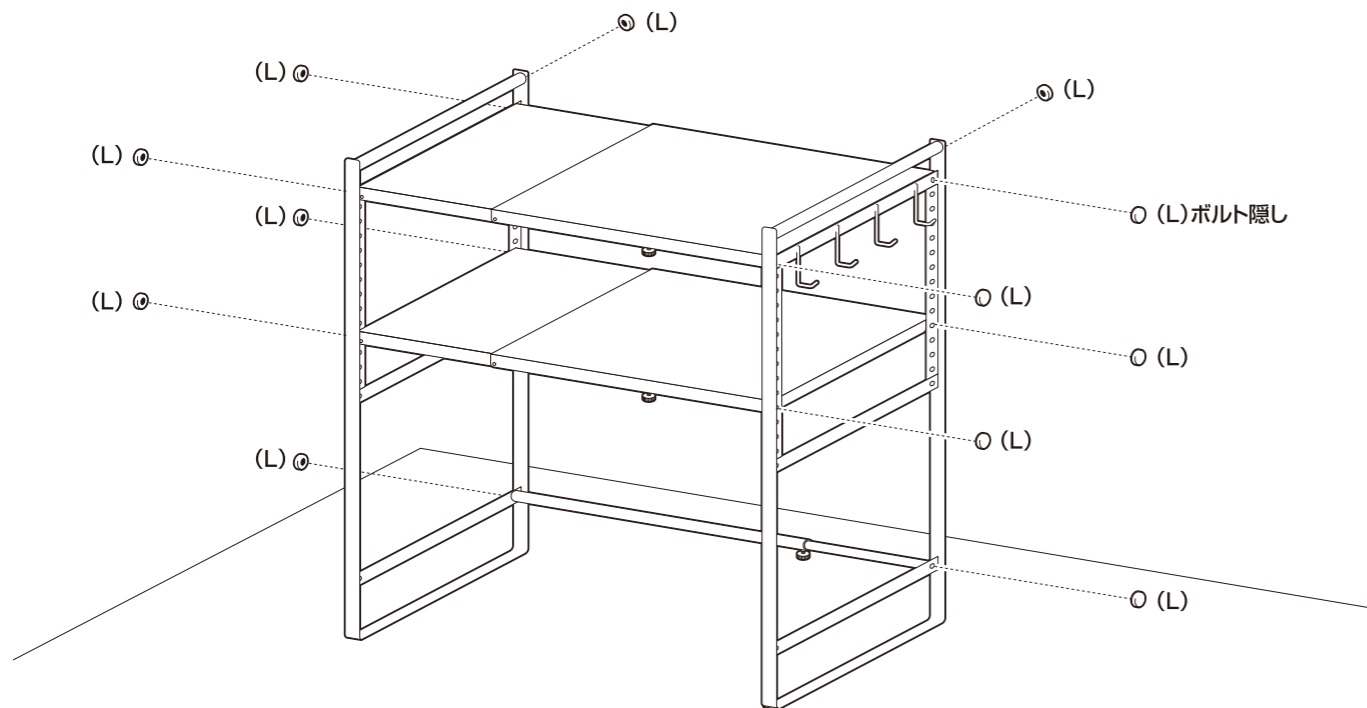
■電動ドライバーはご使用にならないください。

**7** 最後にボルトを **全て本締め** してください。

各部にゆるみがないことを確認してください。

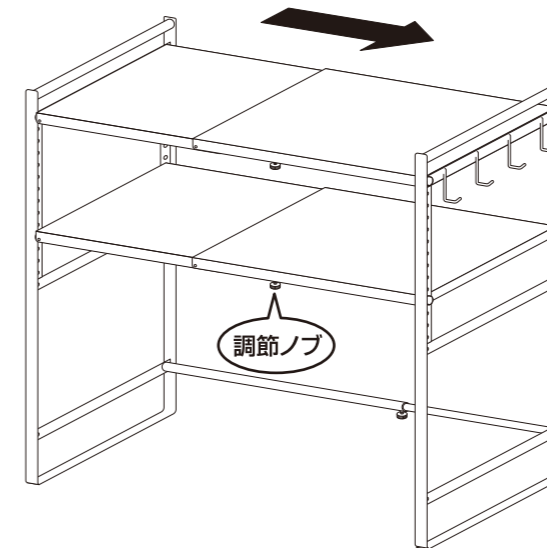


**8** 本体にボルト隠しを取り付けて完成です。

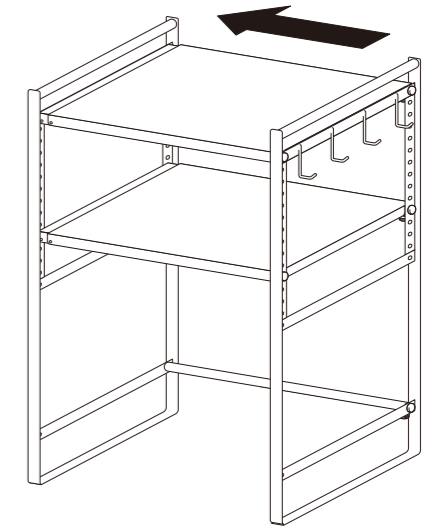


棚板をスライドさせて使用可能です。

調節ノブを緩めて広さを調節します。使用時には調節ノブをしっかり締めつけてください。



〈広く使用する場合〉

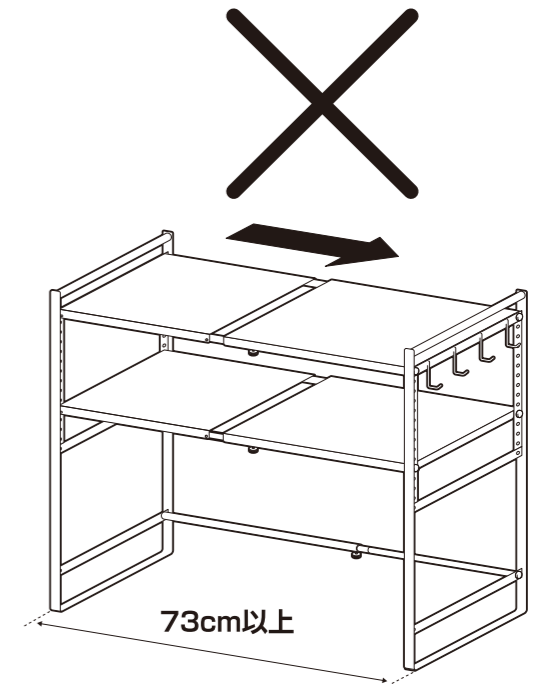
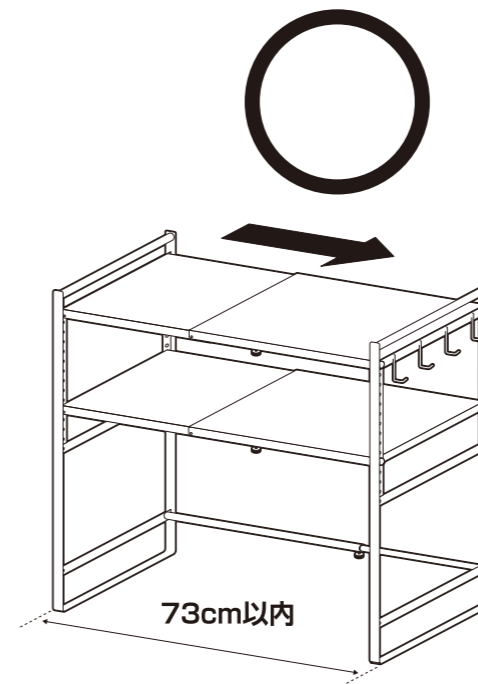


〈狭く使用する場合〉



**注意**

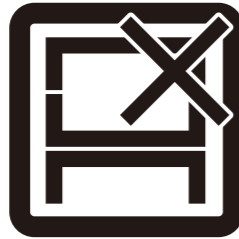
スライドさせて使用する場合は、本体幅を73cm以内で  
ご使用ください。  
重なり幅が狭すぎる場合は製品の強度や安全性が  
低下する恐れがあります。



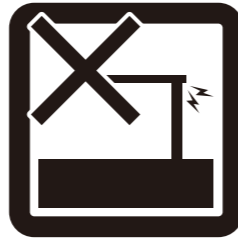
危険



家庭用ですので  
業務用で使用し  
ないでください



本来の用途以外  
の使い方はしな  
いでください



異常が生じたま  
ま使用しない  
でください

警告



踏み台代わりに  
使用しないで  
ください



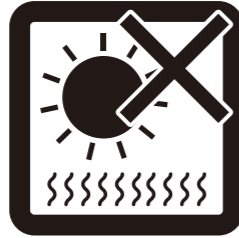
偏った荷重や過  
度な荷重は掛け  
ないでください



物品をのせたま  
ま移動を行わな  
いでください



熱い鍋やヤカン  
等を置かない  
でください



直射日光や高温  
多湿な場所に設  
置しないでくだ  
さい

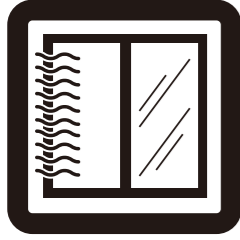


ストーブ等の火  
気の近くには設  
置しないでくだ  
さい



分解・改造はし  
ないでください

注意



開梱の際は換気  
に十分注意して  
ください



各部の組み立て  
がきっちりな  
されている事をご  
確認の上でご使  
用ください



ロック機能があ  
る製品はしっか  
りとロックして  
ください



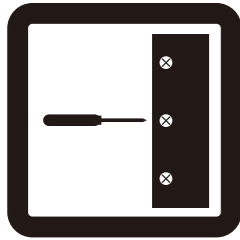
回転部や可動部  
の指はさみ等に  
注意してくださ  
い



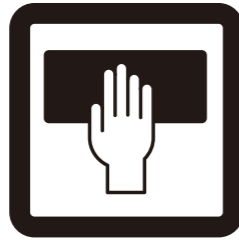
お子様が乗った  
り、押したり、  
遊んだりしない  
ように注意して  
ください



水平な場所に設  
置してください



定期的にボルト  
・ネジ類を締め  
直してください



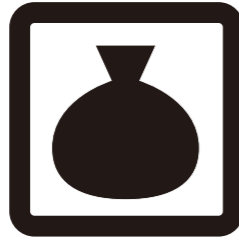
お手入れにはか  
たく絞ったタ  
オル等をお使  
いください



水気のあるもの  
をこぼしたら  
すぐに拭き取  
ってください



お客様のお取  
扱いの不注意  
による破損等  
の補償はいた  
し兼ねます



廃棄する際は居  
住地域の処理  
法に従ってくだ  
さい



本組立説明書  
を許可無く転  
載することは  
禁止されて  
おります

## 取扱い・組み立て説明書は大切に保管してください

この度は、弊社商品をお買い上げいただき誠にありがとうございます。

1. 製品購入後すみやかに、部品・部材を確認してください。不足及び不具合があった場合は、部品・部材の発送、不具合品の交換対応させていただきます。
2. 以下に該当する場合には、1の適用はできませんので予めご了承ください。
  - (1)取扱い・組み立て説明書、製品ラベルなどの記載に反するお取り扱いによる故障または損傷。
  - (2)ご購入後の設置場所の移動やご使用中における落下・衝撃などに起因する故障または損傷。
  - (3)保管上の不備及び手入れの不備による故障または損傷。
  - (4)一般家庭以外での使用（業務用での長時間使用等）による故障または損傷。
  - (5)ご使用上の誤りあるいは不当な改造や修理に起因する故障または損傷。
  - (6)ご使用の経年による消耗品の損傷。
  - (7)火災・地震・落雷その他天変地異あるいは外部要因の異常に起因する故障または損傷。
  - (8)オークションなどの個人間売買を含む中古販売による製品。

当製品につきましてご不明な点がございましたら右記までご連絡ください。

消費者窓口 フリーダイヤル

# 0120-069-060

■AM9:00~PM5:30 土・日・祝除く  
発売元:株式会社 山善 家庭機器事業部

※故障及びお問い合わせは、お買い求められました販売店までお申し付けください。  
※商品の仕様は予告なく変更する事があります。