

※下記部品明細以外は付属しておりません。

突っ張りポールハンガー用 パンツハンガー 10本セット / 20本セット

取り扱い・組み立て説明書 **WJ-MPZ1 / WJ-MPZ2**

この度は、当製品をお買い上げいただき誠にありがとうございます。使用前に、この取扱説明書を最後までお読みのうえ正しい使い方で未永くご愛用ください。この取扱説明書は組み立て後も捨てずに、大切に保管しておいてください。

品質表示

- 外形寸法(約) 幅89~150 × 奥行42 × 高さ5.5cm
- 構造部材 ポリプロピレン、スチール
- 表面加工 エポキシ樹脂粉末塗装

MADE IN KOREA

※ここでは「突っ張りハンガーラックダブル」に本製品を取り付けることを想定して説明をしています。組み立ての際は、「突っ張りハンガーラックダブル」の取扱説明書もご準備ください。

※他のシリーズにも取り付け可能な商品がございます。

本製品が取り付け可能な突っ張りポールハンガーシリーズ

- ① 支柱部パイプ径が下部32mm、上部28mmのもので、支柱部パイプが2本以上あるもの
- ② 左右支柱部パイプの内寸幅が80~139cm以内のもの

【完成図】

組み立ての際、参考にしてください。

■高温多湿でない室内で、床が水平な場所に設置してください。 ■過度に重いものを載せないようご注意ください。 ■耐荷重 パンツハンガー:1本あたり800g

部品明細

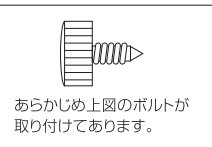
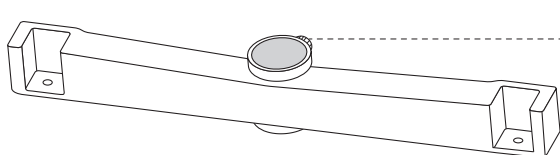
■組み立てる前に部品が揃っている事をご確認ください。

(A)伸縮パイプ



2

(B)ブラケット



あらかじめ上図のボルトが取り付けられています。

2

(C)パンツハンガー



WJ-MPZ1 ... **10**

WJ-MPZ2 ... **20**

(D)ゴムリング



2

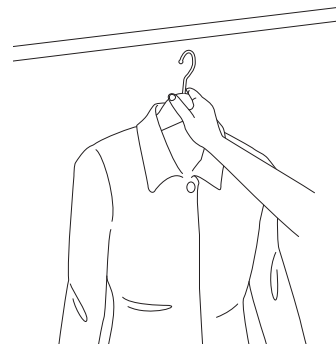
組み立て方法

- 各締め付け箇所は仮止めし、組み立て後各箇所をしっかり締め直してください。
- 電動ドライバーはご使用にならないでください。

1 掛けているものを取り外す

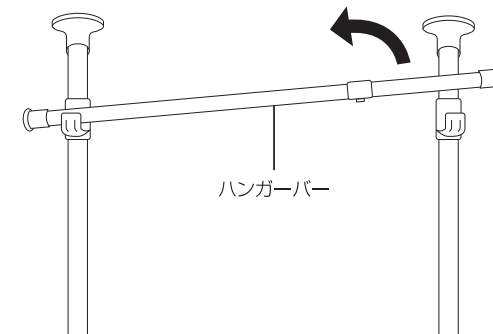
❗安全のため、必ず掛けているものをすべて降ろしてください。

① 掛けているものを外す



必ず掛けてあるものすべて降ろしてください。掛けたままポールを取り外すと危険です。

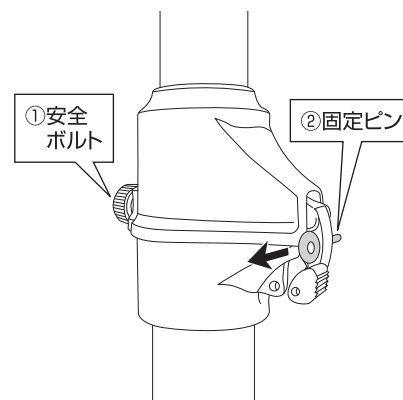
② ハンガーバーを外す



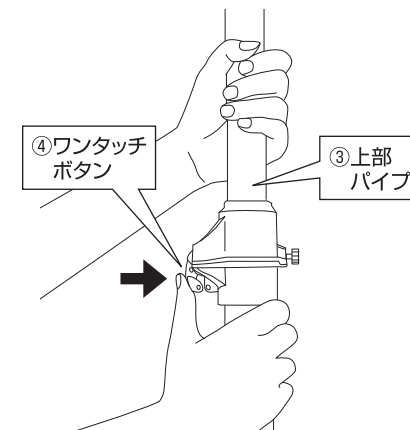
掛けてあるものすべて降ろしてから、ハンガーバーを取り外してください。

2 突っ張りポールを取り外す

❗必ず上部パイプを持って行ってください。



- ①安全ボルトの締め付けをゆるめて、
- ②固定ピンを外します。



必ず③上部パイプをしっかりを持ちながら、④ワンタッチボタンを押してください。上部パイプを持たずにワンタッチボタンを押すと、上部パイプが急に落ちてきて大変危険です。

組み立て方法

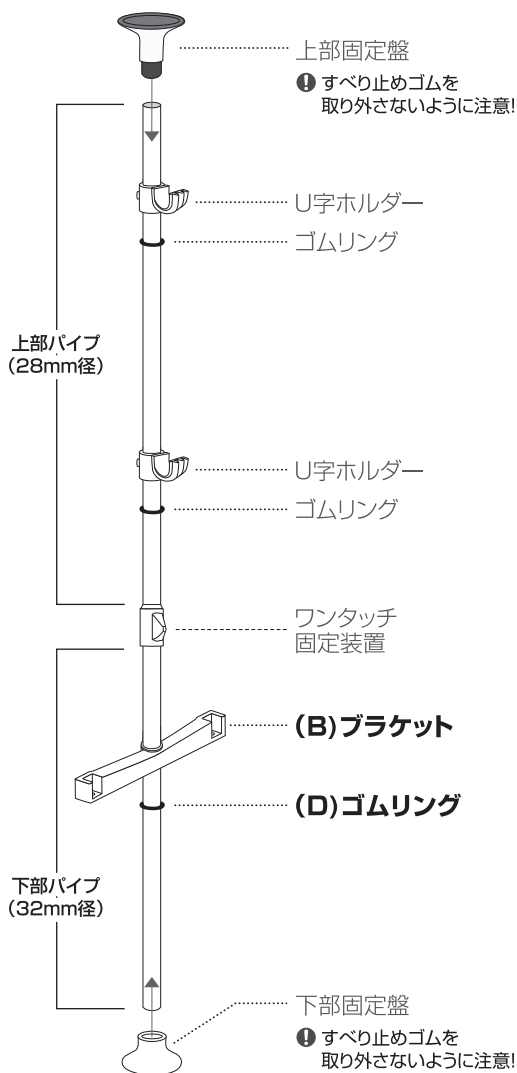
■各締め付け箇所は仮止めし、組み立て完成后各箇所をしっかりと締め直してください。
■電動ドライバーはご使用にならないでください。

3 各ポールに部品を入れる

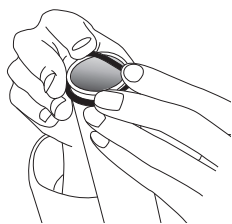
- ❗ 組み立ての際は、人や物など周囲に注意し広い場所で行ってください。
- ❗ 既存のパーツと組み合わせながら、下記を参考に部品を入れてください。

上部固定盤を一度取り外してから、
(B)ブラケット、(D)ゴムリングを
それぞれ下図の順番でセットしてください。

❗ 組み立てを
ポール2セット分
行ってください。



組み立てポイント

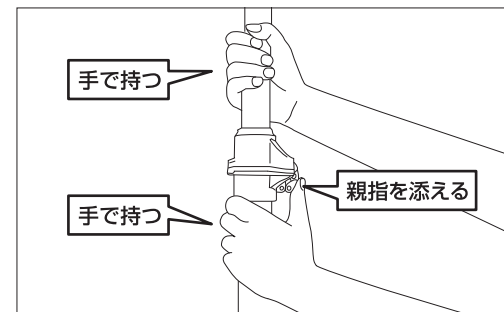


上図のように、ゴムリングを
パイプ外側に通してください。

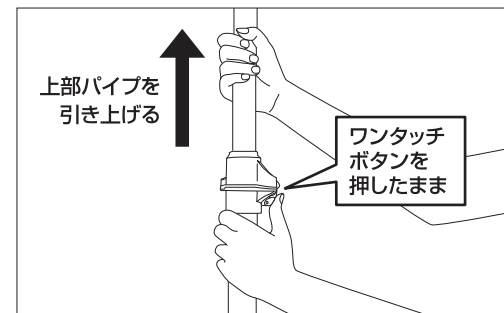
4 ポールの設置手順

❗ ポールは、地面と垂直に立ててください。

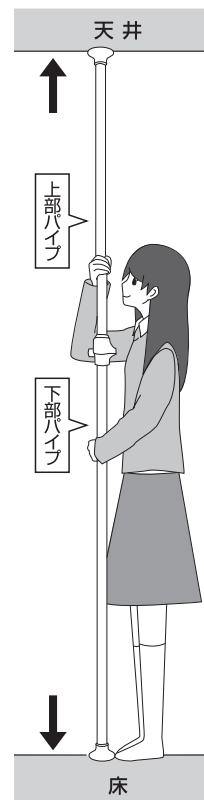
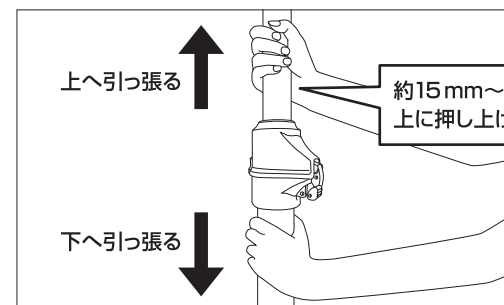
①設置場所にて、片手で上部パイプをしっかり持ちます。もう片方の手で下部パイプを持ち、親指をワンタッチボタンに添えます。床と垂直になるように立ててください。



②上部パイプを持ったままワンタッチボタンを押し、ワンタッチボタンを押ししたまま天井に接するまで上部パイプを引き上げます。



③天井に接したら、スイッチから手を放し、上部は上方向に、下部は下方向に、力を入れて引っ張ります。固定されたら、横方向に揺すってしっかりと固定されていることを確認してください。



突っ張りの強度目安

上部パイプをぐっと押し上げて、天井に接した時から15~25mm程度上に上げてください。押し上げがゆるいと転倒の危険がありますので、しっかりと押し上げてください。

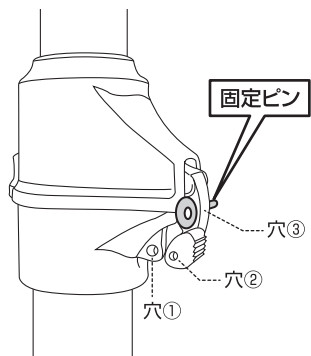
組み立て方法

■各締め付け箇所は仮止めし、組み立て完成后各箇所をしっかりと締め直してください。
 ■電動ドライバーはご使用にならないでください。

5 固定ピン、安全ボルトを取り付ける

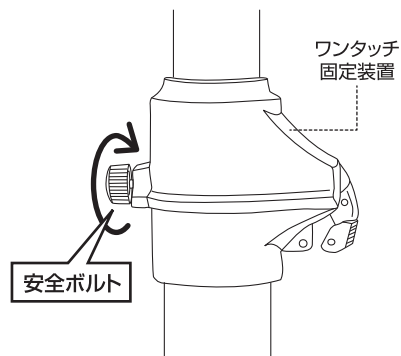
安全のために、設置後、上部パイプの不意の落下防止のための安全ボルトと固定ピンを必ず取り付けてください。

固定ピンの取り付け方法



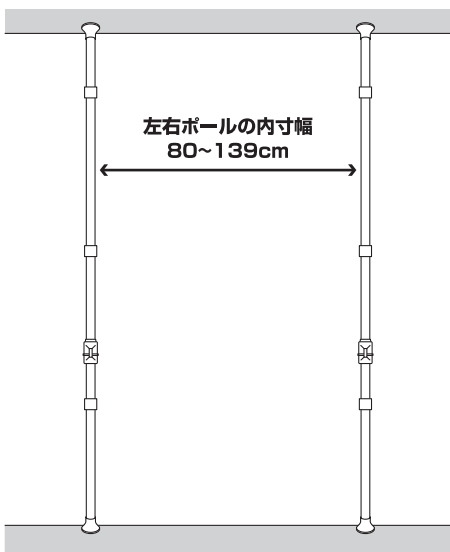
組み立て終わったら、固定ピンを穴③に差し込みます。パイプ落下防止となります。

安全ボルトの取り付け方法



ワンタッチ固定装置に安全ボルトを取り付けます。
 ※最後までしっかりねじ込んでください。

6 ポールを立てる



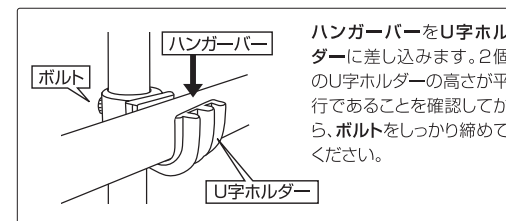
① ポールは、地面と垂直に立ててください。

② 2本のポールの間隔の内寸幅を
 図のように取り付けてください。

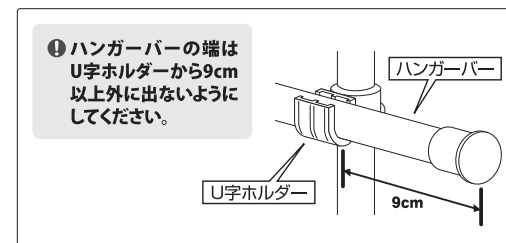
- ① 図のように適当な間隔をあけて、2本のポールをしっかりと立ててください。
- ② 横方向に揺すってしっかりと固定されていることを確認してください。

7 ハンガーバーを取り付ける

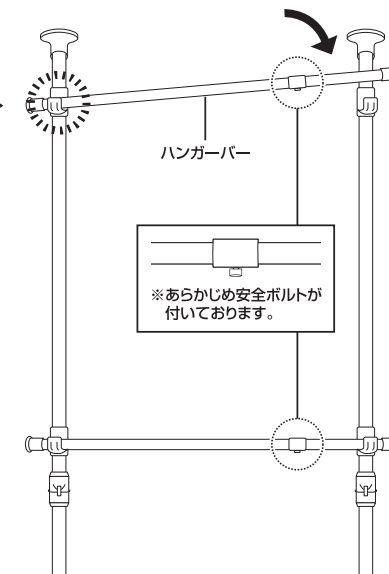
下図のようにU字ホルダーの背面にあるボルトをしっかりと固定し、ハンガーバーを取り付けてください。



ハンガーバーをU字ホルダーに差し込みます。2個のU字ホルダーの高さが平行であることを確認してから、ボルトをしっかりと締めてください。

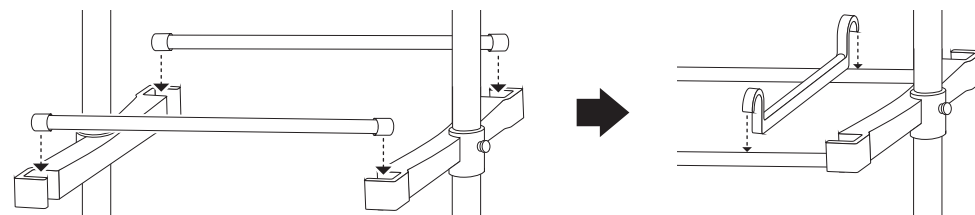


① ハンガーバーの端はU字ホルダーから9cm以上外に出ないようにしてください。

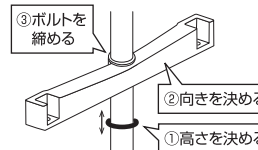


8 パンツハンガーを取り付ける

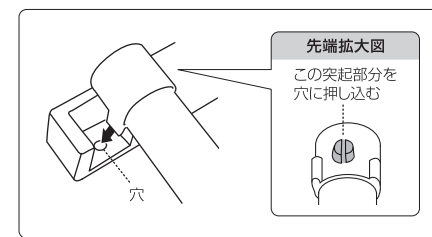
2つのブラケットが平行になるように高さを調節し、伸縮パイプの突起をブラケットの穴に入れ、パチンと音がするまでしっかりと押し込みます。パイプを2本取り付けたら、(C)パンツハンガーを設置します。



ブラケットの調節

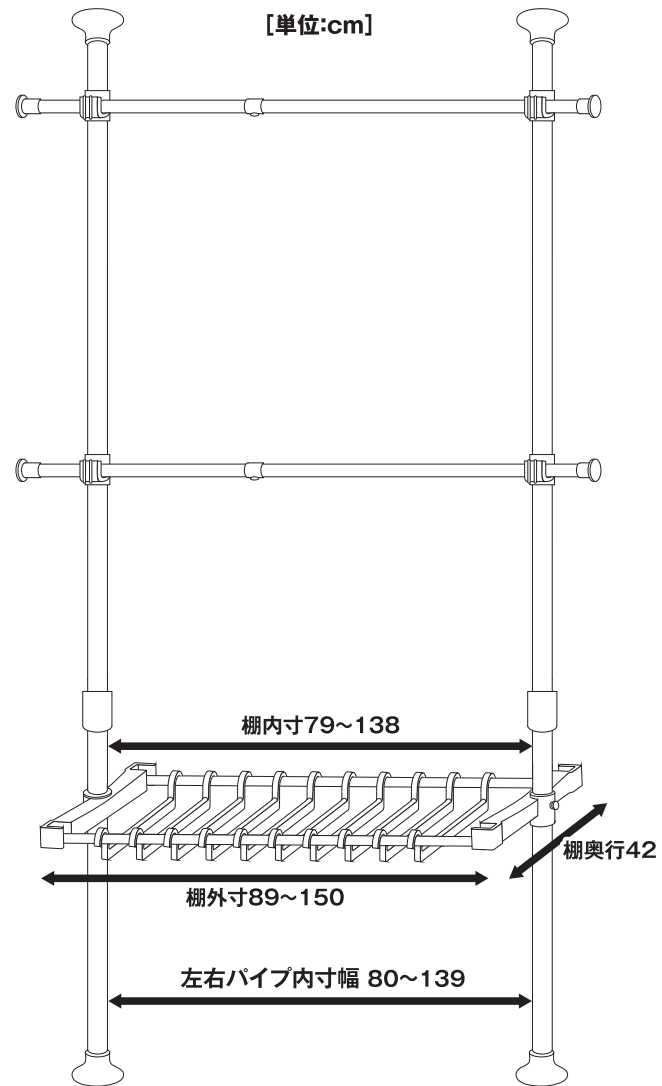


①ゴムリングを上下にずらして高さを決め、
 ②ブラケットを回して向きを調節し、位置が決まったら、③ボルトをしっかりと締めてください。



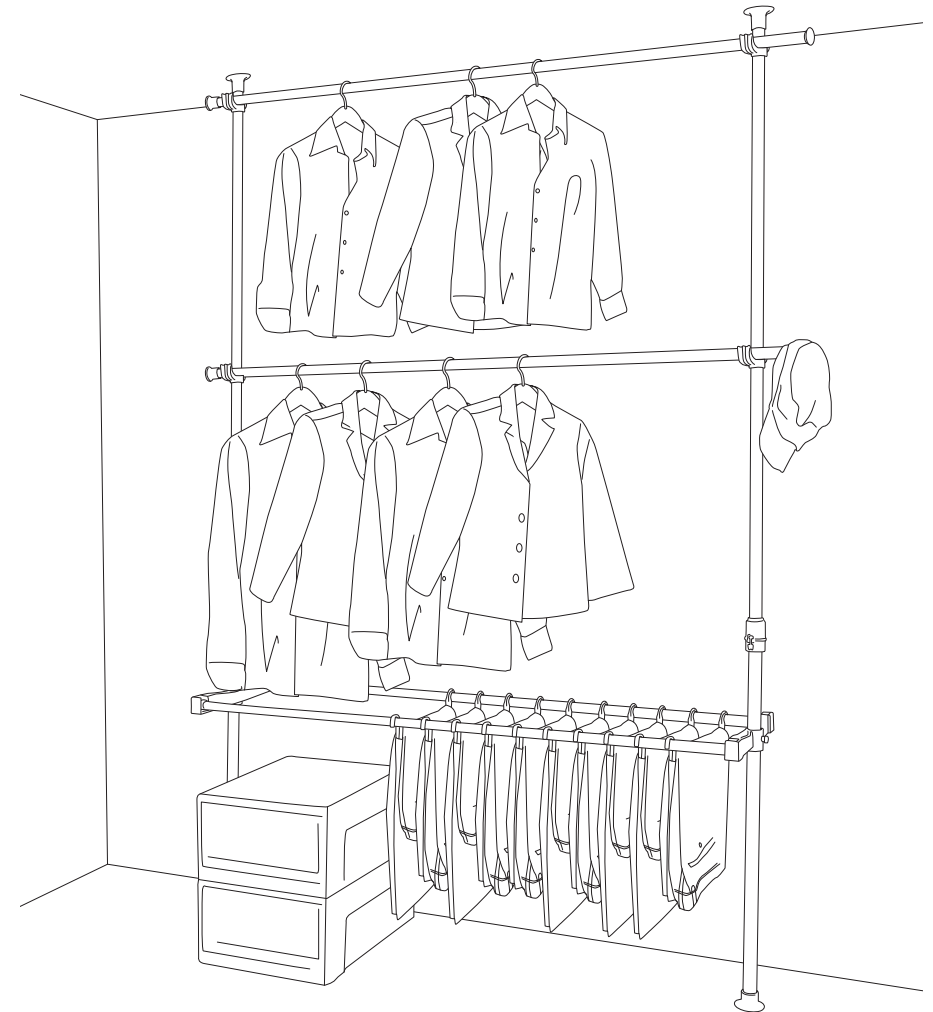
組み立て方法

3 完成



※取り付ける商品によっては最小幅・最大幅で使えない場合がありますのでご注意ください。

使用例



パンツハンガーを片側に寄せて、チェストなどを設置することで、限られた空間でも効率よく収納量を増やすことができます。

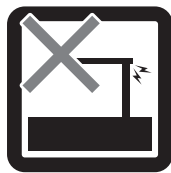
危険



家庭用ですので業務用には使用しないでください



本来の用途以外の使い方はしないでください



異常が生じたまま使用しないでください

警告



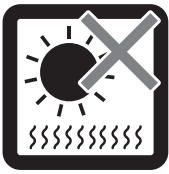
偏った荷重や過度な荷重は掛けないでください



物品をのせたまま移動を行わないでください



製品にぶら下がったりしないでください



直射日光や高温多湿な場所に設置しないでください



ストーブ等の火気の近くには設置しないでください



分解・改造はしないでください



製品にぐらつき、異音、ゆるみが生じたまま使用しないでください。

注意



開梱の際は換気に十分注意してください



各部の組み立てがきっちりなされている事をご確認の上でご使用ください



回転部や可動部の指はさみ等に注意してください



お子様が乗ったり、押したり、遊んだりしないように注意してください



水平な場所に設置してください



定期的にボルト・ネジ類を締め直してください



お手入れにはかたく絞ったタオル等をお使いください



水気のあるものをこぼしたらすぐに拭き取ってください



お客様のお取り扱いの不注意による破損等の補償はいたしかねます



廃棄する際は居住地域の処理法に従ってください



本組立説明書を許可無く転載することは禁止しております

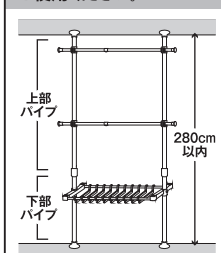
お願い

- お問い合わせの際は、組み立て説明書をお手元にご用意の上、お電話ください。
- お問い合わせの際、迅速に対応させていただく為、組み立て説明書に明記しております商品名および商品型番をお知らせください。
- 外装箱(ダンボール)は組み立てが終わるまで保管していただきますようお願いいたします。

注意事項

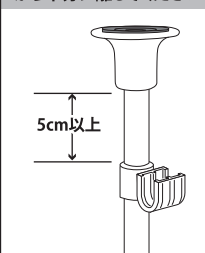
- 取り付け面がしっかりしている所で使用ください。(ボードやベニヤなど取り付け面が弱い場合は、棧のある位置へ取り付けるか、市販のあて板などで補強して取り付けてください)
- 火のそばや高温となる所には取り付けしないでください。
- 屋外やベランダでの使用はサビ等の原因になりますので避けてください。
- 必ず水平・垂直に取り付けてください。
- 取り付け後、数日してから再度点検してください。各部の締め付けや圧着力を確認し、弱い時は圧着力を強くしてください。
- 子どもが寄りかかったり、製品で遊ばないように十分に注意してください。
- 定期的に安全点検(揺れ、ボルトのゆるみ等)をしてください。
- ワンタッチ固定装置は上部パイプがずれ落ちないようにパイプを挟んでいるため、パイプに多少傷が付くことがあります。ご了承ください。
- 和室の天井や畳等、強度が十分でない箇所に設置した場合、破損や設置痕が付く等の可能性があります。取り付け・取り外しの際について天井、床、壁への傷に対しては責任を負いかねます為、設置箇所の強度についてはお客様にてご確認ください。
- ワンタッチ固定装置は商品の特性上、多少の揺れ(高さ 280cm 時に最大約 2cm)が生じます。商品の不良ではありません。
- 天災等の不可抗力やお客様のお取り扱いの不注意、不当な修理、改造による故障、破損等は補償いたしかねます。
- 廃棄処理される場合は、お住まいの自治体の指示に従い処分、廃棄してください。
- この商品は一般家庭用以外(店舗用、業務用、野外用等)には使用しないでください。商品が破損し、ケガの原因になります。

取り付け高さ280cm以内でご使用ください。



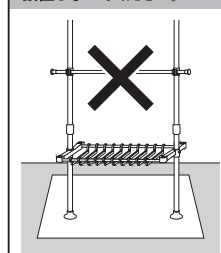
上部パイプと下部パイプの重なりが短いと、製品の安定性が損なわれます。

U字ホルダーは上部固定盤から十分に離してください



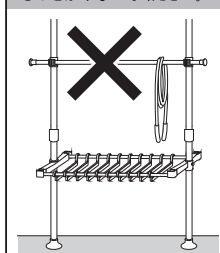
突っ張りの際に、U字ホルダーが上部固定盤にあたり十分に突っ張れません。(④ボルトの設置手順参照)

カーペット等敷き物の上には設置しないでください。



敷き物がずれると、ボールが転倒する恐れがあります。

カーテンレールバーに紐状のものをかけないでください。



そばを通った際に体に引っかかるなど、思わぬ事故につながる可能性があります。






取扱い・組立説明書は大切に保管してください

この度は、弊社商品をお買い上げいただき誠にありがとうございます。

1. 製品購入後すみやかに、部品・部材を確認してください。不足及び不具合があった場合は、部品・部材の発送、不具合品の交換対応させていただきます。
2. 移動・持ち運びの際はパーツが外れる場合があります。十分に注意してください。
3. 以下に該当する場合には、1 の適用はできませんので予めご了承ください。

- (1)取扱い・組み立て説明書、製品ラベルなどの記載に反するお取り扱いによる故障または損傷。
- (2)ご購入後の設置場所の移動やご使用中における落下・衝撃などに起因する故障または損傷。
- (3)保管上の不備及び手入れの不備による故障または損傷。
- (4)一般家庭以外での使用(業務用での長時間使用等)による故障または損傷。
- (5)ご使用上の誤りあるいは不当な改造や修理に起因する故障または損傷。
- (6)ご使用の経年による消耗品の損傷
- (7)火災・地震・落雷その他天災あるいは外部要因の異常に起因する故障または損傷。
- (8)オークションなどの個人間売買を含む中古販売による製品。

必ずお守りください。(安全にお使いいただくために)

-  **警告** ... 本体に寄りかかったり、ぶら下がったりしないでください。(人、物の)転倒、落下の恐れがあります。
-  **警告** ... 危険ですので、本体にもたれたり、余分な力を加えないでください。
-  **警告** ... 組立に接着剤を使用する場合は、換気に十分注意し火気のないところで行ってください。
-  **警告** ... 使用時にも接着剤や塗装等の臭いがこもる場合がございますので、その際は換気を十分に行ってください。
-  **警告** ... 本商品は家庭内で通常で使用されることを想定して設計されていますので本商品を業務用等の過酷な使用に供することは避けてください。

型番 突っ張りポールハンガー用パンツハンガー 10本セット/20本セット WJ-MPZ1/WJ-MPZ2

品質表示

サイズ：幅89～150×奥行42×高さ5.5cm
構造材質：金属(スチール)、ポリプロピレン、ABS樹脂
表面加工：エポキシ樹脂塗装
取り扱いの注意：イ.直射日光又は熱を避けてください。
ロ.著しい汚れを落とす場合は、
薄めた中性洗剤を使用してください。
ハ.アルコール、ベンジン、
磨き粉等は使用しないでください。
ニ.湿気の多い場所は避け、
商品が水平になるよう設置してください。
ホ.加熱した鍋、湯沸し等を直接置かないでください。

表示者：株式会社 山善
所在地 〒550-8660 大阪府大阪市西区立売堀3丁目2番5号

当製品につきましてご不明な点がございましたら、右記までご連絡ください。

消費者窓口 フリーダイヤル

☎ 0120-069-060

■AM9:00～PM5:30 土日・祝除く
発売元：株式会社 山善 家庭機器事業部
〒550-8660 大阪府大阪市西区立売堀3丁目2番5号

MADE IN KOREA

当製品につきまして
ご不明な点がございましたら
右記までご連絡ください。

消費者窓口 フリーダイヤル

☎ 0120-069-060

■AM9:00～PM5:30 土日・祝除く
発売元：株式会社 山善 家庭機器事業部
〒550-8660 大阪府大阪市西区立売堀3丁目2番5号

※故障及びお問い合わせは、お買い求められました販売店までお申し付けください。
※商品の仕様は予告なく変更する事があります。