

# デスクトップパネル

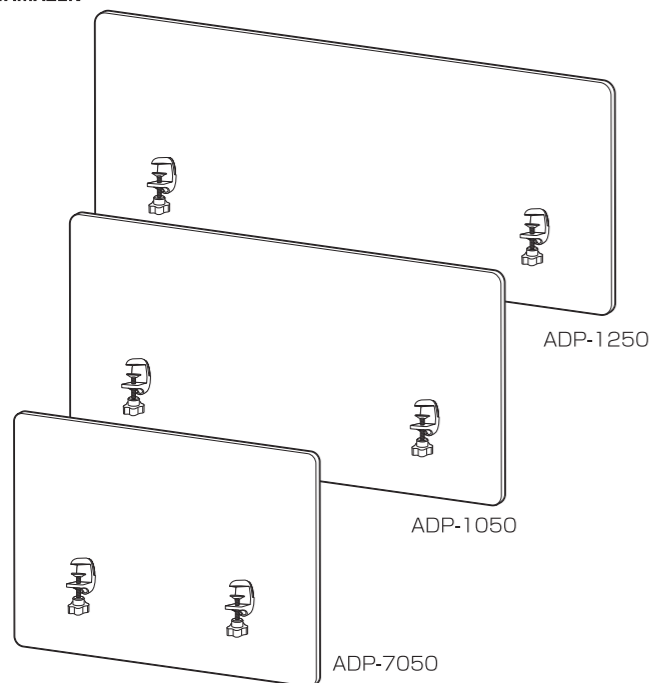
## 取扱い・組み立て説明書 ADP-7050/1050/1250共用

この度は、当製品をお買い上げいただき誠にありがとうございます。  
使用前に、この説明書を最後までお読みのうえ正しい使い方で未永  
くご愛用ください。この説明書は組み立て後も捨てずに、大切に保  
管しておいてください。

### 品質表示

- 外形寸法 (約) ADP-7050 / 幅 700×奥行(クランプ含む)90×高さ500(mm)  
ADP-1050 / 幅1000×奥行(クランプ含む)90×高さ500(mm)  
ADP-1250 / 幅1200×奥行(クランプ含む)90×高さ500(mm)  
パネル厚さ / 9(mm)
- 構造部材 パネル/PET  
クランプ / 金属(スチール)
- 表面加工 クランプ/エポキシ樹脂塗装

MADE IN CHINA



### 【完成図】

組み立ての際、参考にしてください。

## 部品明細

■組み立てる前に部品が揃っている事をご確認ください。

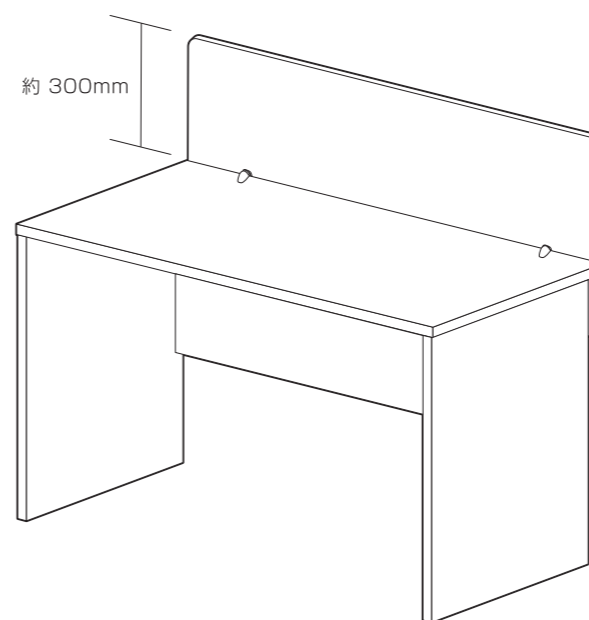
<p>(A)パネル</p> <p>■パネルに裏・表はありません</p> <p>1</p>	<p>(B)クランプ</p> <p>2</p>	<p>(C)クランプ固定パーツ</p> <p>2</p>
<p>(D)六角ボルト</p> <p>予備1含 5</p>	<p>(E)六角ジョイントコネクタ</p> <p>予備1含 5</p>	<p>(F)ワッシャー</p> <p>予備1含 5</p>
<p>(G)六角レンチ</p> <p>2</p>		

## 組み立て順序

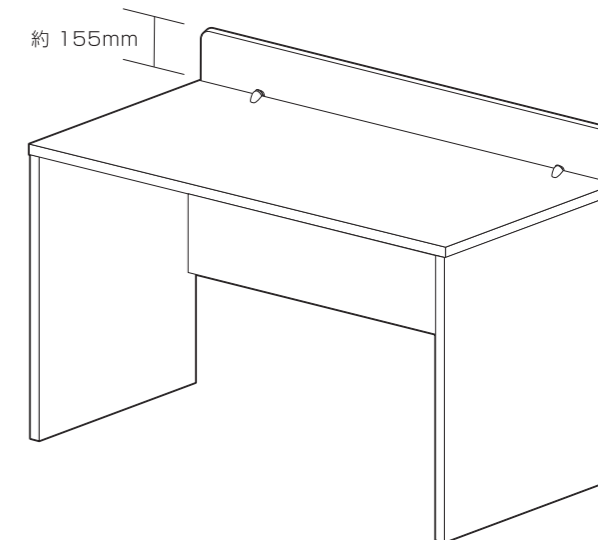
■電動ドライバーはご使用にならないでください。

## パネルは高さ2WAY仕様です

パネルを上下することでお好みの高さでご使用いただけます。

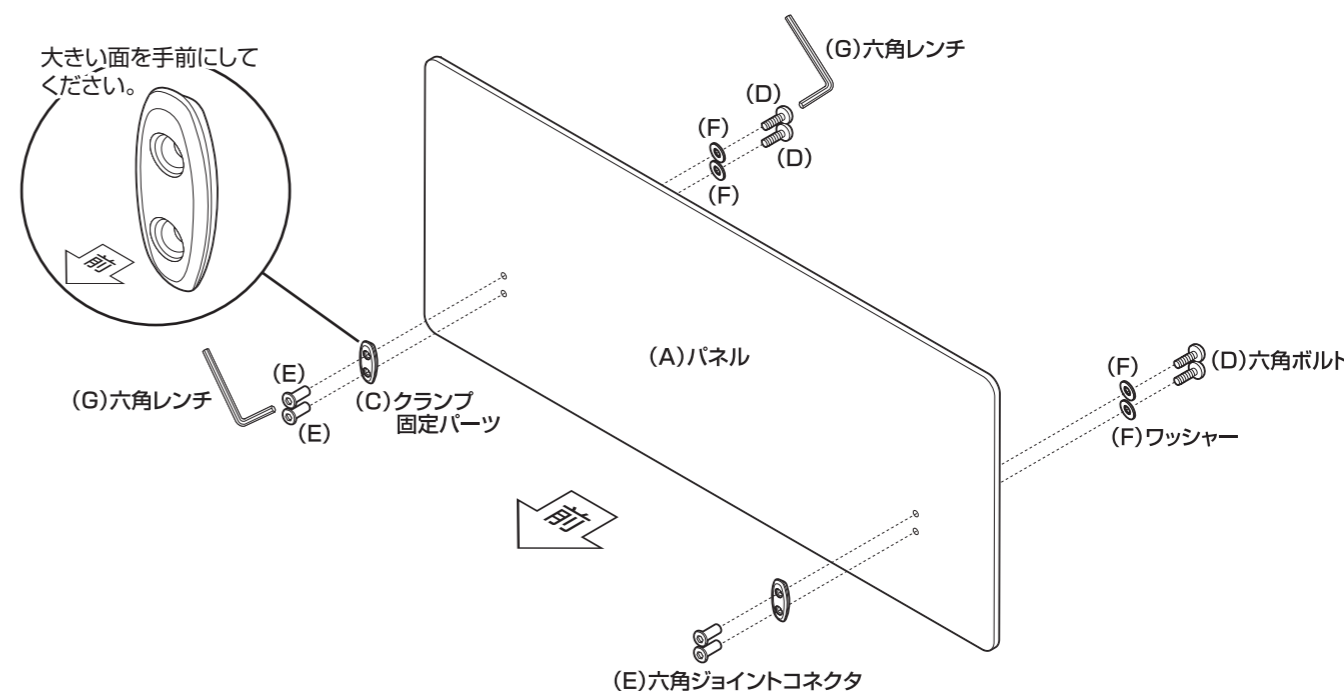


高くする



低くする

## 1 パネルに、クランプ固定パーツを取り付けます。



！ 本製品はPETを硬質フェルト加工しているため、反りがある場合がございます。手で軽く曲げて反りを直してご使用ください。

！ 本体や床に傷が付かないように、あて布等を敷いてから組み立ててください。

組み立て順序

**2** デスク天板にクランプを取り付けます。

❗ クランプを「**仮締め**」してください。

❗ クランプを取り付ける際は、天板にあとがつかないようにご注意ください。特に木質天板(天然木等)には保護をしてから取り付けてください。

デスク天板

(B)

(B)クランプ

取り付けるデスクの天板に (B)クランプを奥まで差し込んでください。

デスク天板

(B)クランプ

取り付け可能な天板厚 10~28mm

有効奥行き 45mm 以上

差し込んだ(B)クランプのハンドルを手で回し、固定してください。

緩める

締める

ハンドル

**4** クランプをしっかり固定します。

❗ クランプを「**本締め**」してください。

ハンドルを回して締めます。

パネルとデスク天板の間に隙間ができます。(約 21mm)

**3** 2で組み立てたクランプに、1で組み立てたパネルを取り付けます。

パネルを高くする場合

❗ パネルは反りを抑えるために「ピン」と張るようにしクランプの位置を広めに取り付けてください。

❗ クランプ固定パーツの位置に合わせて微調整してください。

パネル

❗ パネルはクランプのミゾに沿って最後までキッチリと差し込んでください。

パネル

クランプ

❗ クランプ固定パーツの位置に合わせて微調整してください。

パネルを低くする場合

パネルの上下を逆に取り付けてください。

**5** 最後に、各部に緩みがないことを確認して完成です。

❗ パネルに無理な力をかけないでください。

❗ パネルはPETを硬質フェルト加工しているため、マグネットは付きません。

❗ ピンは使用できますが、穴が残ります。また、パネル厚(9mm)より長いピンは使わないでください。

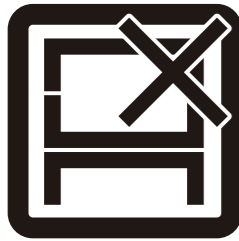
❗ 壁から離して設置してください。

デスクの側面に取り付けることもできます。

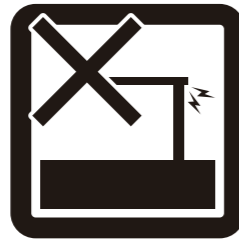
クランプが差し込みできる形状に限ります

## 取扱い・組立説明書は大切に保管してください

危険



本来の用途以外の  
使い方はしない  
でください



異常が生じたま  
ま使用しないで  
ください

警告



踏み台代わりに  
使用しないで  
ください



偏った荷重や過  
度な荷重は掛け  
ないでください



製品にぶら下が  
ったりしないで  
ください



熱い鍋やヤカン  
等を置かないで  
ください



直射日光や高温  
多湿な場所に設  
置しないでくだ  
さい



ストーブ等の火  
気の近くには設  
置しないでくだ  
さい

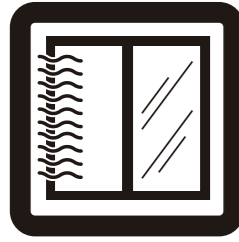


高温多湿で無い  
室内にてご使用  
ください。



分解・改造はし  
ないでください

注意



開梱の際は換気  
に十分注意して  
ください



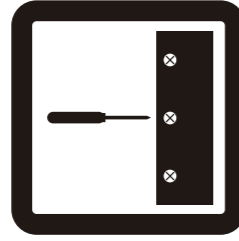
各部の組み立て  
がきちりなされ  
ている事をご確  
認の上でご使用  
ください



回転部や可動部  
の指はさみ等に  
注意してください



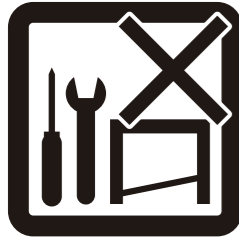
水平な場所に設  
置してください



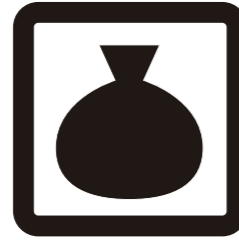
定期的にボルト  
・ネジ類を締め  
直してください



水気のあるもの  
をこぼしたらすぐ  
に拭き取ってくだ  
さい



お客様のお取扱  
いの不注意によ  
る破損等の補償  
はいたしかねま  
す



廃棄する際は居  
住地域の処理法  
に従ってください



本組立説明書を  
許可無く転載す  
ることは禁止し  
ております

この度は、弊社商品をお買い上げいただき誠にありがとうございます。

1. 製品購入後すみやかに、部品・部材を確認してください。不足及び不具合があった場合は、部品・部材の発送、不具合品の交換対応させていただきます。
2. 以下に該当する場合には、1の適用はできませんので予めご了承ください。
  - (1)取扱い・組み立て説明書、製品ラベルなどの記載に反するお取り扱いによる故障または損傷。
  - (2)ご購入後の設置場所の移動やご使用中における落下・衝撃などに起因する故障または損傷。
  - (3)保管上の不備及び手入れの不備による故障または損傷。
  - (4)ご使用上の誤りあるいは不当な改造や修理に起因する故障または損傷。
  - (5)ご使用の経年による消耗品の損傷。
  - (6)火災・地震・落雷その他天変地異あるいは外部要因の異常に起因する故障または損傷。
  - (7)オークションなどの個人間売買を含む中古販売による製品。

当製品につきまして  
ご不明な点がございましたら  
右記までご連絡ください。

消費者窓口 フリーダイヤル

**0120-069-060**

■AM9:00~PM5:30 土日・祝除く  
発売元:株式会社 山善 家庭機器事業部  
〒550-8660 大阪府大阪市西区立売堀3丁目2番5号

※故障及びお問い合わせは、お買い求められました販売店までお申し付けください。  
※商品の仕様は予告なく変更する事があります。