

ラック付デスク

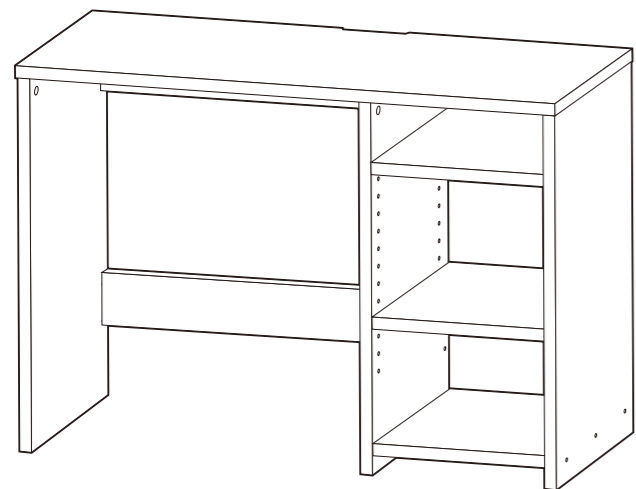
取扱い・組み立て説明書 CRD-9035

この度は、当製品をお買い上げいただき誠にありがとうございます。
使用前に、この説明書を最後までお読みのうえ正しい使い方でご愛用ください。
 この説明書は組み立て後も捨てずに、大切に保管しておいてください。

品質表示

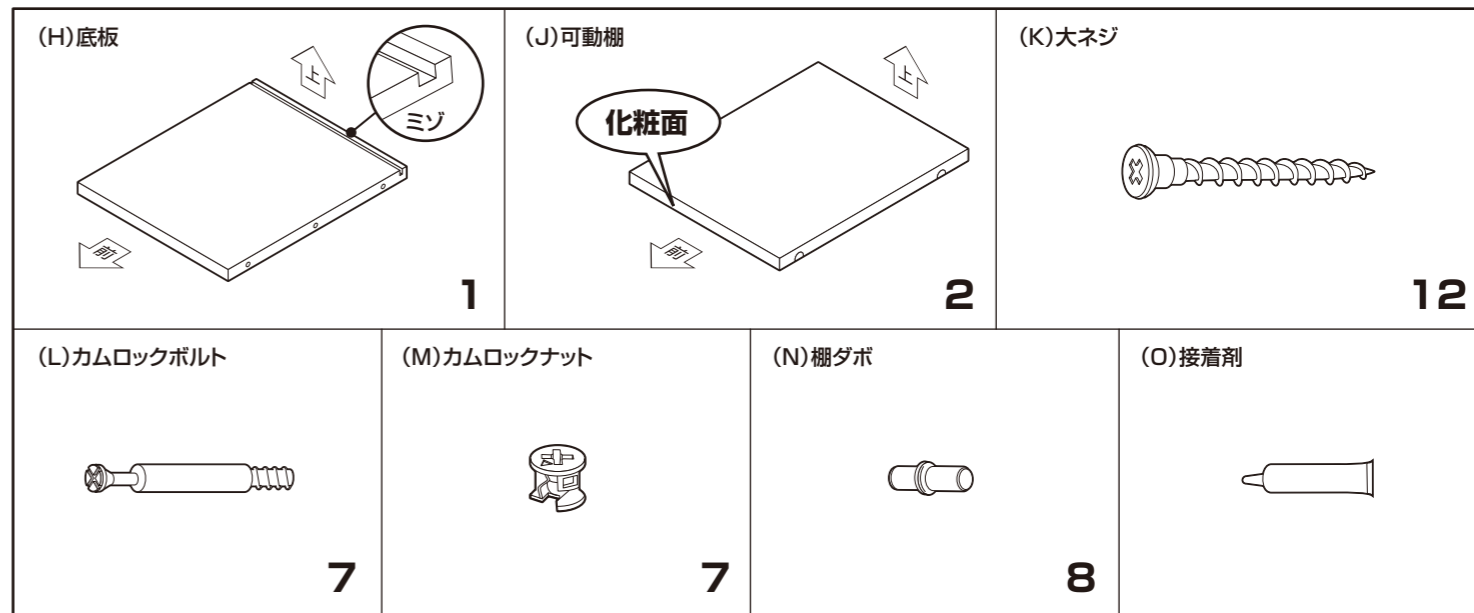
- 外形寸法 (約) 幅90×奥行35×高さ70(cm)
- 構造部材 プリント紙化粧繊維板
- 甲板の表面材 プリント紙化粧繊維板

MADE IN INDONESIA



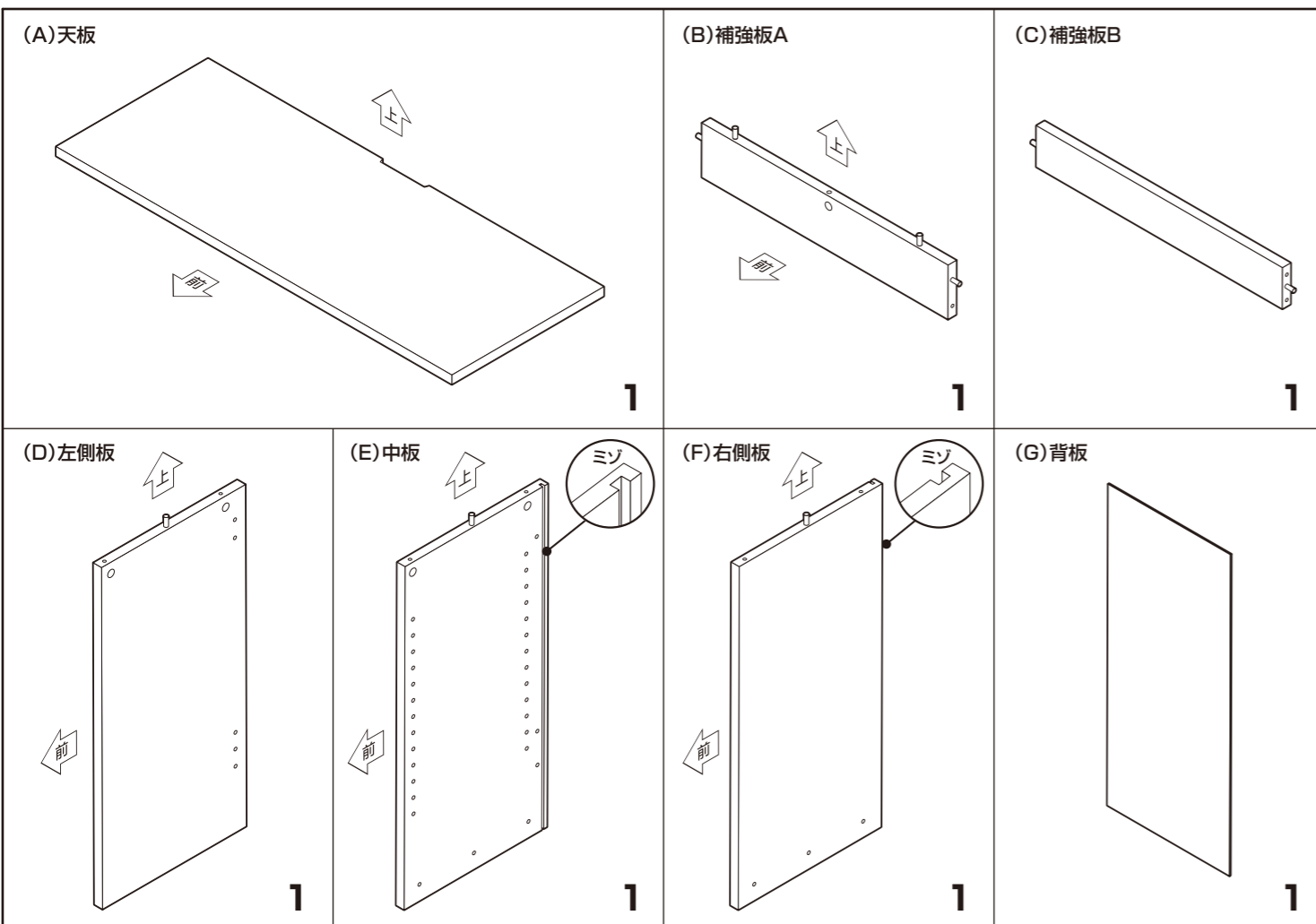
【完成図】
 組み立ての際、参考にしてください。

- 下記の耐荷重の範囲内でご使用ください。
 全体耐荷重：70kg 天板：40kg 可動棚：1枚あたり10kg
- 本製品は一般家庭用のデスクです。
- 高温多湿ではない室内で、床が水平な壁面に設置してください。
- 過度に重いものを載せないようご注意ください。



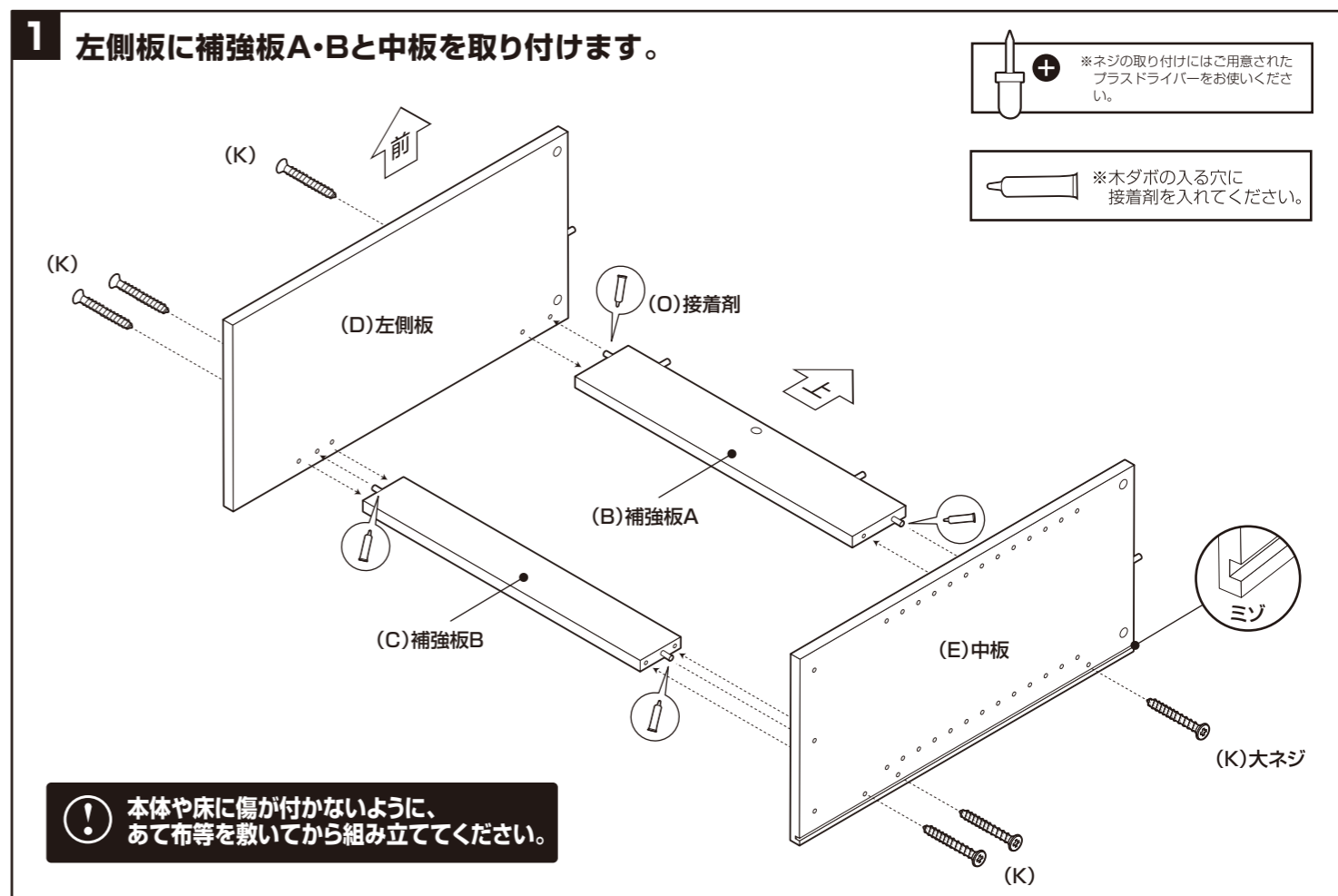
部品明細

■組み立てる前に部品が揃っている事をご確認ください。



組み立て順序

■電動ドライバーはご使用にならないでください。■必ず2人以上で組み立ててください。



組み立て順序

■電動ドライバーはご使用にならないください。■必ず2人以上で組み立ててください。

2 1で組み立てた本体に底板を取り付けます。

※ネジの取り付けにはご用意されたプラスドライバーをお使いください。

(K)大ネジ

(K)

(K)

1で組み立てた本体

(H)底板

ミゾ

4 3で組み立てた本体に背板を取り付けます。

(G)背板

3で組み立てた本体

ミゾに沿って差し込みます

3 2で組み立てた本体に右側板を取り付けます。

※ネジの取り付けにはご用意されたプラスドライバーをお使いください。

2で組み立てた本体

(F)右側板

(K)大ネジ

(K)

(K)

ミゾ

5 裏返した天板にカムロックボルトを取り付けます。

※カムロックボルトの取り付けにはご用意されたプラスドライバーをお使いください。

(L)

(L)

(L)

(L)

(L)

(L)

(L)カムロックボルト

裏返した(A)天板

ミゾ

⚠ カムロックの取り付けは P.8 をご参照ください。

組み立て順序

■電動ドライバーはご使用にならないください。■必ず2人以上で組み立ててください。

6 ④で組み立てた本体を⑤で組み立てた天板を取り付けます。

※木ダボの入る穴に接着剤を入れてください。

(O)接着剤

⑤で組み立てた天板

④で組み立てた本体

8 本体に棚ダボを取り付けます。

(N)棚ダボ

(N)棚ダボ

お好みの高さに取り付けます。

7 本体にカムロックナットを取り付け天板を固定します。

※カムロックナットの取り付けにはご用意されたマイナスドライバーをお使いください。

(M)カムロックナット

カムロックの取り付けは P.8 をご参照ください。

9 本体に可動棚を取り付けます。

(J)可動棚

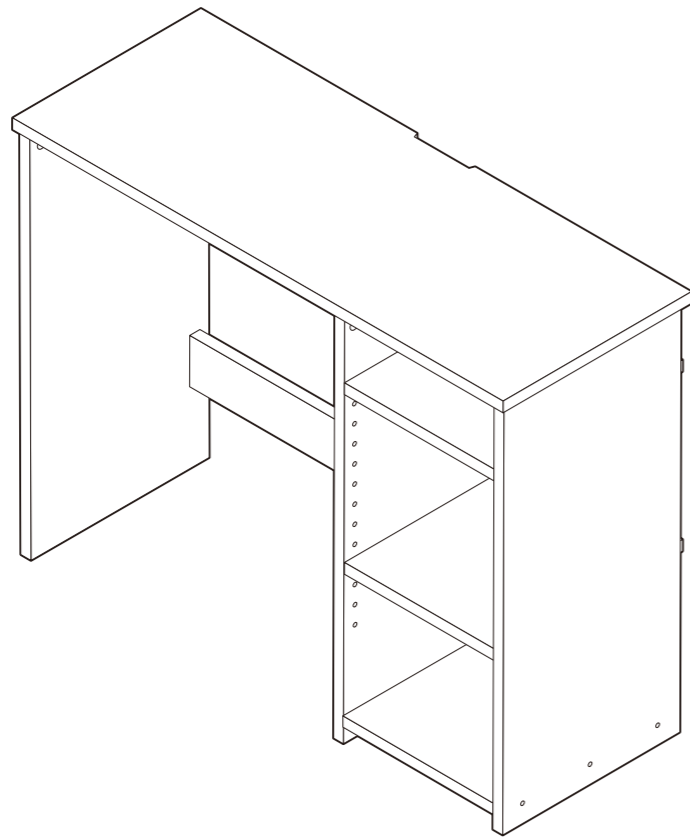
(J)可動棚

化粧面を外側に

組み立て順序

■電動ドライバーはご使用にならないでください。■必ず2人以上で組み立ててください。

10 本体に緩みがない事を確認して完成です。

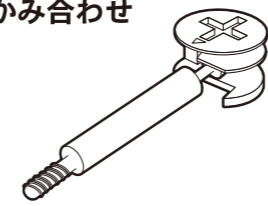


カムロックの取り付け方法

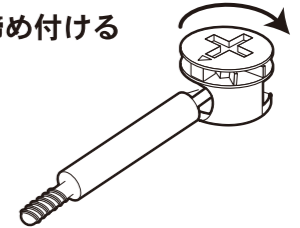
■カムロックとは…
ボルトをナットに差し込み、ナットをドライバー等で締め付ける事によりお互いをかみ合わせ取り付けする方法です。

【カムロックの基本構造】

ボルトとナットをかみ合わせ

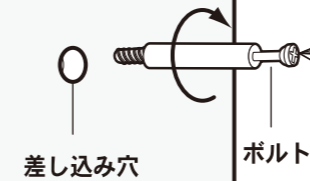


時計回りに締め付ける



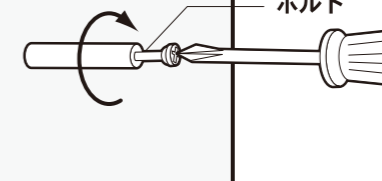
【ボルトの差し込み】

取り付け板



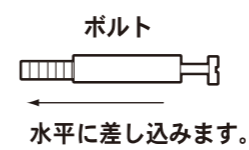
差し込み穴 ボルト

取り付け板



ボルト

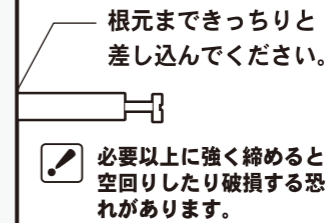
取り付け板



ボルト
水平に差し込みます。

取り付ける板に「ボルト」を水平にし、ネジを締める要領で差し込みます。

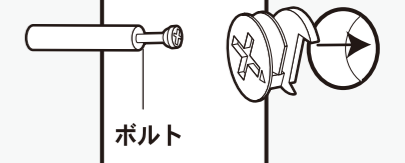
取り付け板



根元までしっかりと差し込んでください。
必要以上に強く締めると空回りしたり破損する恐れがあります。

「ボルト」は根元までしっかりと差し込んでください。

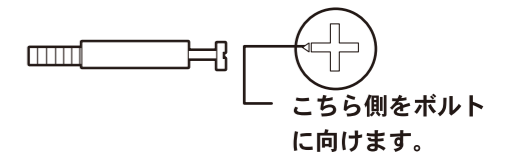
【ナットのはめ込み】



ボルト

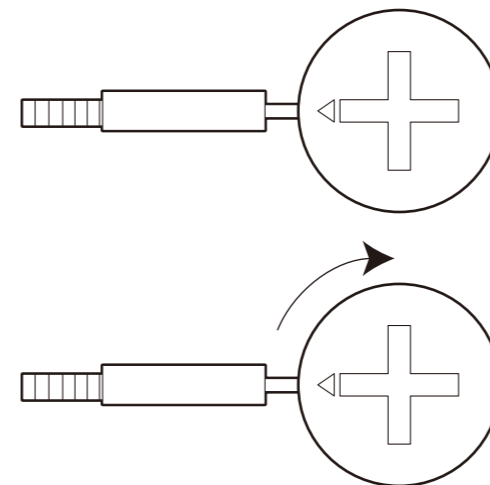
取り付ける板同士を水平にし、「ナット」の△が「ボルト」の方に向くようにしてはめ込んでください。

■カムロック

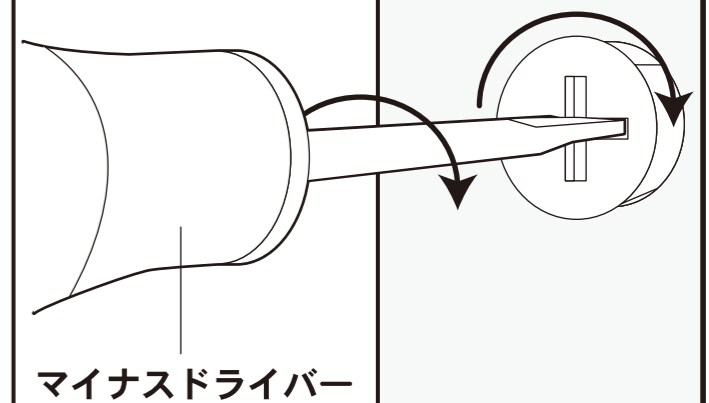


こちら側をボルトに向けます。

【カムロックの締め方】



■カムロックナットをマイナスドライバーで時計回りに固くなるまで締め付ける。

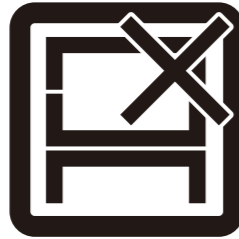


マイナスドライバー

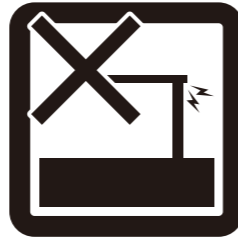
危険



家庭用ですので
業務用には使用し
ないでください



本来の用途以外
の使い方はしな
いでください



異常が生じたま
ま使用しないで
ください

警告



踏み台代わりに
使用しないでく
ださい



偏った荷重や過
度な荷重は掛け
ないでください



物品をのせたま
ま移動を行わな
いでください



製品にぶら下が
ったりしないで
ください



熱い鍋やヤカン
等を置かないで
ください



直射日光や高温
多湿な場所に設
置しないでくだ
さい

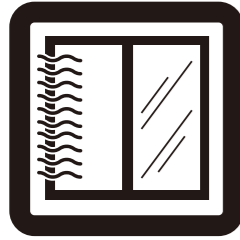


ストーブ等の火
気の近くには設
置しないでくだ
さい



分解・改造はし
ないでください

注意



開梱の際は換気
に十分注意して
ください



各部の組み立て
がきちりなされ
ている事をご確
認の上で使用
ください



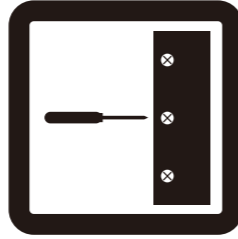
回転部や可動部
の指はさみ等に
注意してくださ
い



お子様が乗った
り、押したり、
遊んだりしない
ように注意して
ください



水平な場所に設
置してください



定期的にボルト
・ネジ類を締め
直してください



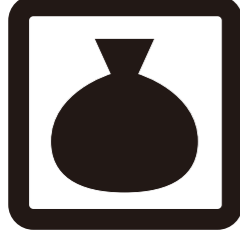
お手入れにはか
たく絞ったタオ
ル等をお使いく
ださい



水気のあるもの
をこぼしたらすぐ
拭き取ってくだ
さい



お客様のお取扱
いの不注意によ
る破損等の補償
はいたしかねま
す



廃棄する際は居
住地域の処理法
に従ってください



本組立説明書を
許可無く転載す
ることは禁止し
ております

取扱い・組立説明書は大切に保管してください

この度は、弊社商品をお買い上げいただき誠にありがとうございます。

1. 製品購入後すみやかに、部品・部材を確認してください。不足及び不具合があった場合は、部品・部材の発送、不具合品の交換対応させていただきます。
2. 以下に該当する場合には、1の適用はできませんので予めご了承ください。
 - (1)取扱い・組み立て説明書、製品ラベルなどの記載に反するお取り扱いによる故障または損傷。
 - (2)ご購入後の設置場所の移動やご使用中における落下・衝撃などに起因する故障または損傷。
 - (3)保管上の不備及び手入れの不備による故障または損傷。
 - (4)一般家庭以外での使用（業務用での長時間使用等）による故障または損傷。
 - (5)ご使用上の誤りあるいは不当な改造や修理に起因する故障または損傷。
 - (6)ご使用の経年による消耗品の損傷。
 - (7)火災・地震・落雷その他天変地異あるいは外部要因の異常に起因する故障または損傷。
 - (8)オークションなどの個人間売買を含む中古販売による製品。

当製品につきまして
ご不明な点がございましたら
右記までご連絡ください。

消費者窓口 フリーダイヤル

0120-069-060

■AM9:00~PM5:30 土日・祝除く
発売元:株式会社 山善 家庭機器事業部
〒550-8660 大阪府大阪市西区立売堀3丁目2番5号

※故障及びお問い合わせは、お買い求められました販売店までお申し付けください。
※商品の仕様は予告なく変更する事があります。