

本商品をお買い上げのお客様へ

この度は、本商品をお買い上げいただき、誠にありがとうございます。
ご使用前に、本紙の注意事項をお読みください。

- 本製品の天板、棚板、座板にはアンティーク加工を施した張り材を使用しております。
場所により、色むら、濃淡、触感、凹凸の差がございますが、
アンティーク加工の風合いであり、製品の不具合ではございません。
- 本製品の金属製フレームのパーツには、砂地のような塗装を施しています。
場所により、色むら、凹凸の差がございますが、
アンティーク加工の風合いであり、製品の不具合ではございません。



CYBERCOM Office accessories of the 21st century コンセント付きデスクスタンド

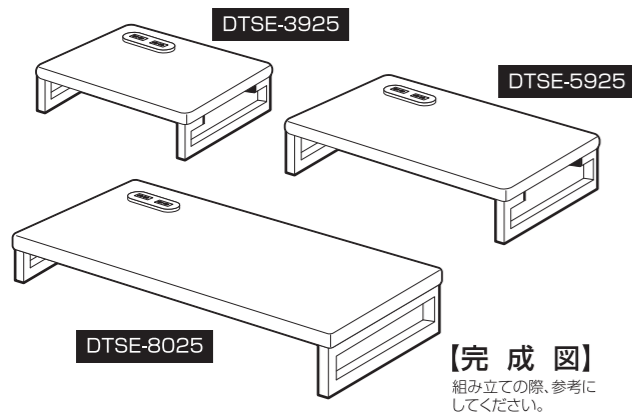
取扱い・組み立て説明書 DTSE-3925/5925 /8025 共用

この度は、当製品をお買い上げいただき誠にありがとうございます。
使用前に、この説明書を最後までお読みのうえ正しい使い方でご愛用ください。この説明書は組み立て後も捨てずに、大切に保管しておいてください。

品質表示

- 外形寸法
[DTSE-3925] 幅 39×奥行き 25×高さ 8.5(cm)
[DTSE-5925] 幅 59×奥行き 25×高さ 8.5(cm)
[DTSE-8025] 幅 80×奥行き 25×高さ 8.5(cm)
- 構造部材 フレーム/金属(スチール)
- 甲板の表面材 合成樹脂化粧繊維板(塩化ビニル樹脂)
- 表面加工 フレーム/エポキシ樹脂塗装

MADE IN CHINA



■本製品は、卓上で使用する整理用の棚です。棚の上にパソコンのディスプレイや、FAX・電話機、その他小物を設置しておく事ができます。
また、棚の下のスペースにも、書類や小物を収納しておく事ができます。
■本製品付属のコンセントは、消費電力合計 1500W 以内でご使用ください。
■本製品耐荷重：15kg

部品明細

■組み立てる前に部品が揃っている事をご確認ください。

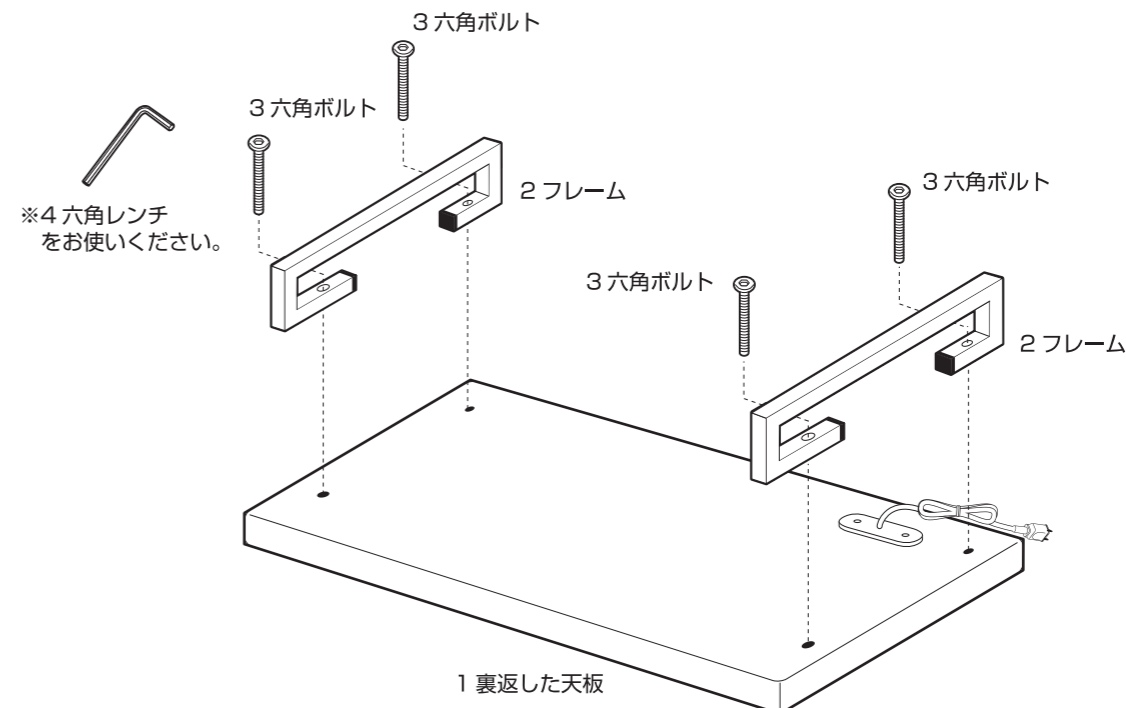
<p>1 天板 DTSE-3925/5925</p> <p>※ボルト穴がある方が裏側です。</p> <p>1</p>	<p>DTSE-8025</p> <p>※ボルト穴がある方が裏側です。</p> <p>1</p>	<p>3 六角ボルト</p> <p>DTSE-3925/5925 (予備 1 個を含む) 5 DTSE-8025 (予備 1 個を含む) 8</p>
<p>2 フレーム DTSE-3925/5925</p> <p>下 上</p> <p>2</p>	<p>DTSE-8025</p> <p>下 上</p> <p>2</p>	<p>4 六角レンチ</p> <p>1</p>
		<p>5 補強パイプ DTSE-8025 のみ</p> <p>75cm</p> <p>1</p>
		<p>6 クッションシール</p> <p>4</p>

組み立て順序

- 各締め付け箇所は仮止めし、組み立て完成後各箇所をしっかりと締め直してください。
- 電動ドライバーはご使用にならないでください。

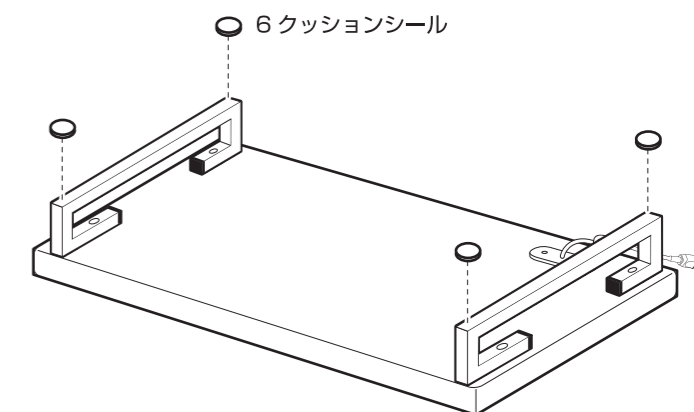
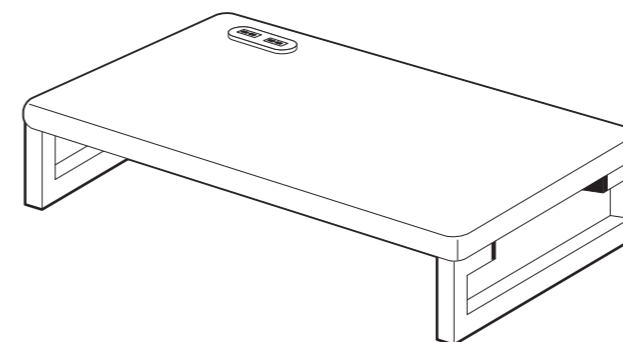
DTSE-3925/5925 の組み立て順序

1 天板をひっくりかえして 2 本の脚をボルトで取り付けます。



2 最後に、各部にゆるみが無い事を確認して完成です。

ご使用の際に製品にガタツキが生じる場合は、付属のクッションシールを使用してください。ガタツキが軽減されます。



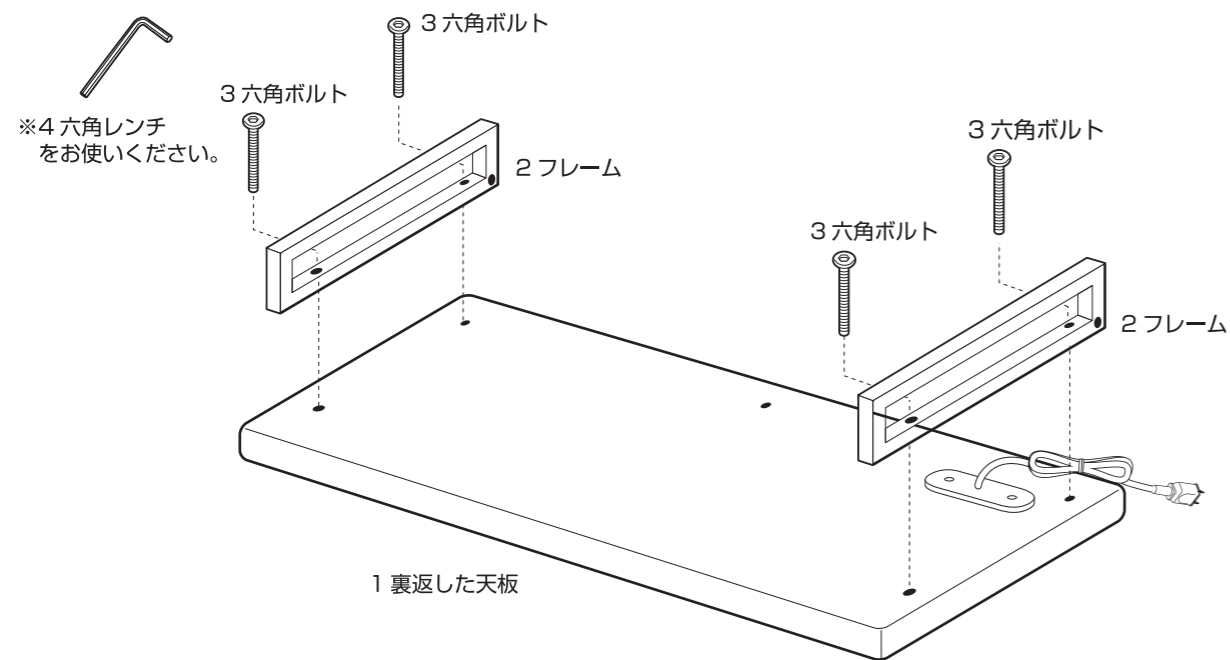
組み立て順序

■各締め付け箇所は仮止めし、組み立て完成后各箇所をしっかりと締め直してください。
■電動ドライバーはご使用にならないでください。

DTSE-8025 の組み立て順序

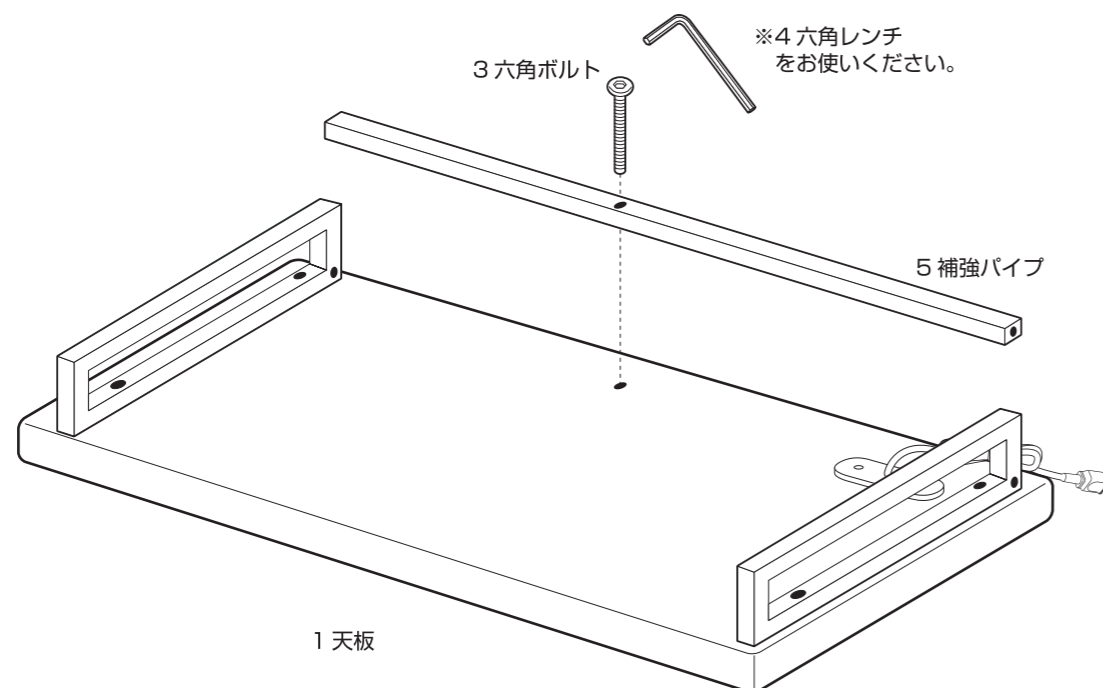
1 天板をひっくりかえして2本の脚をボルトで取り付けます。

⚠ ボルトは仮締めしてください。



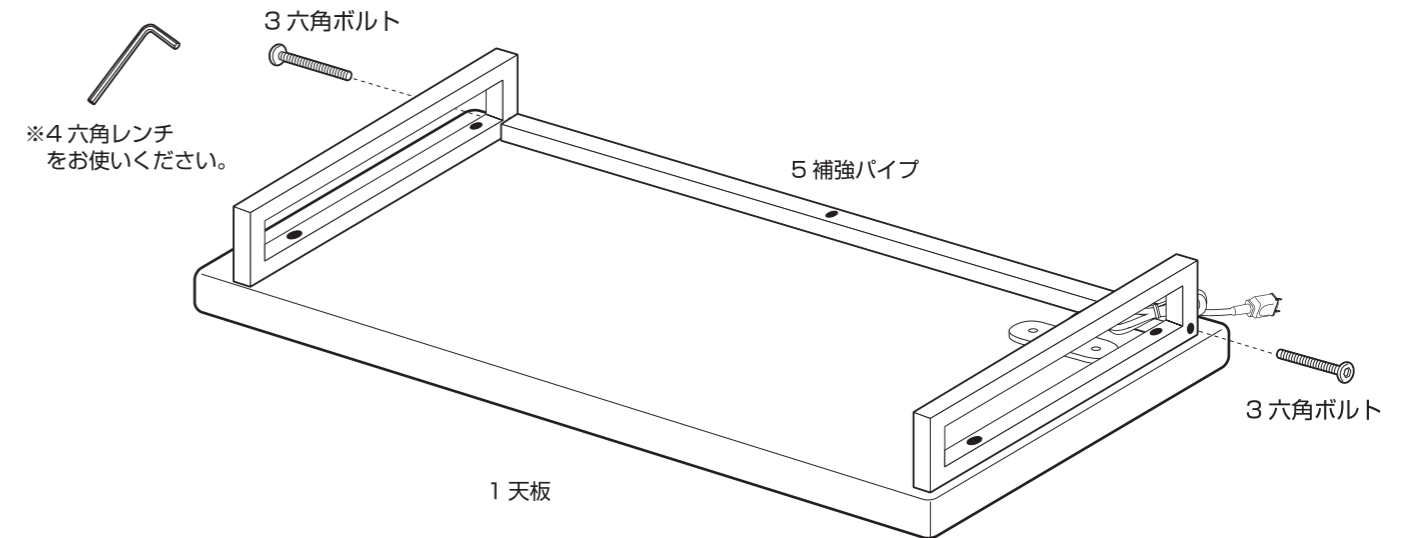
2 補強パイプを取り付けます。

⚠ ボルトは仮締めしてください。



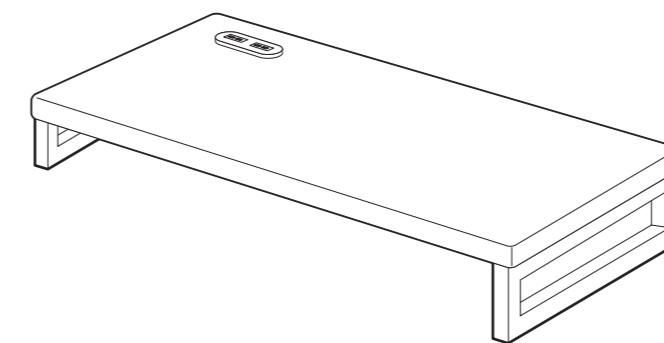
3 補強パイプと左右のフレームを取り付けます。

⚠ ボルトは仮締めしてください。

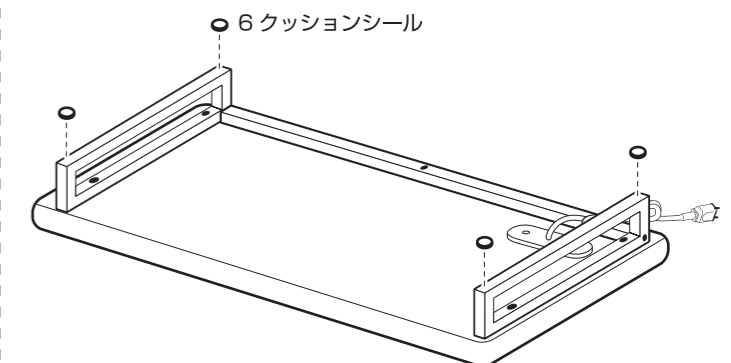


4 最後に、各部にゆるみが無い事を確認して完成です。

⚠ 全てのボルトを本締めしてください。

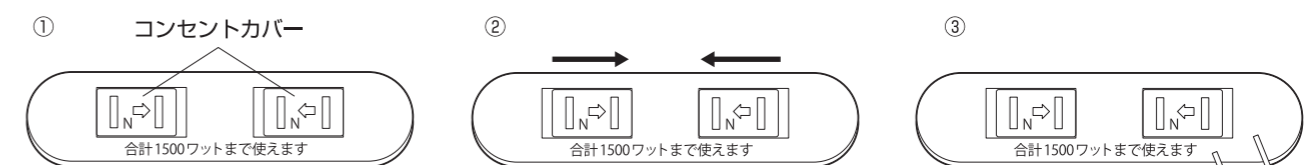


ご使用の際に製品にガタツキが生じる場合は、付属のクッションシールを使用してください。ガタツキが軽減されます。



コンセントの使い方

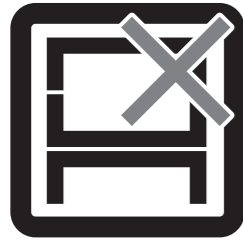
コンセントカバーは、ほこりや湿気を防ぐ為にスライド式になっております。コンセントプラグを差し込む際は、矢印の方向にカバーをスライドさせてから差し込んでください。



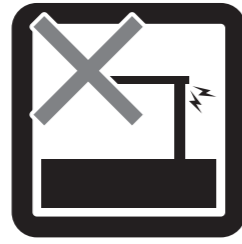
※接触不良や、電気製品使用中の抜け落ち防止の為、差し込みにある程度の硬さがありますが、不具合ではございません。



危険



本来の用途以外の
使い方はしないで
ください



異常が生じたま
ま使用しないで
ください

警告



踏み台代わりに
使用しないで
ください



偏った荷重や過
度な荷重は掛け
ないでください



物品をのせたま
ま移動を行わな
いください



熱い鍋やヤカン
等を置かないで
ください

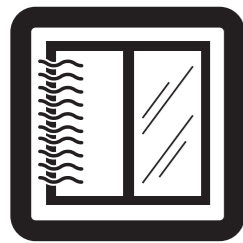


ストーブ等の火
気の近くには設
置しないでくだ
さい



分解・改造はし
ないでください

注意



開梱の際は換気
に十分注意して
ください



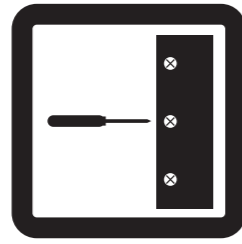
各部の組み立て
がきちりなされ
ている事をご
確認の上でご
使用ください



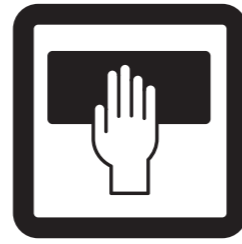
お子様が乗っ
たり、押したり、
遊んだりしない
ように注意して
ください



水平な場所に設
置してください



定期的にボルト
・ネジ類を締め
直してください



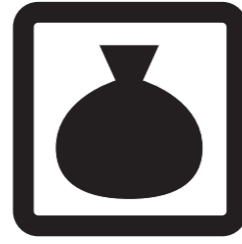
お手入れにはか
たく絞ったタ
オル等をお使
いください



水気のあるものを
こぼしたらすぐ
に拭き取って
ください



お客様のお取
扱いの不注意
による破損等
の補償はいた
しかねます



廃棄する際は居
住地域の処理
法に従って
ください



本組立説明書を
許可無く転載
することは禁
止しております

取扱い・組立説明書は大切に保管してください

この度は、弊社商品をお買い上げいただき誠にありがとうございます。

1. 製品購入後すみやかに、部品・部材を確認してください。不足及び不具合があった場合は、部品・部材の発送、不具合品の交換対応させていただきます。
2. 以下に該当する場合には、1の適用はできませんので予めご了承ください。
 - (1)取扱い・組み立て説明書、製品ラベルなどの記載に反するお取り扱いによる故障または損傷。
 - (2)ご購入後の設置場所の移動やご使用中における落下・衝撃などに起因する故障または損傷。
 - (3)保管上の不備及び手入れの不備による故障または損傷。
 - (4)ご使用上の誤りあるいは不当な改造や修理に起因する故障または損傷。
 - (5)ご使用の経年による消耗品の損傷。
 - (6)火災・地震・落雷その他天変地異あるいは外部要因の異常に起因する故障または損傷。
 - (7)オークションなどの個人間売買を含む中古販売による製品。

当製品につきまして
ご不明な点がございましたら
右記までご連絡ください。

消費者窓口 フリーダイヤル

0120-069-060

■AM9:00~PM5:30 土・日・祝除く
発売元:株式会社 山善 家庭機器事業部
〒550-8660 大阪府大阪市西区立売堀3丁目2番5号

※故障及びお問い合わせは、お買い求められました販売店までお申し付けください。
※商品の仕様は予告なく変更する事があります。