

## パソコンデスク

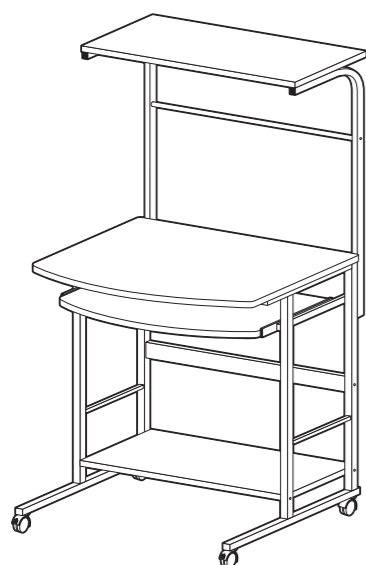
### 取扱い・組み立て説明書 EAT-70H

この度は、当製品をお買い上げいただき誠にありがとうございます。  
使用前に、この説明書を最後までお読みのうえ正しい使い方でご愛用ください。この説明書は組み立て後も捨てずに、大切に保管しておいてください。

#### 品質表示

- 外形寸法 幅70×奥行64.5×高さ124.5(124.5/129.5/134.5)(cm)  
甲板の高さ 75.5cm
- 構造部材 フレーム/金属(スチール)
- 甲板の表面材 合成樹脂化粧繊維板(塩化ビニル樹脂)
- 表面加工 フレーム/エポキシ樹脂塗装

MADE IN CHINA



**【完成図】**  
組み立ての際、参考にしてください。

- 本製品はタワー型のパソコンデスクです。パソコン本体及びその周辺機器の収納にご使用ください。
- 上棚は、取付け高さを3段階から選択できます。
- 以下の耐荷重を守ってご使用ください。  
上棚：10kg 天板：20kg スライド棚：5kg 下棚：15kg

### 部品明細

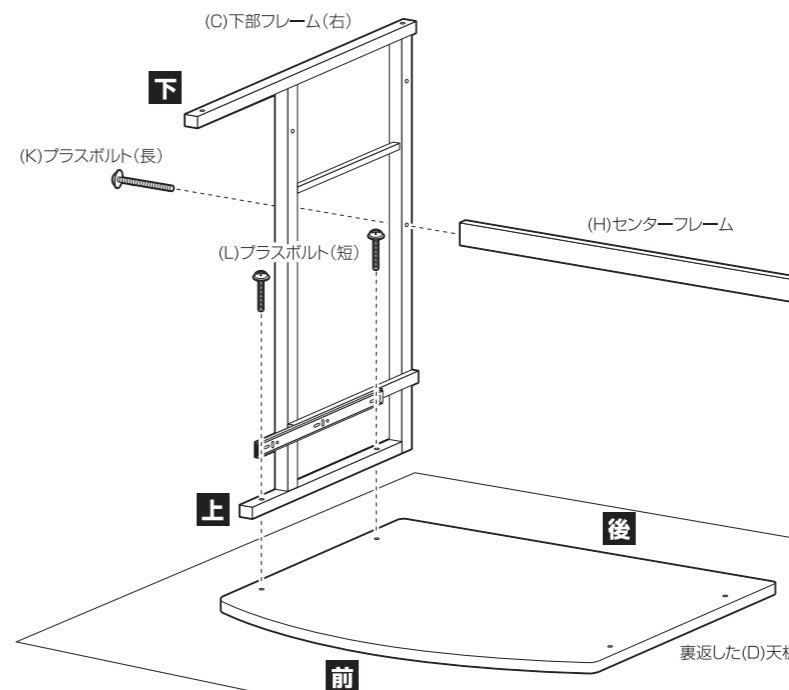
■組み立てる前に部品が揃っている事をご確認ください。

(A) 上部フレーム 2	(B) 下部フレーム(左) ※スライドレールが付いている方が内側。 1	(C) 下部フレーム(右) ※スライドレールが付いている方が内側。 1	(D) 天板 1
			(E) スライドテーブル 1
			(F) 上段棚 ※ネジ穴が付いている方が裏面。 1
			(G) 下段棚 ※インサートナットが付いている方が裏面。 1
(H) センターフレーム 1	(I) バックガード 1	(J) キャスター(ストッパー付/無) 各2	
(K) プラスボルト(長) 予備1含む 9	(L) プラスボルト(短) 予備1含む 13	(M) プラスネジ 予備1含む 5	(N) インサートナット 予備1含む 5
			(O) スパナ 1

### 組み立て順序

- 各締め付け箇所は仮止めし、組み立て完成后各箇所をしっかりと締め直してください。
- 電動ドライバーはご使用にならないでください。

#### 1 天板を裏返し、下部フレーム(右)とセンターフレームを取り付けます。

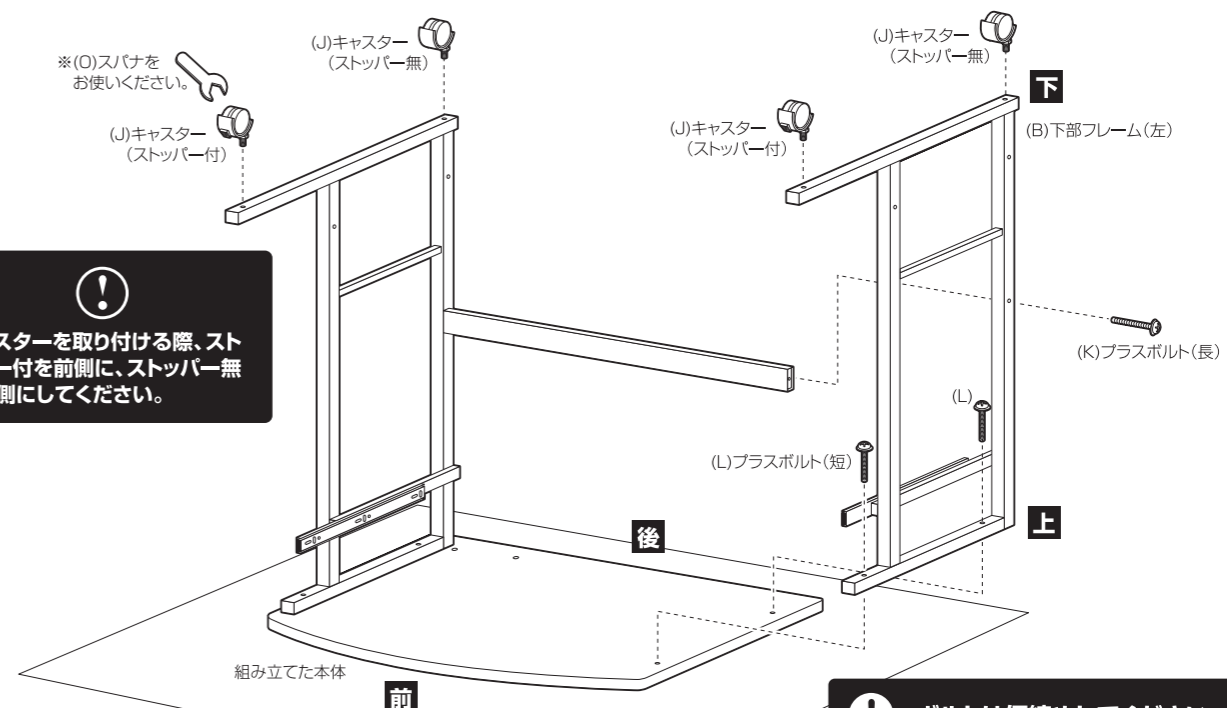


※プラスボルトの取り付けには  
ご用意されたプラスドライバーを  
お使いください。

**!** ボルトは仮締めしてください。

**!** 本体や床に傷が付かないように、  
あて布等を敷いてください。

#### 2 組み立てた本体に、下部フレーム(左)を取り付けてから、キャスターを取り付けます。



※プラスボルトの取り付けには  
ご用意されたプラスドライバーを  
お使いください。

**!** キャスターを取り付ける際、スト  
ッパー付を前側に、ストッパー無  
を後側にしてください。

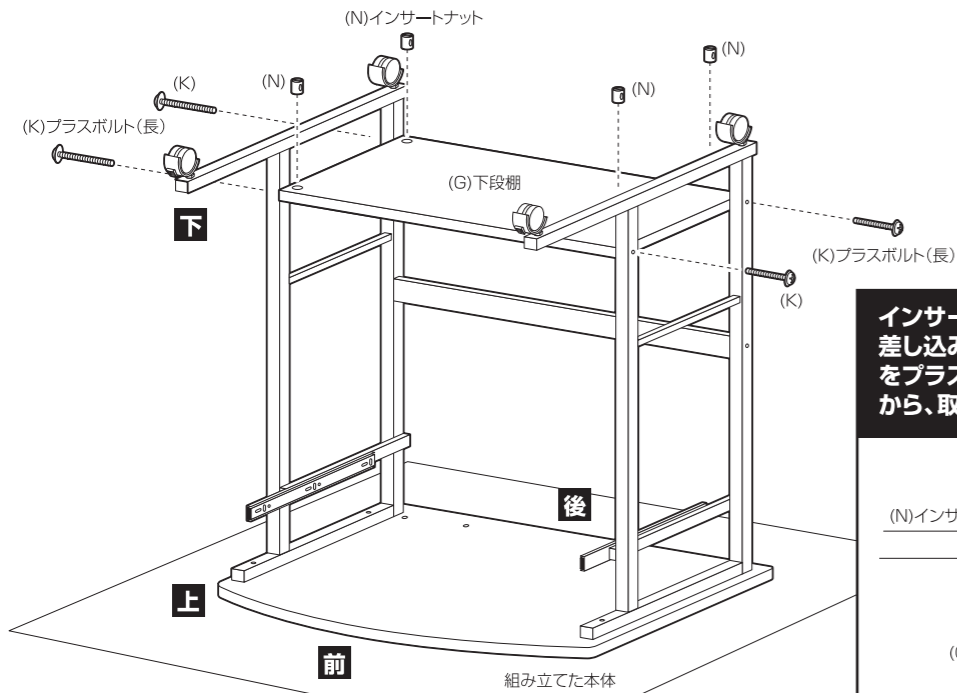
**!** ボルトは仮締めしてください。

組み立て順序

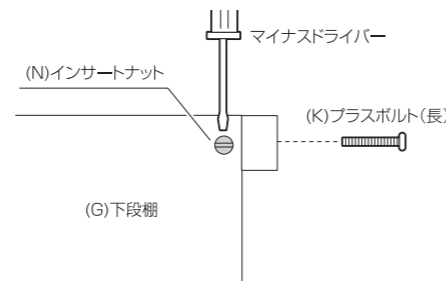
■各締め付け箇所は仮止めし、組み立て完成后各箇所をしっかりと締め直してください。  
■電動ドライバーはご使用にならないでください。

3 組み立てた本体に、下段棚を取り付けます。

！ ボルトは仮締めしてください。



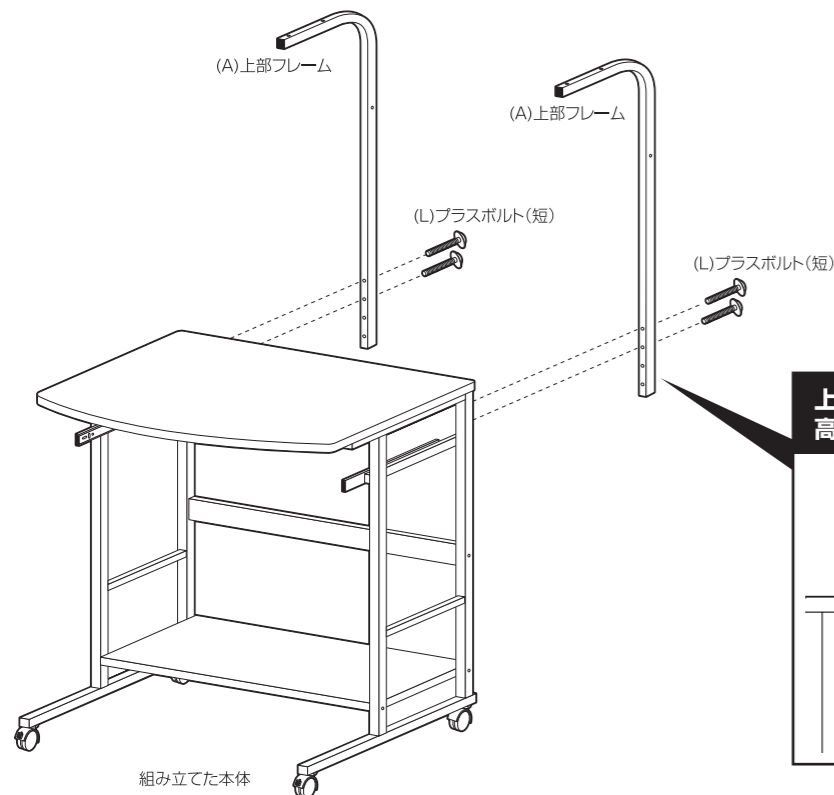
インサートナットの溝がある面を上にして差し込み、マイナスドライバーで溝の方向をプラスボルトの差し込み口に合わせながら、取り付けてください。



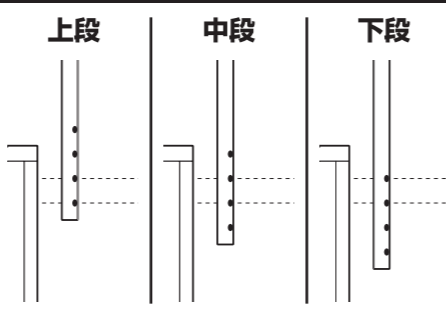
※プラスボルトの取り付けにはご用意されたプラスドライバーをお使いください。

4 組み立てた本体を起こし、上部フレームを取り付けます。

！ ボルトは仮締めしてください。



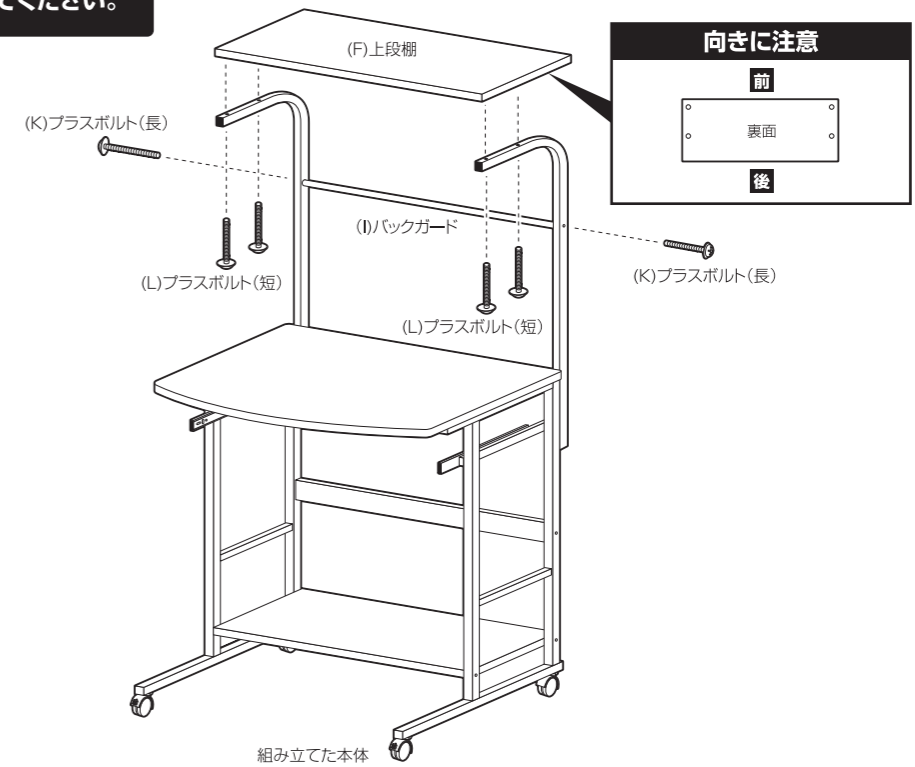
上部フレームは取り付けの時に、3段階の高さ調節ができます。



※プラスボルトの取り付けにはご用意されたプラスドライバーをお使いください。

5 組み立てた本体に、上段棚とバックガードを取り付けます。

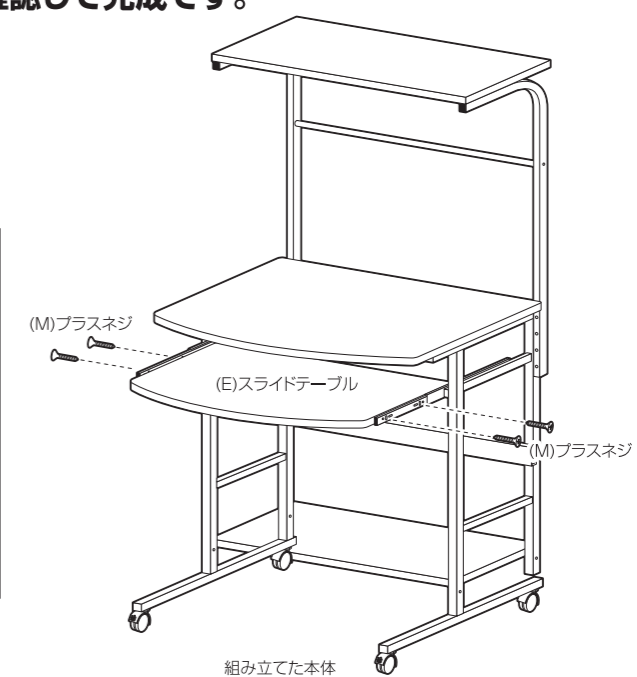
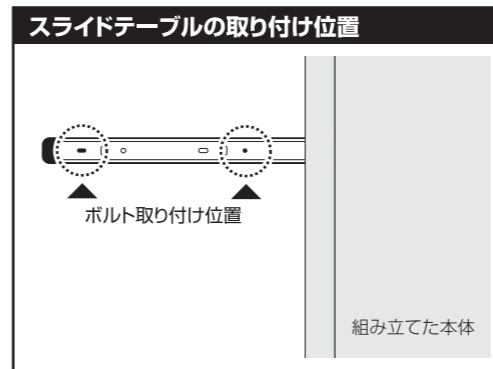
！ ボルトは仮締めしてください。



※プラスボルトの取り付けにはご用意されたプラスドライバーをお使いください。

6 組み立てた本体に、スライドテーブルとコンセントカバーを取り付けます。最後に、各部にゆるみがない事を確認して完成です。

！ ボルトを本締めしてください。



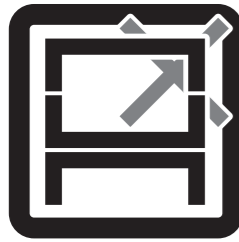
※プラスネジの取り付けにはご用意されたプラスドライバーをお使いください。

## 取扱い・組立説明書は大切に保管してください

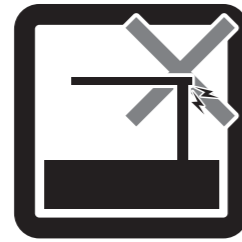
この度は、弊社商品をお買い上げいただき誠にありがとうございます。

1. 製品購入後すみやかに、部品・部材を確認してください。不足及び不具合があった場合は、部品・部材の発送、不具合品の交換対応させていただきます。
2. 以下に該当する場合には、1の適用はできませんので予めご了承ください。
  - (1)取扱い・組み立て説明書、製品ラベルなどの記載に反するお取り扱いによる故障または損傷。
  - (2)ご購入後の設置場所の移動やご使用中における落下・衝撃などに起因する故障または損傷。
  - (3)保管上の不備及び手入れの不備による故障または損傷。
  - (4)ご使用上の誤りあるいは不当な改造や修理に起因する故障または損傷。
  - (5)ご使用の経年による消耗品の損傷。
  - (6)火災・地震・落雷その他天変地異あるいは外部要因の異常に起因する故障または損傷。
  - (7)オークションなどの個人間売買を含む中古販売による製品。

危険

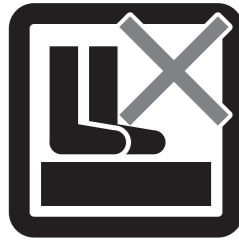


本来の用途以外の  
使い方はしないで  
ください



異常が生じたまま  
使用しないで  
ください

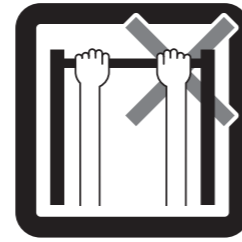
警告



踏み台代わりに  
使用しないで  
ください



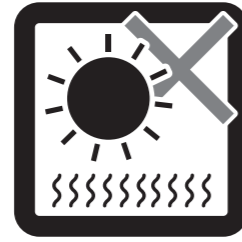
偏った荷重や過  
度な荷重は掛け  
ないでください



製品にぶら下が  
ったりしないで  
ください



熱い鍋やヤカン  
等を置かないで  
ください



直射日光や高温  
多湿な場所に設  
置しないでくだ  
さい

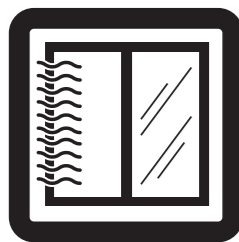


ストーブ等の火  
気の近くには設  
置しないでくだ  
さい



分解・改造はし  
ないでください

注意



開梱の際は換気  
に十分注意して  
ください



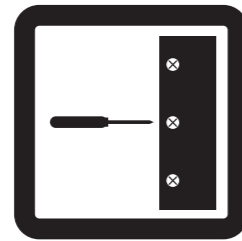
各部の組み立て  
がきっちりなさ  
れている事をご  
確認の上でご使  
用ください



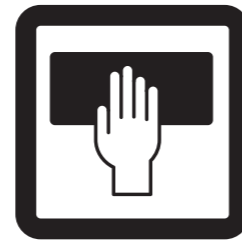
お子様が乗った  
り、押したり、  
遊んだりしない  
ように注意して  
ください



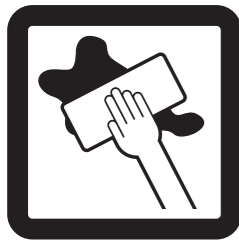
水平な場所に設  
置してください



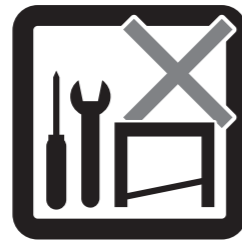
定期的にボルト  
・ネジ類を締め  
直してください



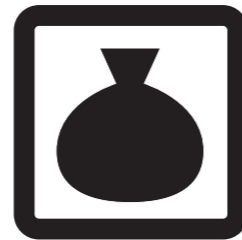
お手入れにはか  
たく絞ったタオル  
等をお使いくだ  
さい



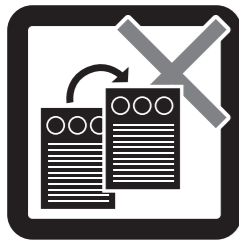
水気のあるものを  
こぼしたらすぐに  
拭き取ってくだ  
さい



お客様のお取扱  
いの不注意によ  
る破損等の補償  
はいたしかねま  
す



廃棄する際は居  
住地域の処理法  
に従ってくださ  
い



本組立説明書を  
許可無く転載す  
ることは禁止し  
ております

当製品につきまして  
ご不明な点がございましたら  
右記までご連絡ください。

消費者窓口 フリーダイヤル

0120-069-060

■AM9:00~PM5:30 土・日・祝除く  
発売元:株式会社 山善 家庭機器事業部  
〒550-8660 大阪府大阪市西区立売堀3丁目2番5号

※故障及びお問い合わせは、お買い求められました販売店までお申し付けください。  
※商品の仕様は予告なく変更する事があります。