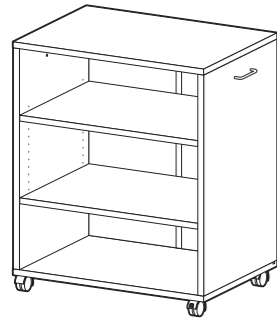


**【完成図】**  
組み立ての際、参考にしてください。



- 本製品は一般家庭用の収納ラックです。
- 高温多湿でない室内にてご使用ください。
- 以下の耐荷重の範囲内にてご使用ください。  
天板 15kg 棚板 5kg 底板 10kg 全体耐荷重 35kg

# キャスター付収納ラック

取り扱い・組み立て説明書 ECSR-4520/4526/4538共用

この度は、当製品をお買い上げいただき誠にありがとうございます。使用前に、この取扱説明書を最後までお読みのうえ正しい使用方法で末永くご愛用ください。この取扱説明書は組み立て後も捨てずに、大切に保管しておいてください。

### 品質表示

- 外形寸法(約) ECSR-4520：幅20×奥行48×高さ65(cm)  
ECSR-4526：幅26×奥行48×高さ65(cm)  
ECSR-4538：幅38×奥行48×高さ65(cm)
- 構造部材 本体：プリント紙化粧繊維板
- 甲板の表面材 プリント紙化粧繊維板

MADE IN INDONESIA

## 部品明細

■組み立てる前に部品が揃っている事を御確認ください。

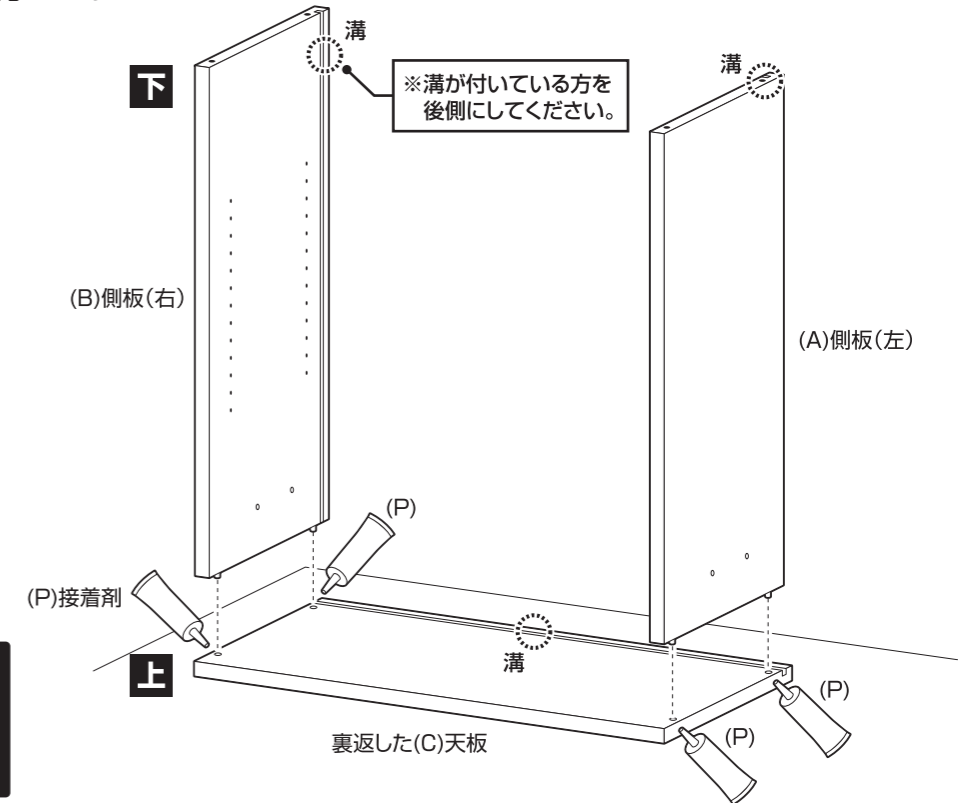
(A)側板(左) ※溝が付いている方が後側になります。 ※ダボ穴が付いている方が内側になります。	(B)側板(右) ※溝が付いている方が後側になります。 ※ダボ穴が付いている方が内側になります。	(C)天板 ※溝が付いている方が後側になります。	(D)底板 ※溝が付いている方が後側になります。 ※キャスター用のネジ穴が付いています。	(E)可動棚 ※棚ダボ用のざぐりが付いている方が下になります。	(F)背板	(G)ジョイナー ※前後の向きがあります。	(H)キャスター(ストッパー付/無)	(I)取手	(J)ゆれ止め	(K)棚ダボ
1	1	1	1	2	2	1	各2	1	8	8
(L)プラスボルト	(M)プラスネジ(長)	(N)プラスネジ(短)	(O)目隠しシール	(P)接着剤						
2	4	24	2	1						

## 組み立て方法

■電動ドライバーはご使用にならないでください。

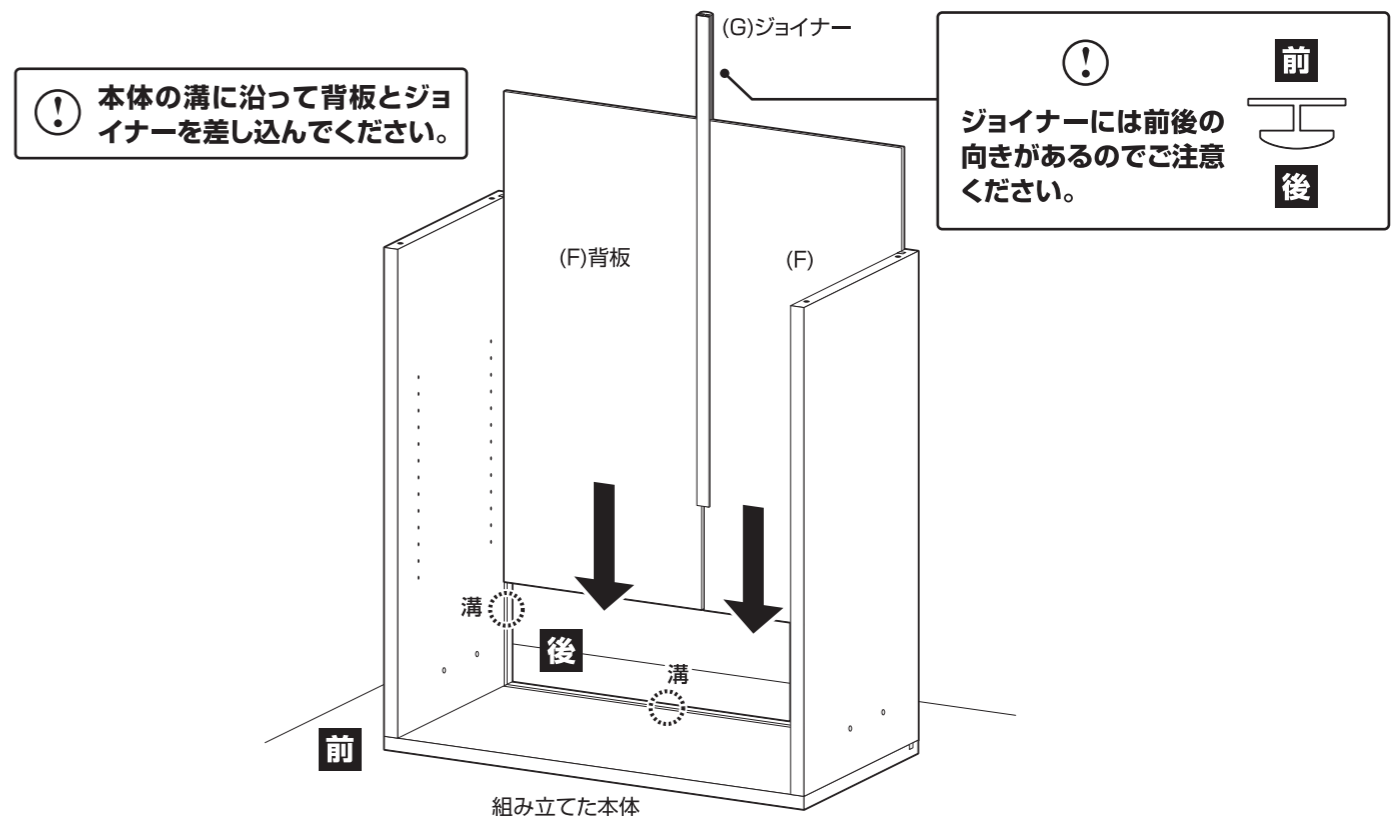
※組み立てイラストはECSR-4520ですが、4526および4538も同様の手順で組み立ててください。

### 1 天板を裏返し、側板を取り付けます。



⚠ 本体や床に傷が付かないように、あて布等を敷いてください。

### 2 組み立てた本体に背板とジョイナーを差し込みます。



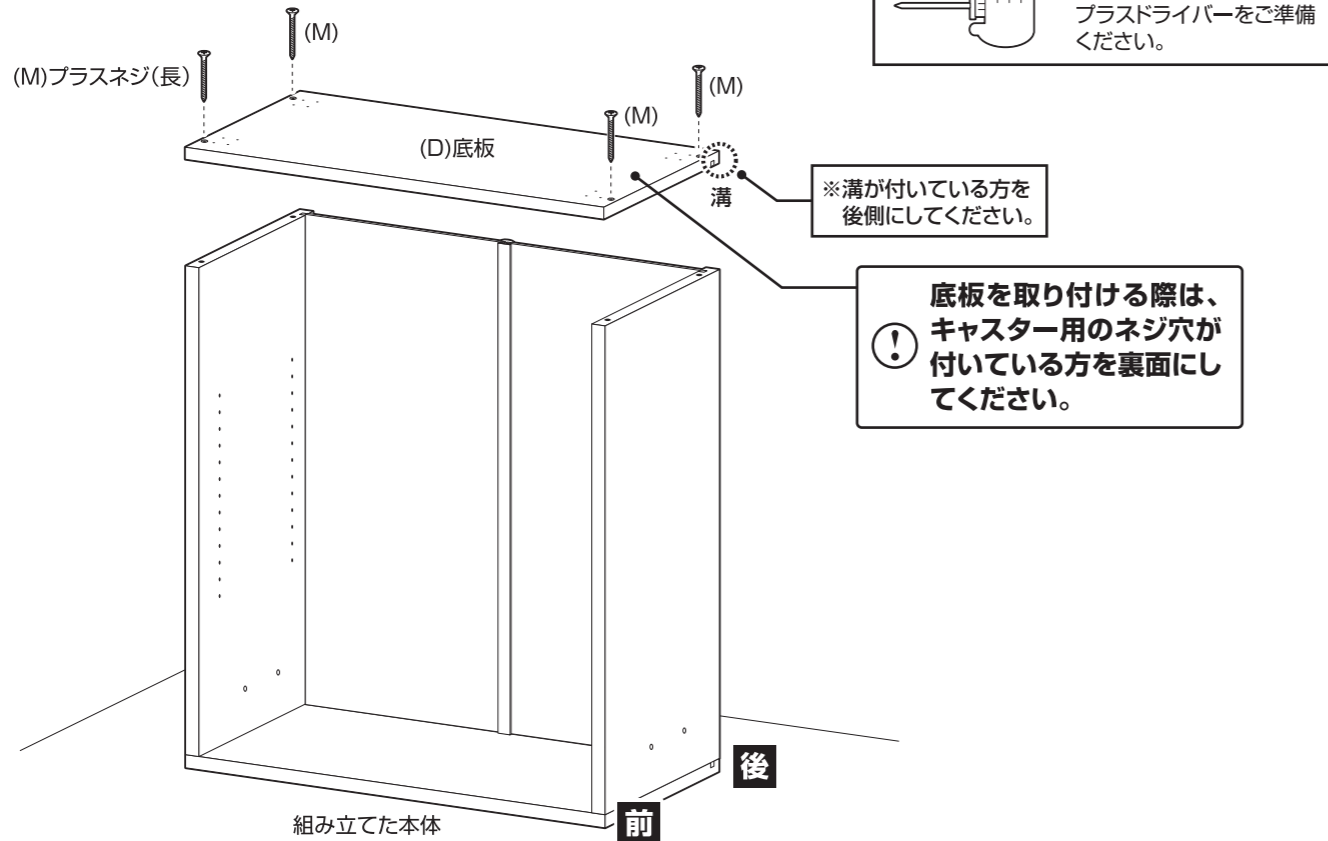
⚠ 本体の溝に沿って背板とジョイナーを差し込んでください。

⚠ ジョイナーには前後の向きがあるのでご注意ください。

組み立て方法

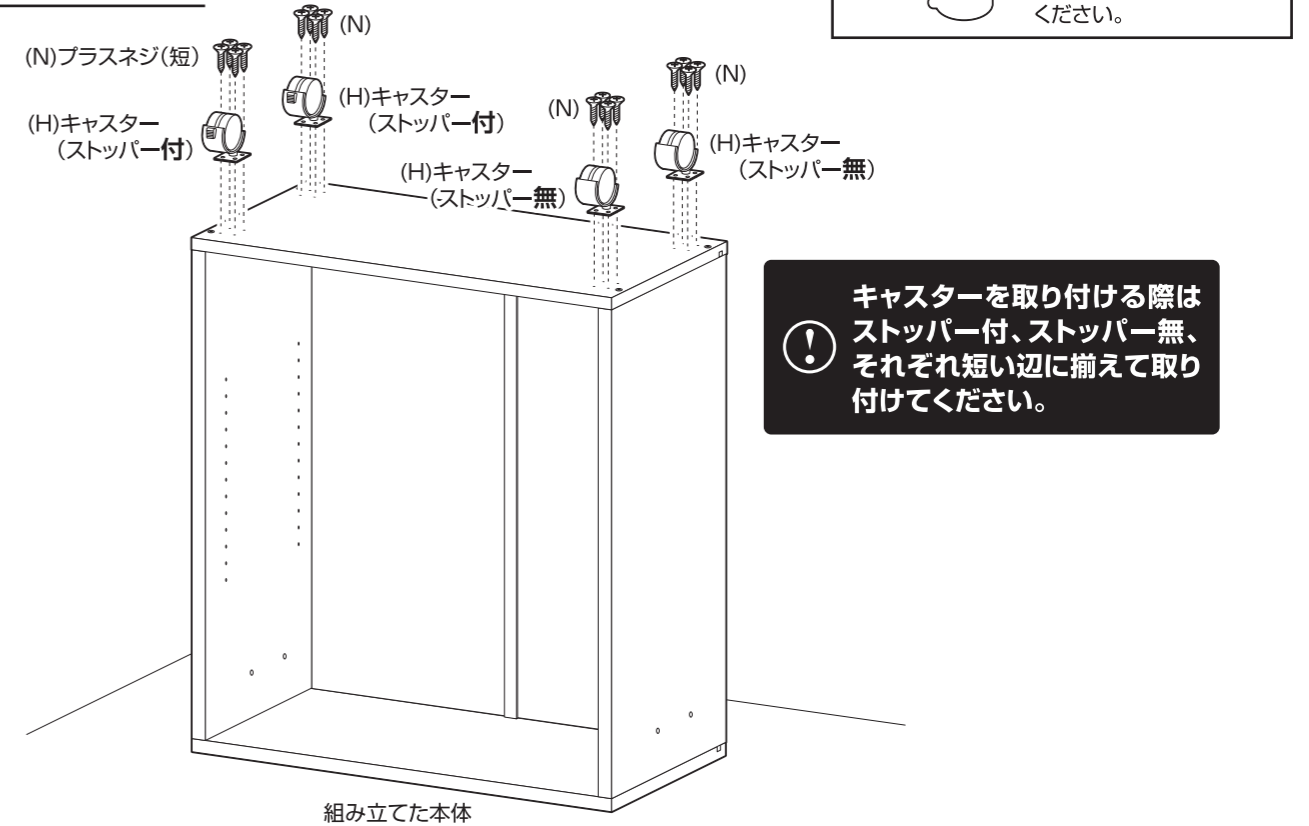
■電動ドライバーはご使用にならないください。

**3** 組み立てた本体に底板を取り付けます。



**4** 組み立てた本体にキャスターを取り付けます。

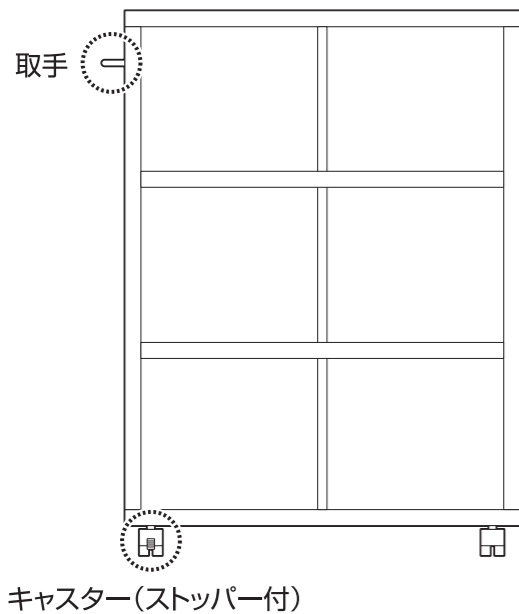
【取手を右向きにした場合】



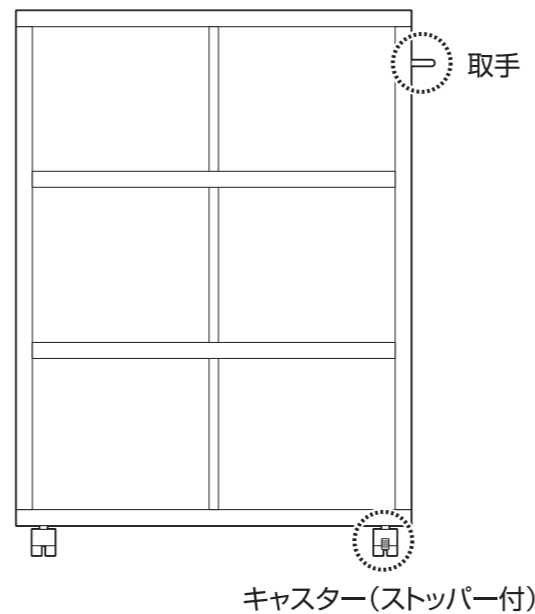
次の組み立てにすすむ前に

取手とキャスター(ストッパー付)は必ず同じ方向に取り付けてください。あらかじめ取手を取り付ける方向を決めて、向きを確認しながらキャスター(ストッパー付)を取り付けてください。

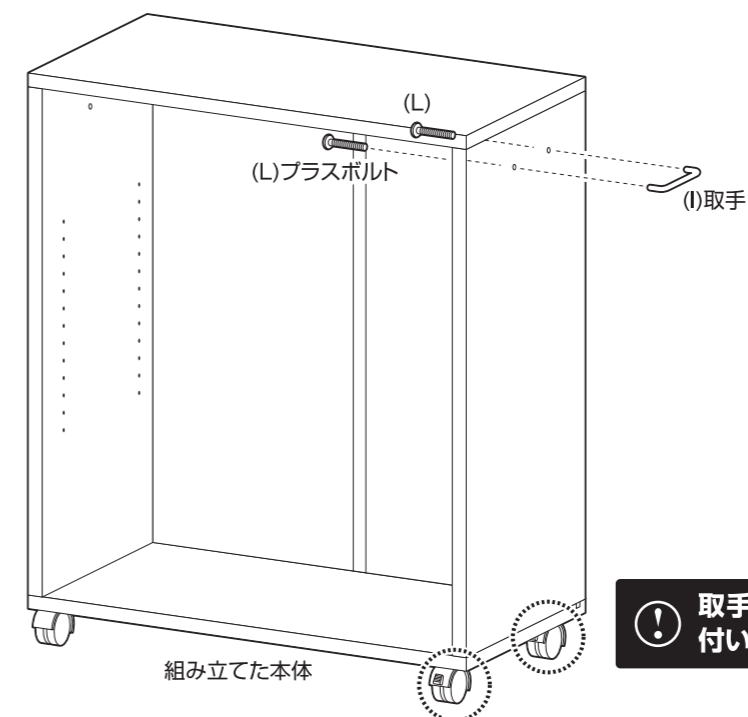
取手を左向きにする場合



取手を右向きにする場合



**5** 組み立てた本体を起こし、取手を取り付けます。

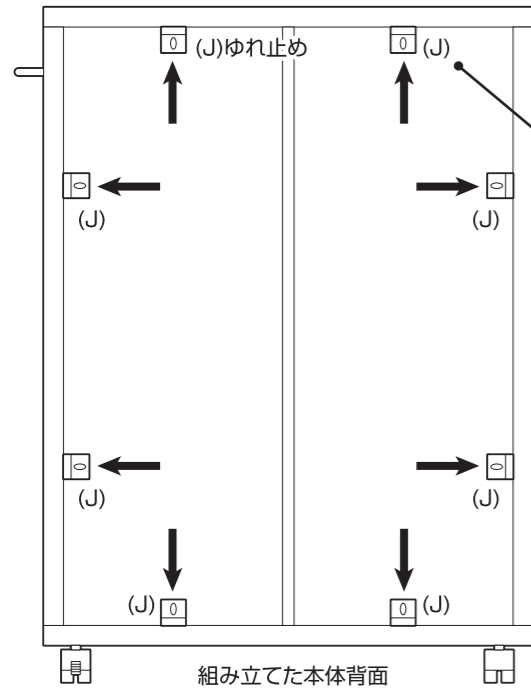


■電動ドライバーはご使用にならないでください。

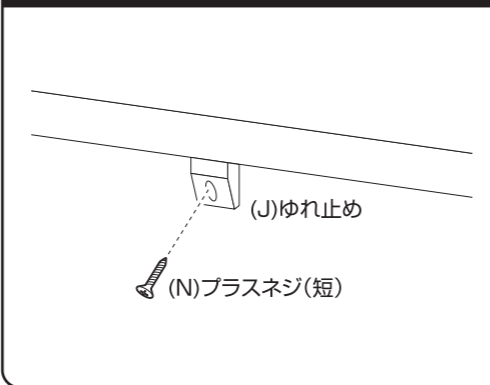
組み立て方法

6 組み立てた本体にゆれ止めを取り付けます。

※プラスネジの取り付けには  
プラスドライバーをご準備  
ください。



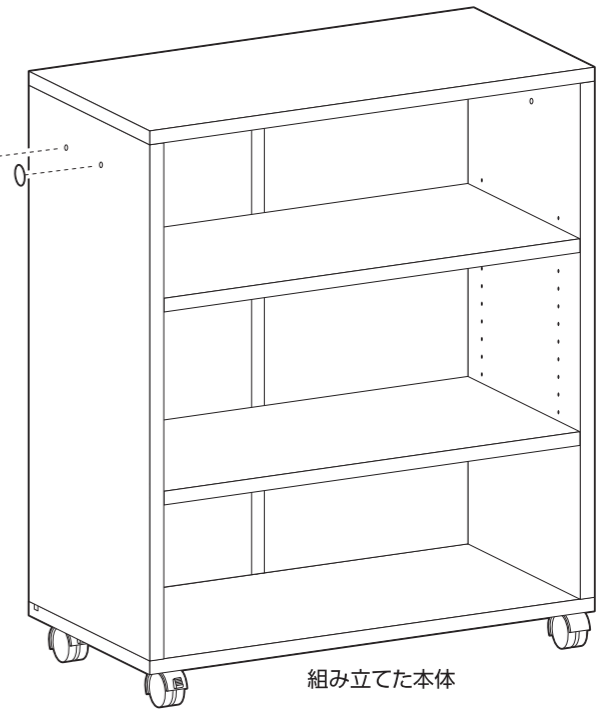
ゆれ止めはそれぞれ図の位置に矢印の  
方向から差し込んで、プラスネジで締め  
て固定してください。



8 組み立てた本体に目隠しシールを貼り付けます。  
最後に、各部にゆるみがない事を確認して完成です。

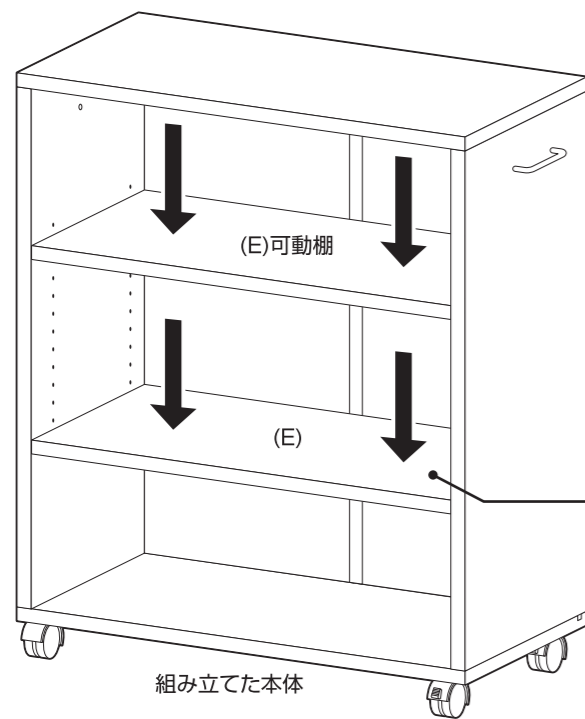
(O)目隠しシール

取手を取り付けていないボルト穴に  
貼り付けてください。

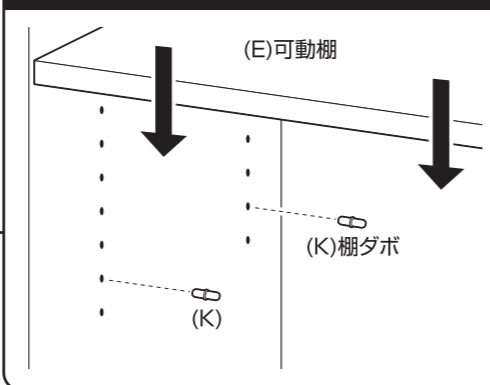


© 無断複製・転載禁止 19'02

7 組み立てた本体に可動棚を取り付けます。



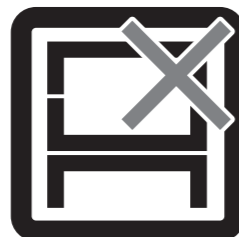
棚ダボをお好みの高さにはめ込んでからその上に可動棚をのせてください。  
(左右2箇所ずつ)



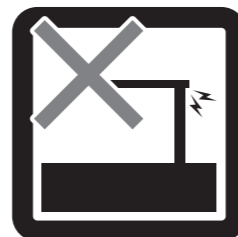
危険



家庭用ですので  
業務用には使用し  
ないでください



本来の用途以外  
の使い方はしな  
いでください

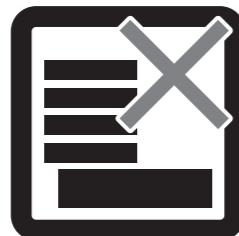


異常が生じたま  
ま使用しないで  
ください

警告



踏み台代わりに  
使用しないでく  
ださい



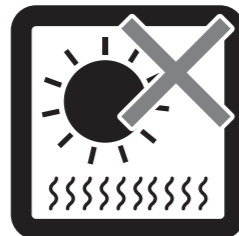
偏った荷重や過  
度な荷重は掛け  
ないでください



製品にぶら下が  
ったりしないで  
ください



熱い鍋やヤカン  
等を置かないで  
ください



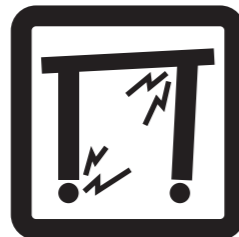
直射日光や高温  
多湿な場所に設  
置しないでくだ  
さい



ストーブ等の火  
気の近くには設  
置しないでくだ  
さい

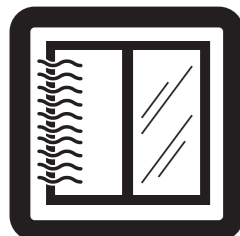


分解・改造はし  
ないでください



製品にぐらつき、  
異音、ゆるみが  
生じたまま使用  
しないでください。

注意



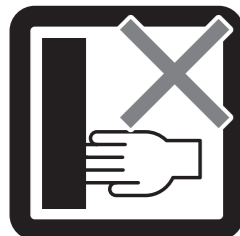
開梱の際は換気  
に十分注意して  
ください



各部の組み立て  
がきちりなされ  
ている事をご確  
認の上でご使用  
ください



ロック機能があ  
る製品はしっか  
りとロックして  
ください



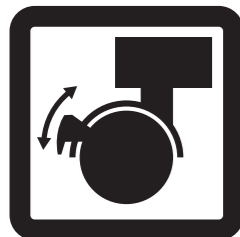
回転部や可動部  
の指はさみ等に  
注意してくださ  
い



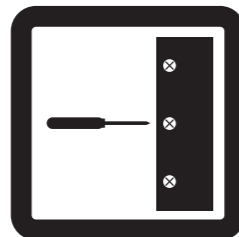
お子様が乗った  
り、押したり、  
遊んだりしない  
ように注意して  
ください



水平な場所に設  
置してください



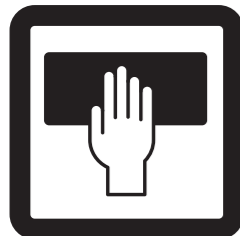
設置の際はキャ  
スターをロック  
してください



定期的にボルト  
・ネジ類を締め  
直してください



キャスターは定  
期的に掃除して  
ください



お手入れにはか  
たく絞ったタオ  
ル等をお使いく  
ださい

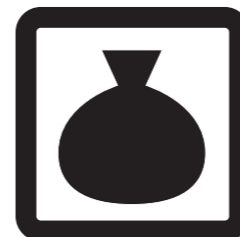


水気のあるもの  
をこぼしたらす  
ぐに拭き取って  
ください



お客様のお取扱  
いの不注意によ  
る破損等の補償  
はいたしかねま  
す

注意



廃棄する際は居  
住地域の処理法  
に従ってください



本組立説明書を  
許可無く転載す  
ることは禁止し  
ております

## 取扱い・組立説明書は大切に保管してください

この度は、弊社商品をお買い上げいただき誠にありがとうございます。

1. 製品購入後すみやかに、部品・部材を確認してください。不足及び不具合があった場合は、部品・部材の発送、不具合品の交換対応させていただきます。
2. 以下に該当する場合には、1の適用はできませんので予めご了承ください。
  - (1)取扱い・組み立て説明書、製品ラベルなどの記載に反するお取り扱いによる故障または損傷。
  - (2)ご購入後の設置場所の移動やご使用中における落下・衝撃などに起因する故障または損傷。
  - (3)保管上の不備及び手入れの不備による故障または損傷。
  - (4)一般家庭以外での使用（業務用での長時間使用等）による故障または損傷。
  - (5)ご使用上の誤りあるいは不当な改造や修理に起因する故障または損傷。
  - (6)ご使用の経年による消耗品の損傷。
  - (7)火災・地震・落雷その他天変地異あるいは外部要因の異常に起因する故障または損傷。
  - (8)オークションなどの個人間売買を含む中古販売による製品。

当製品につきまして  
ご不明な点がございましたら  
右記までご連絡ください。

消費者窓口 フリーダイヤル



0120-069-060

■AM9:00~PM5:30 土・日・祝除く  
発売元：株式会社 山善 家庭機器事業部  
〒550-8660 大阪府大阪市西区立売堀3丁目2番5号

※故障及びお問い合わせは、お買い求められました販売店までお申し付けください。

※商品の仕様は予告なく変更する事があります。