



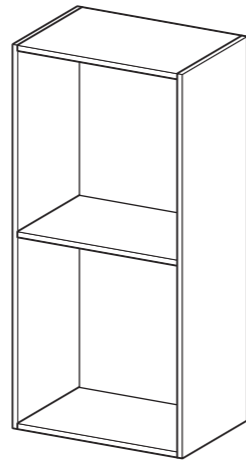
カラーボックス 2段

GCB-2

品質表示

- 外形寸法：幅42.0×奥行29.0×高さ59.0(cm)
- 構造部材：[本体]プリント紙化粧パーティクルボード
プリント紙化粧繊維板

MADE IN INDONESIA



《完成イメージ図》

ご注意



電動ドライバーは使用しないでください。
部材や部品が破損する恐れがあります。

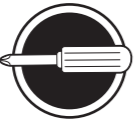
組立前にご準備ください



軍手



あて布



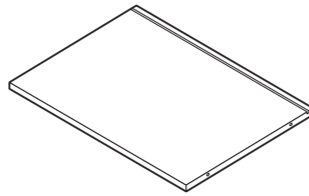
プラスドライバー



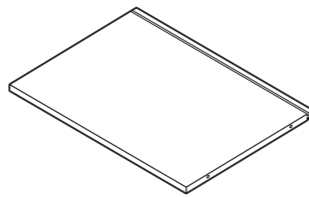
ゴムハンマー

■ 部品明細

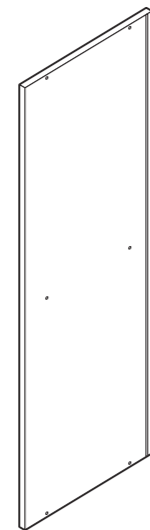
⑤1	本体用ネジ		12
⑤2	ネジ隠しシール		12



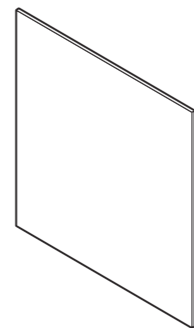
① 天板/底板共用 2枚



③ 固定棚 1枚

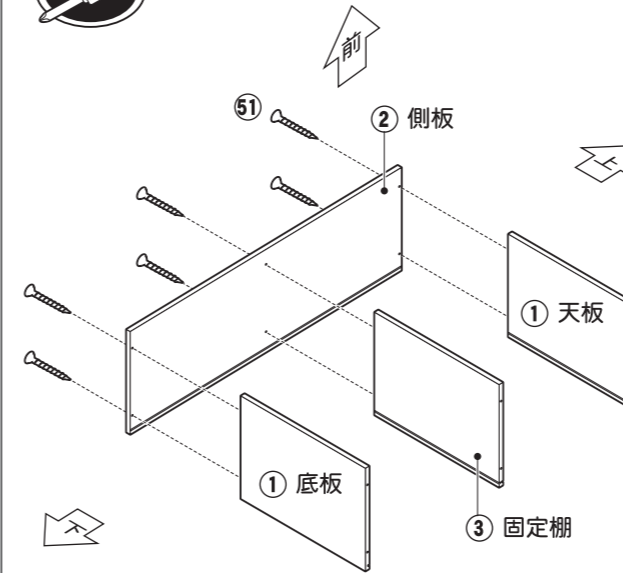


② 側板 2枚

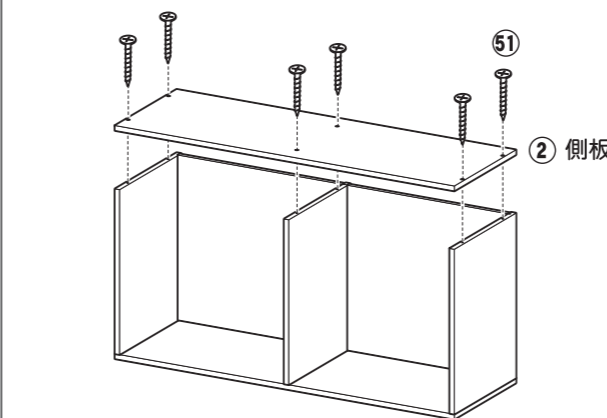


④ 背板 2枚

1 側板に天板/底板・固定棚を取り付けてください。



3 反対側の側板を取り付けてください。



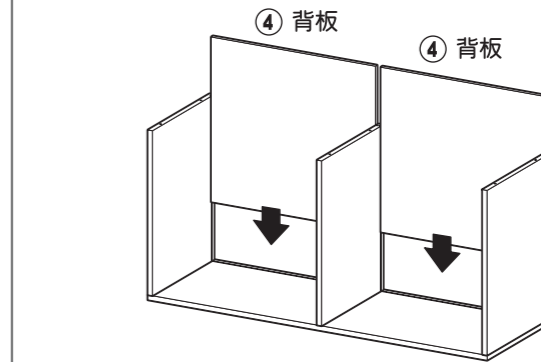
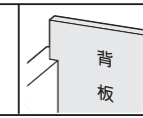
● 組み立て説明書 ●

1-1

2 背板を差し込んでください。



背板はミゾに沿って、きっちり差し込んでください。



4 本体を起こし、ネジ止め箇所にネジ隠しシールをお貼りください。

