

取っ手付き ランドリーバスケット

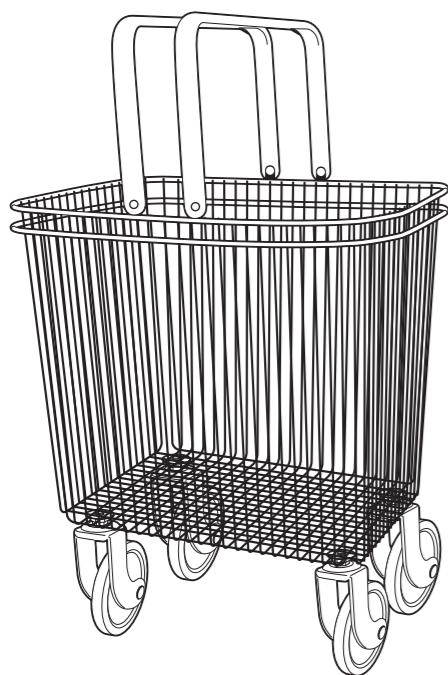
取扱い・組み立て説明書 **LELB-42H**

この度は、当製品をお買い上げいただき誠にありがとうございます。
使用前に、この説明書を最後までお読みのうえ正しい使い方でご愛用ください。この説明書は組み立て後も捨てずに、大切に保管しておいてください。

品質表示

- 外形寸法 (約) 幅42.5×奥行33.5×高さ49(cm)
- 構造部材 本体：金属(スチール)、ハンドル：積層材
- 表面加工 エポキシ樹脂塗装

MADE IN CHINA



【完成図】

組み立ての際、参考にしてください。

- 下記の耐荷重の範囲内でご使用ください。
全体耐荷重:10kg
- 本製品は一般家庭用です。
- 高温多湿ではない室内で、床が水平な場所に設置してください。

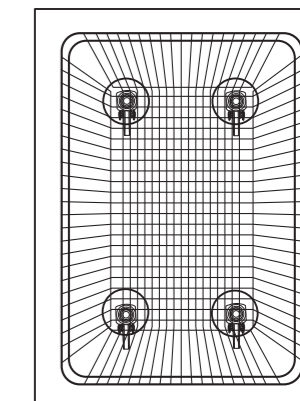
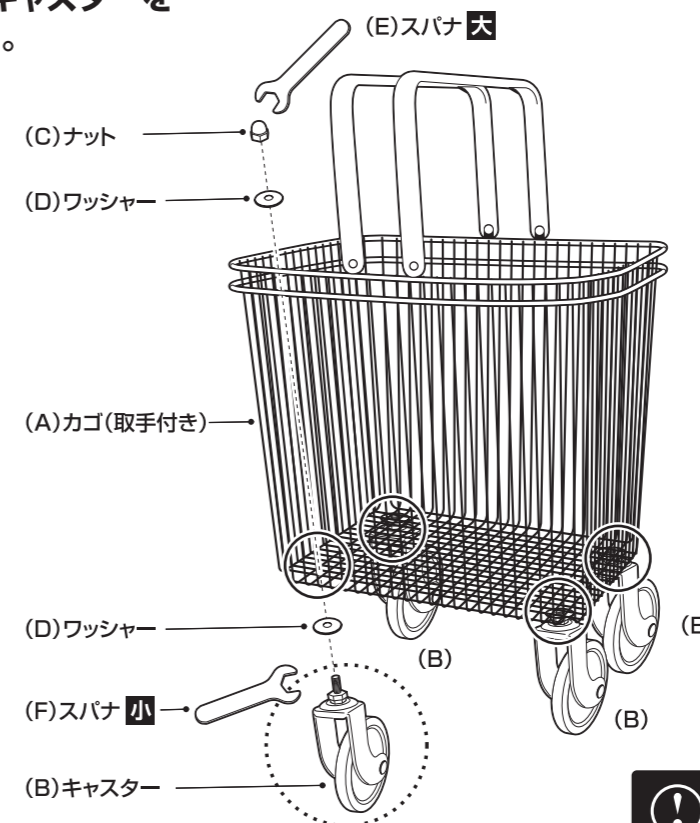
部品明細

■組み立てる前に部品が揃っている事をご確認ください。

<p>(A)カゴ(取手付き)</p> <p>1</p>		<p>(B)キャスター</p> <p>4</p>	
<p>(C)ナット</p> <p>4</p>	<p>(D)ワッシャー</p> <p>8</p>	<p>(E)スパナ 大</p> <p>1</p>	<p>(F)スパナ 小</p> <p>1</p>

組み立て順序

1 バスケットにキャスターを取り付けます。

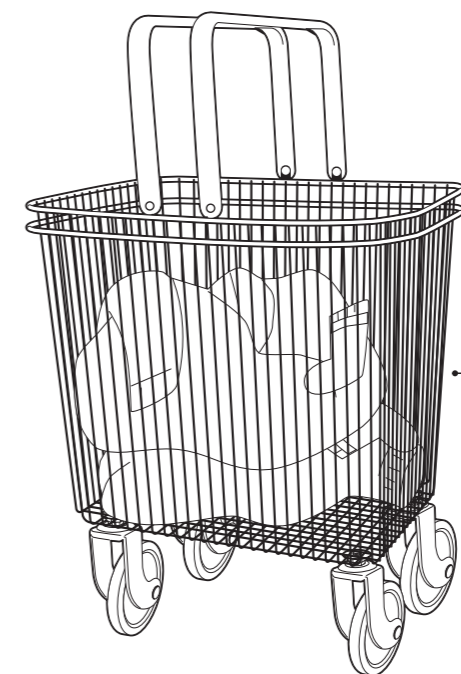


フレームはカゴの内側を通してください。

⚠ 本体や床に傷が付かないように、
あて布等を敷いてから組立ててください。

2 最後に、各部にゆるみがないことを確認して完成です。

⚠ 平らな場所で
確認してください。



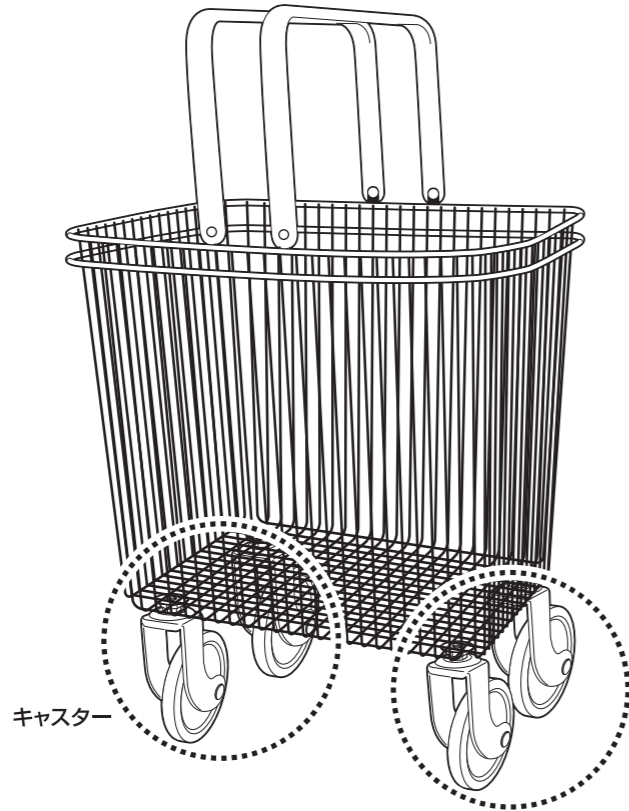
洗濯物等を入れて
ご使用ください。

⚠ 本製品が水平になっていない場合は、
P.3 の手順でキャスター調節してください。

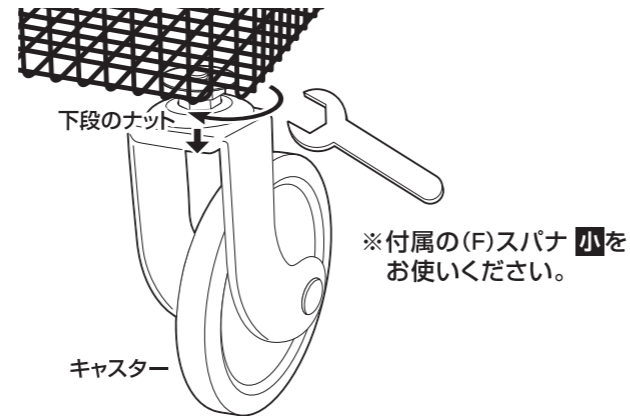
組み立て順序

本製品体が水平になっていない場合

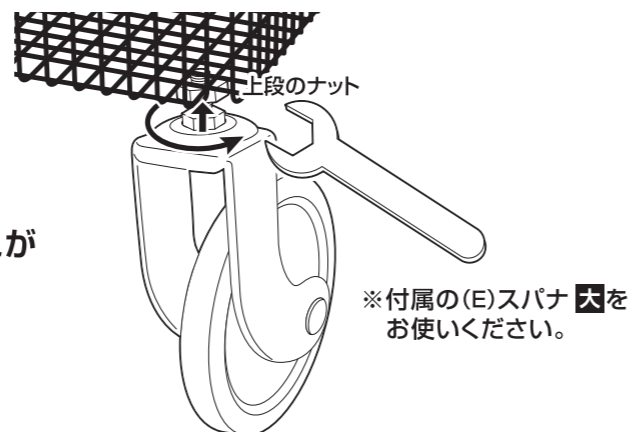
本製品に付いている
4つのキャスターの高さを
調整してご対応ください。



① 付属のスパナで
キャスター下段のナットを回し、
高さを調節してください。



② 高さ調節が済みましたら、
キャスター上段のナットが
パイプ部に密着するまで締めて、
しっかりと固定してください。
(ここで十分に固定されないと、
使用中の製品破損につながる恐れが
ありますのでご注意ください。)



! 二つのスパナを同時に使い調節してください。

危険



家庭用ですので
業務用には使用し
ないでください

警告



踏み台代わりに
使用しないでく
ださい

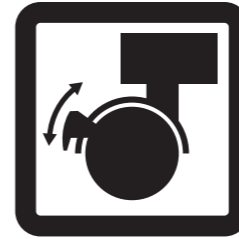
注意



開梱の際は換気
に十分注意して
ください



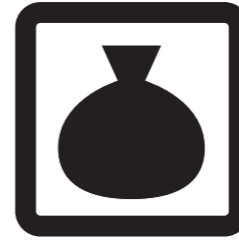
蒸気・熱によっ
て変形・変色の
原因になります
のでスライド棚
は引き出してご
使用ください



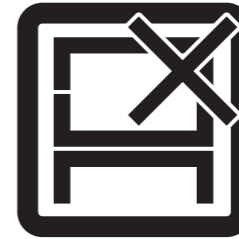
設置の際はキャ
スターをロック
してください



お手入れにはか
たく絞ったタウ
ル等をお使いく
ださい



廃棄する際は居
住地域の処理法
に従ってください



本来の用途以外
の使い方はしな
いでください



偏った荷重や過
度な荷重は掛け
ないでください



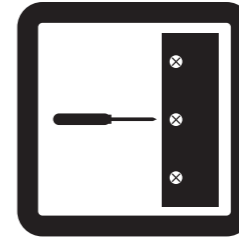
ストーブ等の火
気の近くには設
置しないでくだ
さい



各部の組み立て
がきっちりなさ
れている事をご
確認の上でご使
用ください



お子様が乗った
り、押したり、
遊んだりしない
ように注意して
ください



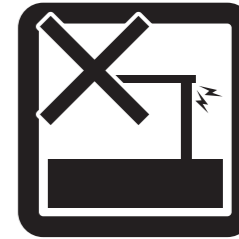
定期的にボルト
・ネジ類を締め
直してください



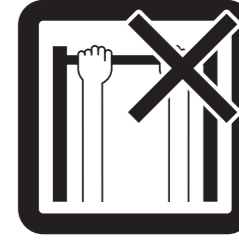
水気のあるもの
をこぼしたらすぐ
に拭き取ってくだ
さい



本組立説明書を
許可無く転載す
ることは禁止し
ております



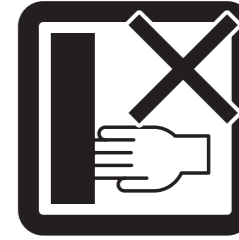
異常が生じたま
ま使用しないで
ください



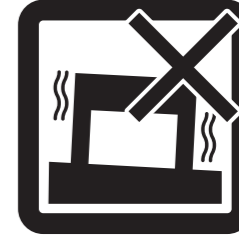
製品にぶら下が
ったりしないで
ください



分解・改造はし
ないでください



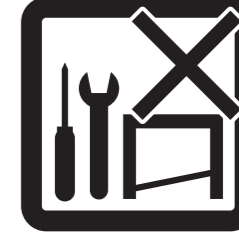
回転部や可動部
の指はさみ等に
注意してくださ
い



水平な場所に設
置してください



キャスターは定
期的に掃除して
ください



お客様のお取扱
いの不注意によ
る破損等の補償
はいたしかねま
す

取扱い・組立説明書は大切に保管してください

この度は、弊社商品をお買い上げいただき誠にありがとうございます。

1. 製品購入後すみやかに、部品・部材を確認してください。不足及び不具合があった場合は、部品・部材の発送、不具合品の交換対応させていただきます。
2. 以下に該当する場合には、1の適用はできませんので予めご了承ください。
 - (1)取扱い・組み立て説明書、製品ラベルなどの記載に反するお取り扱いによる故障または損傷。
 - (2)ご購入後の設置場所の移動やご使用中における落下・衝撃などに起因する故障または損傷。
 - (3)保管上の不備及び手入れの不備による故障または損傷。
 - (4)一般家庭以外での使用（業務用での長時間使用等）による故障または損傷。
 - (5)ご使用上の誤りあるいは不当な改造や修理に起因する故障または損傷。
 - (6)ご使用の経年による消耗品の損傷。
 - (7)火災・地震・落雷その他天変地異あるいは外部要因の異常に起因する故障または損傷。
 - (8)オークションなどの個人間売買を含む中古販売による製品。

当製品につきまして
ご不明な点がございましたら
右記までご連絡ください。

消費者窓口 フリーダイヤル

0120-069-060

■AM9:00~PM5:30 土・日・祝除く
発売元:株式会社 山善 家庭機器事業部
〒550-8660 大阪府大阪市西区立売堀3丁目2番5号

※故障及びお問い合わせは、お買い求められました販売店までお申し付けください。
※商品の仕様は予告なく変更する事があります。