

収納ラック OSR-シリーズ

品質表示

- 構造部材 フレーム：金属(スチール)
- 甲板の表面材 合成樹脂化粧繊維板(塩化ビニル樹脂)
- 表面加工 フレーム：エポキシ樹脂塗装

MADE IN CHINA

組み立てに必要な工具

- あて布 床面に傷がつかないようにあて布を敷いて組み立ててください。
- ⓧ 電動ドライバーは使用しないでください。

耐荷重

10kg/棚板(1枚あたり)

組み立て上のご注意

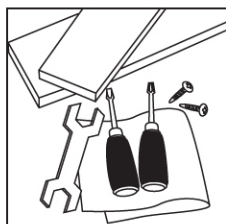
- ・本組立説明書はなくさないよう、保管しておいてください。
- ・故障及びお問い合わせは、お買い求めになりました販売店までお申し付けください。尚、天災などの不可抗力やお客様のお取り扱いの不注意、不当な修理、改修による故障・破損等の保証はいたしかねますのでご了承ください。
- ・本組立説明書を許可なく転載することは禁止しています。
- ・本組立説明書の内容に関して、予告なしに訂正・変更することがあります。
- ・ネット部を持って引っ張ったり、押ししたりしないでください。ネットが外れて危険です。可動させる際は取手を持ってください。

！ 使用上のご注意

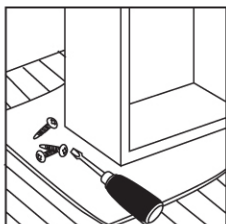
1. ご使用にあたって

警告	換気注意！開梱した際、製造時に使用する塗料・接着剤等の臭いがこもっている場合があります。化学物質に敏感な方は、まれにアレルギー症状をおこす場合もございますので、組立時、設置直後は部屋の換気を充分にして、取り除くようにしてください。
	本体に乗ったり、棚板を踏み台がわりに使用しないでください。転倒すると危険です。
	水平を保てる場所に設置し、ご使用ください。転倒や大ケガをする恐れがあります。
	お子様が乗ったり、押ししたり、遊んだりしないように注意してください。ケガや破損の恐れがあります。
	熱した鍋、やかん等熱いものを置かないでください。ひっくり返してやけどをする恐れがあります。
注意	危険ですので棚板にぶら下がったり本体にもたれかかったり余分な力を加えないでください。
	上段に固い物、重たい物を置かないでください。また片寄った荷重をかけないでください。落下する危険があります。
	各段の棚板には、均等に荷重がかかるように物をのせてください。一箇所に片寄って物を乗せると転倒する恐れがあります。
	各部の組立がきっちりなされていることを確かめてご使用ください。不十分な組立で、使用中製品が破損・転倒し、ケガや周りの物を破損する恐れがあります。
	物をのせたまま移動させないでください。棚の上の物が落ちると危険です。
注意	熱い物や水に濡れた物、底のザラザラした物を直接置かないでください。変色や傷、カビ、サビ等の原因になります。
	本製品は収納を目的とした商品ですのでそれ以外の用途では使用しないでください。
	金属部は防サビ加工をしていますが、屋外・多湿の所で使用すると錆びる恐れがあります。
	ガスコンロ等調理器具を本体の上において料理をしたり使用することはお止めください。
	収納部より、幅、奥行、高さが大きい物を無理やり押し込まないでください。棚板等が外れ、落下する危険があります。
キャスター付商品の場合、畳やフローリング等が傷つく場合がありますので、敷物等で傷が付かない様に床面を保護してください。	
設置の時、ロック付キャスターのものは必ずロックし、移動時は解除して使用してください。	

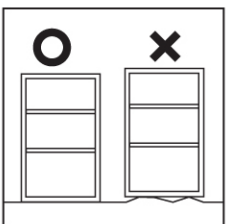
組み立て時の注意事項とその他の留意点



組立前に、部材・部品が揃っているか確認し、必要工具等の準備をして下さい。



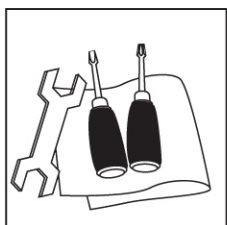
組立は床に布やカーペットのある場所で行い、商品や床・壁・既存の家具類等に傷が入らないようご注意ください。



必ず平らな場所で組み立て下さい。ねじれ・傾きの原因となります。



組立に接着剤を使用する場合は、換気に十分注意し火気のないところで行って下さい。



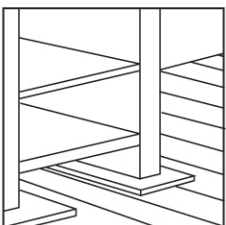
組み立てに必要な道具(ドライバー・あて布)をご用意下さい。



大型商品は必ず2人以上で組み立てて下さい。



完成後、各部のネジ・金具等の締め付けが確実にされているか、再度確認して下さい。



設置場所・商品仕様によっては、床に傷がつく場合がございますので、板・布等で床材を保護するようにして下さい。



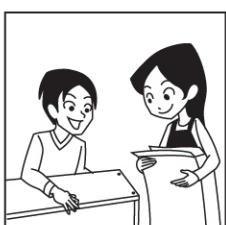
開梱した際、製造時に使用する塗料・接着剤の臭いがこもっている場合、組立時、接着直後は部屋の換気を十分して下さい。



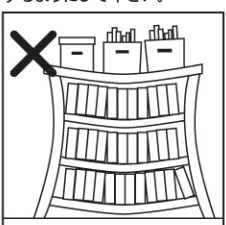
ご不明な点がございましたら、組立説明書をお手元にご用意の上、お電話下さい。



地球環境保護のため、不法投棄はしないで下さい。



外装箱(ダンボール)は組み立てが終わるまで保管して頂きますようお願いいたします。



本商品は家庭内で通常で使用されることを想定して設計されていますので業務用などの過酷な使用に供する事は避けて下さい。

2. 家具の置き方

警告	地震などで家具が倒れ、ケガをすることがあるので、建物の壁・床・天井等に市販の固定用金物や固定部材で、しっかり固定して下さい。また、家具の上に物を置くと、落ちてケガをすることがあるので、置き方にご注意ください。
	ストーブなどの火気の近くに設置しないでください。本体や収納物の加熱、火災の原因になります。
注意	床面の平らな場所に水平になるように設置してください。転倒や商品の変形の原因になります。
	直射日光が当たる場所や高温多湿の場所などでは、使用しないでください。商品の変形、変色、カビ等の原因になります。
注意	床面がフローリングや畳などの場合はカーペット類を使用して床面の保護を行ってください。

3. 保守・点検

注意	ボルト・ネジ類は、その取付けが確実かどうか、時々点検してください。
	本体のお手入れは、乾いた柔らかい布で拭いてください。著しい汚れを落とす場合は、薄めた中性洗剤を使用してください。アルコールや磨き粉等は使用しないでください。
	ジョイント式支柱の商品の場合、支柱がきっちりしまっていることを時々確認してください。ゆるんだ状態で使用を続けると転倒の恐れがあります。
	天災等の不可抗力やお客様のお取り扱いの不注意、不当な修理・改造による故障、破損等は保証致しかねます。
注意	廃棄にあたっては住居地域の処理法に基づいてください。

お買い上げ頂き誠にありがとうございます。

株式会社 山善

■当製品に関しまして部品不足等、不都合な点がございましたら、お手数ですが下記までご連絡ください。

〒550-8660 大阪市西区立売堀2-3-16

●受付時間/月曜日～金曜日午前9:00～午後5:30 (土・日曜日・祝日はお休みさせていただきます。)

0120-069-060

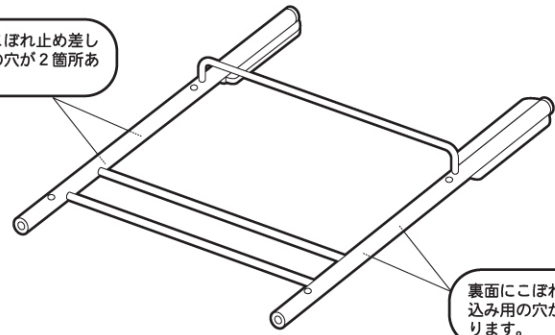
(通話無料のフリーダイヤル)

収納ラック OSRシリーズ 共用組立て説明書

■ 本体用部品

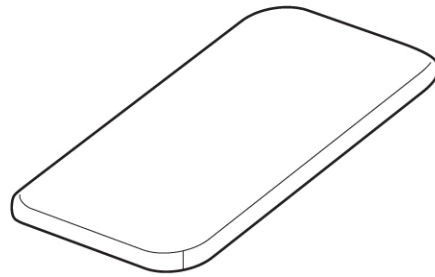
■組み立てる前に部品が揃っている事をご確認ください。

裏面にこぼれ止め差し込み用の穴が2箇所あります。

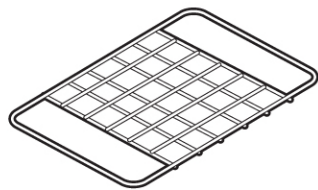


① フレーム 2枚

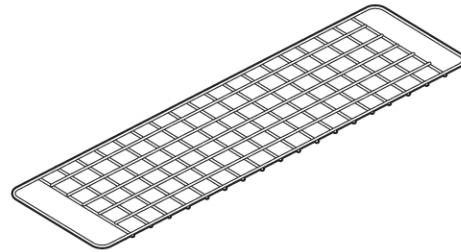
裏面にこぼれ止め差し込み用の穴が2箇所あります。



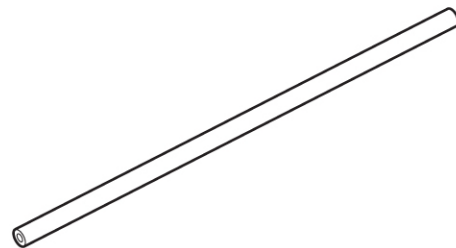
② 棚板 2枚



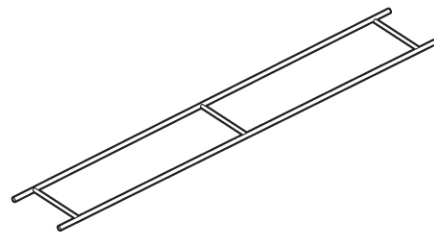
③ サイドメッシュ(小) 2枚



④ サイドメッシュ(大) 2枚



⑤ サイドパイプ 4本



⑦ こぼれ止め 1本

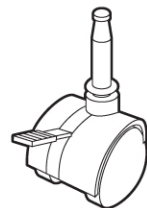
■ その他付属部品



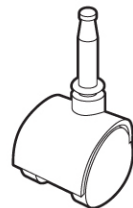
51 ボルト 8本



52 プッシュ 8個



ストッパー付
53 キャスター 2個



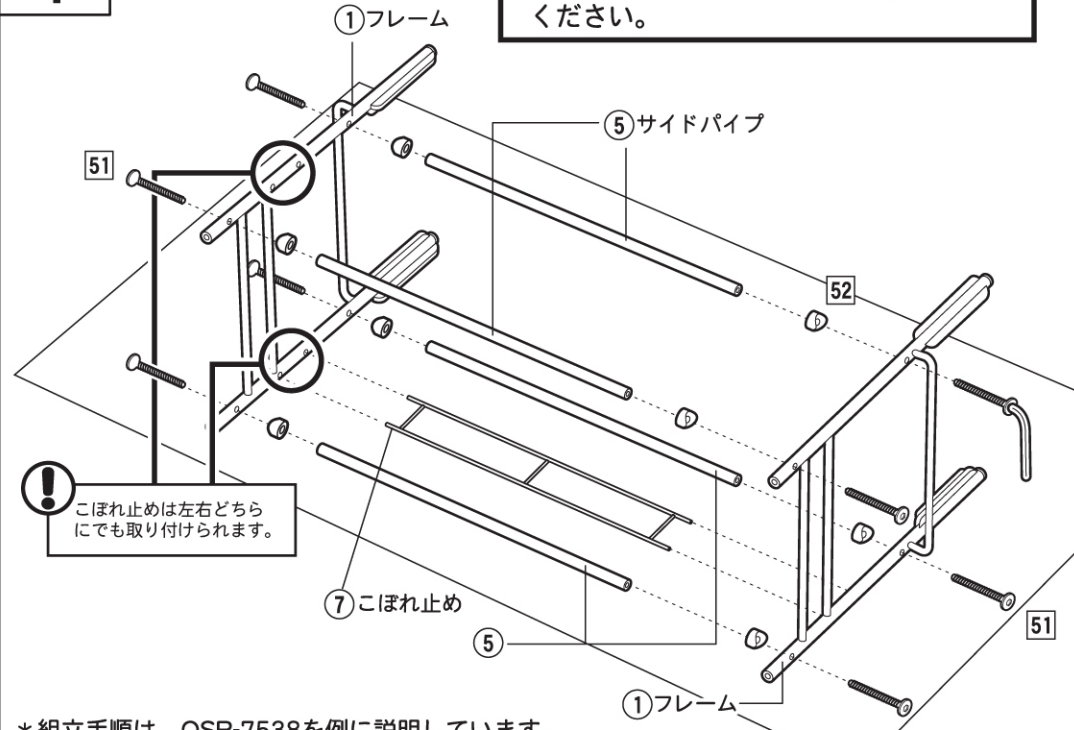
ストッパー無
54 キャスター 2個



55 六角レンチ 1本

1

各締め付け箇所は仮締めとし、組み立て完成後に各箇所をしっかりと締め直してください。



こぼれ止めは左右どちらにも取り付けられます。

*組立手順は、OSR-7538を例に説明しています。

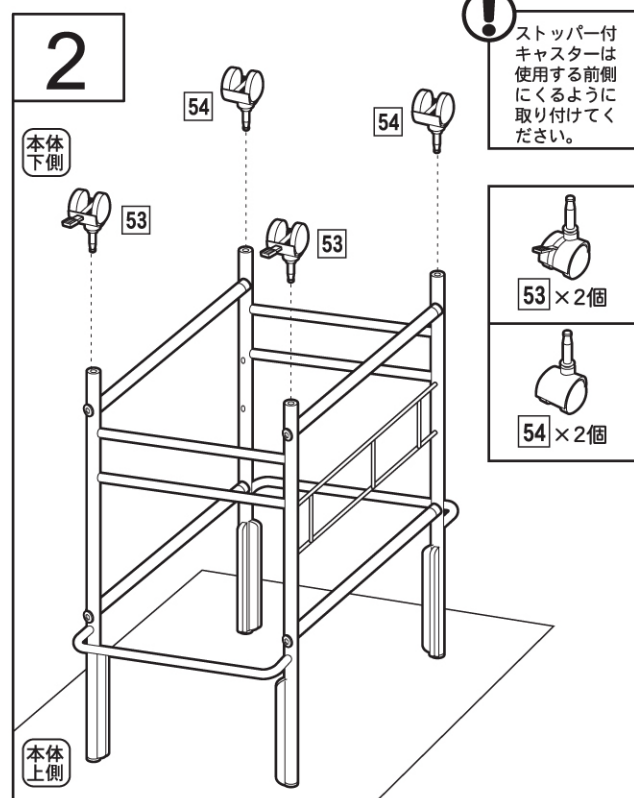
やわらかいあて布を敷いて組み立ててください。

六角レンチをご使用ください

51 × 8本

52 × 8個

2



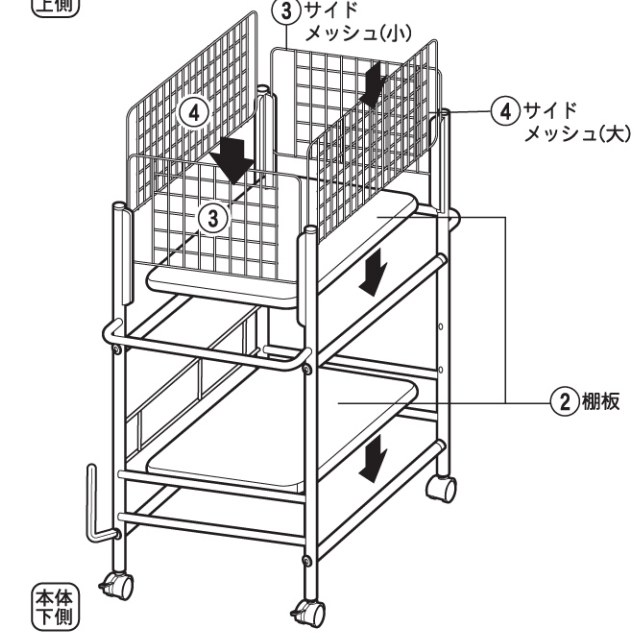
ストッパー付キャスターは使用する前側にくるように取り付けてください。

53 × 2個

54 × 2個

3

サイドメッシュを上から入れて、ボルトを本締めしてください。最後に棚板を置いて完成です。



六角レンチをご使用ください

本体下側