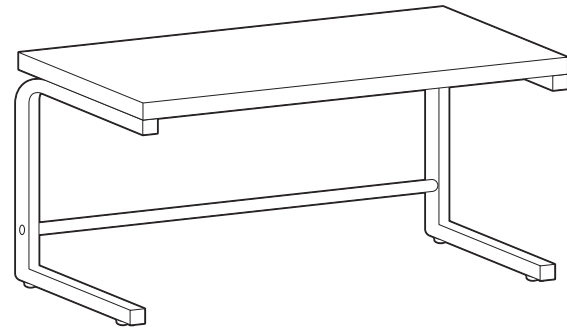


キッチンサポートラック

取り扱い・組み立て説明書 **RKS-4022/6022 共用**



【完成図】
組み立ての際、参考にしてください。

この度は、当製品をお買い上げいただき誠にありがとうございます。
使用前に、この取扱説明書を最後までお読みのうえ正しい使い方
未永くご愛用ください。この取扱説明書は組み立て後も捨てずに、大
切に保管しておいてください。

品質表示

- 外形寸法（約） RKS-4022 / 幅 40×奥行 22×高さ 25(mm)
RKS-6022 / 幅 60×奥行 22×高さ 25(mm)
- 構造部材 フレーム/金属（スチール）
棚板/合成樹脂化粧繊維板（メラミン樹脂）
- 表面加工 フレーム/エポキシ樹脂塗装

MADE IN CHINA

- 本製品はキッチン等に設置し、小物の収納にご使用ください。
- 高温多湿でない室内にてご使用ください。
- 下記の耐荷重の範囲内でご使用ください。
全体耐荷重 4kg

部品明細

■組み立てる前に部品が揃っている事を御確認ください。

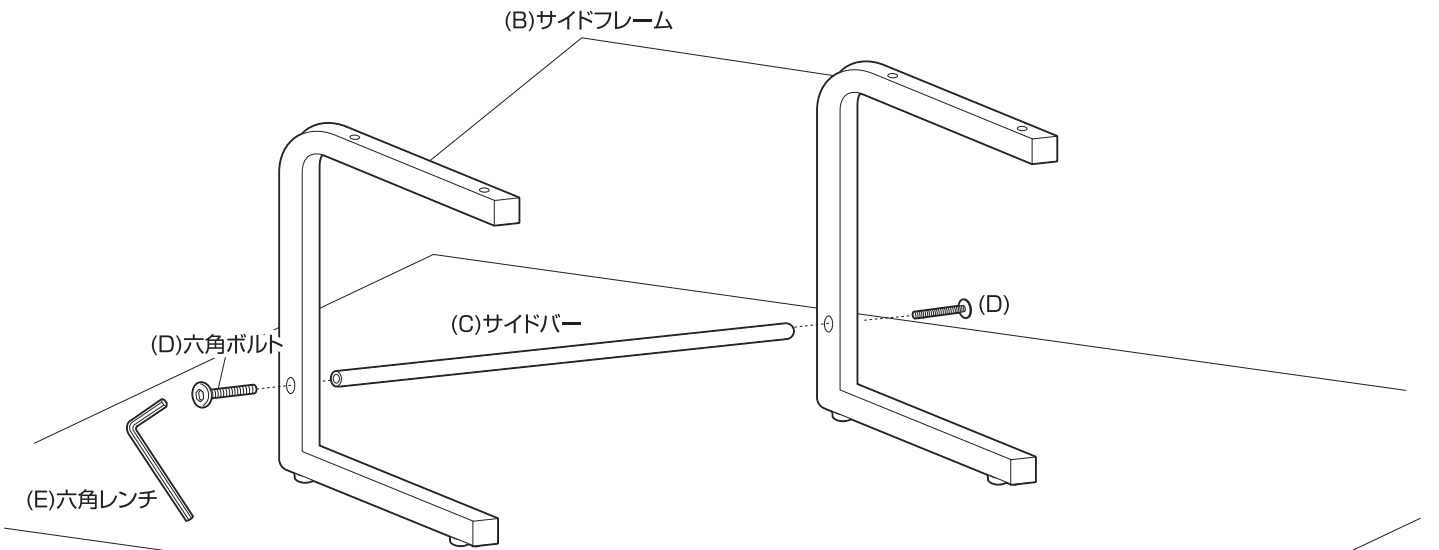
<p>(A)天板 ※裏面に六角ボルト穴があります。</p> <p>表 裏</p> <p>1</p>	<p>(B)サイドフレーム</p> <p>2</p>	
<p>(C)サイドバー</p> <p>1</p>	<p>(D)六角ボルト</p> <p>6</p>	<p>(E)六角レンチ</p> <p>1</p>

組み立て方法

- 各締め付け箇所は仮止めし、組み立て完成後各箇所をしっかりと締め直してください。
- 電動ドライバーはご使用にならないでください。

1 サイドフレームにサポートバーを取り付けます。

！ ボルトは仮締めしてください。



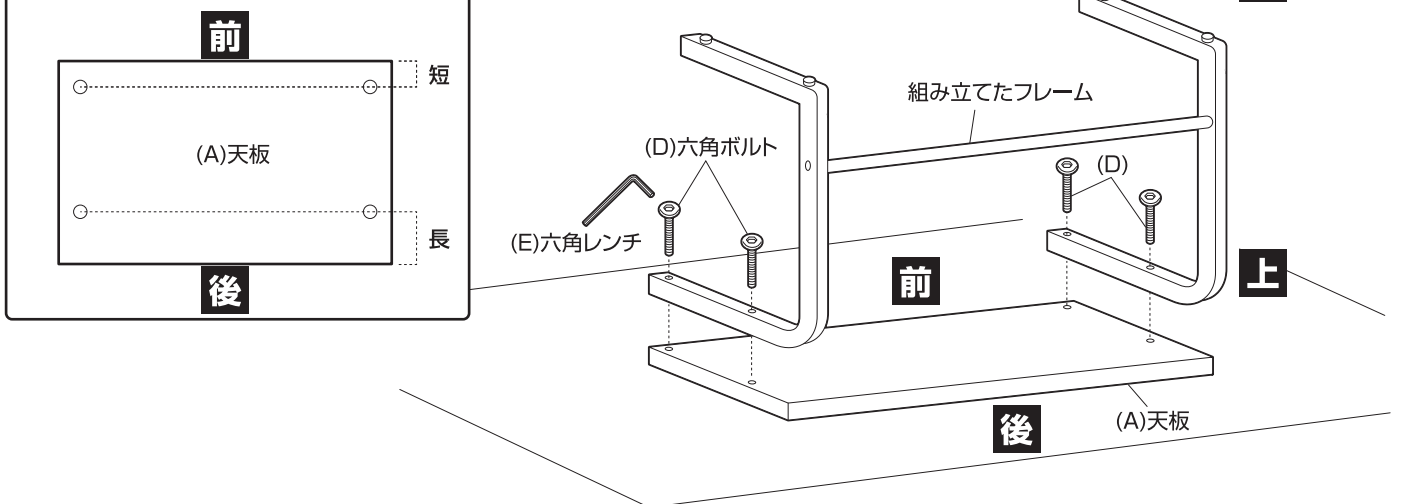
！
本体や床に傷が付かないように、
あて布等を敷いてください。

2 天板を裏返して、組み立てたフレームを取り付けます。

！ ボルトは仮締めしてください。

！ 天板の向きにご注意ください。

※使用時、ボルト穴の距離が短い方が前になります。



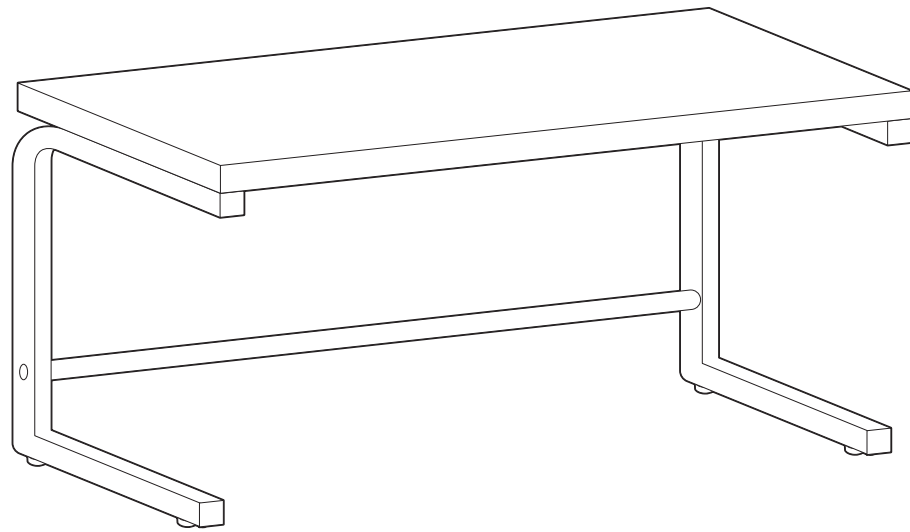
RKS-4022/6022共用

組み立て方法

- 各締め付け箇所は仮止めし、組み立て完成后各箇所をしっかりと締め直してください。
- 電動ドライバーはご使用にならないでください。

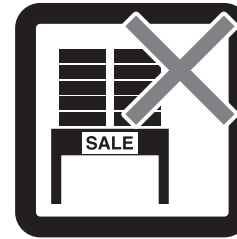
3 組み立てた本体を起こします。
最後に、各部にゆるみが無い事を確認して完成です。

❗ 全てのボルトを本締めしてください。

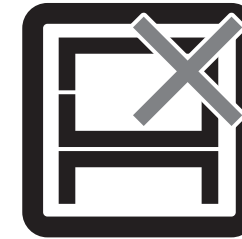


© 無断複製・転載禁止 16'11

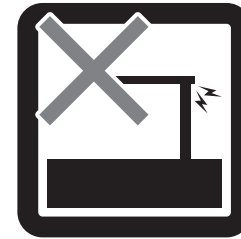
危険



家庭用ですので
業務用を使用し
ないでください



本来の用途以外
の使い方はしな
いでください

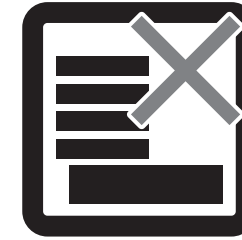


異常が生じたま
ま使用しない
でください

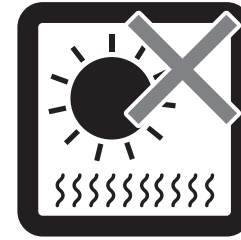
警告



踏み台代わり
に使用しない
でください



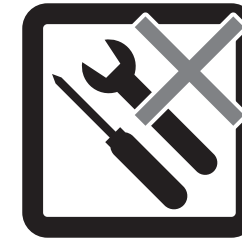
偏った荷重や過
度な荷重は掛
けないでくだ
さい



直射日光や高温
多湿な場所に
設置しないで
ください

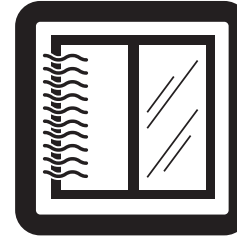


ストーブ等の火
気の近くには
設置しないで
ください



分解・改造は
しないでくだ
さい

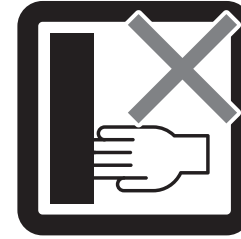
注意



開梱の際は換
気に十分注意
してください



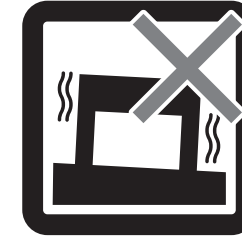
各部の組み立
てがきちりな
されている事
をご確認の上
でご利用くだ
さい



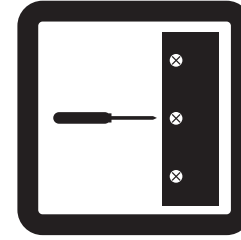
回転部や可動
部の指はさみ
等に注意して
ください



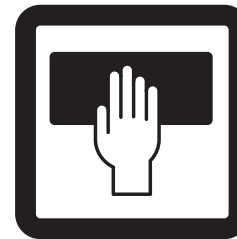
お子様が乗っ
たり、押した
り、遊んだり
しないよう
に注意して
ください



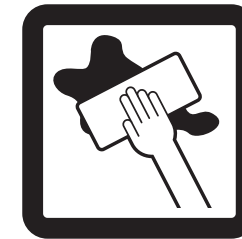
水平な場所に
設置してくだ
さい



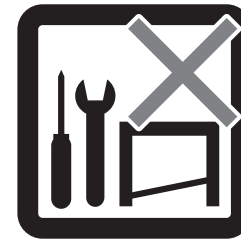
定期的にボ
ルト・ネジ
類を締め直
してください



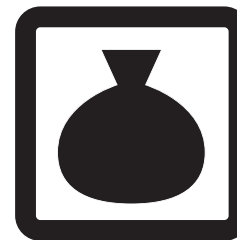
お手入れには
かたく絞った
タオル等をお
使いください



水気のある
ものをこぼ
したらすぐ
拭き取って
ください



お客様のお
取扱いの不
注意による
破損等の補
償はいたしか
ねます



廃棄する際
は居住地域
の処理法に
従ってくだ
さい



本組立説明
書を許可無
く転載する
ことは禁止
しております

取扱い・組立説明書は大切に保管してください

この度は、弊社商品をお買い上げいただき誠にありがとうございます。

1. 製品購入後すみやかに、部品・部材を確認してください。不足及び不具合があった場合は、部品・部材の発送、不具合品の交換対応させていただきます。
2. 以下に該当する場合には、1の適用はできませんので予めご了承ください。
 - (1)取扱い・組み立て説明書、製品ラベルなどの記載に反するお取り扱いによる故障または損傷。
 - (2)ご購入後の設置場所の移動やご使用中における落下・衝撃などに起因する故障または損傷。
 - (3)保管上の不備及び手入れの不備による故障または損傷。
 - (4)一般家庭以外での使用（業務用での長時間使用等）による故障または損傷。
 - (5)ご使用上の誤りあるいは不当な改造や修理に起因する故障または損傷。
 - (6)ご使用の経年による消耗品の損傷。
 - (7)火災・地震・落雷その他天変地異あるいは外部要因の異常に起因する故障または損傷。
 - (8)オークションなどの個人間売買を含む中古販売による製品。

当製品につきまして
ご不明な点がございましたら
右記までご連絡ください。

消費者窓口 フリーダイヤル

 **0120-069-060**

■AM9:00~PM5:30 土・日・祝除く
発売元:株式会社 山善 家庭機器事業部
〒550-8660 大阪府大阪市西区立売堀3丁目2番5号

※故障及びお問い合わせは、お買い求められました販売店までお申し付けください。

※商品の仕様は予告なく変更する事があります。