



METAL SHELF
メタルシェルフ

メタルシェルフ

組み立て説明書

RS-14734CJH

お買い上げ頂き誠にありがとうございます。

■当製品に関しまして部品不足等、不都合な点がございましたら、お手数ですが下記までご連絡ください。

《お客様相談窓口》

株式会社 山善 〒550-8660 大阪市西区立売堀2-3-16

0120-069-060 (通話無料のフリーダイヤル)

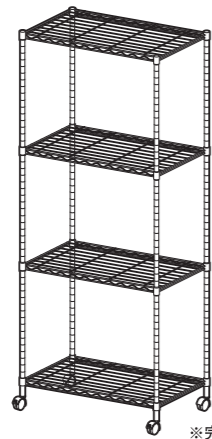
●受付時間/月曜日～金曜日午前9:00～午後5:30 (土・日曜日・祝日はお休みさせていただきます。)

組み立て上のご注意

- 組み立ては、床に布やカーペットのあるところで行い、商品や床、既存の家具等に傷が入らないようにご注意ください。
- 平らな場所でバランスを取りながら組み立ててください。
- 部材・部品を取り付ける時は、それぞれの表・裏面・上下に注意して、組み立て説明書を確認しながら間違わずに取り付けてください。
- 組み立てた商品は、ご使用前に、組み立て説明書にしたがって、確実に組み立てができたことを確認してください。
- 設置される前に必ず天井と床の強度を確認してください。強度が弱いと天井や床が破損したり、時間がたつと緩み、商品が転倒してケガをする場合があります。
- 直射日光や熱、冷暖房機の強風等が直接当たらないようにしてください。変形・変色の原因になることがあります。
- 長時間使用される時は、通常の使用による摩擦・振動等による劣化が発生していることがあります。定期的(1ヶ月程度毎)に点検してください。破損・変形等の異常を発見した場合、ただちに使用を中止してください。劣化による破損によりケガをする恐れがあります。

- 商品の上に乗ったり、踏み台としては使用しないでください。転倒し、ケガや商品破損の原因になります。
- この商品は、一般家庭用以外(店舗用・業務用・野外用等)には使用しないでください。商品が破損し、ケガの原因になります。
- 商品の上には、直接熱い物や、ぬれた物を長時間置いたり、ビニール等で長時間おいて使用しないでください。表面の仕上げに変色や、変形、はがれが発生することがあります。
- 日常のお手入れは、乾いた布で軽く拭いてください。汚れがひどい場合は、水と少量の中性洗剤を混ぜたもので拭き取り、その後すぐに、乾いた布で拭き取ってください。
- シンナーやベンジン等の有機溶剤を含んだ布等で、拭かないでください。表面の仕上げに変色や変形、はがれが発生することがあります。
- 天災等の不可抗力やお客様のお取り扱いの不注意、不平等な修理、改造による故障・破損等は保証いたしかねます。
- 地球環境を守るため、不法放置はしないでください。
- 廃棄処分される場合は、お住まいの自治体の指示に従い処分、廃棄してください。

完成図



※完成イメージです。

品質表示

〈商品名〉メタルシェルフ
 〈本体寸法〉(約)幅70×奥行30×高さ140(cm)
 RS-14734CJH(WH)/RS-14734CJH(BK)共に
 〈構造部材〉ポール、シェルフ: スチール
 キャスター: ポリプロピレン
 テーパースリーブ: ABS樹脂
 〈表面加工〉ポール、シェルフ: エポキシ樹脂塗装
 RS-14734CJH(CH)
 〈構造部材〉ポール、シェルフ: スチール(クロムめっき)
 キャスター: ポリプロピレン
 テーパースリーブ: ABS樹脂
 〈耐荷重〉シェルフ1枚あたり/約20kg
 〈支柱パイプ〉径19mm、2本ジョイント式

部品明細

※あらかじめパーツがポールに付いている場合がありますのでご注意ください。

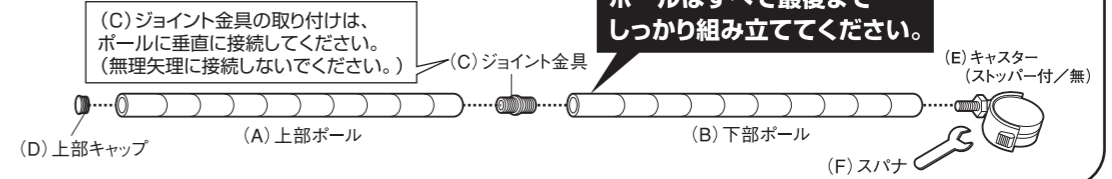
(A) 上部ポール 	4	(B) 下部ポール 	4
(C) ジョイント金具 	4	(D) 上部キャップ 	4
(E) キャスター(ストッパー付/無) 	各2	(F) スパナ 	1
(G) テーパー 	予備2セット含 18セット	(H) シェルフ 	4

組み立て順序

■ジョイント部分はしっかりと締めてください。組み立て後の締め直しは出来ないのでご注意ください。

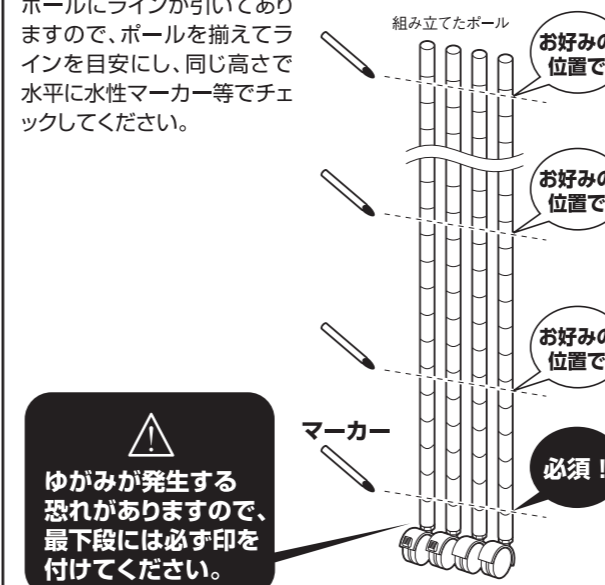
ポールの組み立て方

●まず最初にポールを組み立てます。



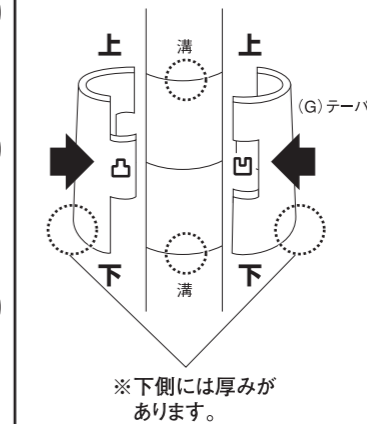
1 シェルフの取り付け位置の決め方

ポールにラインが引いてありますので、ポールを揃えてラインを目安にし、同じ高さで水平に水性マーカー等でチェックしてください。



2 テーパーの取り付け方

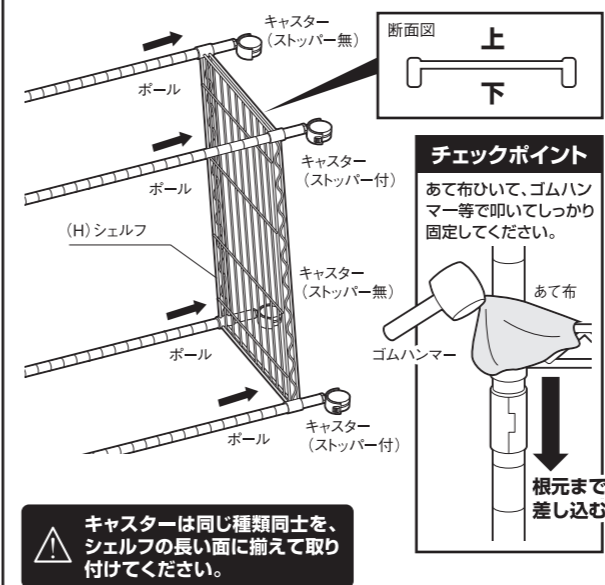
1のマーカー等でのチェックの後に、最下段のみテーパーの凸と凹をはめ合わせます。



一番下のみ先に取り付けてください。全段取り付けてしまうと、シェルフをはめ込む事ができません。

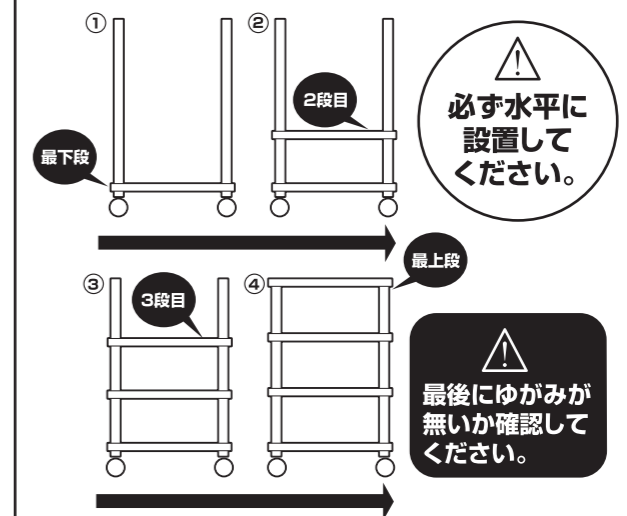
3 シェルフの取り付け方

組み立てたポールに(H)シェルフを差し込みます。



4 2段目以上のシェルフの取り付け～完成

2 3の手順を繰り返しながらシェルフを取り付けます。



取扱説明書(ラック)保存用

RS-14734CJH

この度は当製品をお買い上げいただき誠にありがとうございます。ご使用前に、この取扱説明書をよくお読みの上正しくお使いください。この取扱説明書は、大切に保管し、必要なときにお読みください。

—ご使用上の注意—

開梱した際に塗料や接着剤の匂いがこもっている場合があります。十分に換気を行ってください。
お子様が乗ったり、押したり、遊んだりしないように注意してください。事故につながる恐れがあります。
製品の上にとったり、踏み台として使用しないでください。転倒してケガをする恐れがあります。
用途以外の目的では使用しないでください。事故や破損につながる恐れがあります。
回転部や可動部の隙間で身体を挟み込まないように十分ご注意ください。事故につながる恐れがあります。
各部の組み立てがしっかりされていることを確認の上ご使用ください。
ロック機能がある箇所はしっかりロックされていることを確認の上ご使用ください。
過度な重いものを乗せないでください。商品の破損や事故につながります。

—設置場所の注意—

水平を保てる場所に設置し、ご使用ください。転倒して事故につながる恐れがあります。
直射日光が当たる場所や高温多湿の場所には設置しないでください。商品の変色、変質の原因になります。
金属部がある商品は防サビ加工をしていますが、屋外・高温多湿の場所での使用はサビが発生する恐れがあります。
ストーブ等の火気の近くには設置しないでください。本体が加熱し、火災の原因になります。

—ご使用上の注意—

製品にグラツキ、異音、ゆるみが生じたまま使用しないでください。製品の破損や事故につながる恐れがあります。
定期的にネジ、ボルト等の締め直しを行ってください。長期使用によりゆるみが発生します。
本体上に水気のあるものをこぼしたらすばやく拭き取ってください。変形・変色やカビ発生の原因になります。
製品のお手入れは硬くしぼったタオルで拭き取りください。著しい汚れは薄めた中性洗剤をご使用ください。アルコールや磨き粉は使用しないでください。
キャスター付きの商品はキャスターが汚れ、ゴミ等で動きが鈍くなり、床をキズつける恐れがありますので、定期的に掃除してください。
製品の分解・改造をしないでください。破損・事故のときに補償いたしかねます。
廃棄にあたっては居住地域の処理法に基づいて行ってください。

RACK

Ⓜ 無断複製・転載禁止 10'04®