

## 突っ張りウォールフリーラック

取扱い・組み立て説明書 **RTF-6025/8025**

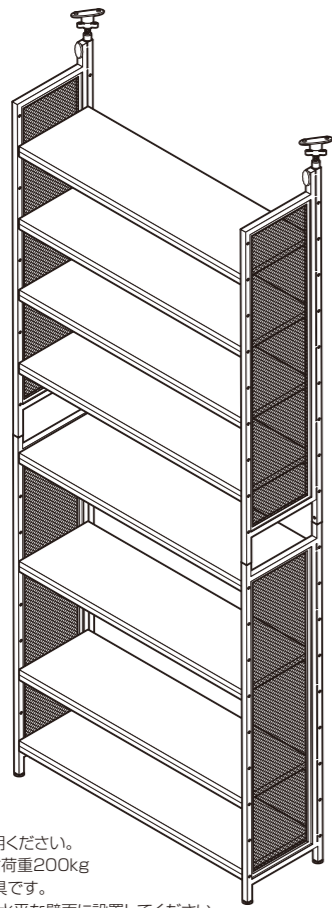
この度は、当製品をお買い上げいただき誠にありがとうございます。  
使用前に、この説明書を最後までお読みのうえ正しい使い方で未永  
くご愛用ください。この説明書は組み立て後も捨てずに、大切に保  
管しておいてください。

### 品質表示

- 外形寸法 RTF-6025 (約) 幅60.5×奥行25.5×高さ200 (最小200~最大260)(cm)  
RTF-8025 (約) 幅80.5×奥行25.5×高さ200 (最小200~最大260)(cm)
- 構造部材 棚板: 合成樹脂化粧繊維板 (メラミン樹脂)  
フレーム: 金属(スチール)
- 表面加工 フレーム: エポキシ樹脂塗装

MADE IN CHINA

**【完成図】**  
組み立ての際、参考に  
してください。



- 下記の耐荷重の範囲内でご使用ください。  
棚板: 1段あたり25kg 全体耐荷重200kg
- 本製品は一般家庭用の収納家具です。
- 高温多湿ではない室内で、床が水平な壁面に設置してください。
- 過度に重いものを載せないようご注意ください。

## 部品明細

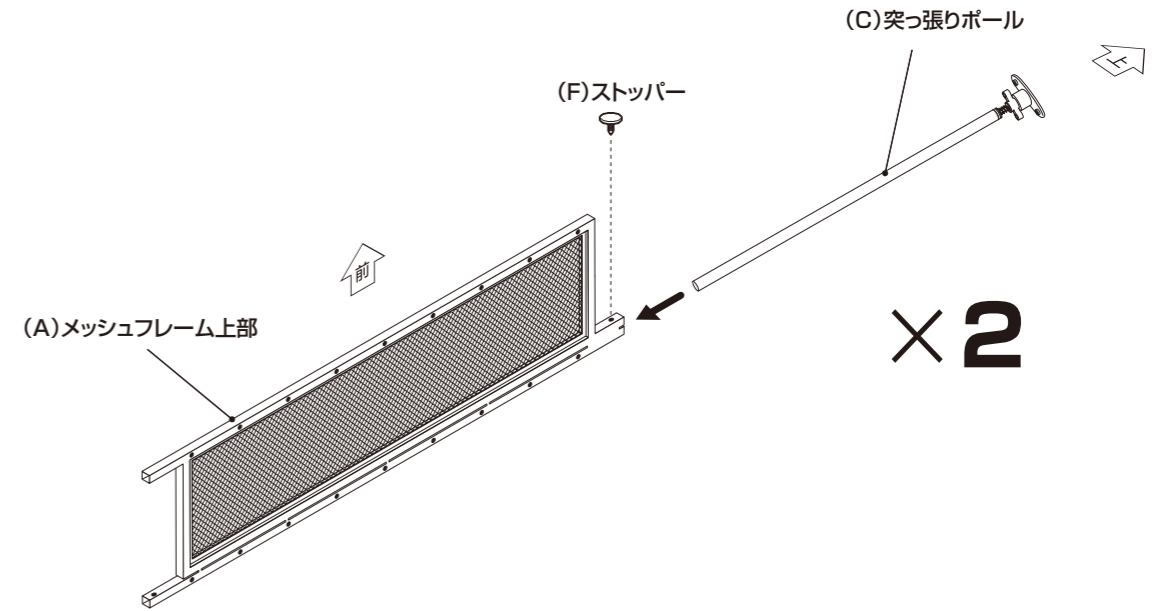
■組み立てる前に部品が揃っている事をご確認ください。

<p>(A)メッシュフレーム上部</p> <p>2</p>	<p>(B)メッシュフレーム下部</p> <p>2</p>	<p>(C)突っ張りポール</p> <p>2</p>	<p>(D)棚板</p> <p>RTF-8025 8 RTF-6025</p>	<p>(E)補強フレーム</p> <p>RTF-8025 16 RTF-6025</p>
<p>(F)ストッパー</p> <p>2</p>	<p>(G)アジャスター</p> <p>4</p>	<p>(H)六角ボルト</p> <p>RTF-6025 (予備3) 67 RTF-8025 (予備3) 83</p>	<p>(J)六角ボルト</p> <p>(予備1) 5</p>	<p>(K)六角レンチ</p> <p>1</p>

## 組み立て順序

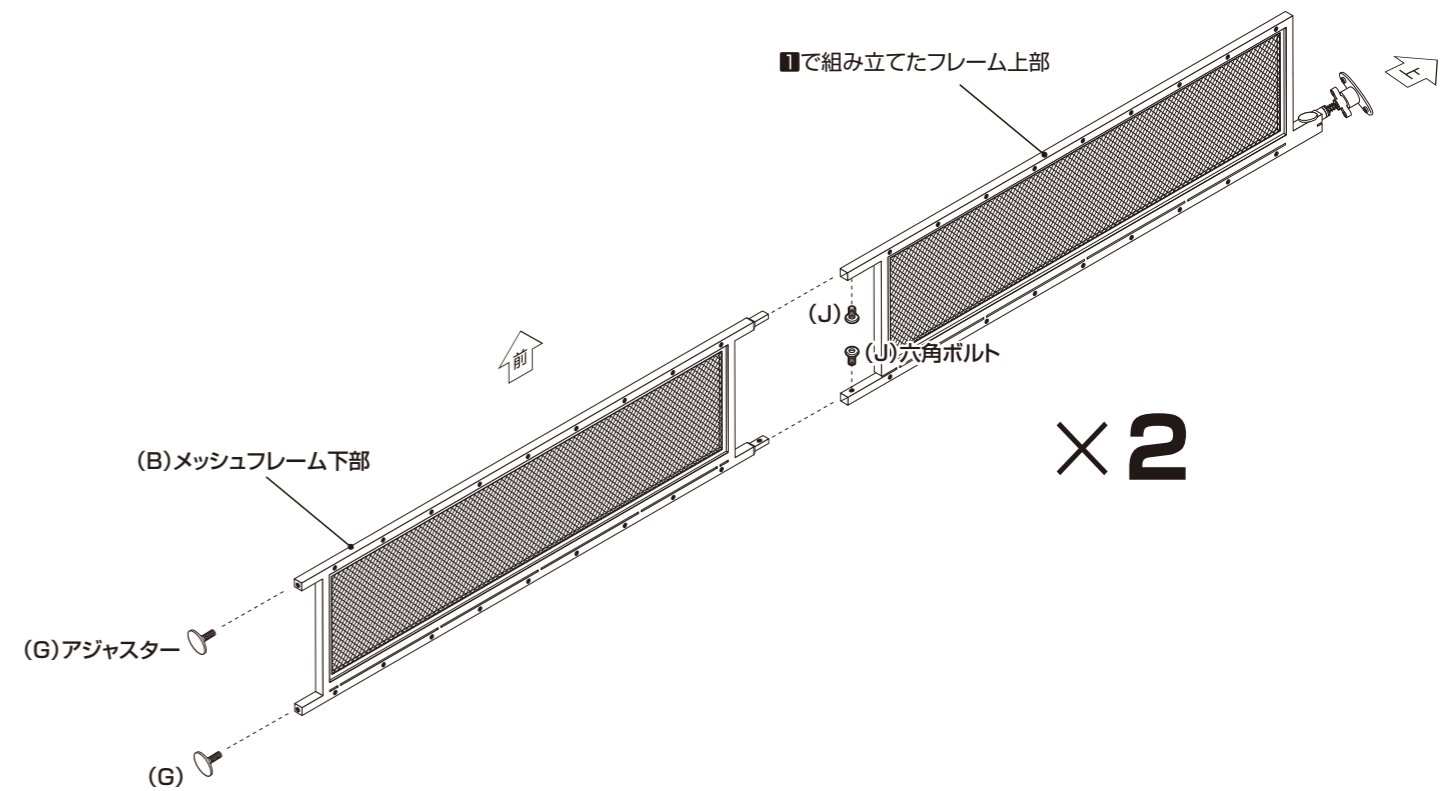
■電動ドライバーはご使用にならないでください。■必ず2人以上で組み立ててください。

### 1 メッシュフレーム上部に、突っ張りポールを取り付けます。(2個)



⚠ 本体や床に傷が付かないように、  
あて布等を敷いてから組み立ててください。

### 2 1で組み立てたフレーム上部にフレーム下部とアジャスターを取り付けます。(2個)

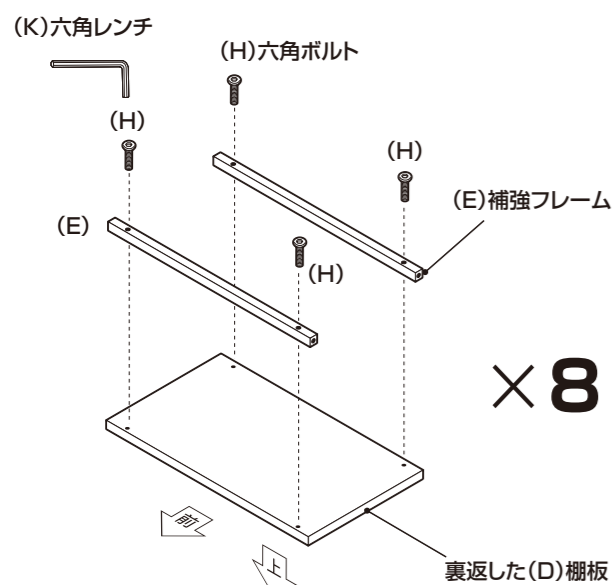


組み立て順序

■電動ドライバーはご使用にならないください。■必ず2人以上で組み立ててください。

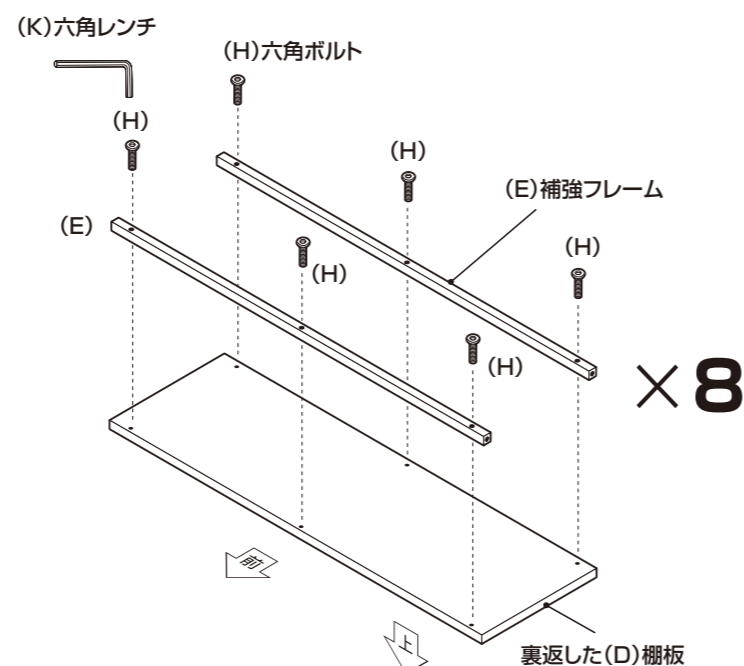
3 裏返した棚板に補強フレームを取り付けます。(8個)

〈RTF-6025の例〉



×8

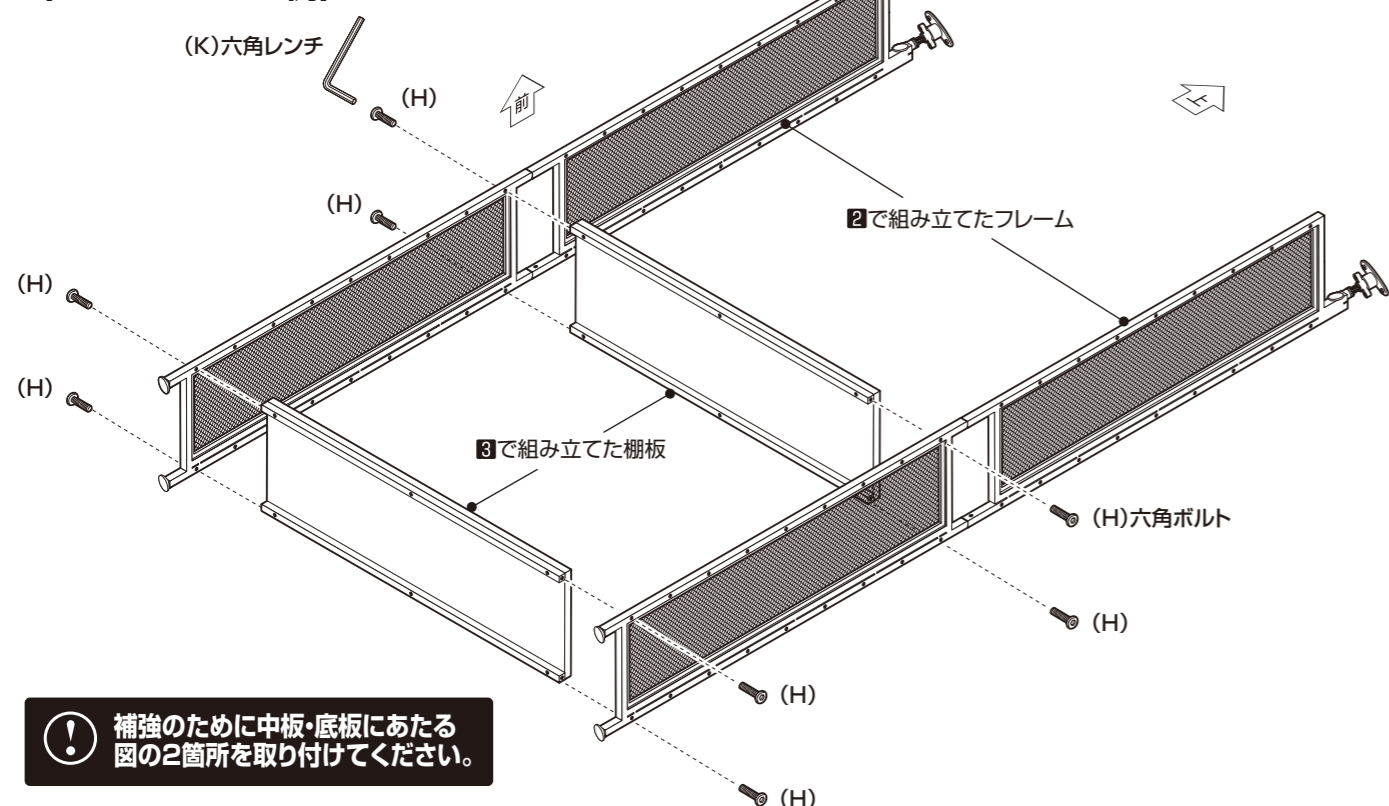
〈RTF-8025の例〉



×8

4 2で組み立てたフレームに3で組み立てた棚板を取り付けます。

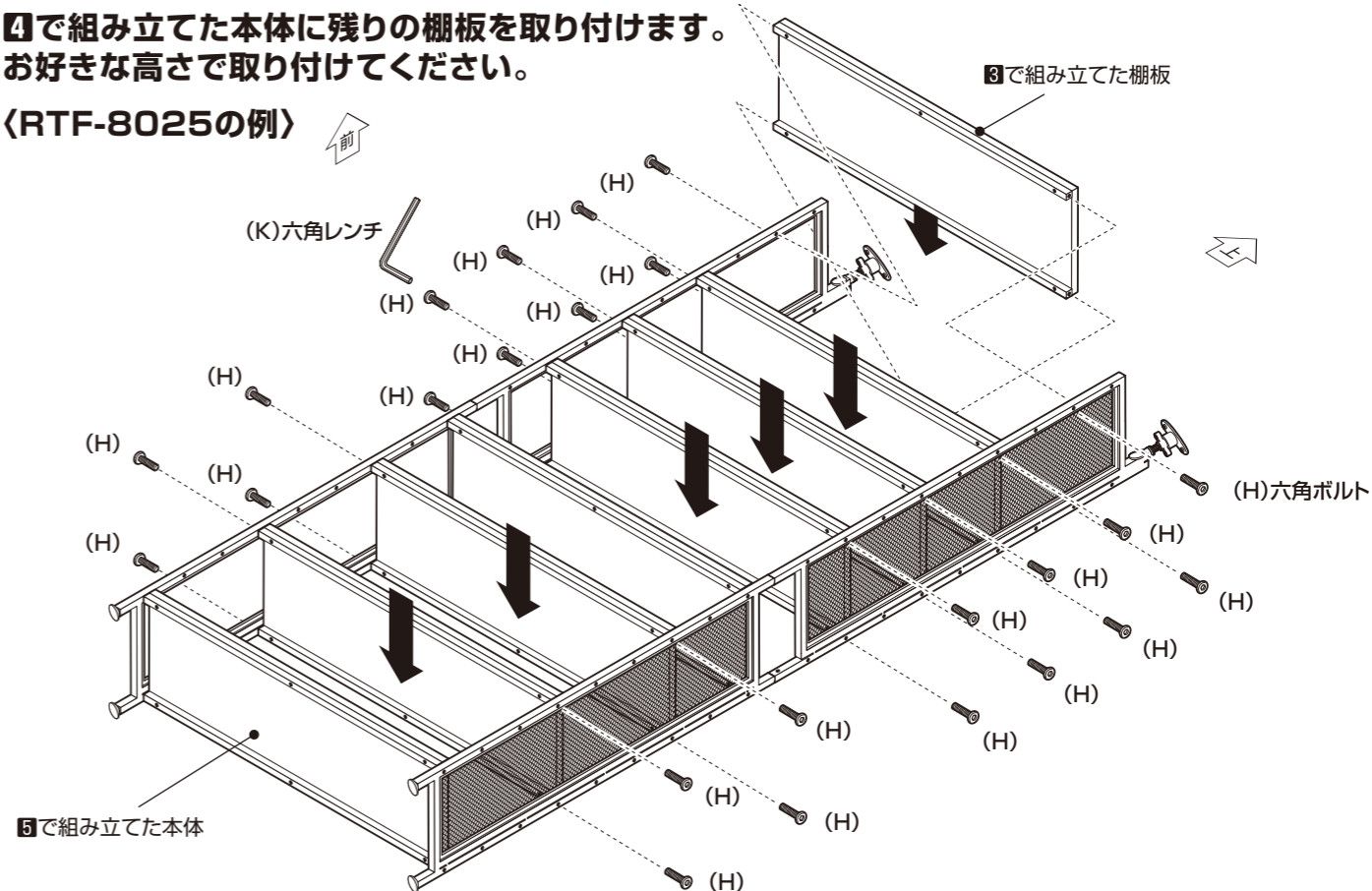
〈RTF-8025の例〉



補強のために中板・底板にあたる箇所の2箇所を取り付けてください。

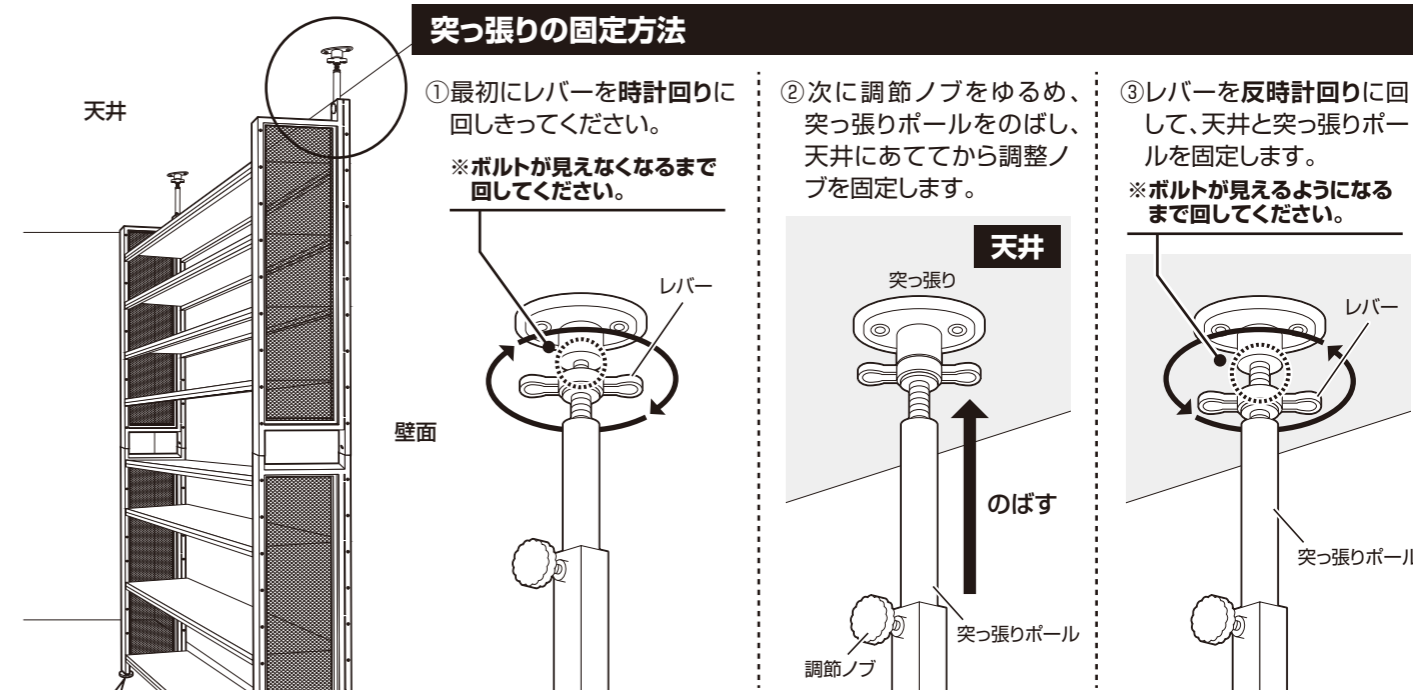
5 4で組み立てた本体に残りの棚板を取り付けます。好きな高さで取り付けてください。

〈RTF-8025の例〉



6 本体を壁に取り付けます。

突っ張りの固定方法



①最初にレバーを時計回りに回してください。  
※ボルトが見えなくなるまで回してください。

②次に調節ノブをゆるめ、突っ張りボールをのぼし、天井にあててから調節ノブを固定します。

③レバーを反時計回りに回して、天井と突っ張りボールを固定します。  
※ボルトが見えるようになるまで回してください。

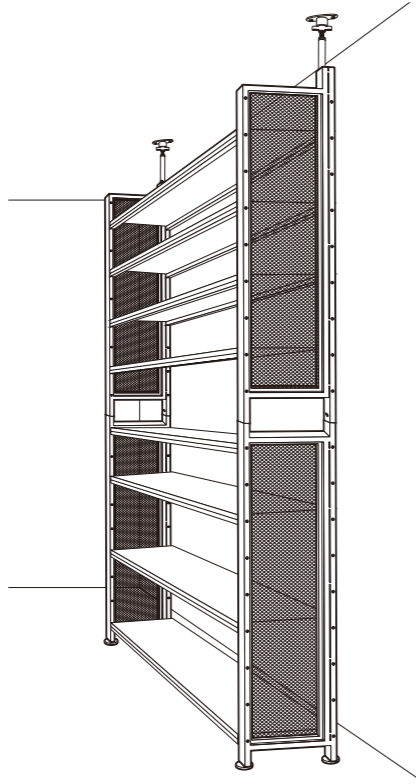
傾きをアジャスターで調整してください。

●突っ張りがしっかりと固定され、商品が安定している事を必ず確認してからご使用ください。  
●設置される前に必ず天井と床の強度を確認してください。強度が弱いと天井や床が破損したり、時間が経つとゆり、商品が転倒する場合があります。

組み立て順序

■電動ドライバーはご使用にならないでください。■必ず2人以上で組み立ててください。

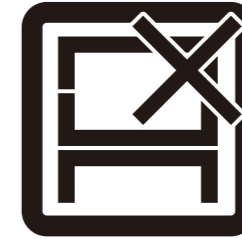
7 最後に、各部にゆるみがないことを確認して完成です。



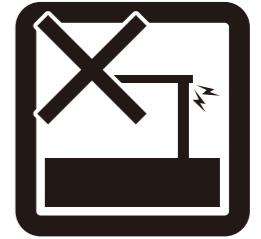
危険



家庭用ですので業務用に使用しないでください



本来の用途以外の使い方はしないでください



異常が生じたまま使用しないでください

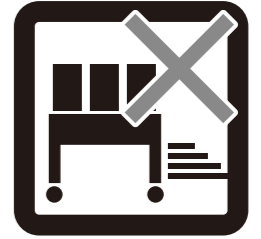
警告



踏み台代わりに使用しないでください



偏った荷重や過度な荷重は掛けしないでください



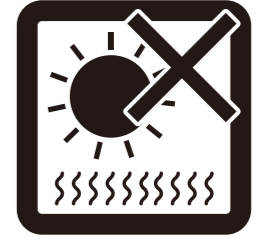
物品をのせたまま移動を行わないでください



製品にぶら下がったりしないでください



熱い鍋やヤカン等を置かないでください



直射日光や高温多湿な場所に設置しないでください



ストーブ等の火気の近くには設置しないでください



分解・改造はしないでください

注意



開梱の際は換気に十分注意してください



各部の組み立てがきっちりなされている事をご確認の上でご使用ください



ロック機能がある製品はしっかりとロックしてください



回転部や可動部の指はさみ等に注意してください



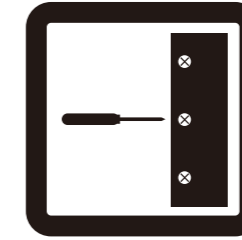
蒸気・熱によって変形・変色の原因になりますのでスライド棚は引き出してご使用ください



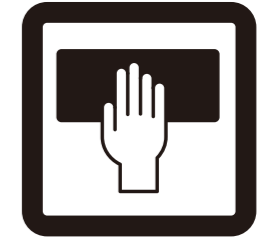
お子様が乗ったり、押したり、遊んだりしないように注意してください



水平な場所に設置してください



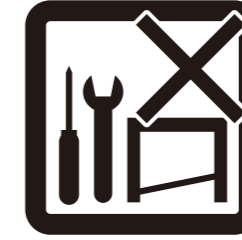
定期的にボルト・ネジ類を締め直してください



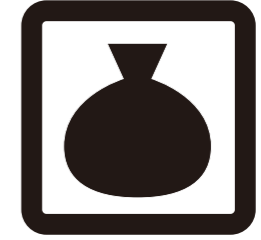
お手入れにはかたく絞ったタオル等をお使いください



水気のあるものをこぼしたらすぐに拭き取ってください



お客様のお取扱いの不注意による破損等の補償はいたしかねます



廃棄する際は居住地域の処理法に従ってください



本組立説明書を  
許可無く転載す  
ることは禁止し  
ております

## 取扱い・組立説明書は大切に保管してください

この度は、弊社商品をお買い上げいただき誠にありがとうございます。

1. 製品購入後すみやかに、部品・部材を確認してください。不足及び不具合があった場合は、部品・部材の発送、不具合品の交換対応させていただきます。
2. 以下に該当する場合には、1の適用はできませんので予めご了承ください。
  - (1)取扱い・組み立て説明書、製品ラベルなどの記載に反するお取り扱いによる故障または損傷。
  - (2)ご購入後の設置場所の移動やご使用中における落下・衝撃などに起因する故障または損傷。
  - (3)保管上の不備及び手入れの不備による故障または損傷。
  - (4)一般家庭以外での使用（業務用での長時間使用等）による故障または損傷。
  - (5)ご使用上の誤りあるいは不当な改造や修理に起因する故障または損傷。
  - (6)ご使用の経年による消耗品の損傷。
  - (7)火災・地震・落雷その他天変地異あるいは外部要因の異常に起因する故障または損傷。
  - (8)オークションなどの個人間売買を含む中古販売による製品。

当製品につきまして  
ご不明な点がございましたら  
右記までご連絡ください。

消費者窓口 フリーダイヤル

**0120-069-060**

■AM9:00~PM5:30 土・日・祝除く  
発売元:株式会社 山善 家庭機器事業部  
〒550-8660 大阪府大阪市西区立売堀3丁目2番5号

※故障及びお問い合わせは、お買い求められました販売店までお申し付けください。  
※商品の仕様は予告なく変更する事があります。