

折りたたみ文机

取り扱い説明書

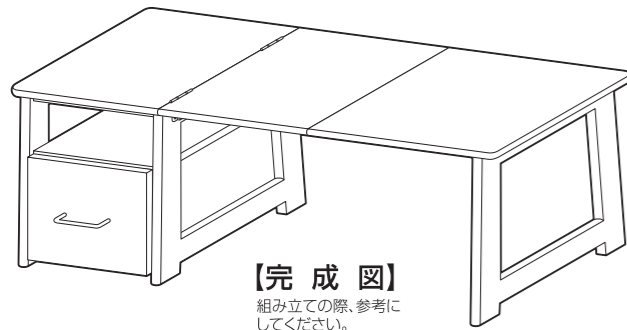
SP-2457DR

この度は、当製品をお買い上げいただき誠にありがとうございます。
**使用前に、この取扱説明書を最後までお読みのうえ正しい使い方で
 末永くご愛用ください。**この取扱説明書は組み立て後も捨てずに、大
 切に保管しておいてください。

品質表示

- 外形寸法 (約) 使用時：幅92×奥行40.5×高さ33(cm)
 折りたたみ時：幅34×奥行40.5×高さ37(cm)
- 甲板の表面材 天然木化粧繊維板
- 構造部材 脚部：天然木
 引き出し：繊維板、天然木化粧繊維板
- 表面加工 ラッカー塗装

MADE IN INDONESIA



【完成図】
 組み立ての際、参考に
 してください。

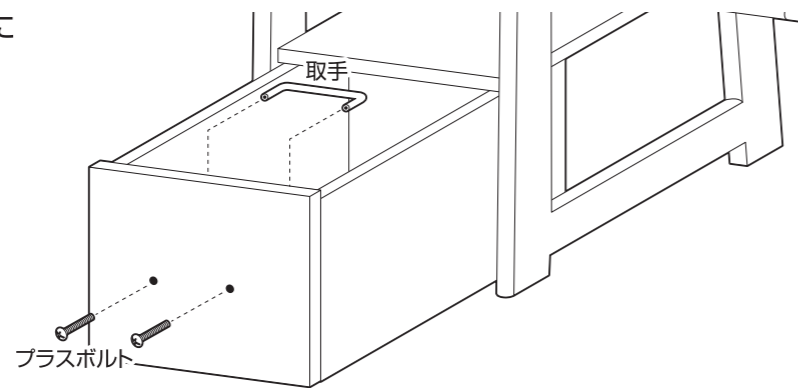
- 高温多湿でない室内で、床が水平な場所に設置してください。
- 本製品は一般家庭用です。
- 下記の耐荷重の範囲内でご使用ください。
 天板：10kg 引き出し：3kg 棚板：5kg 全体耐荷重：18kg

引き出しの取手について

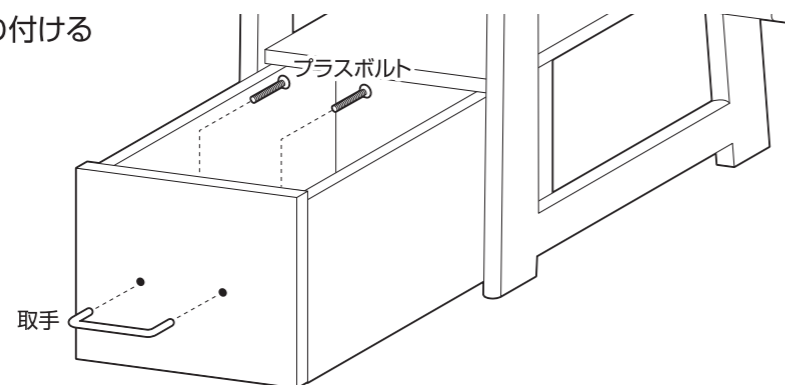
引き出しの内側に取手が付いているので、一旦取り外してから
再度、引き出し前板に取り付けてください。

※プラスボルトの取り付け
 にはプラスドライバーを
 ご準備ください。

①プラスボルトをゆるめて、内側に
 付いている取手を一旦外す



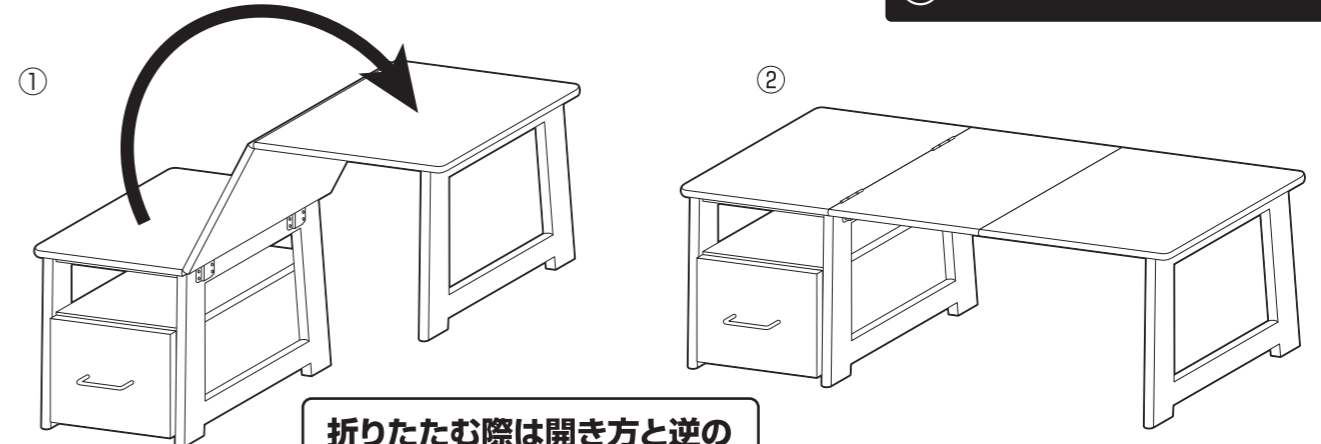
②取手を引き出し前板に、再度取り付ける



本体の開き方について

図のように天板を持ち上げながら開いてください。

❗ 手や指挟みにご注意ください。



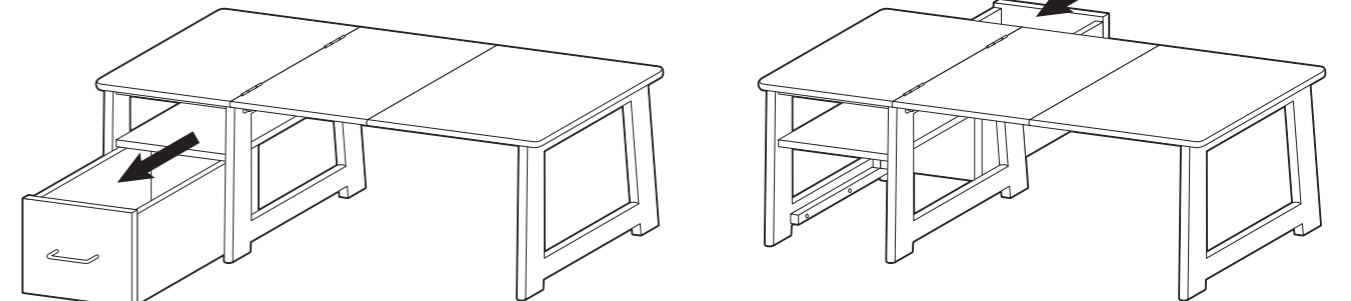
折りたたむ際は開き方と逆の
 手順で行ってください。

本体のレイアウトについて

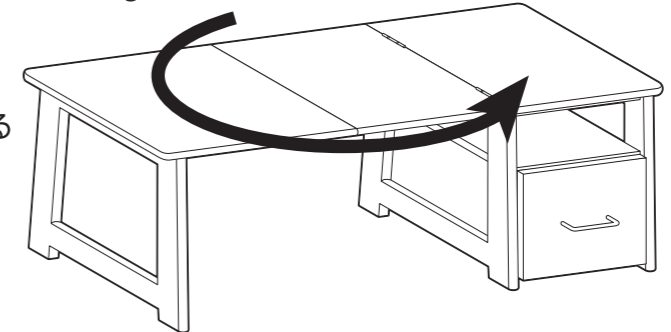
引き出しを付け替える事により、左右を切り替えることができます。

①引き出しを引き抜く

②反対側から差し込む



③本体を反転させる



フェルトについて

本体を倒し、脚部の裏面にフェルトを
貼り付けてください。

フェルトの貼り付け位置(全6箇所)

