

# 高さが変えられる 木製ポールハンガー

## 取扱い・組み立て説明書 STPH-6

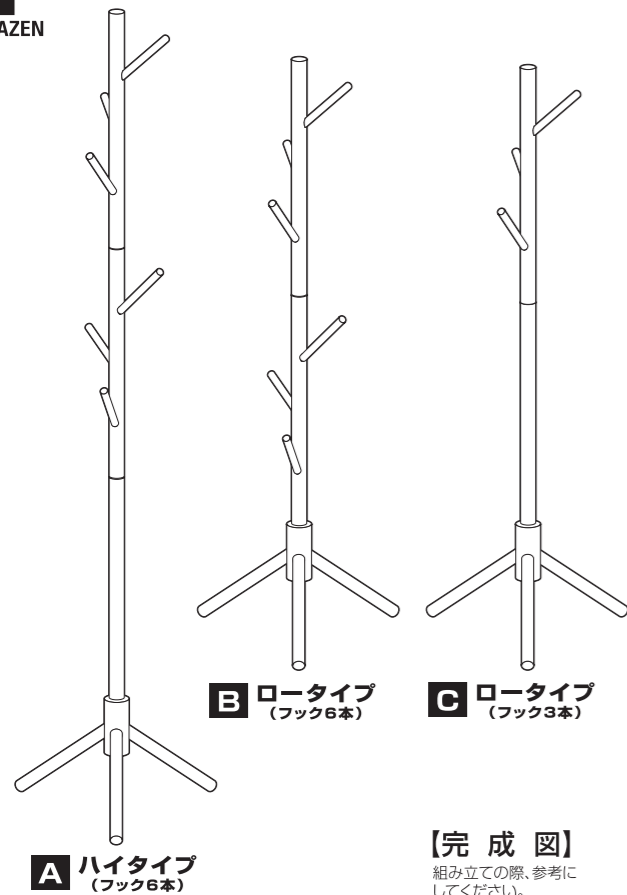
この度は、当製品をお買い上げいただき誠にありがとうございます。  
使用前に、この説明書を最後までお読みのうえ正しい使い方で未永  
くご愛用ください。この説明書は組み立て後も捨てずに、大切に保  
管しておいてください。

### 品質表示

- 外形寸法 (約) 幅45×奥行40×高さ124.5/174.5(cm)
- 構造部材 本体/天然木

MADE IN CHINA

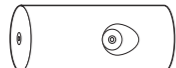
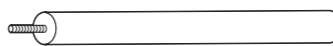
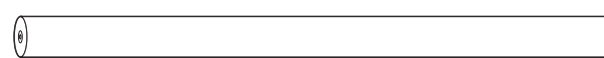
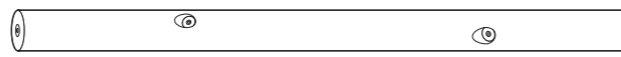

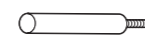

- 下記の耐荷重の範囲内でご使用ください。  
全体耐荷重:12kg
- 本製品は一般家庭用のハンガーです。
- 高温多湿ではない室内で、床が水平な壁面に設置してください。
- 過度に重いものを載せないようご注意ください。



**【完成図】**  
組み立ての際、参考に  
してください。

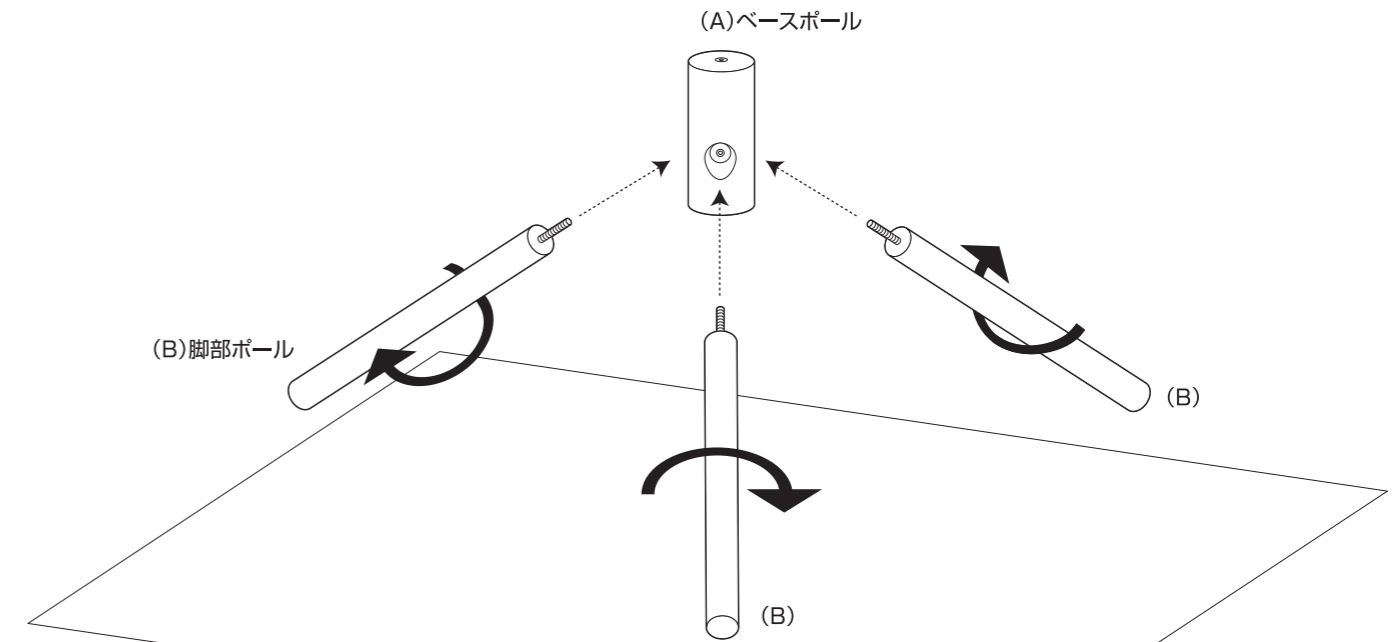
## 部品明細

■組み立てる前に部品が揃っている事をご確認ください。

(A)ベースポール  <b>1</b>	(B)脚部ポール  <b>3</b>	
(C)下段ポール  <b>1</b>	(D)中段ポール  <b>1</b>	
(E)上段ポール  ナットが付いておりません <b>1</b>	(F)フックポール  <b>6</b>	(G)ジョイントボルト  <b>3</b>

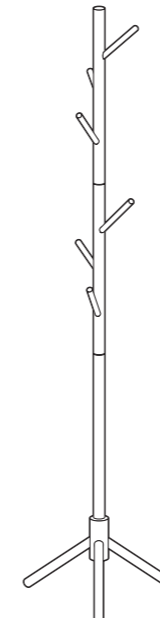
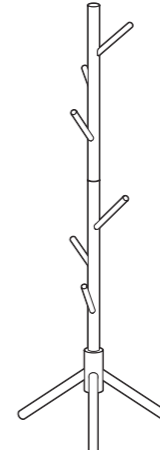
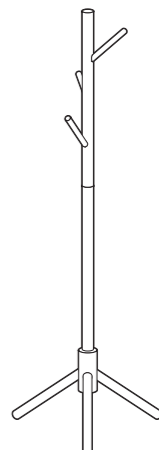
## 組み立て順序

**1** ベースポールの側面に脚部ポールを取り付けます。



⚠ 本体や床に傷が付かないように、  
あて布等を敷いてから組み立ててください。

**本製品のタイプを選ぶ** 本製品はポールの本数や種類を変えることで、本体のタイプを変更することができます。

<b>A</b> ハイタイプ(フック6本)  <b>A</b> ハイタイプ(フック6本) にする場合は P.3の【A-2】へ	<b>B</b> ロータイプ(フック6本)  <b>B</b> ロータイプ(フック6本) にする場合は P.5の【B-2】へ	<b>C</b> ロータイプ(フック3本)  <b>C</b> ロータイプ(フック3本) にする場合は P.7の【C-2】へ
--	--	--

組み立て順序

**A-2**

1で組み立てた本体にジョイントボルトを取り付けた下段ポールを取り付けます。

(C)下段ポール  
(G)ジョイントボルト

ジョイントボルトを取り付けた(C)下段ポール

1で組み立てた本体

**A-3**

A-2で組み立てた本体にジョイントボルトを取り付けた中段ポールを取り付けます。

！ジョイントボルトは、中段ポールの下側に取り付けます

側面のネジ穴が上に向いている方が上側です。

上  
下

(D)中段ポール  
(G)ジョイントボルト

ジョイントボルトを取り付けた(D)中段ポール

A-2で組み立てた本体

**A-4**

A-3で組み立てた本体にジョイントボルトを取り付けた上段ポールを取り付けます。

(E)上段ポール  
(G)ジョイントボルト

ジョイントボルトを取り付けた(E)上段ポール

A-3で組み立てた本体

**A-5**

本体にフックポールを取り付けます。

(F)フックポール

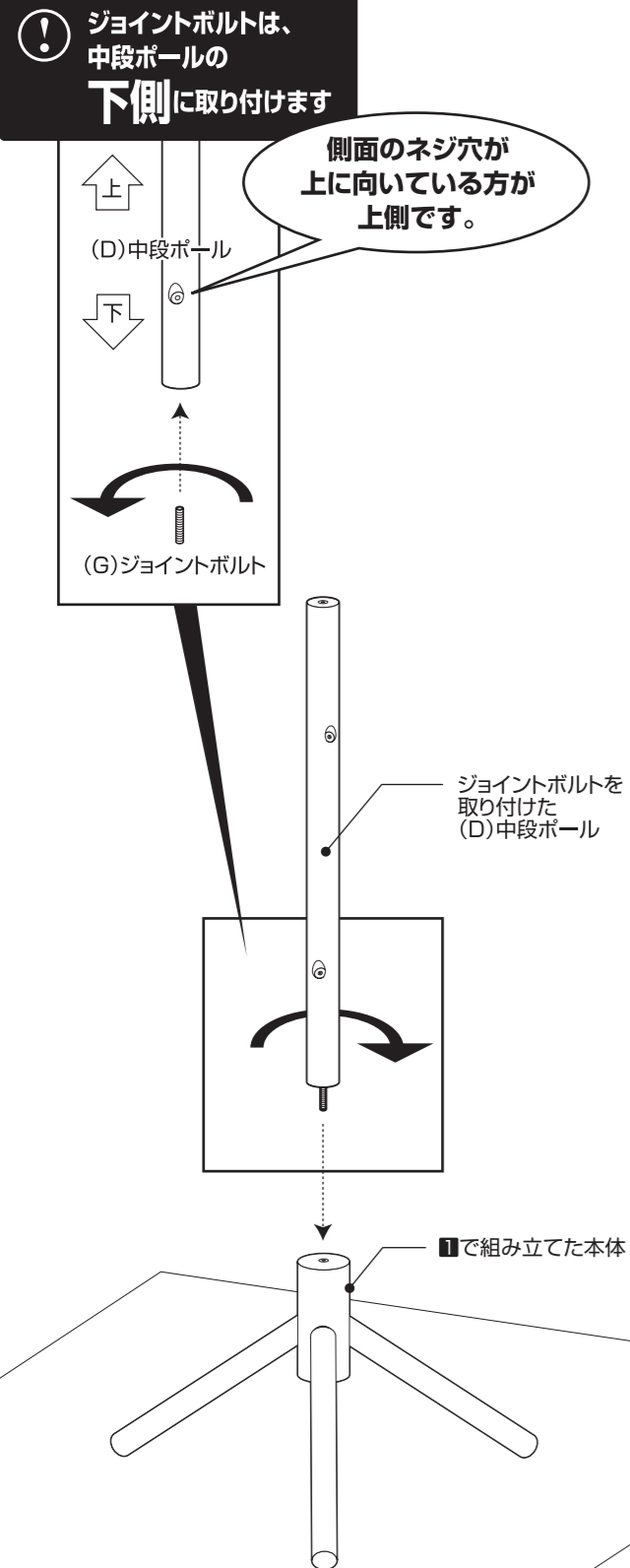
最後に各部にゆるみがない事を確認して完成です。

**A** ハイタイプ (フック6本)

## 組み立て順序

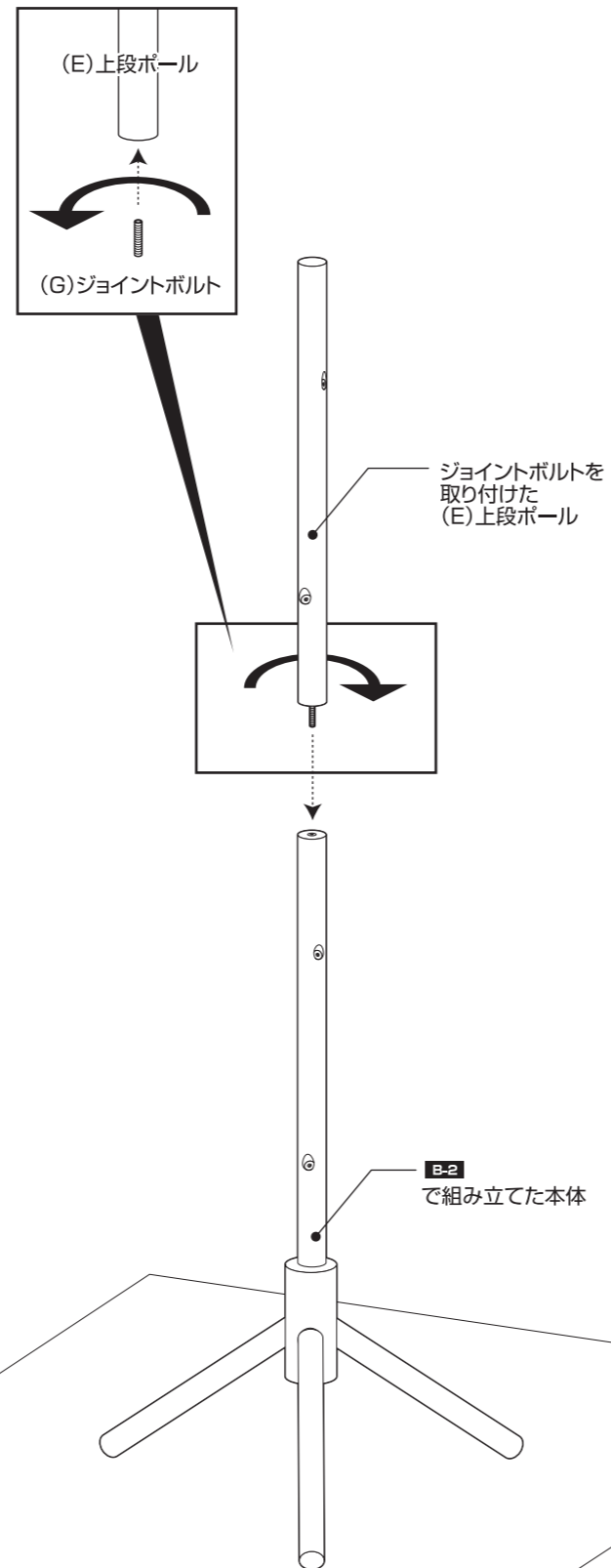
## B-2

1で組み立てた本体に  
ジョイントボルトを取り付けた中段ポールを  
取り付けます。



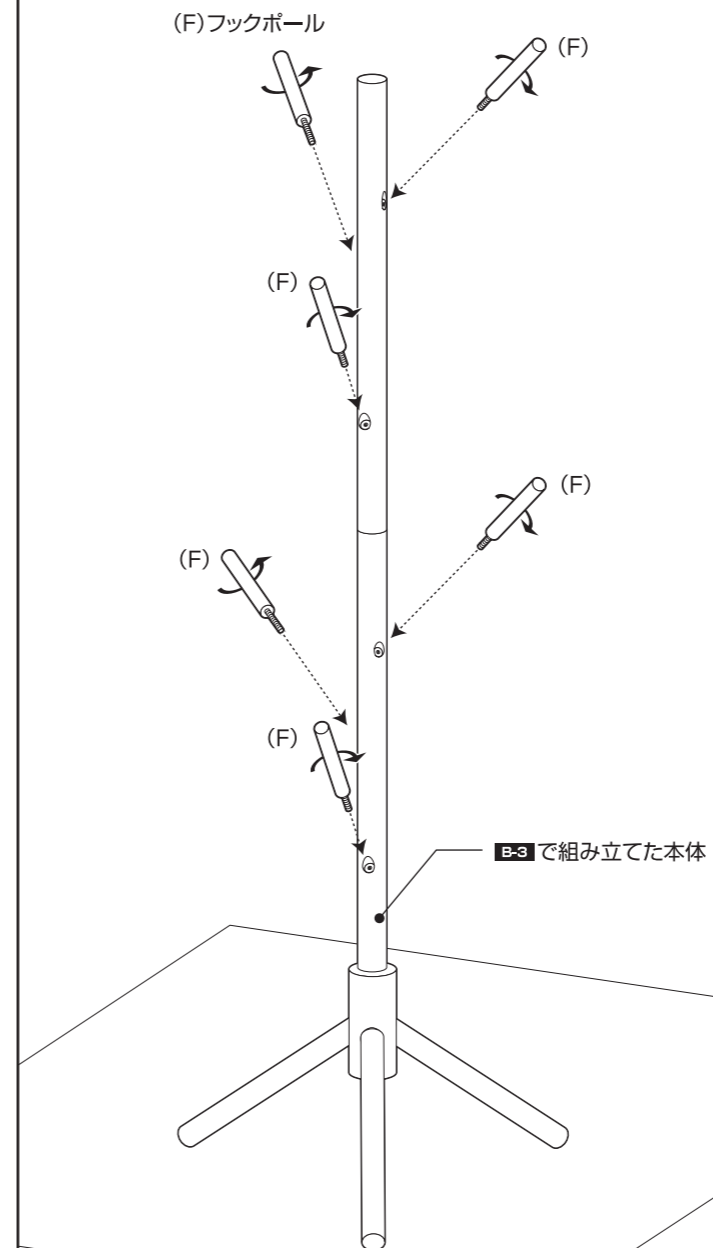
## B-3

B-2で組み立てた本体にジョイントボルト  
を取り付けた上段ポールを取り付けます。



## B-4

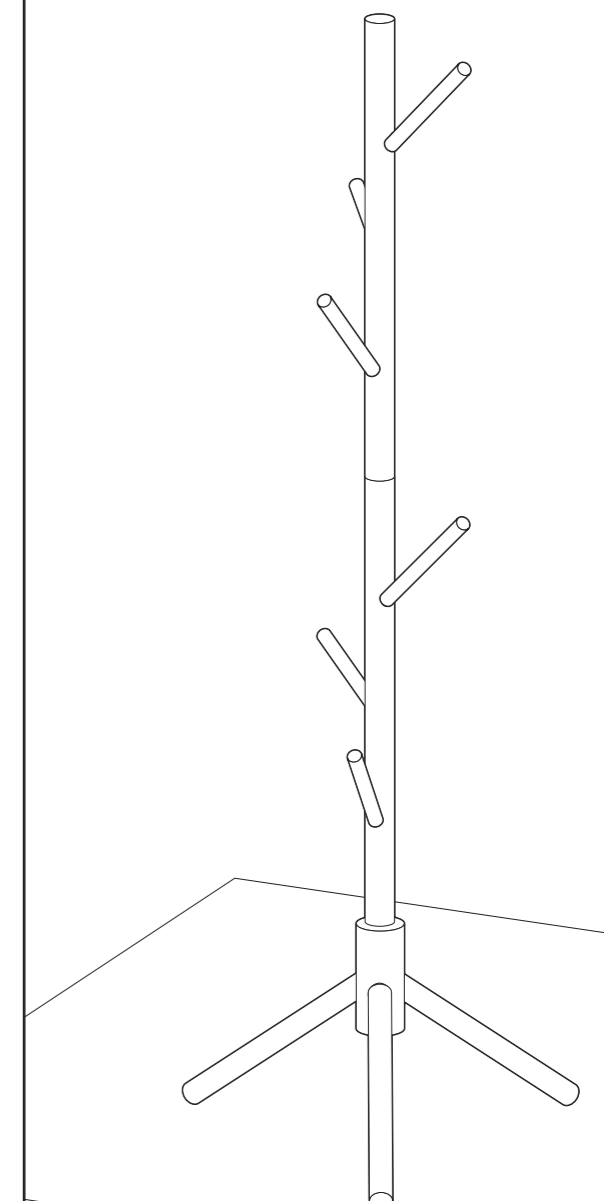
B-3で組み立てた本体に  
フックポールを取り付けます。



## B-5

最後に各部にゆるみが無い事を  
確認して完成です。

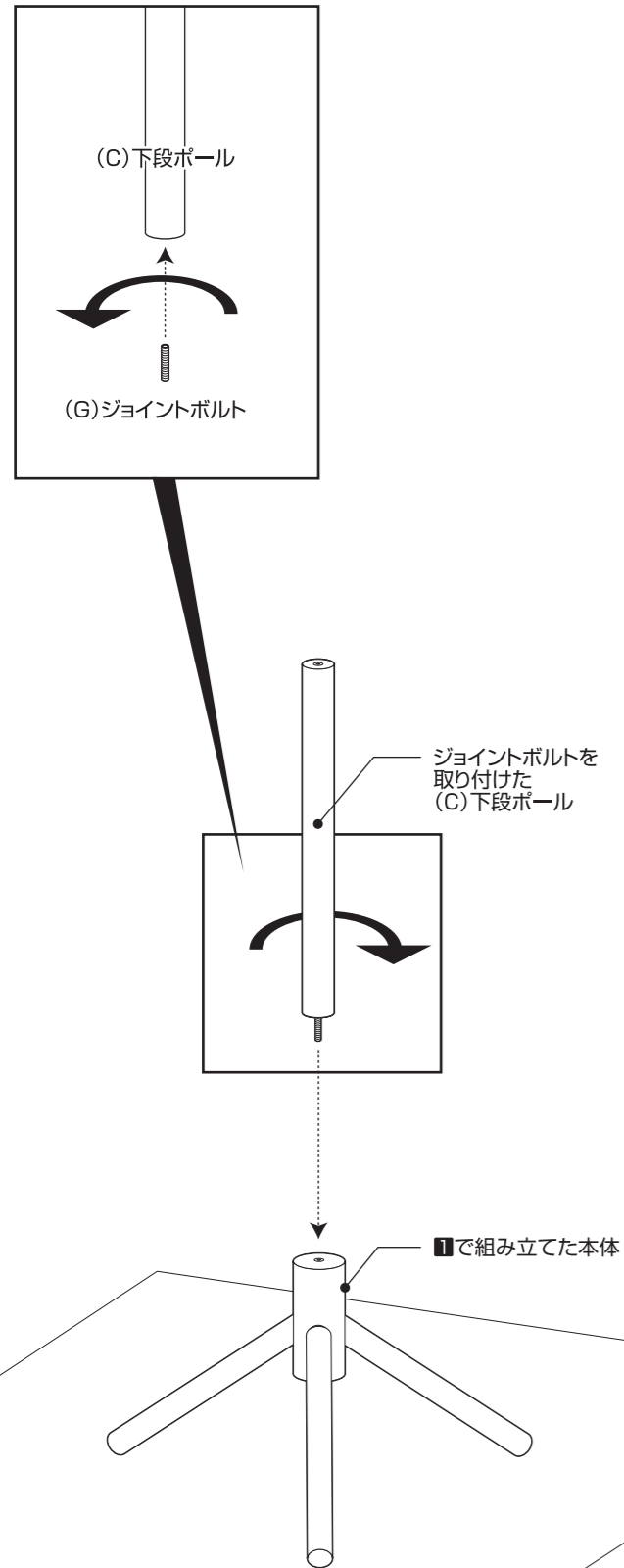
**B** ロータイプ  
(フック6本)



## 組み立て順序

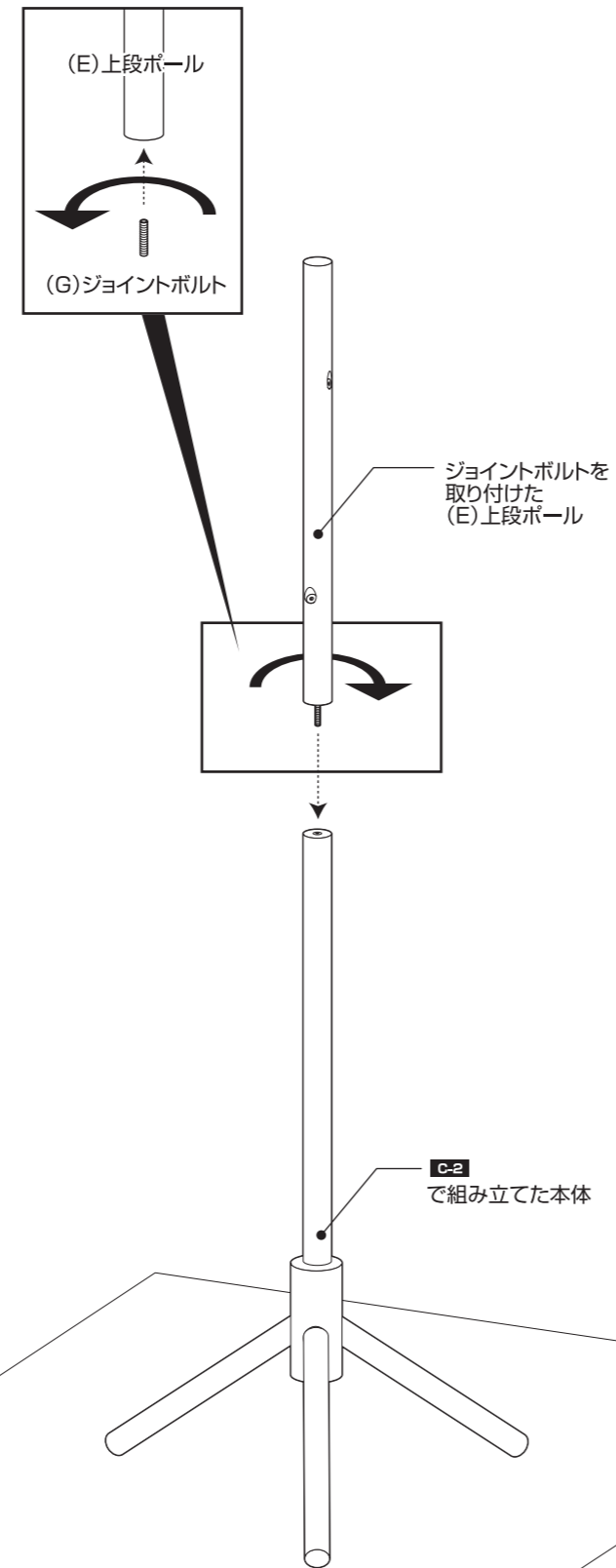
## C-2

1で組み立てた本体に  
ジョイントボルトを取り付けた下段ポール  
を取り付けます。



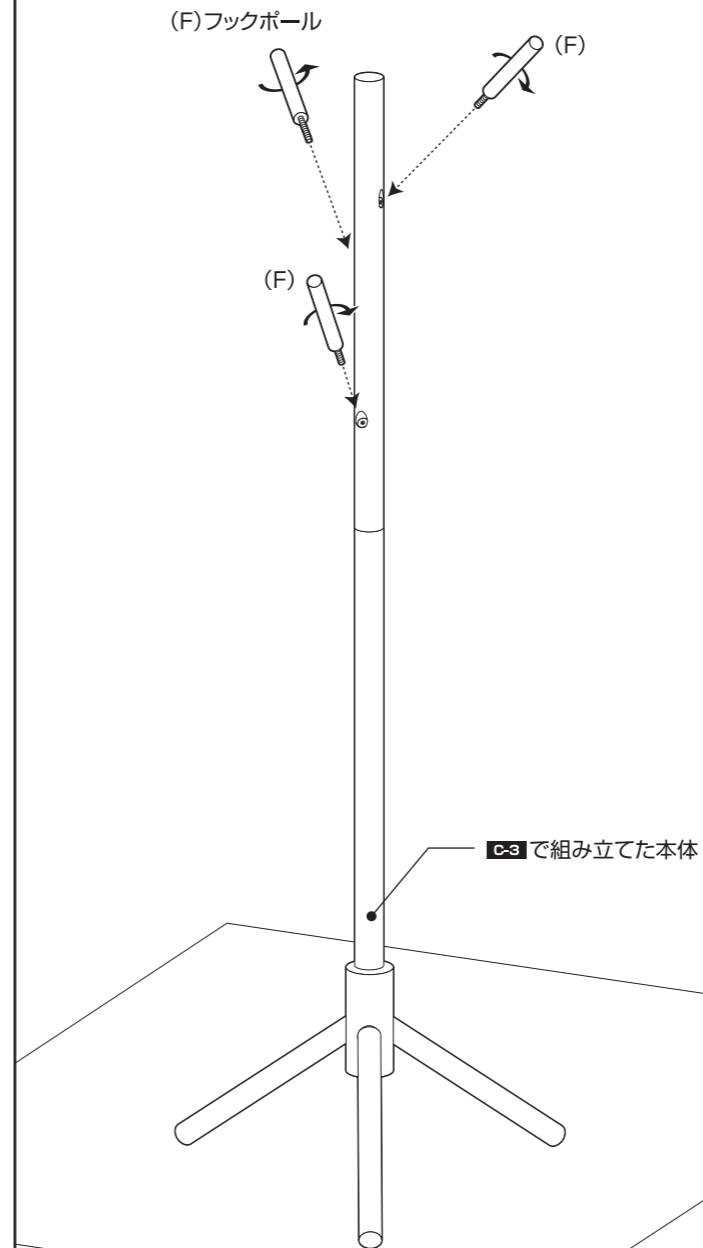
## C-3

C-2で組み立てた本体にジョイントボルト  
を取り付けた上段ポールを取り付けます。



## C-4

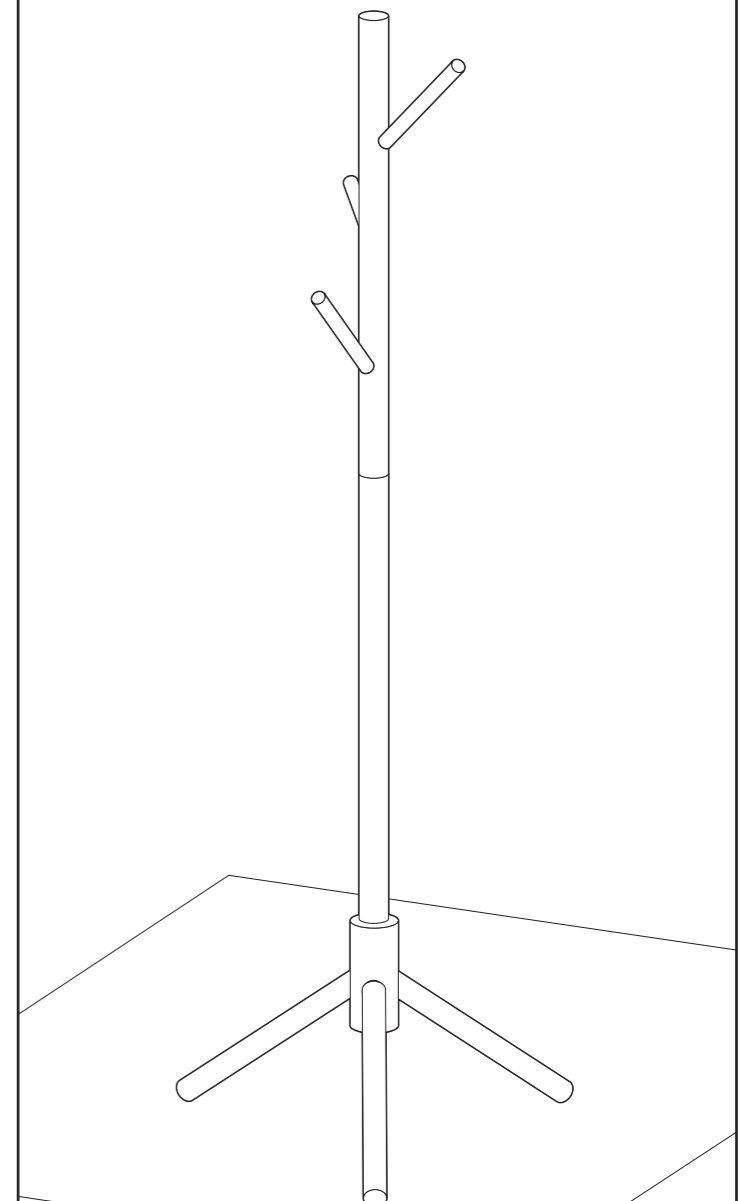
C-3で組み立てた本体に  
フックポールを取り付けます。



## C-5

最後に各部にゆるみが無い事を  
確認して完成です。

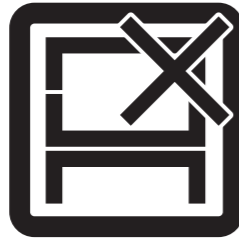
**C** ロータイプ  
(フック3本)



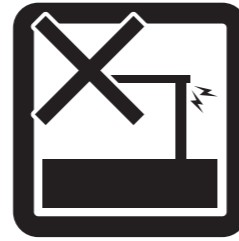
危険



家庭用ですので業務用には使用しないでください



本来の用途以外の使い方はしないでください



異常が生じたまま使用しないでください

警告



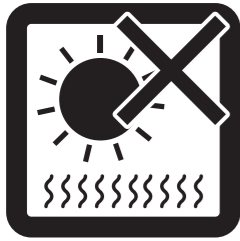
偏った荷重や過度な荷重は掛けないでください



物品をのせたまま移動を行わないでください



製品にぶら下がったりしないでください



直射日光や高温多湿な場所に設置しないでください

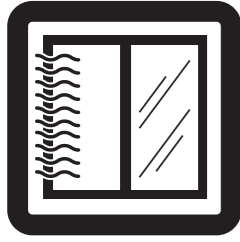


ストーブ等の火気の近くには設置しないでください



分解・改造はしないでください

注意



開梱の際は換気に十分注意してください



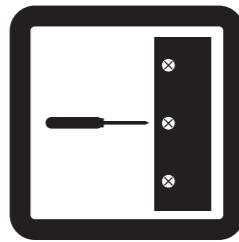
各部の組み立てがきっちりなされている事をご確認の上でご使用ください



お子様が乗ったり、押したり、遊んだりしないように注意してください



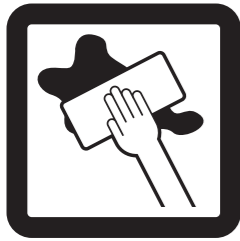
水平な場所に設置してください



定期的にボルト・ネジ類を締め直してください



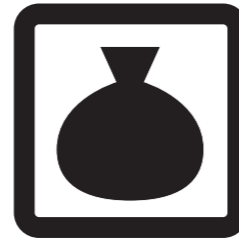
お手入れにはかたく絞ったタオル等をお使いください



水気のあるものをこぼしたらすぐに拭き取ってください



お客様のお取扱いの不注意による破損等の補償はいたしかねます



廃棄する際は居住地域の処理法に従ってください



本組立説明書を許可無く転載することは禁止しております

## 取扱い・組立説明書は大切に保管してください

この度は、弊社商品をお買い上げいただき誠にありがとうございます。

1. 製品購入後すみやかに、部品・部材を確認してください。不足及び不具合があった場合は、部品・部材の発送、不具合品の交換対応させていただきます。
2. 以下に該当する場合には、1の適用はできませんので予めご了承ください。
  - (1)取扱い・組み立て説明書、製品ラベルなどの記載に反するお取り扱いによる故障または損傷。
  - (2)ご購入後の設置場所の移動やご使用中における落下・衝撃などに起因する故障または損傷。
  - (3)保管上の不備及び手入れの不備による故障または損傷。
  - (4)一般家庭以外での使用（業務用での長時間使用等）による故障または損傷。
  - (5)ご使用上の誤りあるいは不当な改造や修理に起因する故障または損傷。
  - (6)ご使用の経年による消耗品の損傷。
  - (7)火災・地震・落雷その他天変地異あるいは外部要因の異常に起因する故障または損傷。
  - (8)オークションなどの個人間売買を含む中古販売による製品。

当製品につきまして  
ご不明な点がございましたら  
右記までご連絡ください。

消費者窓口 フリーダイヤル

**0120-069-060**

■AM9:00~PM5:30 土・日・祝除く  
発売元:株式会社 山善 家庭機器事業部  
〒550-8660 大阪府大阪市西区立売堀3丁目2番5号

※故障及びお問い合わせは、お買い求められました販売店までお申し付けください。  
※商品の仕様は予告なく変更する事があります。