

# 高さを変えられる小机

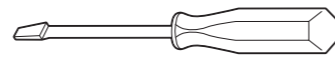
組み立て説明書 TZT-7542\*

この度は、当製品をお買い上げいただき誠にありがとうございます。  
使用前に、この取扱説明書を最後までお読みのうえ正しい使い方  
未永くご愛用ください。この取扱説明書は組み立て後も捨てずに、大  
切に保管しておいてください。

品質表示

- 外形寸法(約) 幅75×奥行40×高さ55・60・65(cm)
- 構造部材 天然木
- 甲板の表面材 天然木
- 表面加工 ラッカー塗装

※マイナスドライバーを  
ご用意ください。



【完成図】  
組み立ての際、参考にしてください。

- 高温多湿ではない室内で、床が水平な場所に設置してください。
- 過度に重いものを載せないようご注意ください。
- 以下の耐荷重の範囲内でご使用ください。  
20kg

## 部品明細

■組み立てる前に部品が揃っている事を御確認ください。

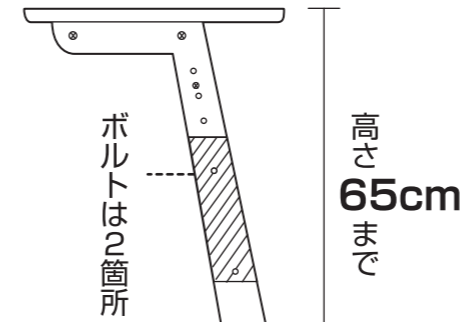
<p>(A)天板</p> <p>※短い方が前です。</p> <p>[ウラ面]</p> <p>1枚</p>		<p>(1)ボルト大</p> <p>※丸ナット付(外して使います)</p> <p>4本</p>		
<p>(B)左上フレーム</p> <p>1本</p>	<p>(C)右上フレーム</p> <p>1本</p>	<p>(D)左下フレーム</p> <p>1本</p>	<p>(E)右下フレーム</p> <p>1本</p>	<p>(2)ボルト小</p> <p>8本</p>
<p>(F)横さん(短)</p> <p>1本</p>	<p>(G)横さん(長)</p> <p>1本</p>	<p>(3)六角レンチ</p> <p>1本</p>		

## 組み立て方法

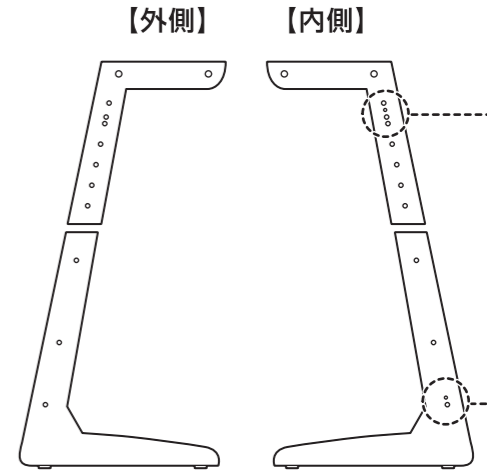
■組み立てる前に部品が揃っている事をご確認ください。

### ！ 注意事項

- 上フレームと下フレームの接合部分は必ずボルトを左右各2箇所取り付けてください。また、商品の高さは65cm以上にならないようにしてください。
- また、使用後も定期的にボルトの緩みがないかをチェックし、緩みがある場合はしっかりと締め直してください。

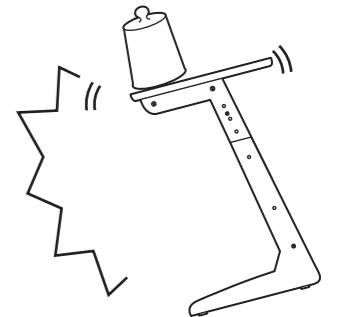


- 左右フレームは内側と外側では穴の数が異なります。フレーム内側には「横さん」の入る木ダボの穴があります。組み立ての際には間違わないようご注意ください。



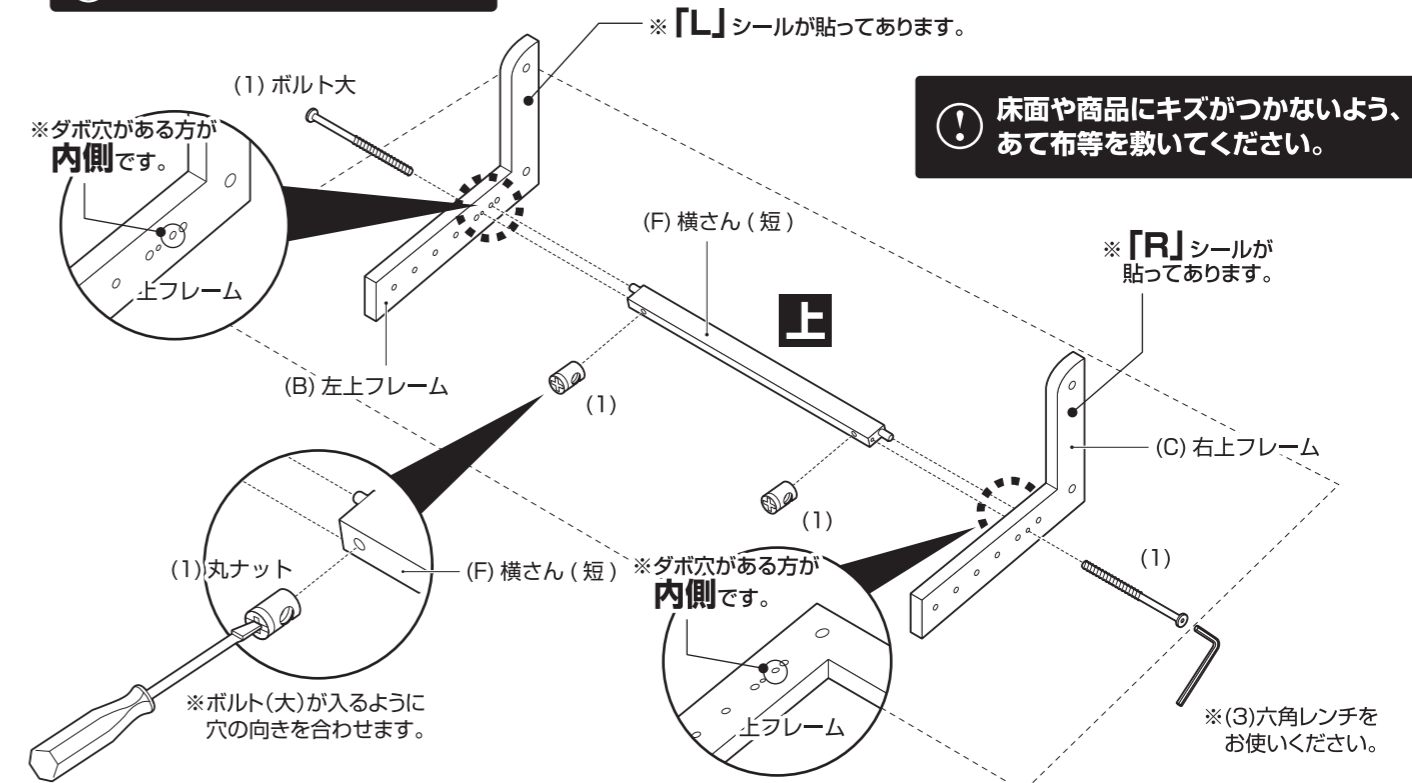
！木ダボ用の穴があります。

- 天板上に荷重をかけないでください。
- 本製品の上に立ったり、跳んだり、踏み台代わりに使ったりしないでください。



### 1 上フレームを組み立てます。

！ボルトは仮締めしてください。

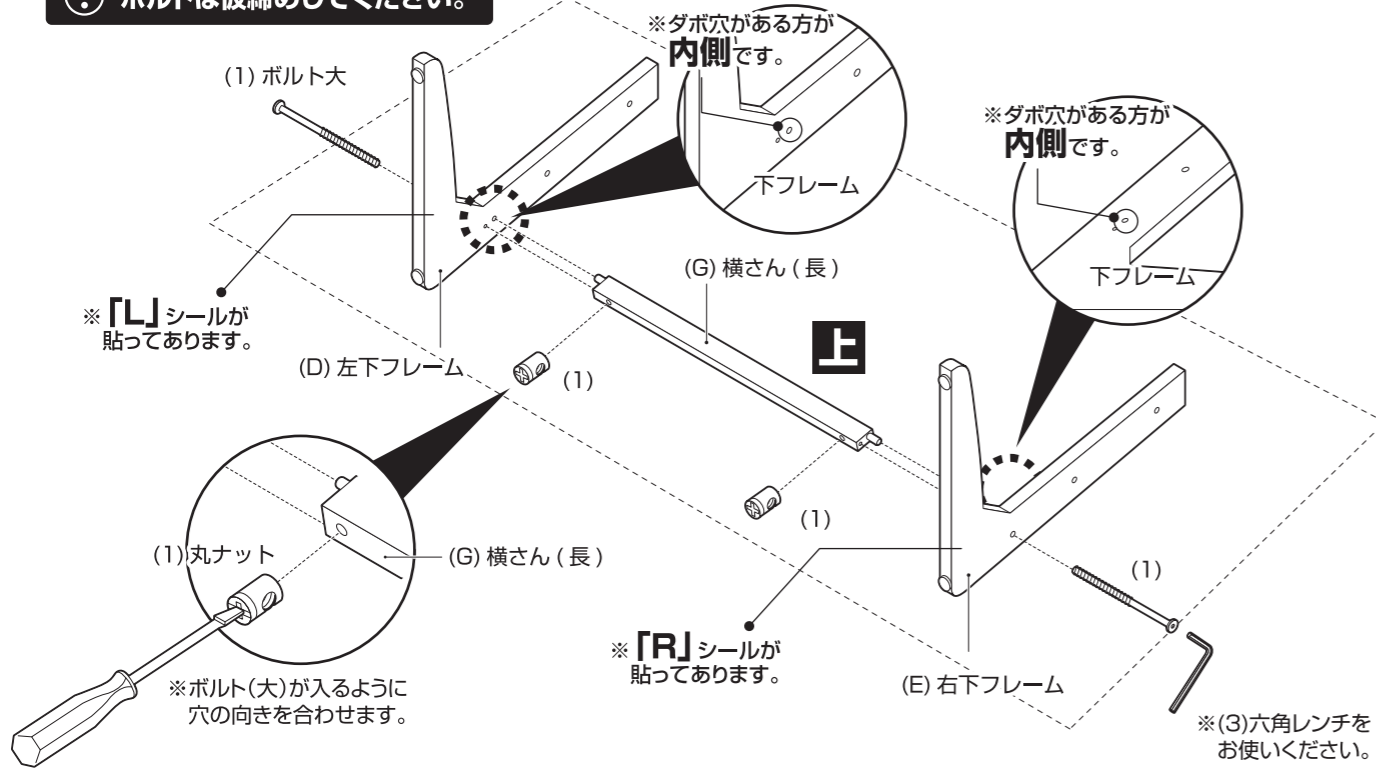


組み立て順序

■電動ドライバーはご使用にならないでください。

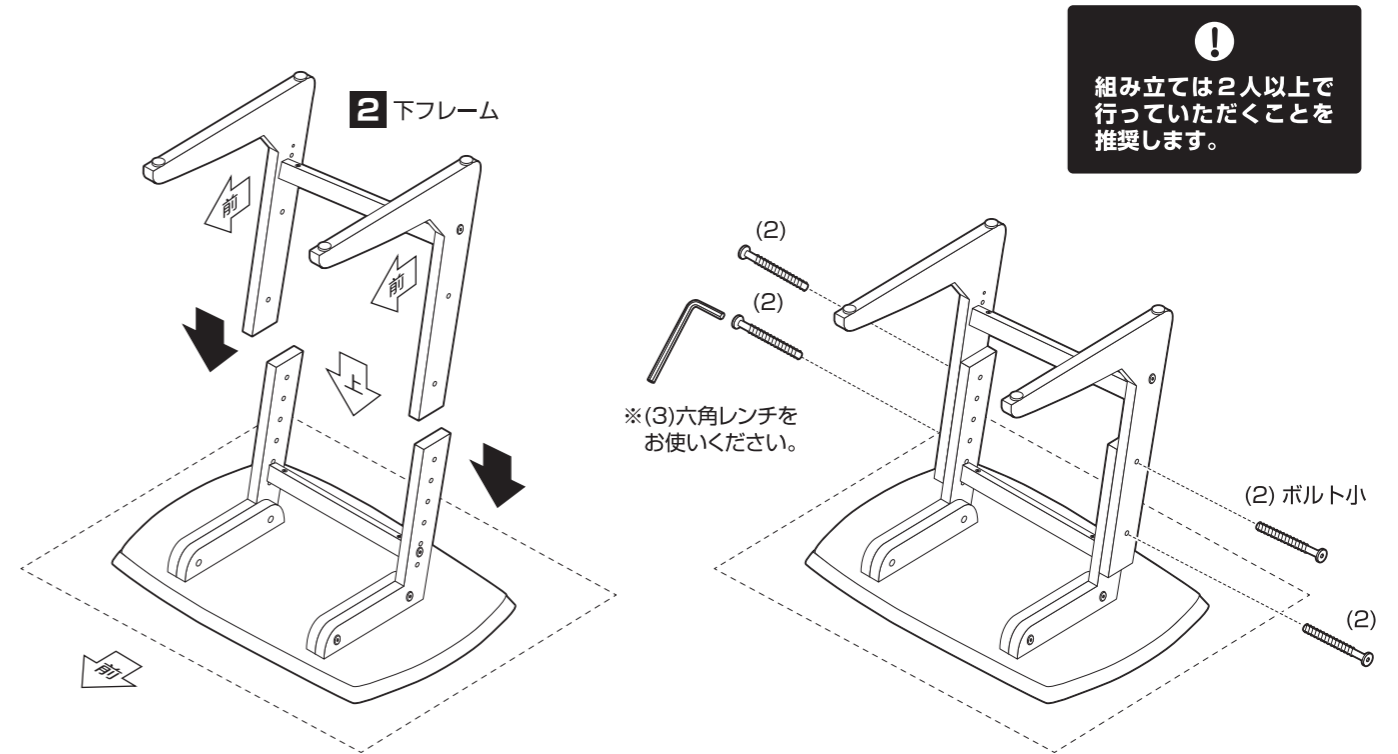
2 下フレームを組み立てます。

❗ ボルトは仮締めしてください。



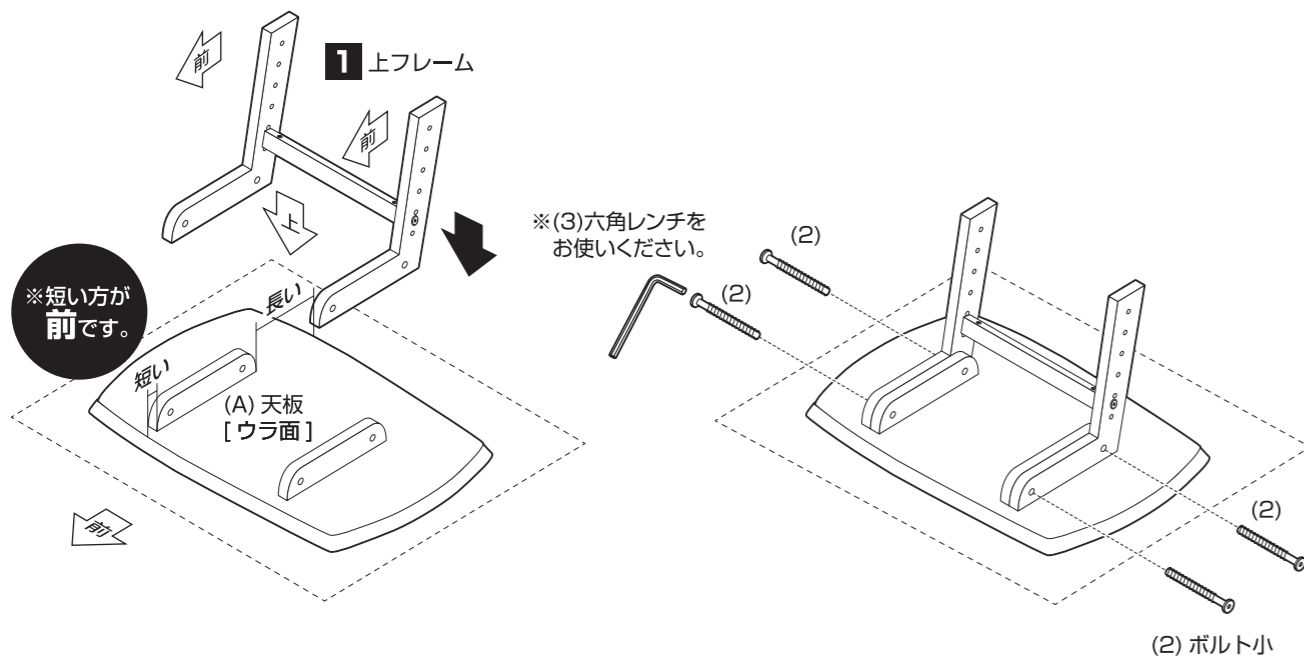
4 下フレームを取り付けます。

❗ ボルトは仮締めしてください。



3 天板上に上フレームを取り付けます。

❗ ボルトは仮締めしてください。



5 最後に起こして、各ボルトをしっかり本締めして完成です。

❗ 全てのボルトを本締めしてください。



## 取扱い・組立説明書は大切に保管してください

この度は、弊社商品をお買い上げいただき誠にありがとうございます。

1. 製品購入後すみやかに、部品・部材を確認してください。不足及び不具合があった場合は、部品・部材の発送、不具合品の交換対応させていただきます。
2. 以下に該当する場合には、1の適用はできませんので予めご了承ください。
  - (1)取扱い・組み立て説明書、製品ラベルなどの記載に反するお取り扱いによる故障または損傷。
  - (2)ご購入後の設置場所の移動やご使用中における落下・衝撃などに起因する故障または損傷。
  - (3)保管上の不備及び手入れの不備による故障または損傷。
  - (4)長時間使用等による故障または損傷。
  - (5)ご使用上の誤りあるいは不当な改造や修理に起因する故障または損傷。
  - (6)ご使用の経年による消耗品の損傷。
  - (7)火災・地震・落雷その他天変地異あるいは外部要因の異常に起因する故障または損傷。
  - (8)オークションなどの個人間売買を含む中古販売による製品。

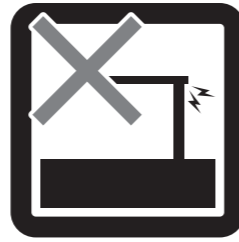
危険



家庭用ですので業務用には使用しないでください



本来の用途以外の使い方はしないでください



異常が生じたまま使用しないでください

警告



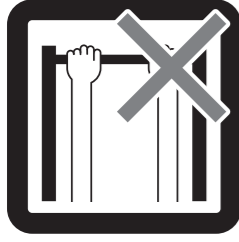
踏み台代わりに使用しないでください



偏った荷重や過度な荷重は掛けないでください



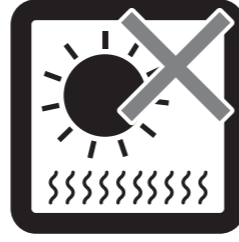
物品をのせたまま移動を行わないでください



製品にぶら下がったりしないでください



熱い鍋やヤカン等を置かないでください



直射日光や高温多湿な場所に設置しないでください

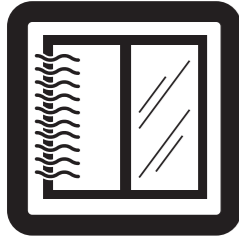


ストーブ等の火気の近くには設置しないでください



分解・改造はしないでください

注意



開梱の際は換気に十分注意してください



各部の組み立てがきちりなされている事をご確認の上でご使用ください



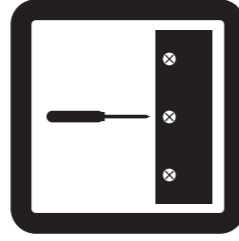
回転部や可動部の指はさみ等に注意してください



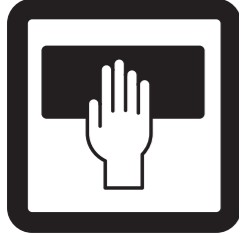
お子様が乗ったり、押したり、遊んだりしないように注意してください



水平な場所に設置してください



定期的にボルト・ネジ類を締め直してください



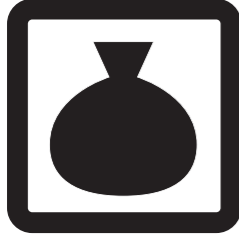
お手入れにはかたく絞ったタオル等をお使いください



水気のあるものをこぼしたらすぐに拭き取ってください



お客様のお取扱いの不注意による破損等の補償はいたしかねます



廃棄する際は居住地域の処理法に従ってください



本組立説明書を許可無く転載することは禁止しております

当製品につきましてご不明な点がございましたら右記までご連絡ください。

消費者窓口 フリーダイヤル

0120-069-060

■AM9:00~PM5:30 土日・祝除く  
発売元：株式会社 山善 家庭機器事業部  
〒550-8660 大阪府大阪市西区立売堀3丁目2番5号

※故障及びお問い合わせは、お買い求められました販売店までお申し付けください。  
※商品の仕様は予告なく変更する事があります。