

扉付システムラック

取扱い・組み立て説明書 YGKT-3

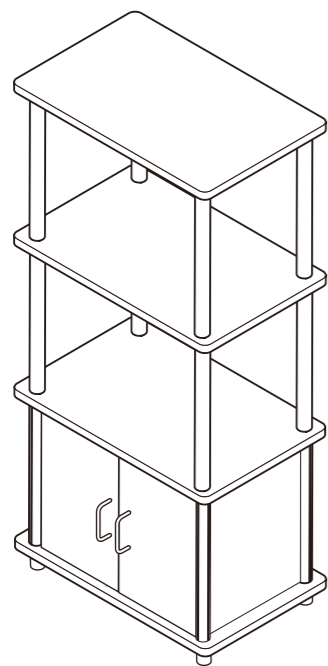
この度は、当製品をお買い上げいただき誠にありがとうございます。
使用前に、この説明書を最後までお読みのうえ正しい使い方で永
くご愛用ください。この説明書は組み立て後も捨てずに、大切に保
管しておいてください。

品質表示

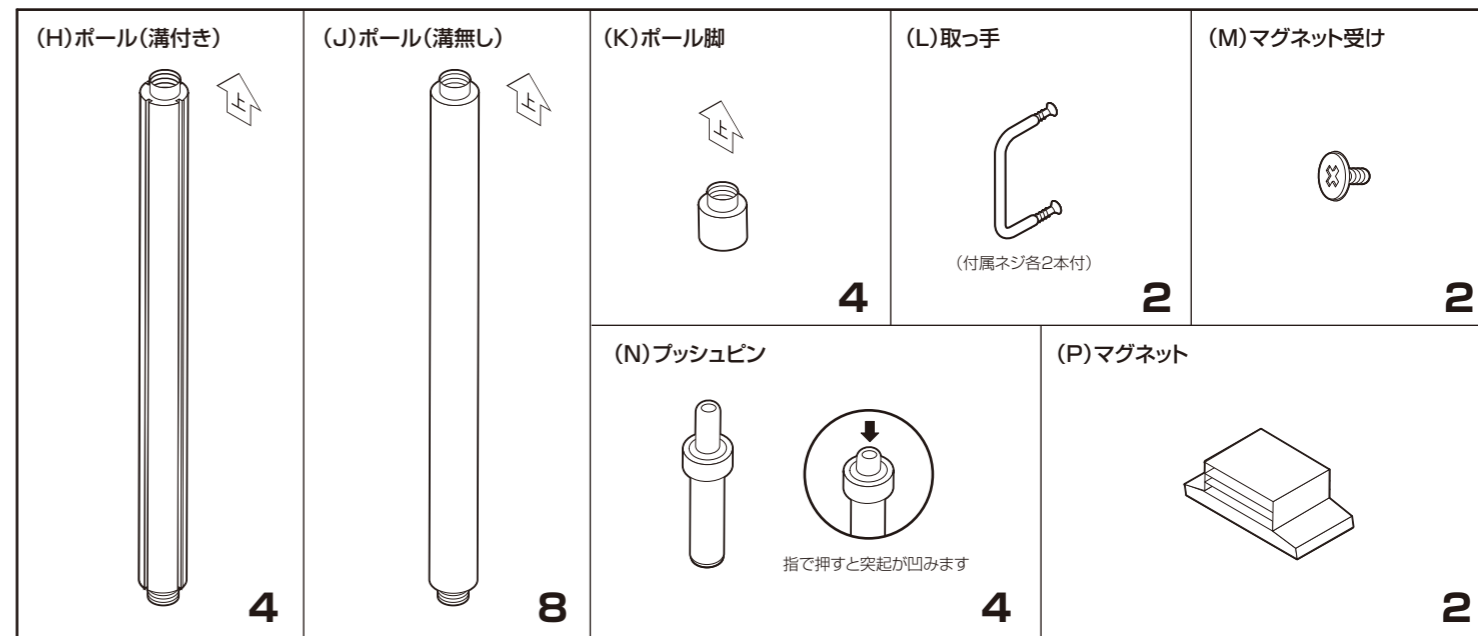
- 外形寸法 (約) 幅60×奥行39×高さ112(cm)
- 構造部材 支柱 / ポリプロピレン、ポリエチレン
棚板 / プリント紙化粧パーティクルボード

MADE IN MALAYSIA

【完成図】
組み立ての際、参考に
してください。

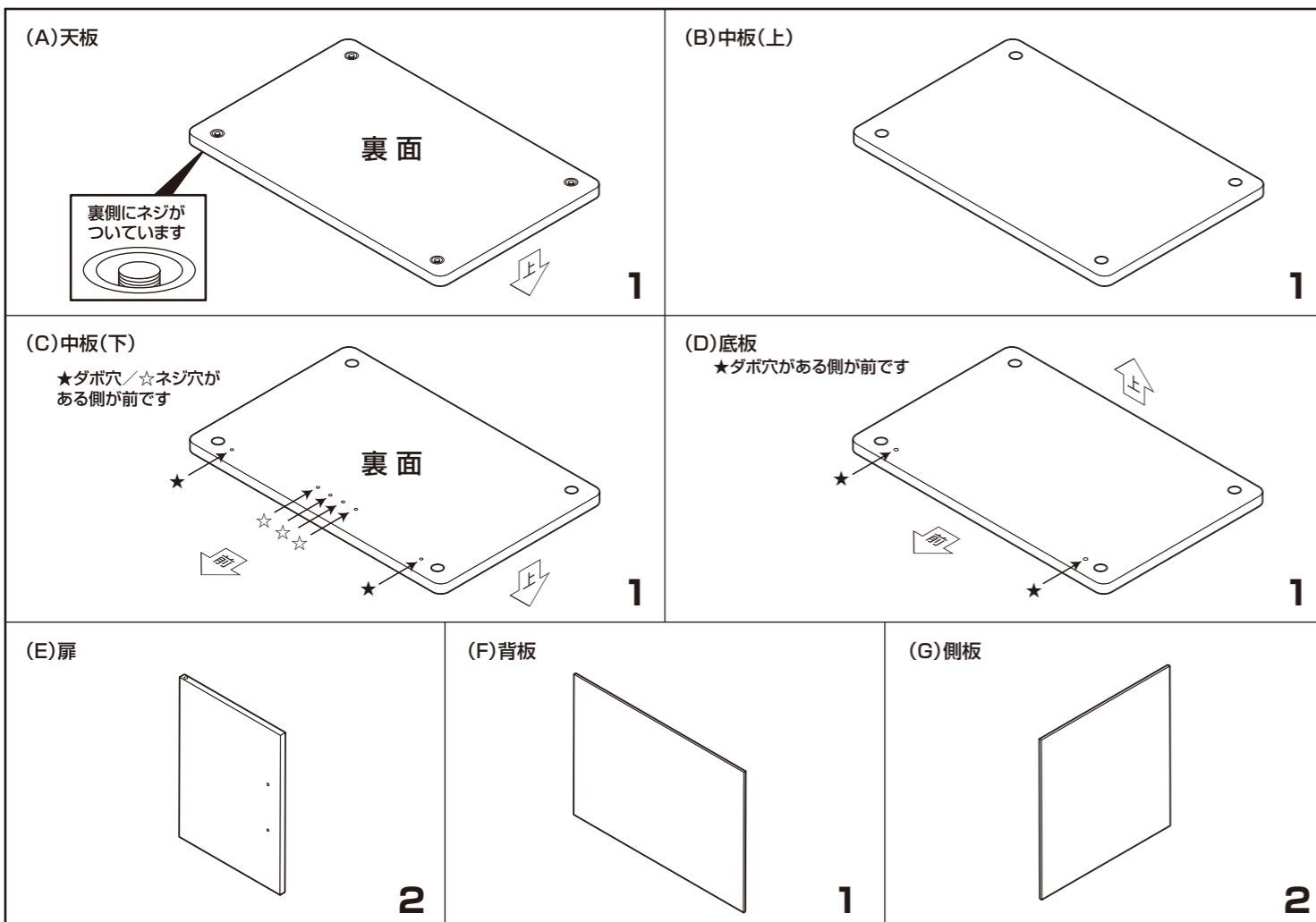


- 下記の耐荷重の範囲内でご使用ください。
全体耐荷重：40kg 棚板：1枚あたり10kg
- 本製品は一般家庭用の収納家具です。
- 高温多湿ではない室内で、床が水平な壁面に設置してください。
- 過度に重いものを載せないようご注意ください。



部品明細

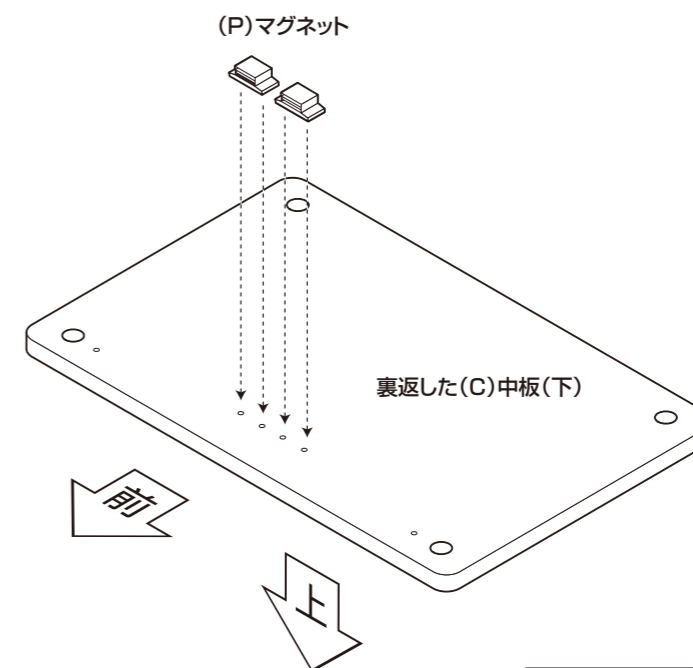
■組み立てる前に部品が揃っている事をご確認ください。



組み立て順序

■電動ドライバーはご使用にならないでください。

1 裏返した中板(下)にマグネットを取り付けます。



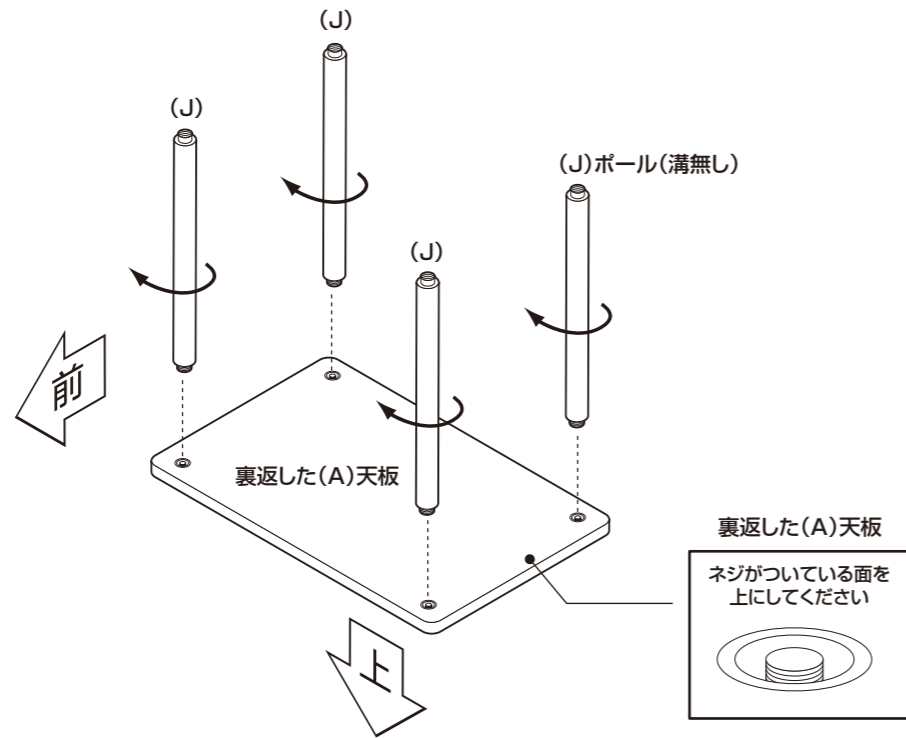
⚠ 本体や床に傷が付かないように、
あて布等を敷いてから組み立ててください。

組み立て順序

■電動ドライバーはご使用にならないでください。

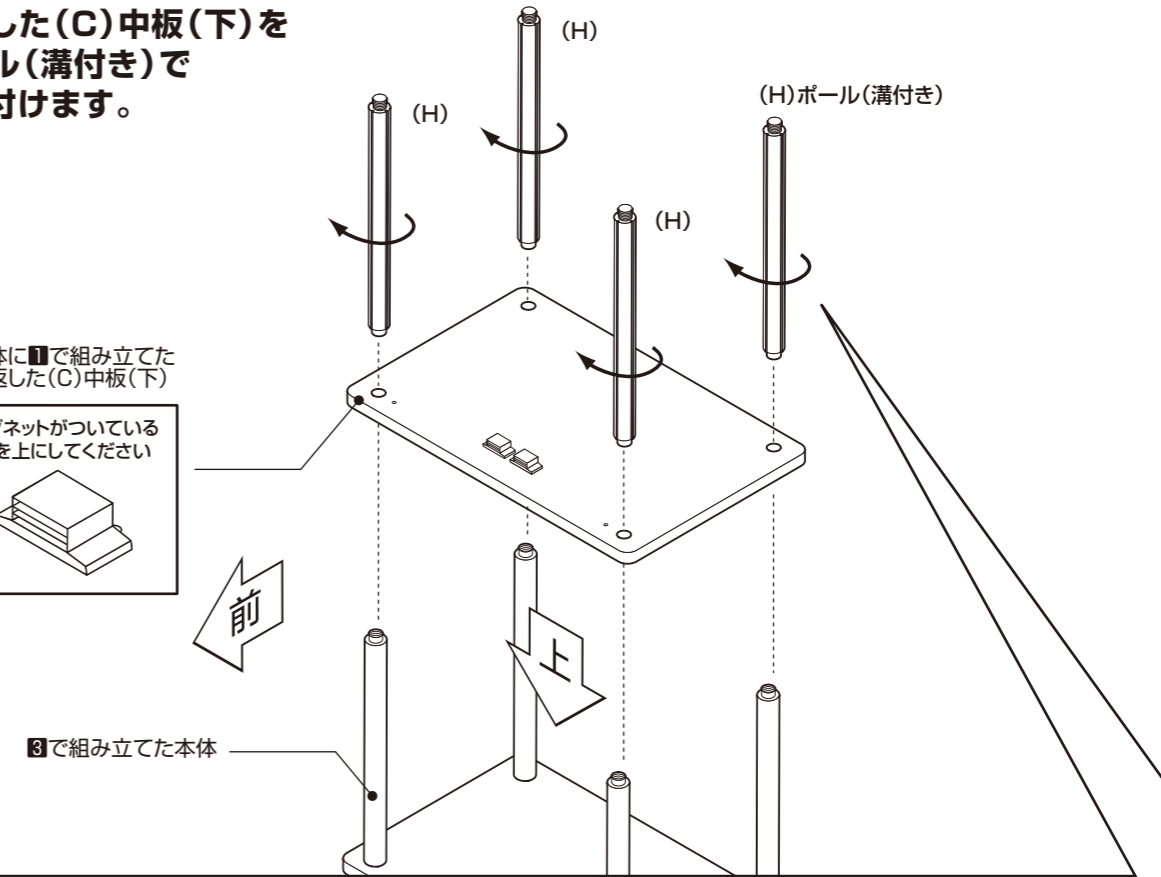
2 裏返した天板にポール(溝無し)を取り付けます。

!
支柱には上下があります。取り付ける向きにご注意ください。

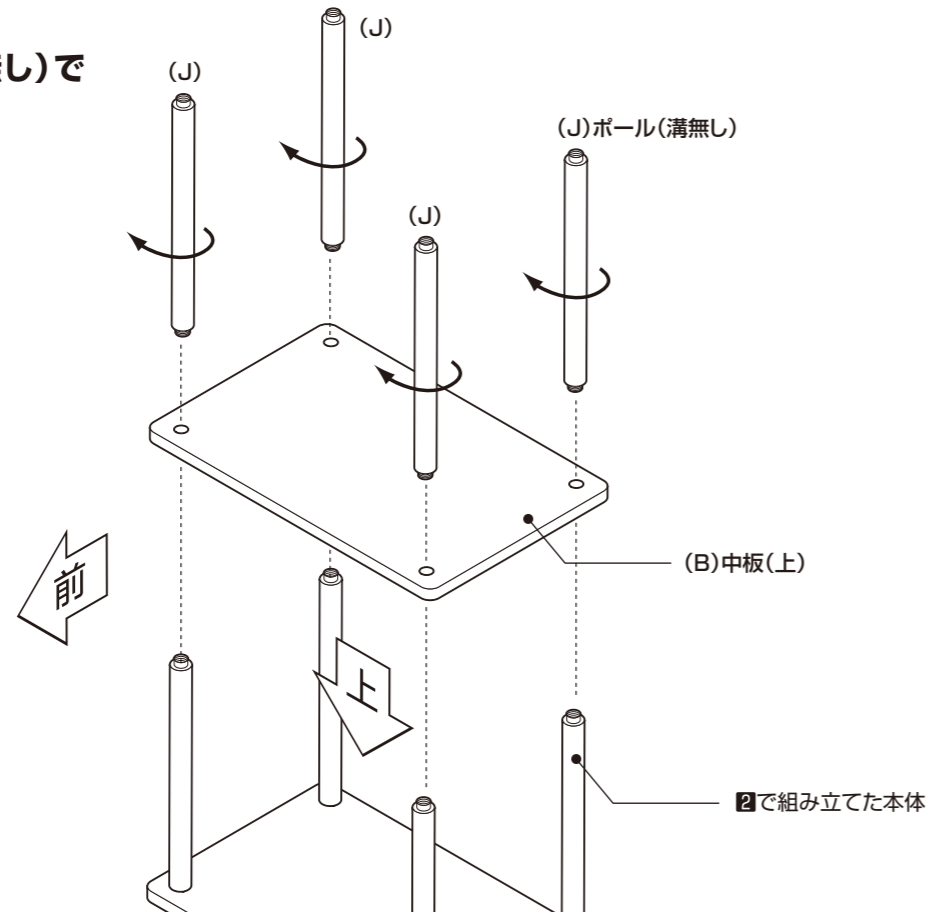


4 ③で組み立てた本体に④で組み立てた裏返した(C)中板(下)をポール(溝付き)で取り付けます。

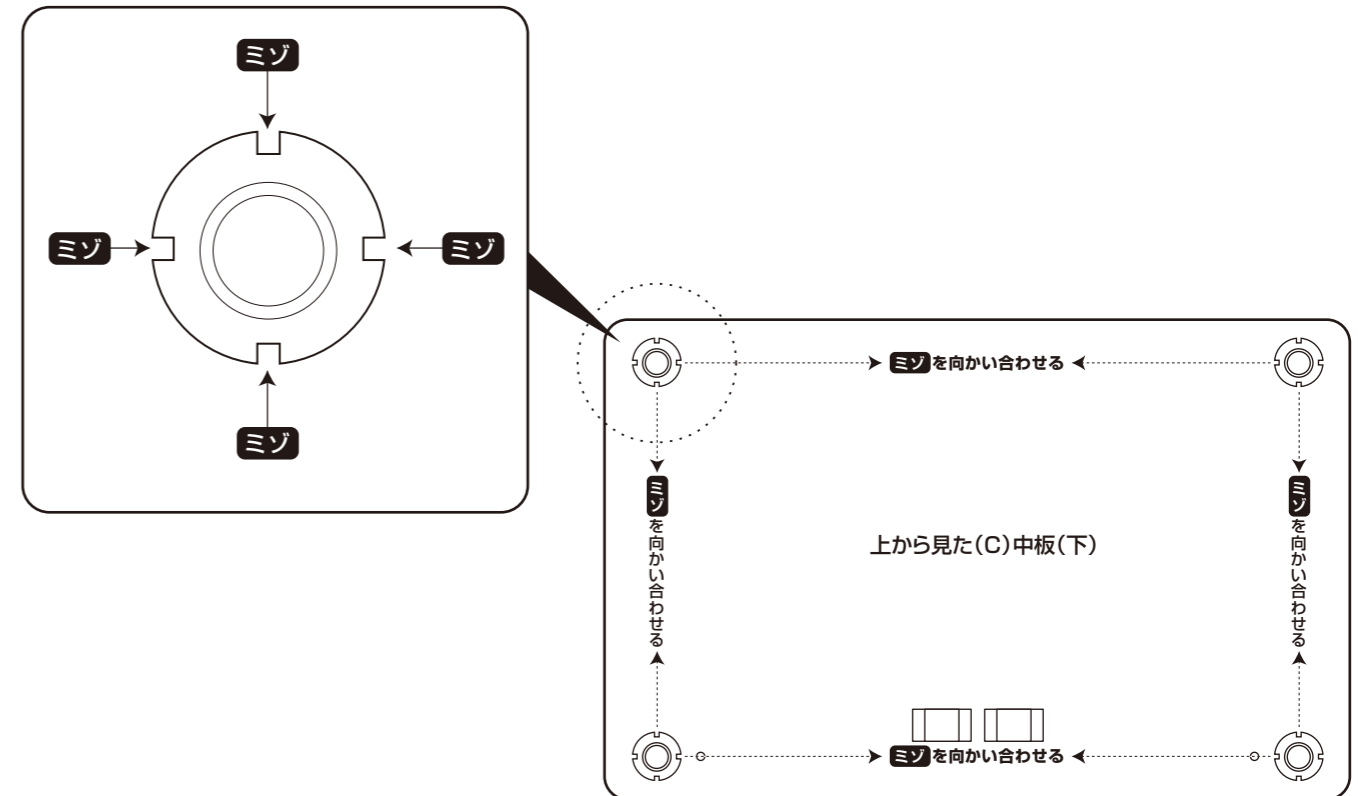
本体に④で組み立てた裏返した(C)中板(下)
マグネットがついている面を上にしてください



3 ②で組み立てた本体に中板(上)をポール(溝無し)で取り付けます。



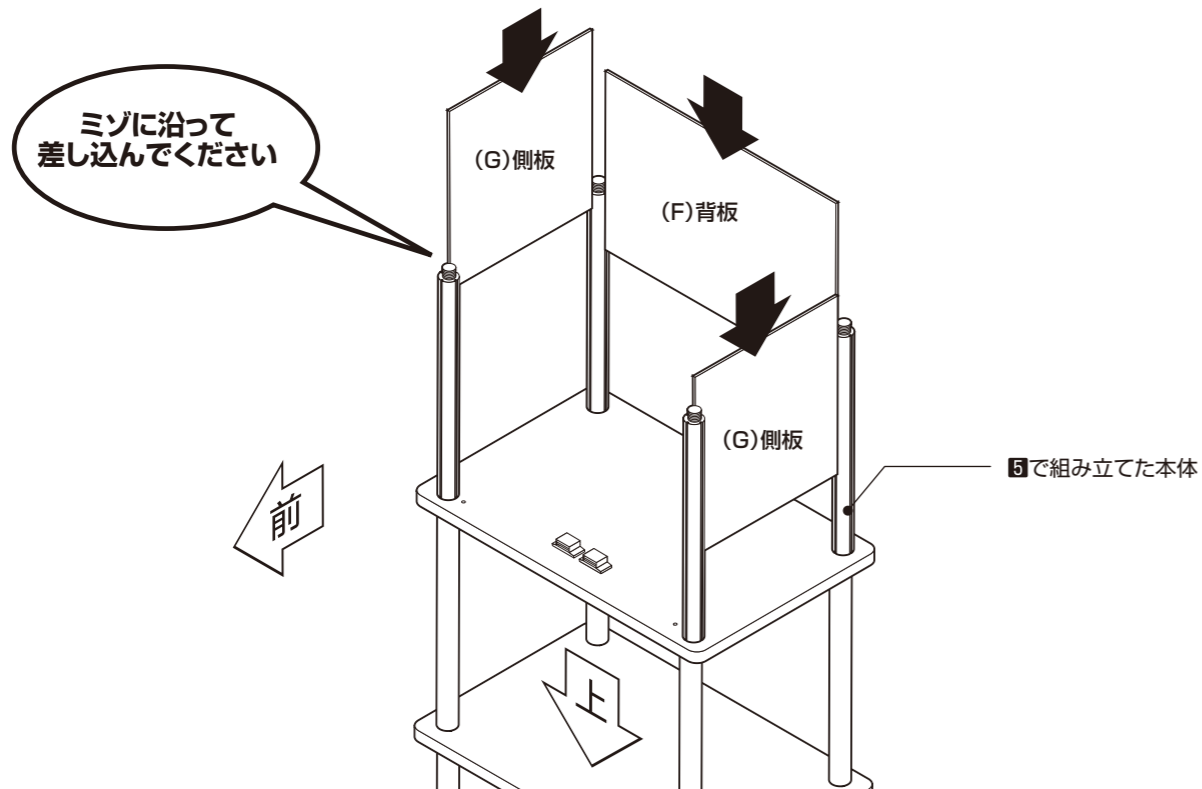
5 (C)中板(下)に取り付けたポールの方向を下記のように向き合わせます。



組み立て順序

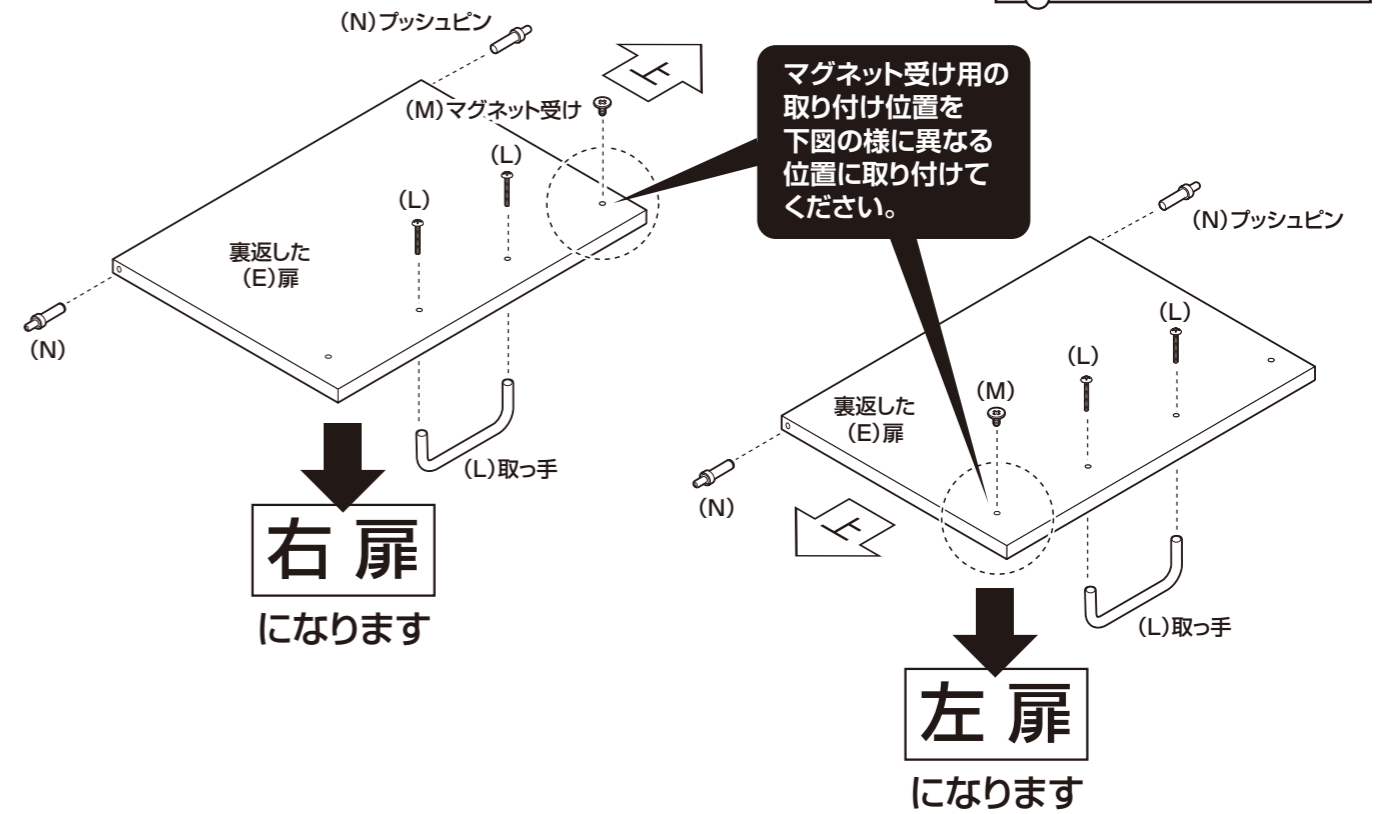
■電動ドライバーはご使用にならないでください。

6 5で組み立てた本体の溝に沿って背板と側板を取り付けます。

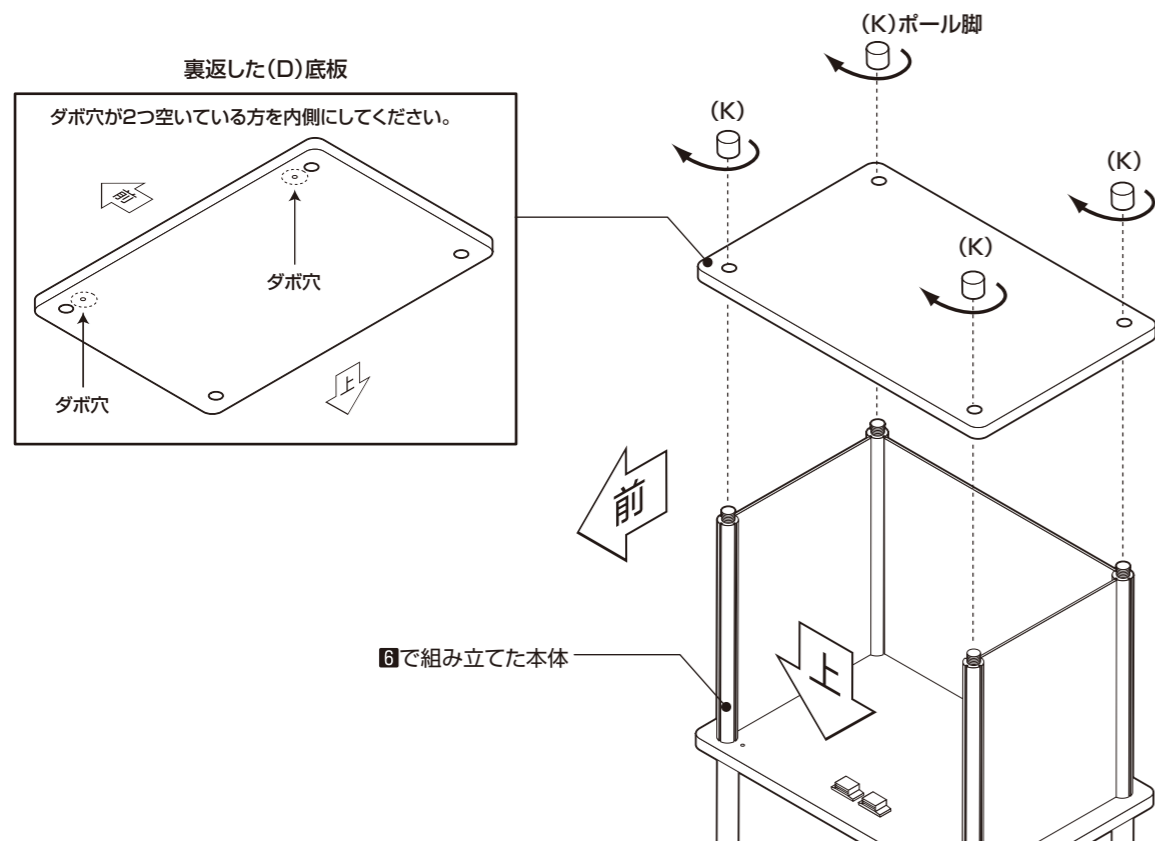


8 裏返した扉に取っ手、マグネット受け、プッシュピンを取り付けます。

※ネジの取り付けにはご用意されたプラスドライバーをお使いください。



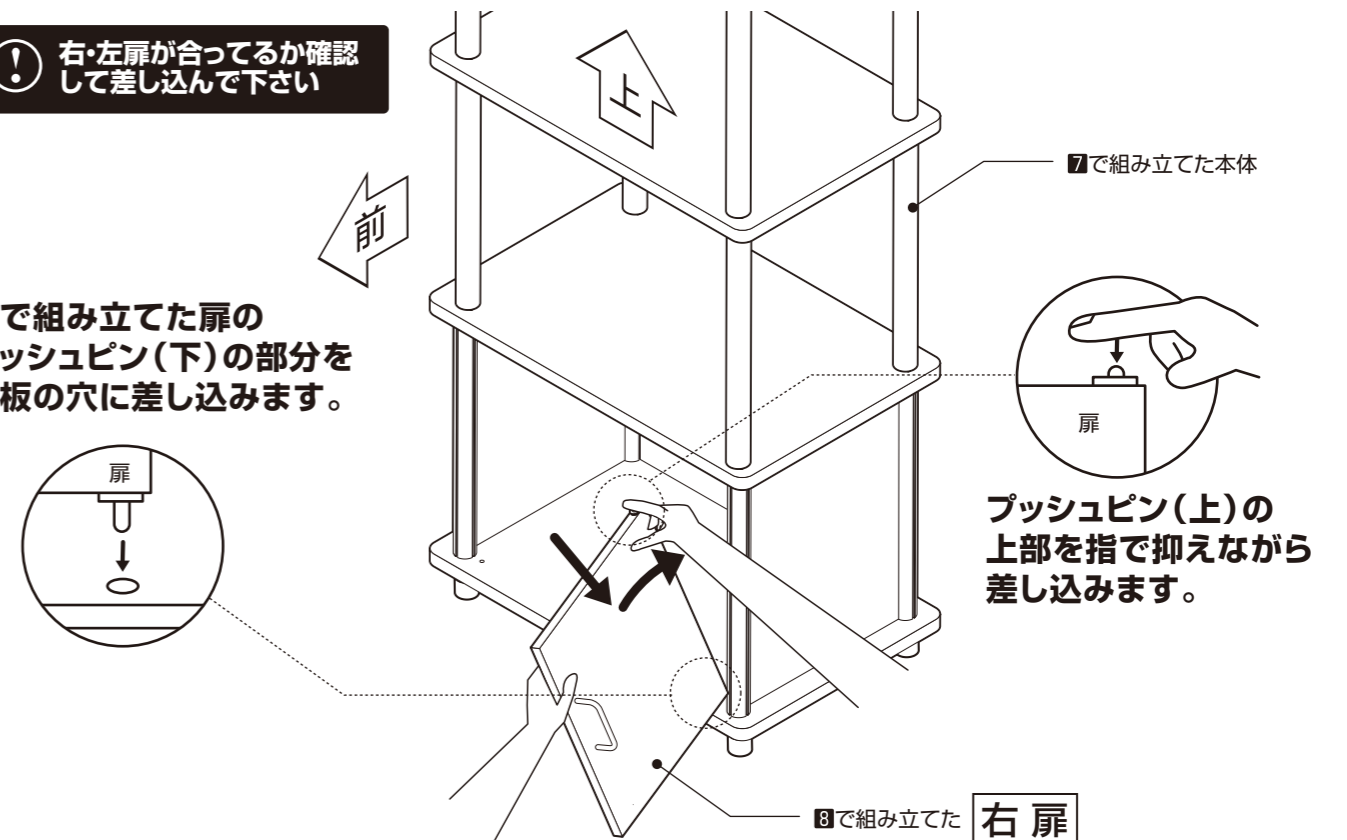
7 6で組み立てた本体に裏返した底板を取り付けます。



9 7で組み立てた本体に8で組み立てた扉を取り付けます。

⚠ 右・左扉が合ってるか確認して差し込んで下さい

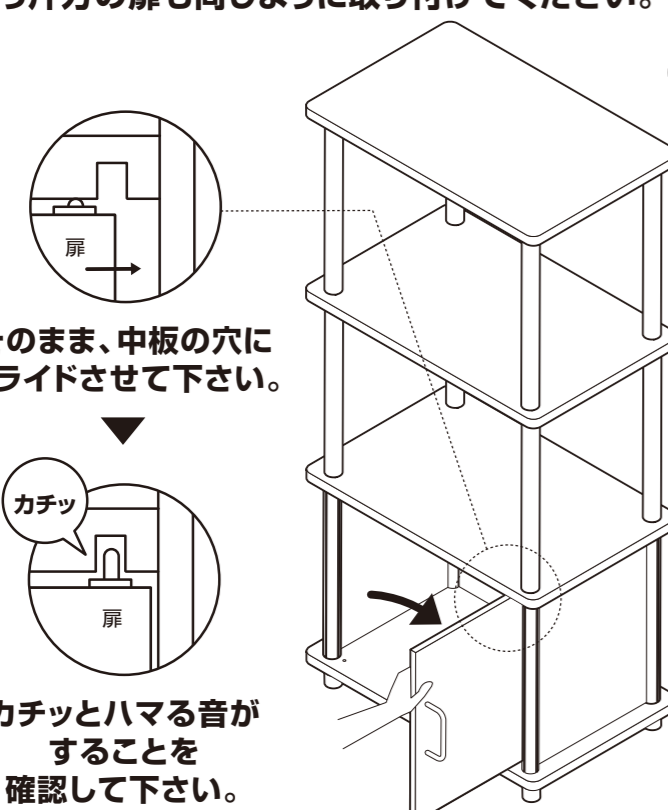
8で組み立てた扉のプッシュピン(下)の部分を底板の穴に差し込みます。



組み立て順序

■電動ドライバーはご使用にならないでください。

10 扉を下記のようにしっかりはめ込み、もう片方の扉も同じように取り付けてください。

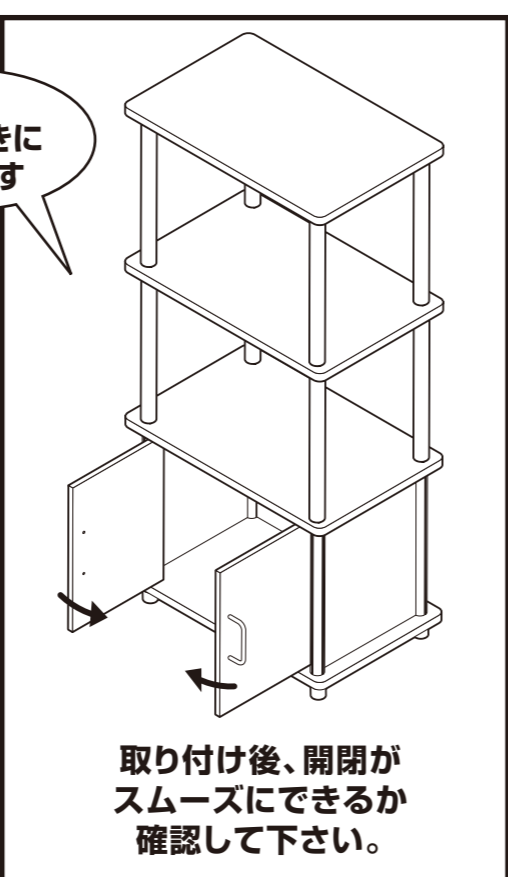


そのまま、中板の穴にスライドさせて下さい。

カチッ

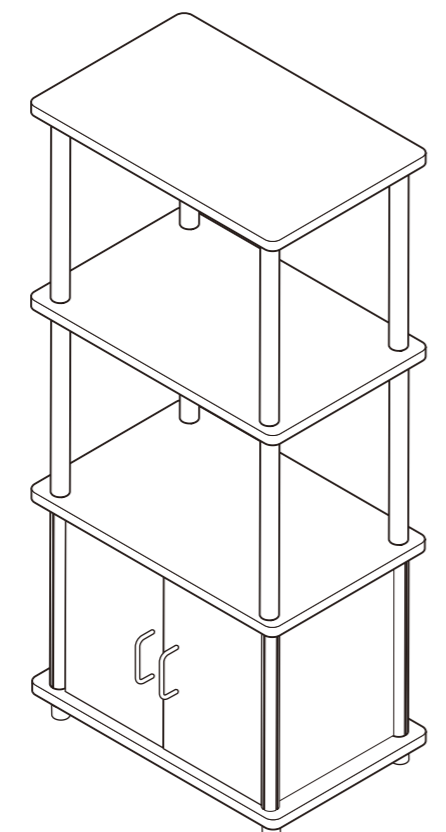
カチッとハマる音がすることを確認して下さい。

扉は観音開きになります



取り付け後、開閉がスムーズにできるか確認して下さい。

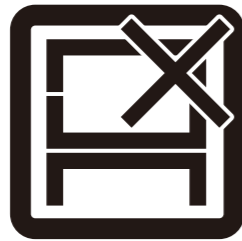
11 全体に緩みがないか確認したら完成です。



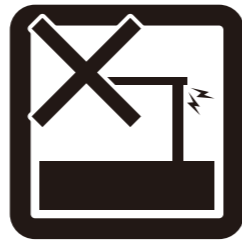
危険



家庭用ですので業務用には使用しないでください



本来の用途以外の使い方はしないでください



異常が生じたまま使用しないでください

警告



踏み台代わりに使用しないでください



偏った荷重や過度な荷重は掛けないでください



物品をのせたままだ移動を行わないでください



製品にぶら下がったりしないでください



熱い鍋やヤカン等を置かないでください



直射日光や高温多湿な場所に設置しないでください

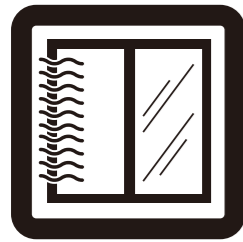


ストーブ等の火気の近くには設置しないでください



分解・改造はしないでください

注意



開梱の際は換気に十分注意してください



各部の組み立てがきちりなされている事をご確認の上でご使用ください



ロック機能がある製品はしっかりとロックしてください



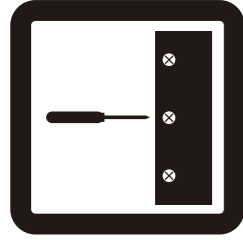
回転部や可動部の指はさみ等に注意してください



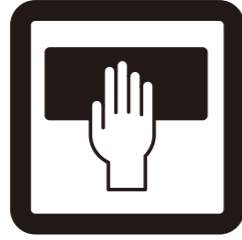
お子様が乗ったり、押したり、遊んだりしないように注意してください



水平な場所に設置してください



定期的にボルト・ネジ類を締め直してください



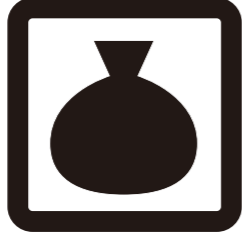
お手入れにはかたく絞ったタオル等をお使いください



水気のあるものをこぼしたらすぐに拭き取ってください



お客様のお取扱いの不注意による破損等の補償はいたしかねます



廃棄する際は居住地域の処理法に従ってください



本組立説明書を許可無く転載することは禁止しております

取扱い・組立説明書は大切に保管してください

この度は、弊社商品をお買い上げいただき誠にありがとうございます。

1. 製品購入後すみやかに、部品・部材を確認してください。不足及び不具合があった場合は、部品・部材の発送、不具合品の交換対応させていただきます。
2. 以下に該当する場合には、1の適用はできませんので予めご了承ください。
 - (1)取扱い・組み立て説明書、製品ラベルなどの記載に反するお取り扱いによる故障または損傷。
 - (2)ご購入後の設置場所の移動やご使用中における落下・衝撃などに起因する故障または損傷。
 - (3)保管上の不備及び手入れの不備による故障または損傷。
 - (4)一般家庭以外での使用（業務用での長時間使用等）による故障または損傷。
 - (5)ご使用上の誤りあるいは不当な改造や修理に起因する故障または損傷。
 - (6)ご使用の経年による消耗品の損傷。
 - (7)火災・地震・落雷その他天変地異あるいは外部要因の異常に起因する故障または損傷。
 - (8)オークションなどの個人間売買を含む中古販売による製品。

当製品につきまして
ご不明な点がございましたら
右記までご連絡ください。

消費者窓口 フリーダイヤル

0120-069-060

■AM9:00~PM5:30 土日・祝除く
発売元:株式会社 山善 家庭機器事業部
〒550-8660 大阪府大阪市西区立売堀3丁目2番5号

※故障及びお問い合わせは、お買い求められました販売店までお申し付けください。
※商品の仕様は予告なく変更する事があります。