

# 伸縮ハンガー

## YHC-SS2(IV/CH)

### 取り扱い・組み立て説明書

この度は、当製品をお買い上げいただき誠にありがとうございます。使用前に、このパッケージ裏面を最後までお読みのうえ正しくお読みの上正しい使い方で永くご愛用ください。このパッケージは組み立て後も捨てずに、大切に保管しておいてください。

品質表示
● 外形寸法：幅750(最小750～最大1260)×奥行415×高さ1200(最小1200～最大1780)mm
● 構造部材：金属(スチール)
● 表面加工：めっき(クロム)、エポキシ樹脂塗装

**組み立てのご注意**

■ 組み立ては、床に布やカーペットのあるところで、必ず、商品や床、組立の邪魔にならないように注意してください。  
■ 伸縮部は、床面に直接触れず、必ず、伸縮部を保護するための保護フィルムを貼ってください。  
■ 伸縮部は、伸縮するときに、必ず、伸縮部を保護するための保護フィルムを貼ってください。  
■ 伸縮部は、伸縮するときに、必ず、伸縮部を保護するための保護フィルムを貼ってください。  
■ 伸縮部は、伸縮するときに、必ず、伸縮部を保護するための保護フィルムを貼ってください。  
■ 伸縮部は、伸縮するときに、必ず、伸縮部を保護するための保護フィルムを貼ってください。  
■ 伸縮部は、伸縮するときに、必ず、伸縮部を保護するための保護フィルムを貼ってください。  
■ 伸縮部は、伸縮するときに、必ず、伸縮部を保護するための保護フィルムを貼ってください。  
■ 伸縮部は、伸縮するときに、必ず、伸縮部を保護するための保護フィルムを貼ってください。  
■ 伸縮部は、伸縮するときに、必ず、伸縮部を保護するための保護フィルムを貼ってください。

※本商品に物を乗せて動かす際には十分に留意してください。商品の破損につながる恐れがあります。

### 部品明細

部品明細		■組み立てる前に部品が揃っている事を御確認ください。	
(A) 上部ボール	長さ1010mm ※ボルト穴が付いています。	めっき	2
(B) 中央上部ボール	長さ928mm ※ボルト穴が付いています。	めっき	1
(C) 下部ボール	長さ860mm ※ボルト穴が付いています。	めっき	2
(D) 中央下部ボール	長さ820mm	めっき	1
(E) 下段ボール(左)		めっき	1
(F) 下段ボール(右)		めっき	1
(G) 中段ボール		めっき	1
(H) 上段ボール(左)		めっき	1
(I) 上段ボール(右)		めっき	1
(J) ベース			2
(K) キャスター			4
(L) ベース用キャップ			4
(M) 調節レバー			5
(N) アジャスター			1
(O) アジャスターベース			1
(P) アジャスターキャップ			1
(Q) カバー			2
(R) 六角ボルト(長)			2
(S) 六角ボルト(短)			2
(T) ジョイントボルト			1
(U) スプリングワッシャー			2
(V) 六角レンチ			1
(W) スパナ			1

### 組み立て手順

■各締め付け箇所は仮止めし、組み立て完成後各箇所をしっかり締め直してください。

#### 1 下部フレームの組み立て

ネジ切り部分が付いている方向とハンガーベースの穴位置を合わせてキャスターを取り付けてください。

#### 2 上部フレームの組み立て

六角レンチをお使いください。

#### 3 伸縮部の組み立て

六角レンチをお使いください。

#### 4 フレームと伸縮部の取り付け～完成

ハンガーの高さを調節する際は、ボールのネジ穴とレバーを合わせて、しっかりと固定してください。

当製品につきましては、不明な点がございましたら右記までご連絡ください。

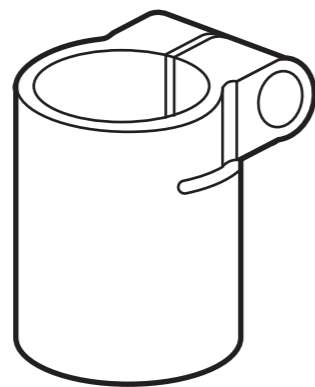
消費者窓口 フリーダイヤル **0120-069-060**

■AM9200-PMS 3D 主・日・祝・夜  
株式会社 山崎  
〒550-8960  
大阪市西成区長柄2-3-16

※故障及びお問い合わせは、お買い求められた販売店までお申し付けください。※商品の仕様は予告なく変更される事があります。

## 本商品をお買い上げのお客様へ

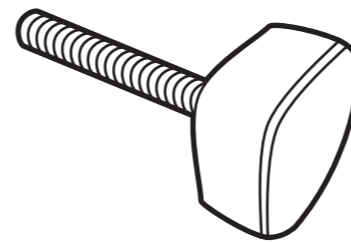
この度は本商品をお買い上げいただきまして、ありがとうございます。  
以下の点にご注意の上、お組み立てください。



調節レバー本体



付属のナット



付属のノブ

本商品の調節レバーは調節レバー本体、付属のナット、付属のノブの3点からなります。  
お組み立ての際は、ナットの反対側からノブを差し込んでください。



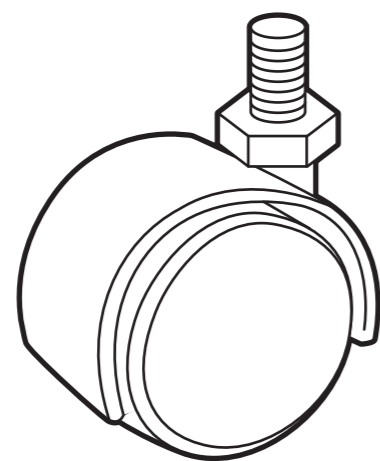
※商品によってはレバーの形状が異なる場合がございます。

※商品によっては「調整ノブ」「ストッパー」「中央ジョイント」「高さ調節レバー」など部品名称が異なる場合がございます。

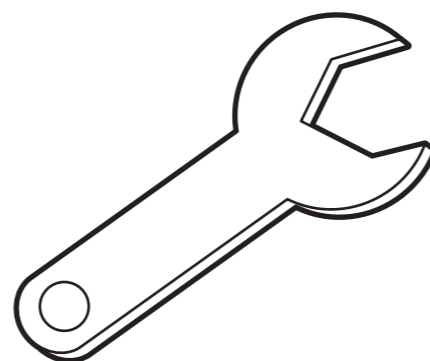
## 本商品をお買い上げのお客様へ

この度は本商品をお買い上げいただきまして、ありがとうございます。  
以下の点にご注意の上、お組み立てください。

組立途中において、部品・部材を紛失されるケースがございます。  
そのため本商品におきましては、組立を始める前に必ず部品・部材の  
点数を確認してください。



キャスター



キャスター用スパナ



特にキャスター用スパナは、  
キャスターと同封されてい  
ますのでご注意ください。

※商品によっては形状が上記のイラストとは異なる場合がございます。