



洗える のびのび高座椅子カバー

取り扱い・組み立て説明書

ZTC-47W

この度は、当製品をお買い上げいただき誠にありがとうございます。使用前に、この取扱説明書を最後までお読みのうえ正しい使い方でご愛用ください。
この取扱説明書は組み立て後も捨てずに、大切に保管しておいてください。

▲ 使用上のご注意

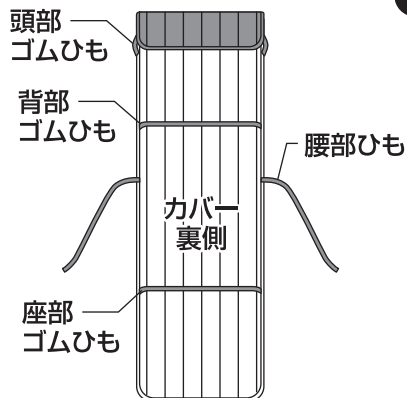
- 本来の用途以外に使用しないでください。
- 火気に近づけないでください。
- お子様がお製品で遊ばないよう、十分に注意してください。思わぬ事故につながる恐れがあります。

お手入れ方法

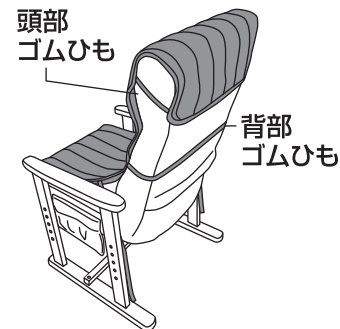
- 本製品は洗濯することができます。
- 洗濯の際は中性洗剤を使用し、色移りを防ぐため、他の製品と分けた上で、洗濯ネットをご使用ください。
- 塩素系漂白剤、蛍光増白剤は使用しないでください。
- 洗濯後はすぐに形を整えて陰干ししてください。

取り付け方

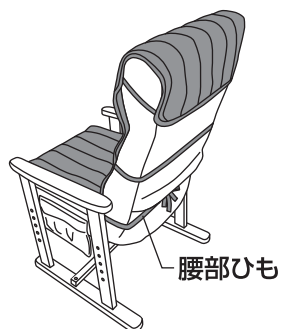
<各部名称>



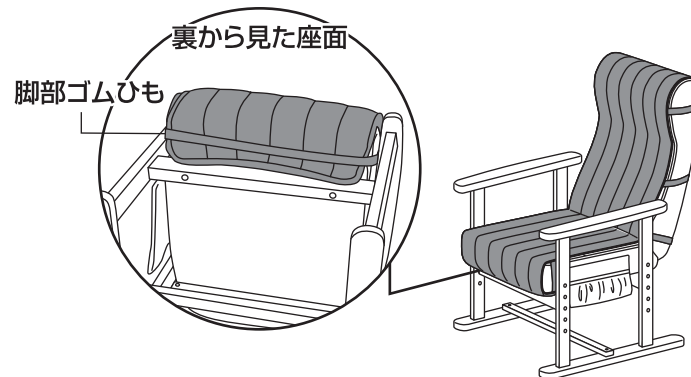
- ① 座椅子の背部に背部ゴムひもを通します。次に座椅子の頭部にカバーをかぶせます。



- ② 腰部ひもを座椅子の後側で結びます。



- ③ 座椅子の座部の前方に座部ゴムひもを通し、カバーをゴムひもの内側に通して完成です。



■商品に関しまして、不都合な点がございましたら、お手数ですが下記までご連絡ください。

発売元 / 株式会社 **山善** 家庭機器事業部

〒550-8660 大阪府大阪市西区立売堀3丁目2番5号

0120-069-060

●受付時間 / 月～金曜日午前9:00～午後5:30(土・日曜日・祝日休み)

MADE IN CHINA