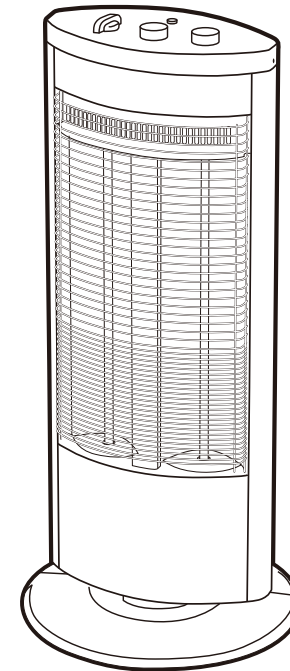


- 業務用として使用しないでください。
- 他の用途での使用はしないでください。  
思わぬ事故の原因になります。

家庭用

お願い  
グラファイトヒーターはガラス製品のため、落したり衝撃を加えないよう十分に注意してください。

# グラファイトヒーター DCTS-B122



## もくじ 正しく使って上手に節約

- 安全上のご注意…………… 1～4
- 各部の名称…………… 5
- お使いになる前に…………… 6
- 使いかた…………… 7～10
- 知っておいていただきたいこと…11
- お手入れと保管のしかた…11～12
- 故障かな?と思ったら……………13
- 仕様……………13
- アフターサービスについて…14
- 保証書…………… 裏表紙

この商品は海外ではご使用になれません。  
FOR USE IN JAPAN ONLY

- ・このたびは、お買上げいただき、まことにありがとうございました。
- ・ご使用前にこの取扱説明書(保証書付)をよくお読みのうえ、ご家族全員で安全に正しくお使いください。
- ・お読みになった後は大切に保管し、必要なときにお役立てください。
- ・特に「安全上のご注意」(1～4ページ)は、ご使用前に必ずお読みください。
- ・保証書は「お買上げ日・販売店名」などの記入を必ず確かめ、販売店からお受け取りください。

最新情報はオリジナルブランドページ

**YAMAZEN BOOK** を  
チェック!





随時情報を更新中!

# 安全上のご注意

お使いになる人や他の人への危害、財産への損害を未然に防止するため、必ずお守りいただくことを、次のように説明しています。

■表示内容を無視して誤った使い方をしたときに生じる危害や損害の程度を、次の表示で区分し、説明しています。

 <b>警告</b>	この表示の欄は、「死亡または重傷などを負う可能性が想定される」内容です。
 <b>注意</b>	この表示の欄は、「傷害を負う可能性または物的損害のみが発生する可能性が想定される」内容です。

■お守りいただく内容の種類を、次の絵表示で区分し、説明しています。


 は、してはいけない「禁止」の内容です	 一般的な禁止	 分解禁止	 接触禁止
	 ぬれ手禁止	 水ぬれ禁止	 水場使用禁止
 は、必ず実行していただく「強制」の内容です	 必ず行う	 電源プラグを抜く	

## 警告 (WARNING)

### 異常・故障時には、ただちに使用を中止する

そのまま使用すると、火災、感電、けがに至るおそれがあります。

- 電源コードの電源プラグが変形・変色・破損している。
- 電源コードの一部や電源プラグがいつもより熱い。
- 電源コードを動かすと、通電したりしなかったりする。
- 本体からこげ臭いニオイがする。
- ガードや本体が変形している。

 ※すぐに電源プラグを抜いて、お買上げの販売店へ点検、修理を依頼する。

### 定格15A以上のコンセントを単独で使用する

- 他の器具と併用すると、コンセント部が異常発熱して発火し、火災に至ることがあります。



### 電源プラグのほこりやごみを定期的に取り

- 湿気などで絶縁不良となり、火災の原因となります。



### 周囲の人が注意する。やけどのおそれあり

次のような方がお使いのときは、特に注意する

- 乳幼児・皮ふ感覚の弱い方・お年寄り・ご病人
- 自分で操作できない方・深酒をされた方
- 疲労のはげしい方・ねむけをさそう薬（睡眠薬・かぜ薬など）を服用された方



### 電源は、交流100Vを使用する。また、電源プラグは、コンセントの奥まで確実にさし込む

- 火災・感電の原因となります。



### ぬれた手で電源プラグを抜きさししない

- 感電やけがをすることがあります。



# アフターサービスについて

## 製品の保証について

- この説明書には製品の保証書がついています。

保証書は、お買上げの販売店で「お買上げ日」「販売店名」などの記入を受け、ご確認のうえ内容をよくお読みいただき大切に保管してください。

- 保証期間はお買上げ日より1年間です。

保証書の記載内容により修理をいたしますが、保証期間中でも有料となる場合があります。

- 保証期間後の修理

お買上げ販売店にご相談ください。修理によって使用できる場合は、ご要望により有料修理いたします。

## 修理を依頼されるときは


「故障かな?と思ったら」に沿ってご確認していただき、それでも異常のあるときは、ただちにご使用を中止し、お買上げ販売店に修理を申しつけください。ご自分での分解・修理は絶対にしないでください。感電やけがのおそれがあります。

## 補修用性能部品について

この製品の補修用性能部品の最低保有期間は製造打ち切り後6年です。補修用性能部品とは、その製品の機能を維持するために必要な部品です。

## 愛情点検

## ●長年ご使用の電気ストーブの点検を!

	こんな症状はありませんか	<ul style="list-style-type: none"> <li>●スイッチを入れても、時々通電しない時がある。</li> <li>●コードを動かすと通電したり、しなかったりする。</li> <li>●通電中に異常な音や振動がする。</li> <li>●電源プラグ・コード・本体などが異常に熱い。</li> <li>●こげくさい臭いがする。</li> <li>●その他の異常・故障がある。</li> </ul>	ご使用中	このような症状の時は、故障や事故防止のため、スイッチを切り、コンセントから電源プラグを抜いて必ず販売店にご相談ください。
---	--------------	---	------	--

この商品についてのお取扱い・お手入れ方法などのご相談、ご転居されたりご贈答品などで、販売店に修理のご相談ができない場合は、「お客様ご相談窓口」にご相談ください。

## お客様ご相談窓口

0570-002-112  
※PHS、IP電話など一部の電話からのご利用はできません。  
 受付時間 午前10時～午後5時30分  
 (土・日・祝祭日・年末年始を除く)

- Eメールでのご相談も受け付けております。その際は商品名・形名・ご相談内容・お名前 お電話番号をご記入の上、ご相談ください。

Eメールでの相談は  
[support@qriom.com](mailto:support@qriom.com)

## 個人情報のお取り扱いについて

株式会社 山善及びその関係会社は、お客様の個人情報やご相談内容を、ご相談への対応や修理、その確認などのために利用し、その記録を残すことがあります。また、個人情報を適切に管理し、修理業務などを委託する場合や正当な理由がある場合を除き、第三者には提供しません。

※お問い合わせの際には商品名・形名をご連絡ください。

# 故障かな?と思ったら

修理を依頼される前に、この取扱説明書をよくお読みいただき、次の点検をしてください。それでも異常のある場合は、お買上げの販売店まで保証書を添えて、商品をご持参してください。誤った修理は、火災や感電などの危険な事故につながります。ご家庭での分解修理はなさないでください。

こんな場合	点検	なおしかた
通電しない	●ブレーカーが「切」になっていませんか?	●運転・タイマーつまみを「切」にしブレーカーを「入」にしてください。
	●電源プラグが奥までしっかりさし込まれていますか?	●奥まで確実にさし込んでください。(P.7ページ)
	●本体が傾いていませんか?	●本体を水平な場所に置き直してください。(P.7ページ)
	●ヒーター切換つまみが表示の目盛りに合っていますか?	●目盛りに合わせてください。(P.7ページ)

# 仕様

この製品は日本国内家庭用です。電源電圧や電源周波数の異なる海外では使用できません。また、アフターサービスもできません。仕様は改良のため、予告なく変更することがあります。

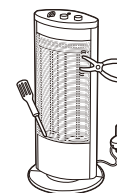
定 格	AC100V 1200W 50/60Hz
寸 法	高さ 約77.4cm×幅 約30cm×奥行 約30cm
質 量	約4.5kg
発 熱 体	グラフィートヒーター
首振り機能	自動首振り(モーター) 約70度 手動首振り 約30度
反射板角度	ワイド(外向き) 約20度
安全装置	ボール式転倒オフスイッチ
電源コード	ゴムコード 約1.5m
タイマー	6時間切タイマー
付 属 品	ちょうボルト 3個

# 安全上のご注意

## 警告 (WARNING)

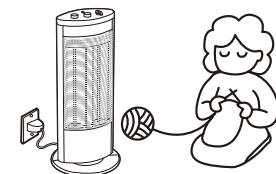
### 改造しない。また、修理技術者以外の方は、分解したり修理をしない

- 火災・感電・けがの原因となります。修理はお買上げの販売店または当社指定の「お客様ご相談窓口」にご相談ください。



### 長時間同じ部位を暖めない

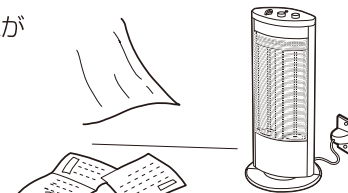
- 比較的低い温度でも長時間皮ふの同じ場所を暖めていると、低温やけどのおそれがあります。



### 燃えやすい物の近くで使用しない

カーテンの近くや、机の下など周囲を囲まれた場所で使用しない。

- 火災のおそれがあります。



### 電源コードや電源プラグが傷んだり、コンセントのさし込みがゆるいときは使用しない

電源コードや電源プラグが変形・変色・損傷している、電源コードの一部や電源プラグがいつもより熱い、電源コードを動かすと通電したり、しなかったりする。また、コンセントのさし込み口がゆるいときは使用しない。

- 感電・発火の原因になります。



### 就寝中は使用しない

- 寝具などが触れると火災の原因となります。



### 電源コードを乱暴に扱わない

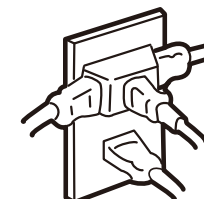
電源コードを傷付けたり、加工したり、無理に曲げたり、引っばったり、ねじったり、たばねたり、高温部に近づけたり、むすんだりしない。また、重い物を載せたり、挟み込んだりしない。

- 電源コードが破損し、火災・感電の原因となります。



### 電源コードは途中で接続したり、延長コードの使用・タコ足配線をしない

- 過熱して、火災や感電の原因になります。



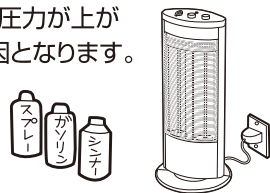
# 安全上のご注意

## ⚠ 警告 (WARNING)

### 危険物を置かない

本体の近くにスプレー缶や危険物を置いて使用しない。

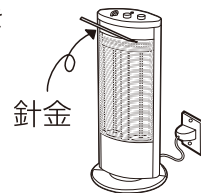
- 熱でスプレー缶内の圧力が上がり、爆発や火災の原因となります。



### 異物を入れない

本体の穴やすき間にピンや針金などを入れない。

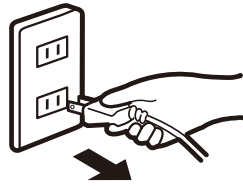
- 感電や異常動作してけがをすることがあります。



## ⚠ 注意 (CAUTION)

### 必ず電源プラグを持って抜く

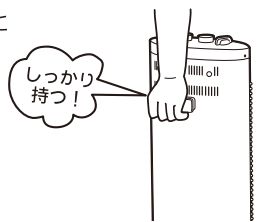
- 感電やショートして発火することがあります。



### とっ手をしっかり持つ

本体を持ち運ぶときは、とっ手と本体上部を支えながら持つ。

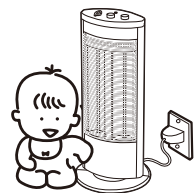
- 落下するとけがの原因となります。



### 高温部に触れない

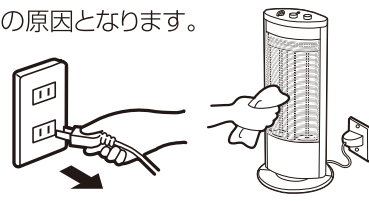
使用中や使用後しばらくは本体上部・前面、ガードなどの高温部に触れない。

- やけどの原因となります。



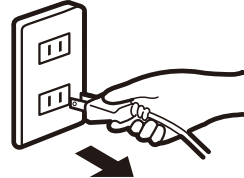
### お手入れは本体がさめてから。また、電源プラグを抜いてから行う

- 感電ややけどの原因となります。



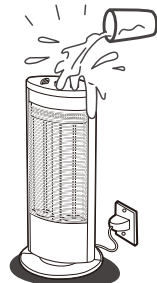
### 使用しないときは、電源プラグを抜く

- けがややけど、絶縁劣化による感電・漏電火災の原因となります。



### 水やお茶などをこぼさない

- 万一こぼれたときは、過熱・感電のおそれがありますのでただちに使用を中止し、販売店の点検を受けてください。



# お手入れと保管のしかた

## お手入れ

### ガードを開く

- ① ガードを押し上げながら、本体下部の穴からガード取付部(下側)を外す。(左右2カ所)
- ② ガードを手前に引き、本体上部の穴からガード取付部(上側・まっすぐな方)を外す。(左右2カ所)

⚠ 注意 ● 取付部の先端で本体を傷つけないように注意する。

### 汚れをふき取る

- ガード・反射板・本体に付着したほこりやごみをときどき取り除いてください。  
※ほこりが焦げたり、故障の原因となります。  
※ヒーターを手で触らないよう、注意してください。  
※ヒーターに強い衝撃を加えたり、傷をつけないように注意してください。ヒーターが破損するおそれがあります。
- 薄めた台所用洗剤(中性)に、タオルなどを浸してしぼり、汚れをふき取ってください。  
※化学ぞうきんをご使用の場合は…  
化学ぞうきんの注意書に従ってください。

⚠ 注意 ● 糸くずなどがついた場合は取り除く。(火災や異臭の原因)  
● ヒーターを手で触らない。

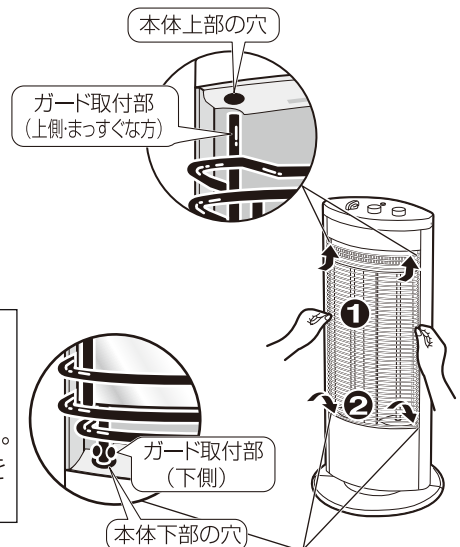
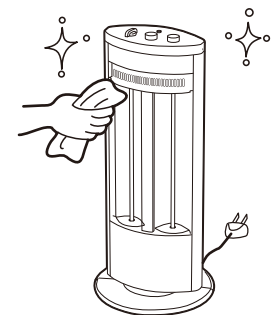
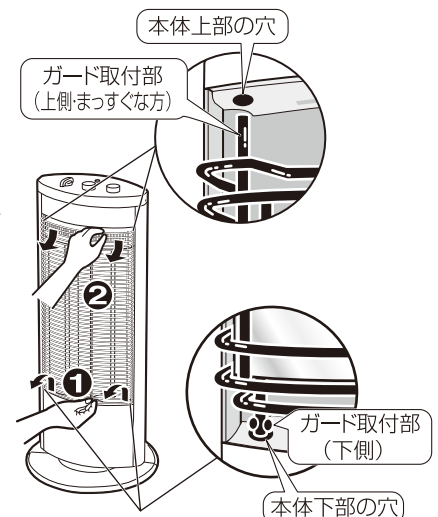
### 乾燥させた後、ガードを元の状態に戻す

- ① ガード取付部(上側・まっすぐな方)を本体上部の穴に入れて押し上げる。(左右2カ所)  
※ガードに固定されたしゃ熱板を下側にする。
- ② ガード取付部(下側)を本体下部の穴にはめ込み、きちんとはまっていることを確認する。(左右2カ所)

⚠ 注意 ● ガードを外したままで、使用しない。(感電や火災、やけどの原因)  
● よく乾燥してから通電する。  
● 取付部の先端で本体を傷つけないように注意する。  
● ガードの取付部を本体の穴に入れるとき、指をはさまないように注意する。

## 保管

- お手入れ後、よく乾燥させてください。
- ベースを本体から外し、ポリ袋などをかぶせるか、お買上げ時の箱に入れて、湿気の少ない場所に保管してください。(P6ページ)  
※ちょうボルトをなくさないように保管してください。  
※ちょうボルトはなくさないよう、本体のネジ穴に付けておくなどし、大切に保管してください。



# 知っておいていただきたいこと

## ヒーターについて

- 「1200W」、「600W」、「300W」いずれも両方のヒーターが点灯します。

## 首振り機能について

- 自動首振り中はモーターの回転音やこすれる音がすることがありますが、故障ではありません。

## 音について

- 通電開始時や通電終了後、しばらく本体より音が出ることがありますが、これは本体の温度膨張および収縮による音で故障ではありません。
- 通電中「ジー」と音がすることがあります。これはヒーターが熱によりわずかに振動する音で、故障ではありません。
- 本体をゆらしたり、持ち運ぶときなどに「カタカタ」と音がすることがあります。これはヒーター取り付け部のあそび(構造上のすきま)によりヒーターが動くため、故障ではありません。
- 本体を持ち運ぶときや、揺らしたときに「カタカタ」と音がすることがありますが、転倒オフスイッチ内のボールが動いている音で、故障ではありません。

## ニオイについて

- 使い初めは十分に換気をする。  
初めてご使用になるときは、煙や塗料のニオイなどが出ることがあります。ご使用にともない出なくなりますが、煙やニオイが出た場合は十分に換気をしてご使用ください。
- また、次シーズン初めて使用になるときもニオイがすることがあります。  
(ヒーターに付着したホコリなどがこげるためです。)

※ この商品は一般家庭用です。業務用にはお使いにならないでください。

# お手入れと保管のしかた

## 警告

- お手入れの際は必ず運転を停止し、電源プラグを抜き、本体がさめてから行う。  
(感電ややけどの原因)
- ガソリン、ベンジン、シンナー、ミガキ粉、灯油、アルコールなどは使用しない。  
(ひび割れ・感電・引火の原因)
- 本体を水洗いしない。  
(感電や火災・故障の原因)

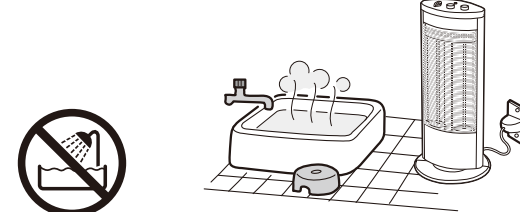
- お手入れの際は、手袋を着用してください。

# 安全上のご注意

## 注意 (CAUTION)

### 浴室や屋外で使用しない

- 感電やショート・発火の原因となります。



### 通電中はヒーターを直接見つめない

- ヒーターを長時間見つめると、目に悪影響を与える場合があります。



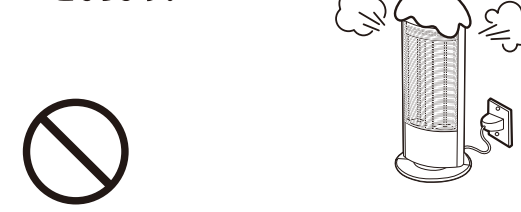
### 乾燥など他の用途に使用しない

- 過熱して発火することがあります。



### 衣類などを掛けない

- 過熱や火災の原因となります。



### ペットの暖房用には使用しない

- ペットが本体や電源コードを傷め、火災の原因となります。



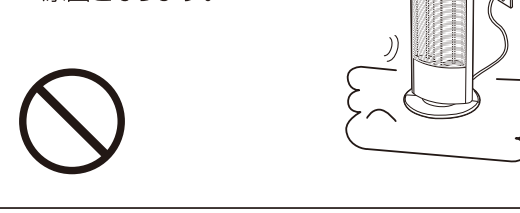
### 熱に弱い床面にはマットなどを敷く

- 熱に弱い材質の床面は変色、ヒビ割れ、そり返りなどが発生することがあります。保護のため熱に強いマットなどを敷いてください。



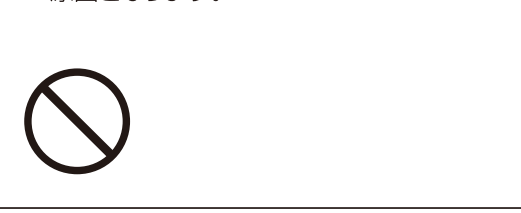
### 毛足の長い敷物や座ぶとんなどの上で使用しない

- 本体が不安定となり、火災の原因となります。



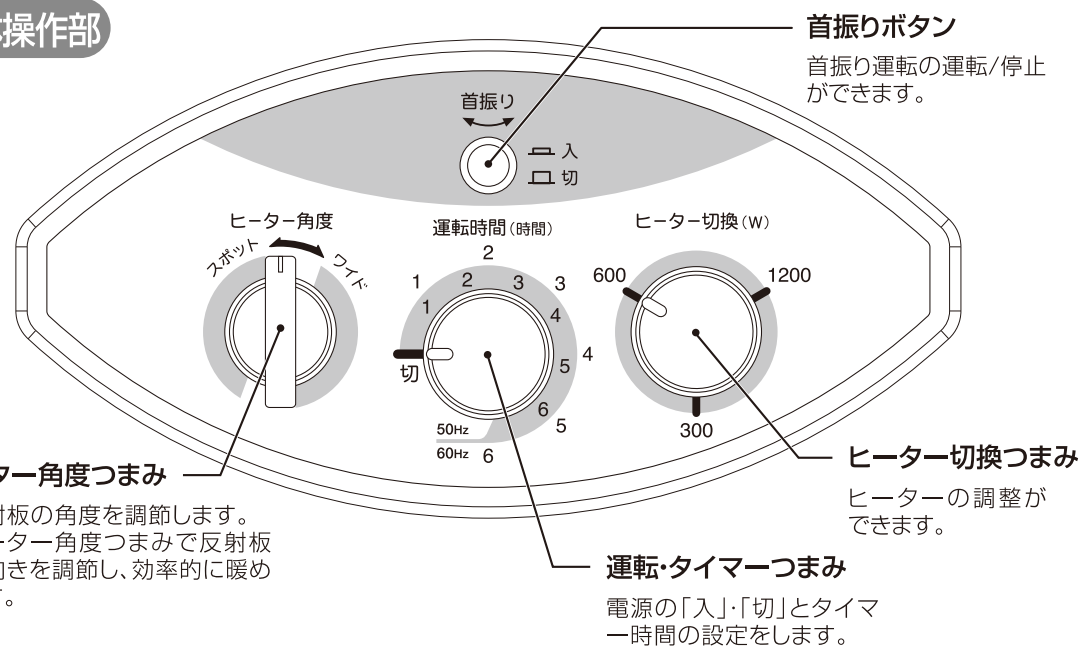
### ベースを本体から外した状態で絶対に使用しない

- 本体が不安定となり、火災の原因となります。

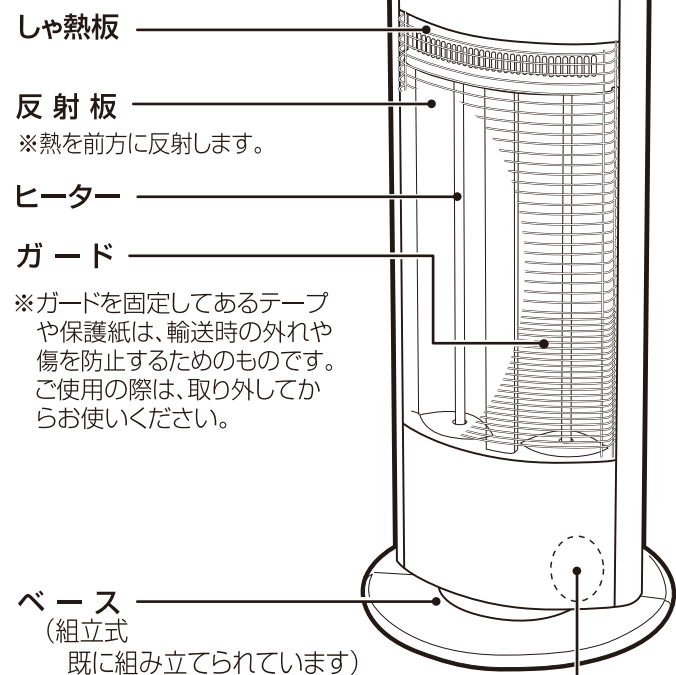


# 各部の名前

## 本体操作部

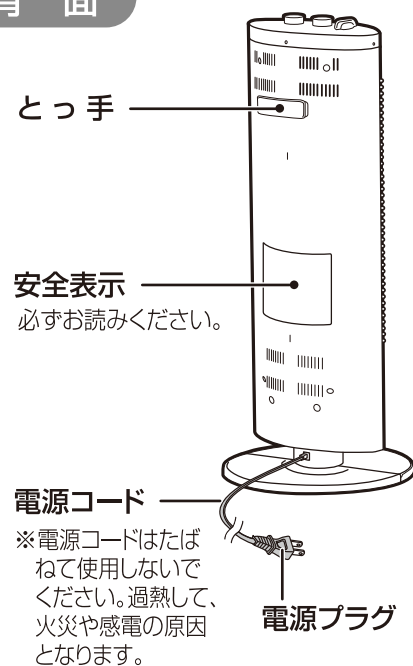


## 正面



**ボール式転倒オフスイッチ (内蔵)**  
※本体が倒れたり、傾くと通電を停止します。

## 背面



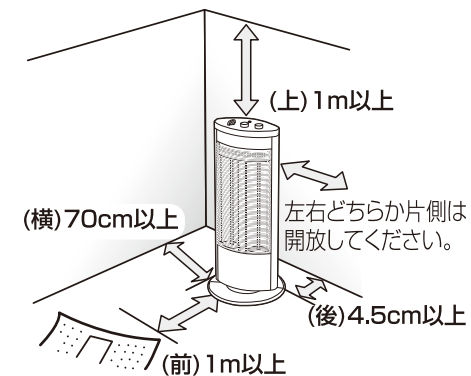
## 付属品



# 使いかた

## 使用場所と取り扱いについて

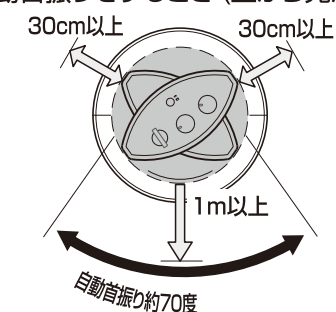
- 右図のように周囲から離して使用してください。
- 首振り方向を変えて使用する場合は、右図の距離を守るように設置してください。
- 右図の距離の範囲内には物を置かないでください。置いた物が変形、変色する場合があります。またやけどの原因にもなります。
- 洗濯物の下で使用しないでください。また本体の上に洗濯物などをのせないでください。
- 倒したり、落したり、強い衝撃を加えないようにしてください。
- 本体の上に乗ったり、もたれたりしないでください。
- 使用後もしばらくは、本体上部・前面やガードなどが高温なので、やけどに注意してください。



### 【消防法 基準適合】

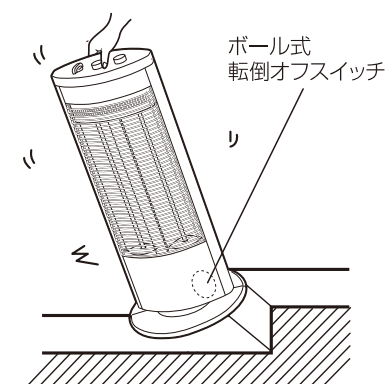
消防法で周囲から離す距離が決められています。避難時の障害とならない場所でご使用ください。

### 《自動首振りをするとき (上から見た図)》



## ボール式転倒オフスイッチについて

- 本体を揺らしたり、振動を加えると、内部でカチカチと音がし、一時的に通電しないことがあります。これは、ボール式転倒オフスイッチが働いたもので、異常ではありません。



## 雑音防止について

ラジオ・ラジカセ・補聴器・電話・パソコン(ワープロ)などを近付けて使用すると、雑音が入ることがあります。このようなときは、本体から60cm以上離してご使用ください。また、他のコンセントをご使用ください。

## 他の機器との併用について

本体の近くにファン(扇風機)など、他の機器を置いて併用しないでください。火災事故につながります。

本製品は、お部屋全体を暖めるものではありません。局部採暖器具としてご利用ください。

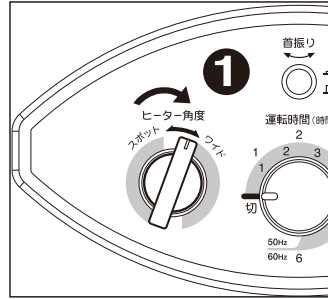
## ヒーター角度機能の使いかた

広い範囲を暖めたいとき

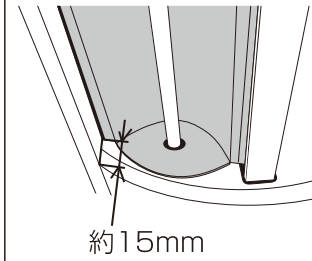
①『ヒーター角度つまみ』を「ワイド」の位置に合わせる。

- 反射板が外側を向きます。
- 反射板を0度から20度まで外側に向け、広範囲を暖めます。
- ワイドと自動首振り機能を併用すると、暖める範囲が約90度まで広がります。

● スポットの位置に合わせたときは、本体の正面を均等に暖めます。



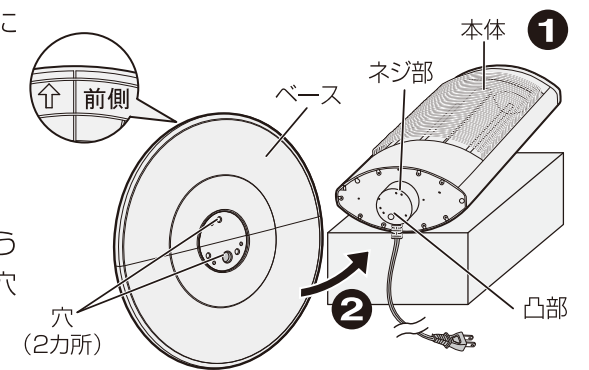
「ワイド」位置の反射板



<p>スポット</p>	<p>ヒーター角度つまみを「スポット」の位置に合わせる。</p> <p>反射板は正面を向きます。</p>	
<p>ワイド</p>	<p>ヒーター角度つまみを「ワイド」の位置に合わせる。</p> <p>反射板は20°外側に向きます。</p>	

## ベースの取り付けかた

① 商品が入っていた箱など、台の上に図のように本体を倒して置きます。

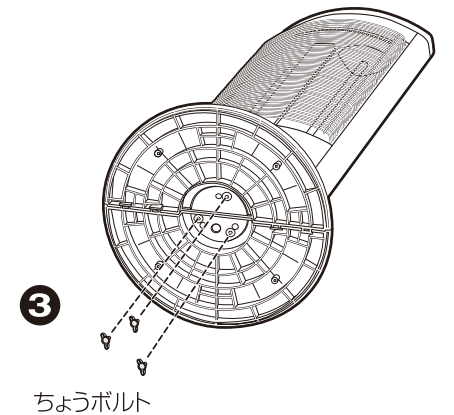


② ベース裏面の「↑ 前側」の表示が上になるようにし、本体底面の凸部とネジ部にベースの穴(2カ所)を合わせてはめ込みます。

③ 付属のちょうボルト(3本)で締め付けて、ベースを本体に確実に取り付けます。

### ⚠ 注意

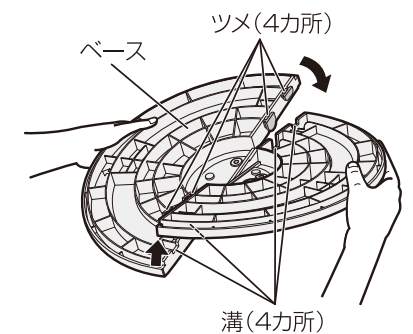
- 電源コードをはさまない。(感電やショートして発火の原因)
- ベースを本体に取り付けられない状態では絶対に使用しない。(火災の原因)
- ベースを取り付け、取り外し後、シャフトなどの突起物にぶついたり、本体を落下させたりしない。(けがの原因)



※ベースを外したときは、ちょうボルトをなくさないように保管してください。

## ベースの組み立てかた

ベースを裏返し、ツメ(4カ所)を溝(4カ所)に合わせて、パチッと音がするまで確実にはめ込みます。



# 使いかた

初めてご使用になるときは、煙や塗料のニオイなどが出ることがあります。  
ご使用にともない出なくなりますが、煙やニオイが出た場合は十分に換気をしてご使用ください。

## 1 安定した平らな床面に置く。

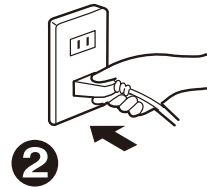
- 不安定な床面に置くと、本体が倒れたりけがをしたりする原因になります。
- 傾斜の大きい床面に置くと、転倒オフスイッチが働き、通電しない場合があります。

## 2 電源プラグをコンセントにさし込む。



**警告**

- 電源プラグはコンセントの奥まで確実にさし込む。
- 15A以上のコンセントを単独で使用する。
- コンセントのさし込み口がゆるいときは使用しない。発火・発煙の原因となります。



電源プラグをコンセントにさし込む時は、必ず「運転・タイマーつまみ」が「切」の位置になっていることを確認してください。

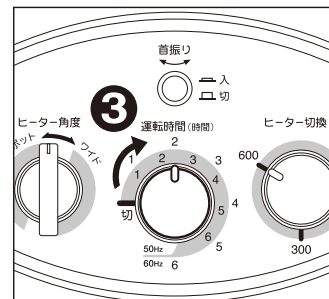
## 3 『運転・タイマーつまみ』を設定したい時間に合わせる。

- ヒーターが赤くなります。
- 50Hzの地域では内側の数値を、60Hzの地域では外側の数値をご使用ください。
- 設定された時間が経過すると、自動的に運転が停止します。

・設定時間は最大6時間です。安全のため連続運転はできません。

・1時間以内に設定したいときは、運転・タイマーつまみをいったん1時間以上まで回し、設定したい時間まで戻してください。

例:2時間に設定した場合(60Hz)



## 4 『ヒーター切換つまみ』を合わせる。

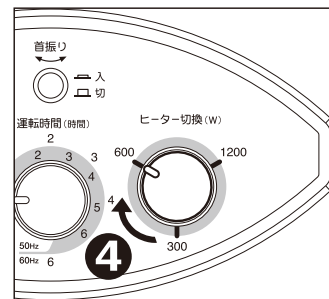


**注意**

使用中や使用後しばらくは、本体上部・前面・ガードなどの高温部に触れない。

ヒーター切換つまみは必ず表示の目盛に合わせて止めてください。

例:600Wに設定した場合

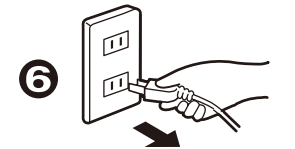
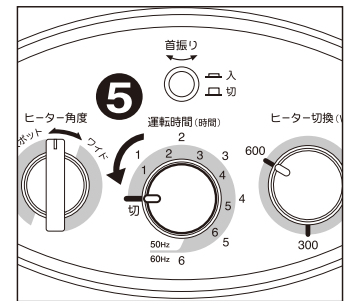


## 5 使用後は『運転・タイマーつまみ』を「切」にする。

- 運転を停止します。

## 6 電源プラグを抜く。

- 外出時や使用しないときは、電源プラグをコンセントから抜いてください。



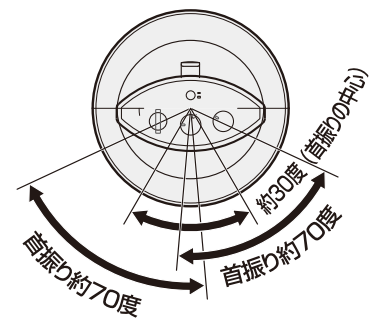
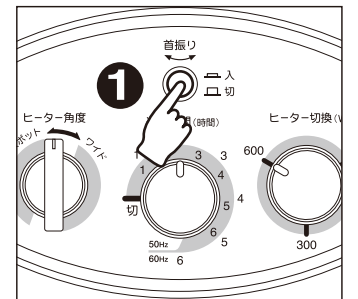
## 首振り機能の使いかた

### 自動首振りをするとき

#### ① 『首振りボタン』を押し込む。

- 約70度の範囲で自動首振り運転を行ないます。
- 自動首振り角度の中心位置は、手動首振りによって約30度の範囲で変えることができます。一度自動首振り運転を停止してから、変えてください。
- 首振りボタンを押すたびに、「首振り」・「停止」のくり返しになります。

- 自動首振り中は本体を押えて停止させたり、手動首振りをしない。故障の原因となります。
- 自動首振り中は回転部に触れない。けがのおそれがあります。



### 手動首振りでも左右の方向を変えるとき

※本体がさめてから行なってください。

#### ① 『運転・タイマーつまみ』を「切」にする。

- 本体がさめたことを確認します。

#### ② とっ手を持って、軽く左右に回す。

- 約30度の範囲で変えることができます。

- 必要以上に無理に回さない。故障の原因となります。
- 方向を変えるときは、可動部で指をはさまないように注意してください。

- 首振り装置部はスムーズに回転させるため、あそび(構造上のすきま)があり、少しぐらつきますが、故障ではありません。

