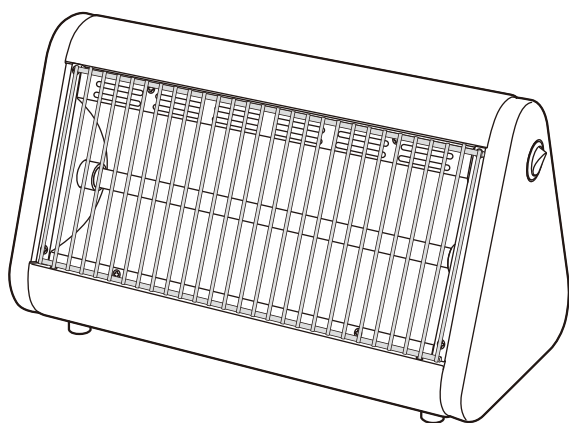


- 業務用として使用しないでください。
- 他の用途で使用しないでください。
思わぬ事故の原因になります。

家庭用

あしもとあったかストーブ DS-F044



もくじ

■ 安全上のご注意	1~3
■ 各部の名称とはたらき	4
■ 使いかた	5~6
■ お手入れと保管	7~8
■ 故障かな?と思ったら	9
■ 仕様	9
■ アフターサービスについて	10
■ 保証書	裏表紙

この製品は、海外では使用できません。
FOR USE IN JAPAN ONLY

- このたびは、弊社電気ストーブをお買い上げいただき、誠にありがとうございました。
- 使用する前に、この取扱説明書を必ずよく読み正しく安全に使用してください。
- 読んだあとは、大切に保管してください。

最新情報はオリジナルブランドページ

YAMAZEN BOOKを
チェック!



随時情報を更新中!

安全上のご注意

ご使用の前に「安全上のご注意」をよくお読みのうえ、必ずお守りください。

※ここに示した項目は、製品を安全に正しくお使いいただき、お使いになる人や他の人々への危害や財産への損害を未然に防止するためのものです。また、危害や損害の大きさと切迫の程度を明示するために、誤った取り扱いをすると生じることが想定される内容を、「警告」「注意」の2つに区分しています。いずれも安全に関する重要な内容ですので、必ず守ってください。



警告

この表示を無視して誤った取り扱いをすると、死亡または重傷を負うことが想定される内容を示しています。



注意

この表示を無視して誤った取り扱いをすると、軽傷や物的損害の発生が想定される内容を示しています。

絵表示の例



○記号は禁止「してはいけないこと」を表示しています。図の中や近くに具体的な禁止内容（左図の場合は分解禁止）が描かれています。



●記号は強制「しなければいけないこと」を表示しています。図の中に具体的な指示内容（左図の場合は電源プラグをコンセントから抜いてください）が描かれています。

※お読みになったあとは、お使いになる方がいつでも見られる所に必ず保管してください。



警告



交流100V以外での使用やコンセント・配線器具の定格を超える使いかたはしない

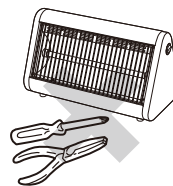
禁止

●延長コードやタコ足配線などで定格を超えると、コンセント部が異常発熱して、発火や火災の原因になります。



分解禁止

修理技術者以外の方は、絶対に分解したり修理・改造はおこなわない



●発火したり、異常動作してけがの原因になります。
※修理はお買い上げの販売店へご相談ください。



指示に従う

電源プラグは根元まで確実に差し込む

●感電や発熱による火災の原因になります。



禁止

電源コードや電源プラグが傷んだり、コンセントの差し込みがゆるいときは使用しない

●感電・ショート・発火の原因になります。



ぬれ手禁止

お手入れのときは必ず電源プラグをコンセントから抜くこと。ぬれた手で抜き差ししない

●不意に動作してやけどをしたり、ショート・感電・けがの原因になります。



指示に従う

包装用ポリ袋はお子さまの手の届かない場所に保管する

●誤って顔にかぶったり、巻きついたりして窒息する原因になります。



禁止

開口部やすき間にピンや針金、金属物などの異物を入れない



●感電や異常動作してけがをする原因になります。



指示に従う

定期的に電源プラグのほこりを取る。電源プラグにピンやゴミを付着させない

●ピンやゴミが付着したり、ほこりがたまると、感電・ショート・発火の原因になります。また、湿気などで絶縁不良となり火災の原因になります。電源プラグのお手入れは、乾いた布でふいてください。



警告



指示に従う

使用中に本体に異常があったり、電源プラグや電源コードが異常に熱くなるときは、直ちに使用を中止する

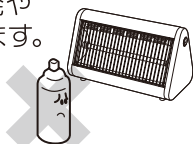
- 感電や発火の原因になります。



禁止

本体の近くにスプレー缶（ヘアースプレー・殺虫剤など）を置かない引火性の危険物（ガソリン・シンナーなど）の近くでは使用しない

- 熱でスプレー缶内の圧力が上がり、爆発や火災の原因になります。



禁止

電源コードの上に脚や本体をのせたり、挟み込まない

- 電源コードが破損し、ショート・感電・火災の原因になります。



禁止

同じ場所を長時間暖めない

- 低温やけどの原因になります。



接触禁止

使用中や使用直後は本体・反射板・ガードなどの高温部に触れない。ガードを取り外したまま運転しない。手や顔を近づけない

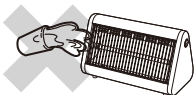
- やけどや火災の原因になります。



水ぬれ禁止

本体や操作部に水や油をつけたり、水をかけたり、丸洗いをしない

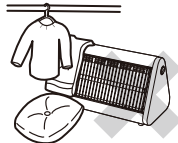
- 感電・ショート・火災・故障の原因になります。



禁止

乾燥など他の用途に使用しない(衣類や布団を掛けない)

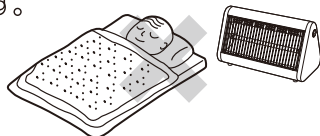
- 過熱して、発火・火災の原因になります。



禁止

就寝中は使用しない

- 寝具などが触れると火災の原因になります。



禁止

使用中や使用直後に持ち運んだり、お手入れをしない

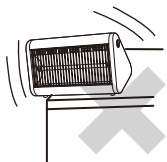
- 高温部に触れてやけどの原因になります。
- お手入れなどは必ず本体が冷えてからおこなってください。



禁止

幼児の近くや不安定な場所で使用しない

- 誤って高温部に触れたり、転倒してけがや火災の原因になります。



指示に従う

壁や燃えやすいもの(カーテン・布団・新聞など)から離して使用する

- 発火や火災の原因になります。



禁止

机の下など周囲を囲まれた場所や他の熱源に近づけて使用しない

- やけど・発火・火災の原因になります。

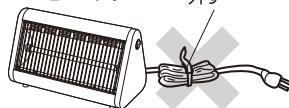


禁止

電源コードを傷つけたり、破損させたり、熱器具に近づけたり、無理に曲げたり、引っ張ったり、ねじったり、たばねて使用したりしない

- また、重いものをのせたり、挟み込んだり、加工したりすると、電源コードが破損し、火災や感電の原因になります。

※結束バンドは必ず外す。結束バンドは外す



禁止

本体背面や下面の通気穴をふさがない

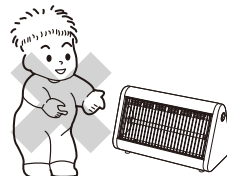
- 発火・火災の原因になります。



禁止

お子さまや取り扱いに不慣れな方だけで使用しない
幼児の手の届く場所で使用したり、保管しない

- 感電・やけど・けがの原因になります。



⚠ 注意



指示に従う

電源プラグを抜くときは、電源コードを持たずに、必ず先端の電源プラグを持って引き抜く

- 感電やショートして発火することがあります。



プラグを抜く

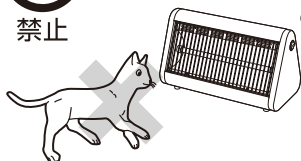
長時間使用しないときや使用時以外は、電源プラグをコンセントから抜く

- 絶縁劣化による感電や漏電により火災・やけど・けがの原因になります。



禁止

犬や猫などのペットの暖房用には使用しない



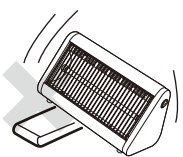
- ペットが本体や電源コードを傷め、火災の原因になるおそれがあります。



禁止

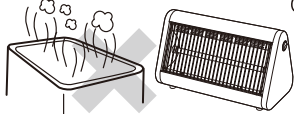
不安定な場所や毛足の長い敷物の上で使用したり、本体側面や背面を下にした状態で使用しない

- 転倒OFFスイッチが働いたり、本体が転倒してけがや火災の原因になります。



水ぬれ禁止

温室・浴室など高温・多湿・水のかかる場所では使用しない



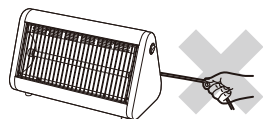
- 漏電して、感電・火災の原因になります。



禁止

電源コードを持って本体を引きずらない

- 故障や事故の原因になります。



禁止

本製品は一般家庭用です。絶対に業務用には使用しない

- 本製品に無理な負担がかかり、火災や事故・故障の原因になります。



指示に従う

移動や持ち運びのときは取っ手をしっかり持っておこなう

- 落下するとけがの原因になります。また、引きずって移動などをおこなうと畳や床などに傷をつける原因になります。



禁止

掃除用・整髪用・殺虫剤などのスプレーを吹きつけない

- 変質・破損などによりけが・事故の原因になります。



指示に従う

はじめて使用するときには充分換気をする

- はじめて使用するとき、においや煙が出ることがありますが異常や故障ではありません。使用にともない出なくなりますが、充分換気をして使用してください。



禁止

直射日光が当たる場所や暖房器具の上や近くに置かない

- プラスチック部分が変形・変質することがあります。



禁止

本製品は屋内専用です。絶対に屋外で使用しない

- 屋内での使用に基づき設計されています。屋外で使用すると、故障・漏電・火災・事故の原因になります。



禁止

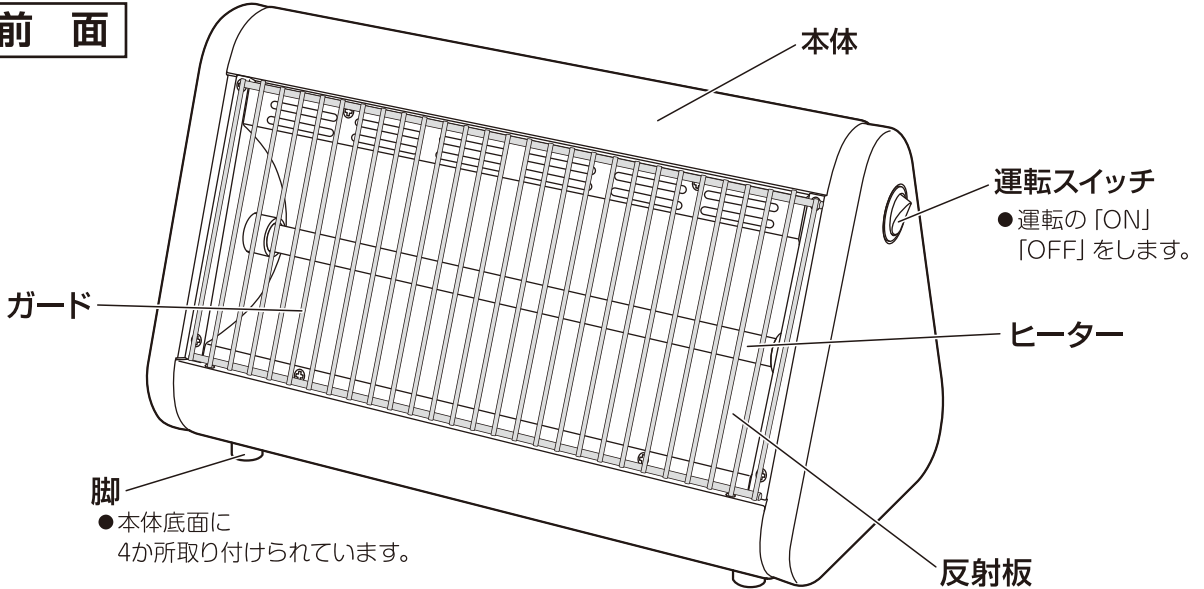
お手入れにはシンナー・ベンジン・みがき粉・たわし・化学ぞうきん類は使用しない

- 製品の変質や劣化による破損・故障・けが・事故の原因になる場合があります。※お手入れは水またはぬるま湯か、薄めた台所用中性洗剤を含ませたふきんで汚れをふき取ってください。

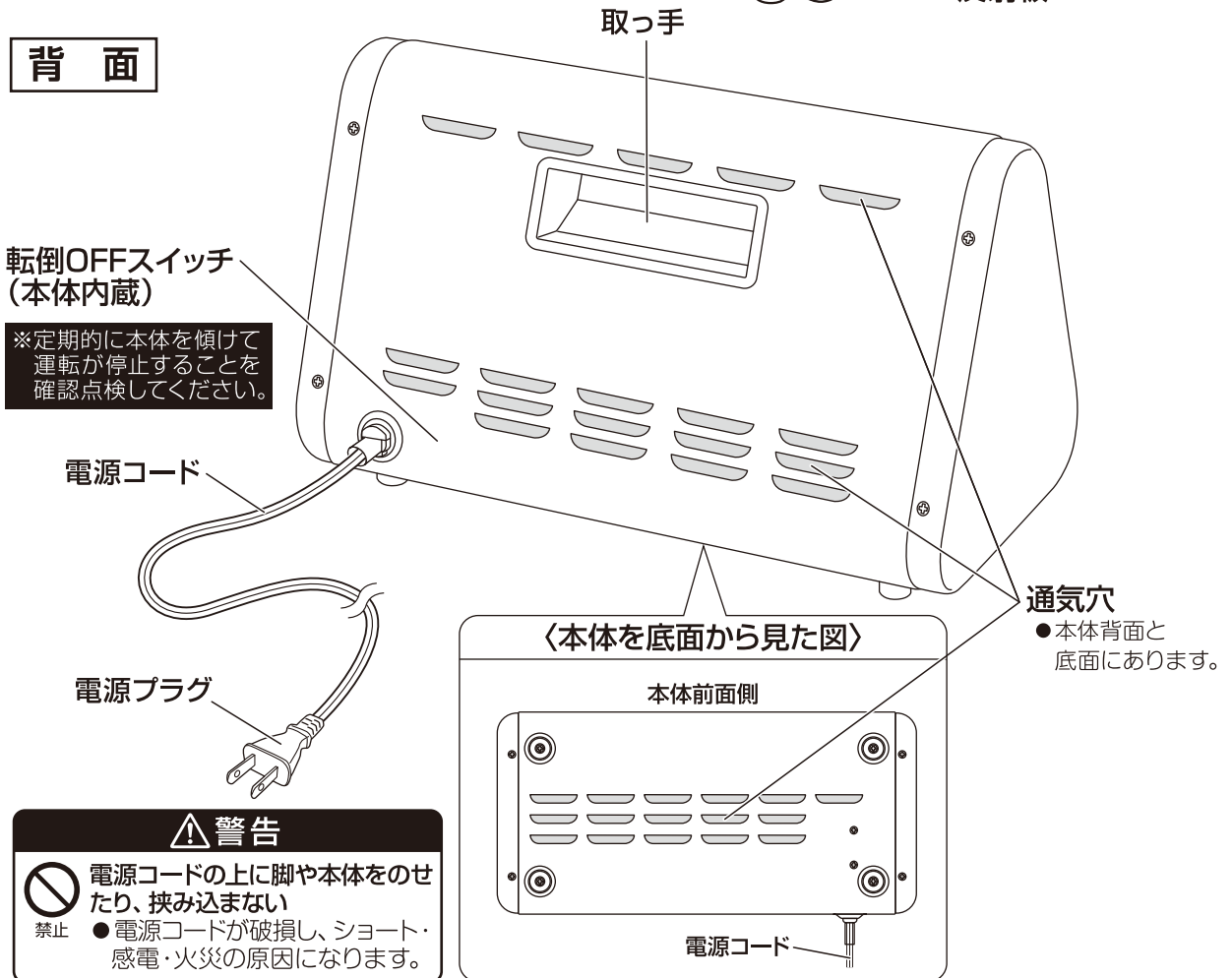


各部の名称とはたらき

前面



背面



使 い か た

ご 注 意

- お子さまや取り扱いに不慣れな方だけで使用しないでください。
- 運転を始めてしばらくの間、小さくカンカンと断続的に音がすることがありますが、ヒーターの熱による金属の膨張音であり、異常ではありません。
- はじめてご使用になるときは、においや煙が出るがありますが、故障や異常ではありません。においや煙はご使用にともない出なくなりますので、そのままご使用ください。
※においや煙が気になる場合は、換気扇や窓を開けるなどして換気をおこなってください。
- 本体の上に腰かけたり、足をのせたりしないでください。本体が倒れ危険です。
- 交流100V以外での使用やコンセント・配線器具の定格を超える使いかたはしないでください。
延長コードやタコ足配線などで定格を超える使いかたをすると異常発熱の原因になり大変危険です。
- コンセントへの差し込みがゆるいときや、電源プラグが傷んだときは、ご使用を中止して点検・修理をご依頼ください。
異常発熱の原因になり、大変危険です。
- 使用中電源コードが多少暖かくなることがありますが支障ありません。
- 電源コードをたばねたままで使用しないでください。

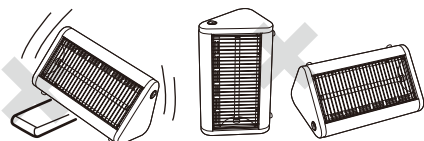
1 平らな安定した場所に置きます

注意



不安定な場所や毛足の長い敷物の上で使用したり、本体側面や背面を下にした状態で使用しない

- 転倒OFFスイッチが働いたり、本体が転倒してけがや火災の原因になります。



警告

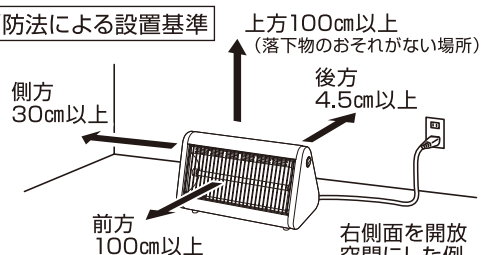


壁や燃えやすいもの（カーテン・布団・新聞など）から離して使用する

指示に従う ● 発火や火災の原因になります。

※下記の距離を離してご使用ください。

消防法による設置基準



※左右側のどちらか一方は、壁や障害物で囲まれていない開放空間にしてください。

転倒OFFスイッチについて

本製品には安全装置として、転倒OFFスイッチが本体内部に内蔵されています。本体が大きく傾いたり、転倒すると安全のため、転倒OFFスイッチが働き、運転が停止します。

- 定期的に本体を傾けて運転が停止することを確認点検してください。
(転倒OFFスイッチの動作確認)

※本体内部でコトコト音がすることがありますが、転倒OFFスイッチの動作音です。
性能上問題はありません。

使いかたつづき

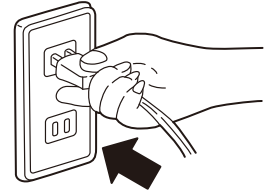
2 結束バンドを必ず外してから電源プラグをコンセントに差し込みます

警告



交流100V以外での使用やコンセント・配線器具の定格を超える使いかたはしない

- 禁止 ● 延長コードやタコ足配線などで定格を超えると、コンセント部が異常発熱して、発火や火災の原因になります。



ご使用上の注意

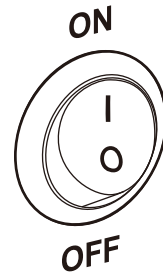
- ※ 運転スイッチが「OFF」になっているのを確認し、電源プラグをコンセントに根元まで確実に差し込んでください。
※ 洗面台や学習機のコンセント、延長コードなどは容量不足により、感電やコンセント部が異常発熱する場合がありますので使用しないでください。

3 運転スイッチを入れます

- 運転スイッチを「ON」にして、運転を開始します。

運転スイッチ

下図は運転スイッチが「ON」の状態です。



警告



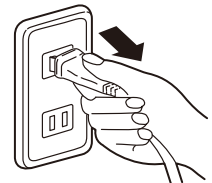
使用中や使用直後は本体・反射板・ガードなどの高温部に触れない。ガードを取り外したまま運転しない。手や顔を近づけない

- 接触禁止 ● やけどや火災の原因になります。

就寝中の使用は絶対にしない。発火や火災の原因になります。

4 ご使用後は電源プラグをコンセントから抜きます

- 運転スイッチを「OFF」にしてから、電源プラグをコンセントから抜きます。



注意



長時間使用しないときや使用時以外は、電源プラグをコンセントから抜く

- 絶縁劣化による感電や漏電により火災・やけど・けがの原因になります。
- プラグを抜く

お手入れと保管

反射板が汚れると、反射効率低下の原因になりますので、ガードを取り外し定期的にお手入れをしてください。

●ガードは7～8ページの「ガードの取り外しかた」を参照して取り外してください。

警告



ぬれ手禁止

お手入れのときは必ず電源プラグをコンセントから抜くこと。ぬれた手で抜き差ししない

- 不意に動作してやけどをしたり、ショート・感電・けがの原因になります。



水ぬれ禁止

本体や操作部に水や油をつけたり、水をかけたり、丸洗いをしない

- 感電・ショート・火災・故障の原因になります。



注意



禁止

お手入れにはシンナー・ベンジン・みがき粉・たわし・化学ぞうきん類は使用しない

- 製品の変質や劣化による破損・故障・けが・事故の原因になる場合があります。
- ※お手入れは水またはぬるま湯か、薄めた台所用中性洗剤を含ませたふきんで汚れをふき取ってください。



禁止

掃除用・整髪用・殺虫剤などのスプレーを吹きつけない

- 変質・破損などによりけが・事故の原因になります。

ご注意

※お手入れのときやガードを取り外したり取り付けるときは、必ず運転を停止し電源プラグをコンセントから抜いて、本体が充分冷めてからおこなってください。

※お手入れのときは、けがをしないように充分注意しておこなってください。

(けがをしないようにゴム手袋などを着用する)

※お手入れのあとは、ガードを正しく取り付けてください。

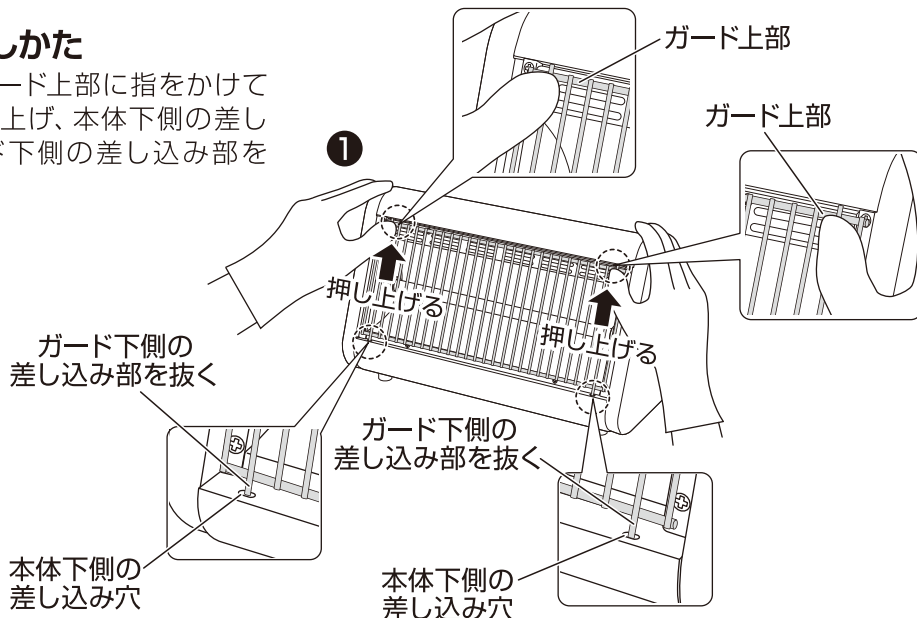
■ 本体・反射板・ガードのお手入れ

※反射板が汚れると、反射効率が低下します。

- 水またはぬるま湯に浸した柔らかいふきんをよくしぼって汚れをふき取ります。落ちにくい汚れは、薄めた台所用中性洗剤を含ませた柔らかいふきんで汚れをふき取り、さらに乾いた柔らかいふきんで洗剤分が残らないようきれいにふき取ります。
- 本体の丸洗いは絶対におこなわない。
- お手入れのあとはガードを元どおりに取り付け、充分乾いてから使用します。

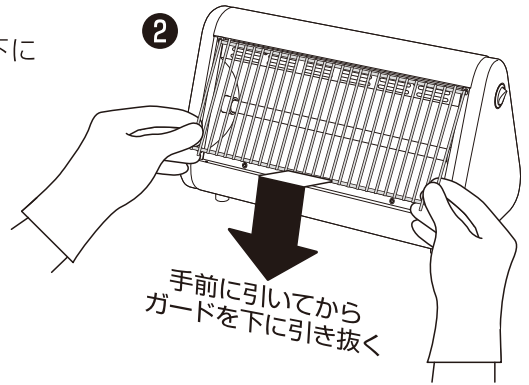
■ ガードの取り外しかた

- ①下図を参照し、ガード上部に指をかけてガードを上へ押し上げ、本体下側の差し込み穴からガード下側の差し込み部を抜きます。



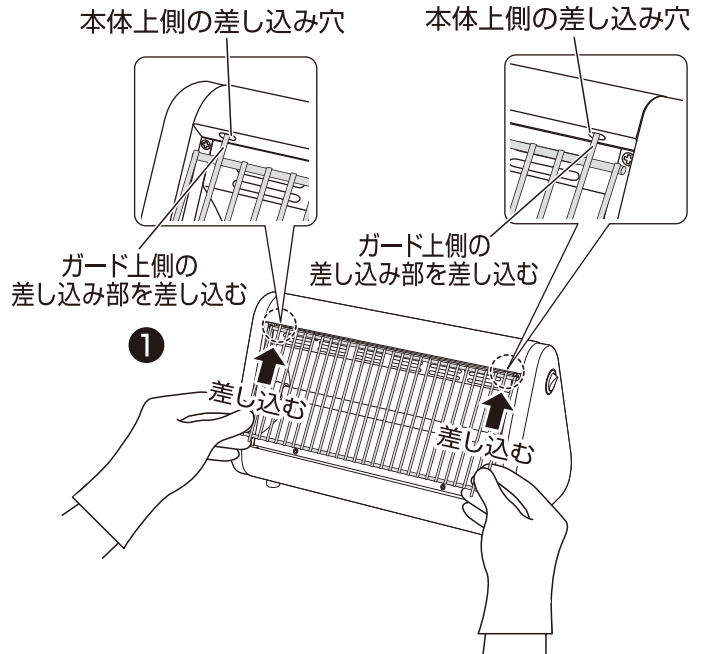
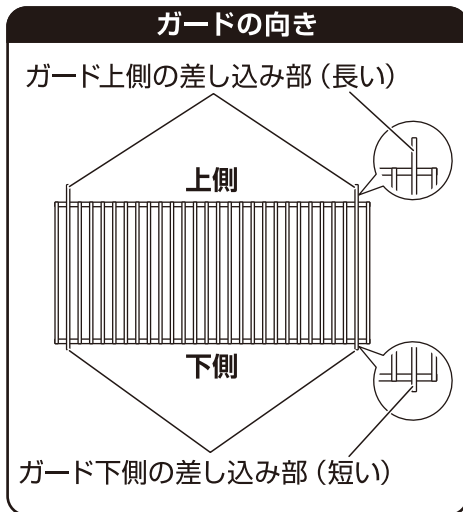
お手入れと保管 つづき

- ② ガードの下側を手前に引いてから、ガードを下に引き抜いて取り外します。

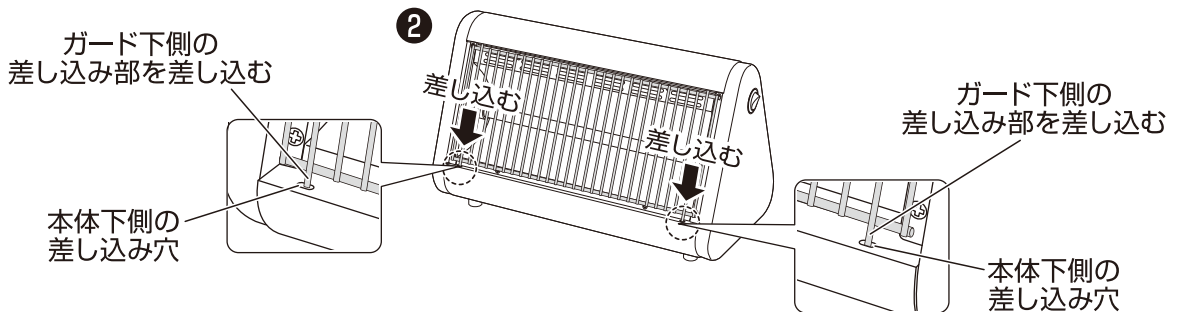


■ ガードの取り付けかた

- ① 本体上側の差し込み穴にガード上側の差し込み部を差し込みます。
※ガードは取り付ける向き〈上下〉がありますので注意して取り付けてください。
下図を参照し、ガードが使用中に外れないように確実に取り付けてください。



- ② 本体下側の差し込み穴にガード下側の差し込み部をガードが止まるまで差し込みます。



■ 保 管

- お手入れしたあとよく乾燥させ、包装ケースに納めるかポリ袋をかぶせて直射日光を避け、湿気の少ない場所に保管します。
(湿ったまま保管するとカビの発生や故障の原因になります)

故障かな?と思ったら

次の点検をおこなってください。

症 状	原 因	処 置
暖かにならない	●電源プラグがコンセントから抜けていませんか?	●電源プラグをコンセントに確実に差し込んでください。
	●運転スイッチが「OFF」になっていませんか?	●運転スイッチを「ON」にしてください。
	●ブレーカーが切れていませんか?	●ブレーカーを入れてください。
	●製品の置き方が不安定になっていませんか?	●転倒OFFスイッチが働いています。平らな安定した場所で使用してください。
電源プラグが異常に熱くなる	●コンセントの刃受け部がゆるくなっていませんか?	●コンセントをお調べください。
	●タコ足配線や延長コードを使用していますか?	●延長コードやコンセントの定格以内でご使用ください。

点検のお願い

安全に長くご愛用いただくために、日頃から点検をおこなってください。

★こんな症状はありませんか?

- 運転スイッチを入れても動かないことがある。
- 電源コードの被覆が破れている。
- 電源コードを動かすと通電したり、しなかったりする。
- 電源プラグや電源コードが異常に熱い。
- 本体が異常に熱かったり、こげくさいにおいがする。
- 運転中に異常な音や振動がする。
- ヒーター管の破損がある。
- その他の異常がある。

- 電源プラグやコンセントにほこりやごみがたまっている。

★異常があれば

ご使用中止!!

故障や事故防止のため、運転スイッチを切り、電源プラグをコンセントから抜いて、必ず販売店に点検・修理をご相談ください。

ほこりやごみを取り除いてください。

仕 様

電 源	交流100V 50-60Hz
消 費 電 力	400W
製 品 寸 法 (約)	幅:330mm × 奥行:165mm × 高さ:195mm
製 品 質 量 (約)	1.1kg
コ ー ド 長 (約)	1.5m
発 熱 体	石英管ヒーター 1本
安 全 装 置	転倒OFFスイッチ

※製品の仕様や外観などは改善などのため予告なく変更する場合があります。

■ 電気代について

1時間あたり 約12.4円

※電気代は、電気料金目安単価 31円/kWhを基に算出しています。

アフターサービスについて

- 本製品は、保証書が付いています。
お買い上げの際に、販売店より必ず保証欄の「お買い上げ年月日」と「販売店印」の記入を受けてください。
- 保証期間は、お買い上げ日より1年です。
保証期間中の修理は、お買い上げの販売店に依頼してください。
保証書の記載内容により、修理いたします。
その他詳細は、保証書を参照してください。
- 保証期間経過後の修理（有料）については、お買い上げの販売店に、依頼してください。
- 本製品の補修用性能部品の保有期間は、製造打ち切り後6年です。
補修用性能部品とは、その製品の機能を維持するために、必要な部品です。
- サービスパーツについて
ガードなどのサービスパーツについては、お買い上げの販売店に、お問い合わせください。

■ 使いかたやお手入れなどのお問い合わせは下記へ

本製品についての取り扱いや、お手入れ方法のお問い合わせ、転居されたり贈答品などで、販売店に修理の依頼ができない場合は、右記へお問い合わせください。

「山善 家電お客様サービス係」

ナビダイヤル  **0570-077-078**

※PHS、IP電話など一部の電話からは、利用できません。
受付時間：10：00～17：00（土、日、祝日を除く）

FAXまたはEメールでのお問い合わせも受け付けています。
その際は、製品名、品番、お問い合わせ内容、お名前、電話番号を記入のうえ、お問い合わせください。

●FAXでの フリーダイヤル お問い合わせは  **0120-680-287**

●Eメールでの お問い合わせは **info_m@yamazen.co.jp**

個人情報の取り扱いについて
株式会社 山善およびその関係会社は、お客様の個人情報やお問い合わせ内容を、お問い合わせへの対応や修理、その確認などのために利用し、その記録を残すことがあります。また、個人情報を適切に管理し、修理業務などを委託する場合や正当な理由がある場合を除き、第三者には提供しません。

※お問い合わせのときは、保証書に記載の製品名、品番をお知らせください。

S-230531