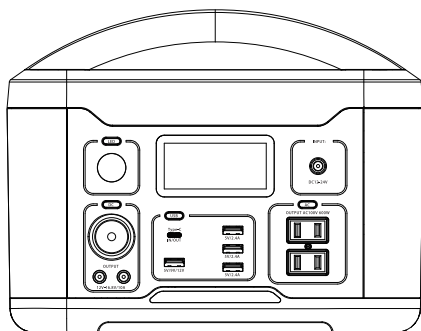


ポータブル電源

YPD-626 A **取扱説明書**



ご使用になる前に

この取扱説明書（保証書付）を最後までお読みのうえ正しくお使いください。

この度は、本製品をお買い上げ頂き誠にありがとうございました。

この取扱説明書（保証書付）は、大切に保管してください。

お読みになった後は、わからないことや不具合が生じた時にお役立てください。

日本国内専用 FOR USE IN JAPAN ONLY

本製品は家庭用として作られており、業務用には使用出来ません。

商品に関するお問い合わせ

スマイルカスタマーセンター



0120-756-021

受付時間

月～金 午前10時～午後16時

※12時～13時は対応を休止しています。

土・日・祝祭日・年末年始・夏季休暇等
弊社指定の休日を除く。

目次

●安全上のご注意	2
●梱包品	6
●各部の名前（各種ボタン）	7
●各部の名前（各種ポート等）	8
●基本的な使い方	9
・本機を充電する	9
・本機から出力する	10
・LEDライトを使用する	12
●液晶画面について	13
●お手入れ	14
・本機のお手入れ	14
・保管時の注意	14
●故障かな？と思ったら	15
●仕様	16
●保証とアフターサービス	17
・保証について	17
・アフターサービスについて	17
●保証書	裏表紙

● 安全上のご注意

製品を安全にお使いいただき、あなたや他の人への危害や損害を未然に防ぐため、この「安全上のご注意」をよくお読みのうえ必ずお守りください。

製品を安全に正しくお使いいただくために、いろいろな絵表示をしています。

その表示と意味は、次のようになっています。

■【記号の意味】

 警告	人が死亡または重傷を負う可能性が想定される内容を示しています。	 注意	人がけがをしたり、損害の発生が想定される内容を示しています。
--	---------------------------------	---	--------------------------------

■【本文中に使われている絵表示の意味】

 禁止	 分解禁止	 ぬれ手禁止	 水ぬれ禁止	 指示を守る	 プラグを抜く
--	---	--	--	--	--

警告



プラグを抜く

使用中や充電中に発煙や異臭がするときは、本機からすぐに接続機器や各種付属品を外す

付属品とは、充電アダプター、シガーアダプター、ソーラーケーブルです。

そのまま使用すると、火災・感電の原因となります。

煙がおさまったことを確認し、カスタマーセンターにお問い合わせください。



プラグを抜く

付属品が傷んだり、発熱したときは、すぐに本機や通電先から抜く

付属品とは、充電アダプター、シガーアダプター、ソーラーケーブルです。

そのまま使用すると、火災・感電の原因となります。

破損や傷みがある場合は、カスタマーセンターにお問い合わせください。



確実に差し込む

付属品や接続機器のコードはまっすぐ根元まで差し込む

差し込みが悪いと、発熱し火災の原因となります。

充電アダプターは交流100V、シガーアダプターやソーラーケーブルは12-24V、本機に接続する機器は各出力ポートの定格に従ってください。

本機の定格は16ページ「仕様」の出力情報をご参照ください。



ぬれ手禁止

水や液体などぬれた手で製品に触れない、各種コードを触らない

本機は防水仕様ではありません。ぬれた場合は使用しないでください。

感電の原因となります。また、結露している場合も使用しないでください。



分解禁止

分解・修理・改造はしない

火災・感電の原因となります。



禁止

台風や雷のときは本機を使用しない、野外での使用中は安全な場所に避難する

故障・感電の原因となります。

⚠ 警告



投げたり落としたり、強い衝撃を与えない

禁止

そのまま使用すると、火災・感電の原因となります。
カスタマーセンターにお問い合わせください。



付属品を扱うときは、つぎのことを守る

つぎのことを守る

- ・傷つけない
 - ・延長するなど加工しない
 - ・加熱しない・引っ張らない
 - ・重い物を載せない・はさんだりしない
 - ・無理に曲げない・ねじらない
 - ・束ねたりしない
- 守らないと、火災・感電の原因となります。



本機の上に物を置いたり、異物を入れたりしない

入れない

金属類（クリップや針、コインなど）を製品の端子に近づけたり差し込んだりしないでください。
火災・感電の原因になります。
特にお子様のいるご家庭ではご注意ください。



本機の充電や接続機器を使用しないときはコードを抜く

プラグを抜く

本機の充電が完了したら、各種付属品を本機や通電先から抜いてください。
本機から出力している機器の使用を完了したら、本機から接続機器のコードを抜いて保管してください。
故障・火災の原因になります。



本機にお子様やペットや心臓にペースメーカーをした方を近づけない

近づけない

お子様やペットのけがにつながります。
ペースメーカーを本機に近づけると、影響を受ける可能性がありますので、ご注意ください。



充電アダプターや本機の端子は定期的にホコリをはらう

ほこりをとる

火災の原因になります。



次のような場所で使用や保管しない

禁止

故障・火災の原因になります。

- ・風呂場など、水がかかったり、湿気の多い場所
- ・雨、霧などが直接入り込む場所
- ・火のそば、暖房機器のそばなど高温の場所
- ・直射日光の当たる場所
- ・炎天下の車内
- ・ほこり、油煙の多い（調理場など）場所
- ・振動の強い場所
- ・デコボコしたり、傾斜があるバランスの悪い場所
- ・腐食性ガス（亜硫酸ガス、硫化水素、塩素ガス、アンモニアなど）の発生する場所
- ・磁力のある場所
- ・極端な高温、低温、湿度変化の激しい場所（各適正温度は下記のとおりです）
動作温度：-10～55℃
充電温度：0～45℃

警告



本機の側面にある通気口は絶対にふさがない

禁止

ふさいだ状態で使用すると、故障・火災の原因となります。本機は各面5cm以上のスペースが確保できる場所でお使いください。



本機に下記のような症状が発生した場合は、使用を中止する

つぎのことを守る

- ・煙がでる
- ・異臭がする
- ・異常に熱い
- ・異常に振動する

守らないと、火災・感電の原因となります。



充電したまま長時間放置しない

禁止

故障・火災の原因になります。使用中は目の届く範囲においてください。とくに睡眠中は充電や出力ともしないでください。



医療機器に使用しない

禁止

人命に関わる機器を接続して使用しないでください。また、通年使用するような機器（エアコン、洗濯機、冷蔵庫など）も使用しないでください。



本機内部から漏れた液体には絶対触らない

禁止

皮膚や衣類に付着した場合は、きれいな水で洗い流してください。万が一目に入った場合は、直ちに医師の診断を受けてください。



車の運転中は使用しない

車での注意

運転中の使用は事故の原因になります。運転やエアバックの作動に支障をきたす場所に置かないでください。運転中の車の振動にも注意してください。



出力の定格電力、定格電圧を守って使用する

禁止

各種ポート（AC、DC、USB、QC、Type-C）毎の定格電力、定格電圧以上で使用しないでください。故障の原因になります。本機からACタップやUSBハブなどで分配使用をする場合は定格を超えないよう注意してください。本機の定格は16ページ「仕様」の出力情報をご参照ください。複数のポータブル電源を同時接続しないでください。



LEDライトを直視しない

禁止

直視してしまい、目に違和感を感じた場合は、直ちに医師の診断を受けてください。



付属品は下記のとおり取扱に注意する

禁止

- ・DC入力ポートで充電するときは、付属品以外で本機を充電しない
 - ※ソーラーパネルはソーラーパネル側の接続ケーブルが外径5.5×内径2.1mm / 12-24V / 100W以下であれば直接ケーブルを接続して充電可能
 - ※USB Type-Cは別売のケーブルを使用する
- ・本機以外の製品に対して充電を行わない
- ・破損や変形している場合は使用しない
- ・熱を持った充電アダプターなど布や毛布で包まない
- ・車のソケットにシガーアダプターを差し込んだ際、異常を感じたら使用しない
- ・ソーラーパネルにソーラーケーブルを差し込んだ際、異常を感じたら使用しない

⚠ 注意



充電や使用中に本機を移動させない

禁止

衝撃など故障の原因になります。



本機の上に乗らない

禁止

倒れたり、こわれたりしてけがの原因となります。特にお子様のいるご家庭ではご注意ください。



使用する前に本機や付属品に破損が無いか確認する

注意

破損がある場合はそのまま使用しないで、カスタマーセンターにお問い合わせください。



使用する前に接続する機器に破損が無いか確認する

注意

破損がある場合はそのまま使用しないで、接続機器のメーカーにお問い合わせください。



本機使用時にテレビ、ラジオ、チューナーなどに雑音が入る場合がある

注意

その場合は本機を離れた場所に移動させてご使用ください。



接続機器側の受電制御や充電環境によって、給電、急速充電できない場合がある

注意

その場合は接続機器のメーカーにお問い合わせください。



本機を横や裏返しにして、使用や保管しない

禁止

故障の原因になります。



ビニール材質の上に本機を置かない

注意

本機底面のゴム素材の跡が付いたり、色移りする恐れがあります。



本機を使用する前に充電をすること

注意

ご購入後は充電状況が不十分の可能性があるので、充電してからお使いください。



本機と機器を接続するときは、接続機器側の電源が切れていることを確認する

注意

故障の原因になります。



電源プラグをコンセントから引き抜くときは、電源プラグを持って引き抜く

プラグを抜く

コードを持って引き抜くとコードが破損し、火災・感電の原因となります。



本機を使用する前によく確認する

注意

取扱説明書をよくお読みになってからお使いください。付属品に不足が無いことを確認してください。



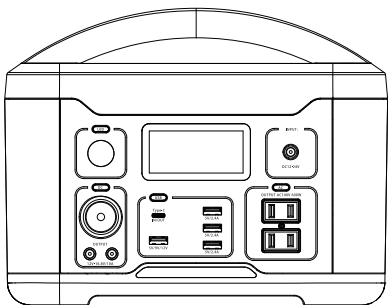
Li-ion

リチウムイオン電池のリサイクルについて

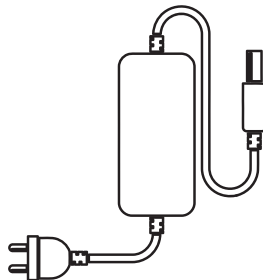
- ・本製品に使用しているリチウムイオン電池はリサイクルできる貴重な資源です。
- ・家庭ゴミとして廃棄せずリサイクルに回してください。
- ・廃棄方法につきましては、スマイルカスタマーセンターまでお問い合わせください。送料はお客様のご負担となりますので、予めご了承ください。

● 梱包品

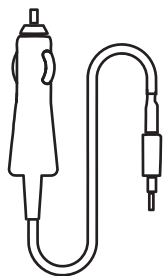
ご使用前に下記の物が梱包されていることをご確認ください。万が一、不足がある場合は、カスタマーセンターまでお問い合わせください。



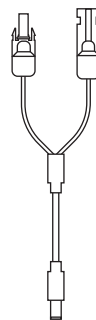
ポータブル電源本体



充電アダプター



シガーアダプター

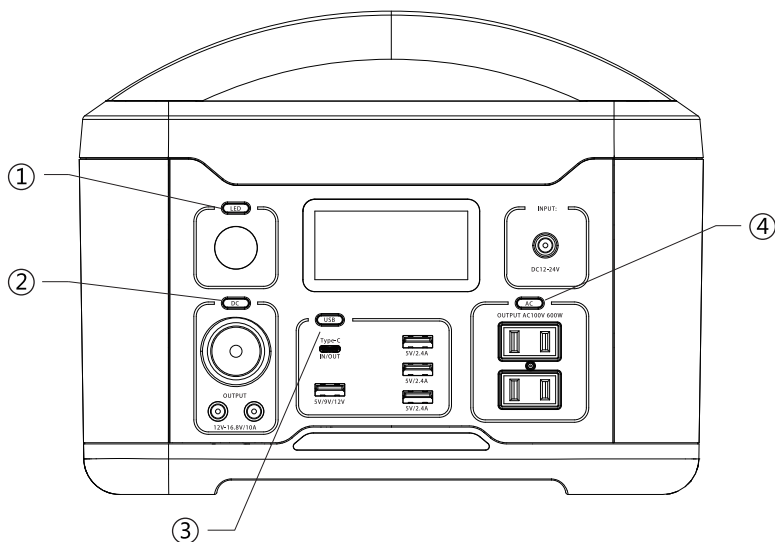


ソーラーケーブル



保証書付き取扱説明書 (本書)


● 各部の名前（各種ボタン）





① LEDライトボタン

LEDライトを使用するときに押します。
弱 → 強 → 点滅 → 消灯の順で
切り替わります。

② DCボタン

DC出力ポート、カーソケット出力
ポートのON/OFFに使用します。
DCボタンを押して液晶画面に
「 DC」が点灯しているときに
出力ONになります。

③ USBボタン

USB・QC・Type-C充電/出力ポートの
ON/OFFに使用します。
USBボタンを押して液晶画面に
「 USB  TYPE-C」が点灯している
ときに出力ONになります。
※QCとは「クイックチャージ」の略で、
急速充電のことです。

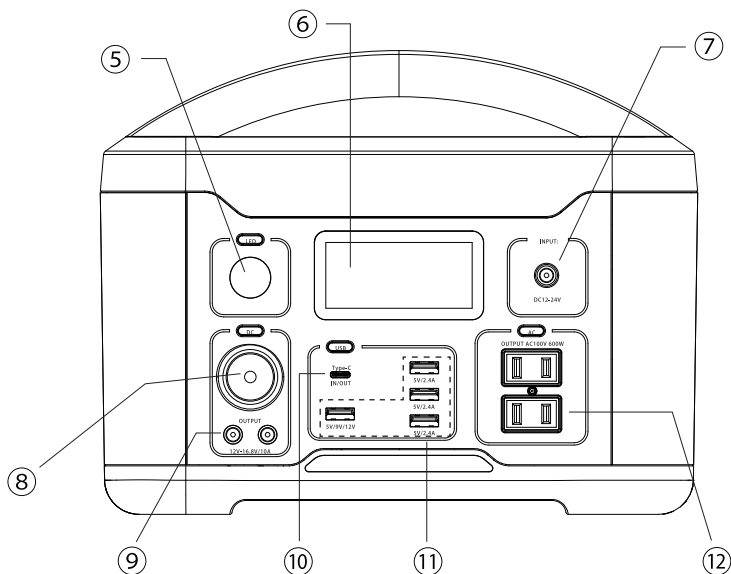
④ ACボタン

AC出力ポートのON/OFFに使用します。
ACボタンを押して「 AC」が点灯している
ときに出力ONになります。



- ・必ず本機と機器を接続してから、ボタンを押して出力を開始してください。
- ・接続する機器側も電源OFFの状態でご接続してください。

● 各部の名前（各種ポート等）



⑤ LEDライト

LEDライトが点灯します。

⑥ 液晶画面

詳細は13ページをご覧ください。

⑦ DC 入力ポート

本機への充電専用ポートです。
付属の充電アダプター、シガーアダプター、ソーラーケーブルを差し込みます。
・充電アダプターとシガーアダプターは、必ず付属のものを使用してください。
・ソーラーパネルに限りソーラーパネル側の接続ケーブルが外径5.5×内径2.1mm / 12-24V / 100W以下であれば直接差し込んで充電できます。

⑧ カーソケット出力ポート

シガーソケットで通電する電化製品専用の出力ポートです。
・シガーライターは非対応ですので、使用しないでください。
・充電電池の残量により12V~16.8Vまで電圧が変動します。
全ての電圧範囲に適合する機器のみ接続ができます。

⑨ DC 出力ポート

外径5.5×内径2.1mmのDCケーブル専用の出力ポートです。
・充電電池の残量により12V~16.8Vまで電圧が変動します。
全ての電圧範囲に適合する機器のみ接続ができます。

⑩ USB Type-C 入力 / 出力ポート

Type-Cによる充電と出力に対応しています。Type-Cで通電する電化製品に出力できます。コンセントなどからつなげたType-Cケーブルを差し込むと本機に充電します。

⑪ USB / QC 出力ポート

USBで通電する電化製品専用の出力ポートです。
右側縦3列がUSB、左側下段がQCです。

⑫ AC 出力ポート

ACコンセントで通電する電化製品専用の出力ポートです。
600wまで出力対応しています。
・60Hz対応です。
50Hz専用機は接続しないでください。
・中央の穴にアース機能はございません。
ご注意ください。

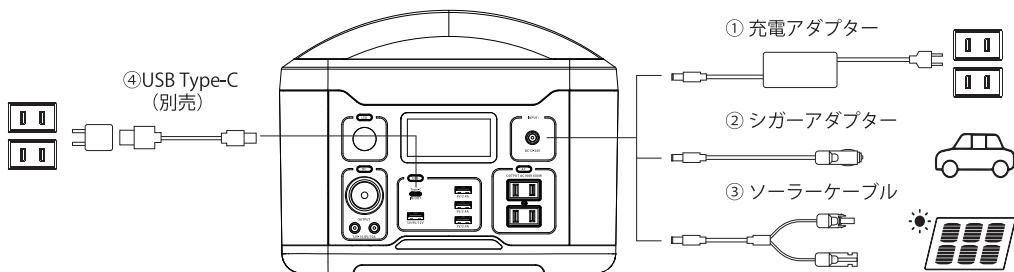
● 基本的な使い方

● 本機を充電する

本機は以下いずれかの方法で充電することができます。

- ① 付属の充電アダプター ② 付属のシガーアダプター
③ 付属のソーラーケーブル (ソーラーパネルは別売) ④ USB Type-C (別売)

1. 下記イラストのようにいずれかを適切な入力ポートに差し込みます。
・差し込むと充電が開始され、液晶画面が表示されます。



- ・本機は充電中に出力をすることができますが、電池への負担が大きく劣化が早まりますので、通常は充電と出力を同時に使用することはお控えください。
- ・本機の充電が100%になると、自動的に充電が停止します。

各充電時間は下記をご参考ください。

- ・外気温度や周囲の環境によって充電時間は変化します。

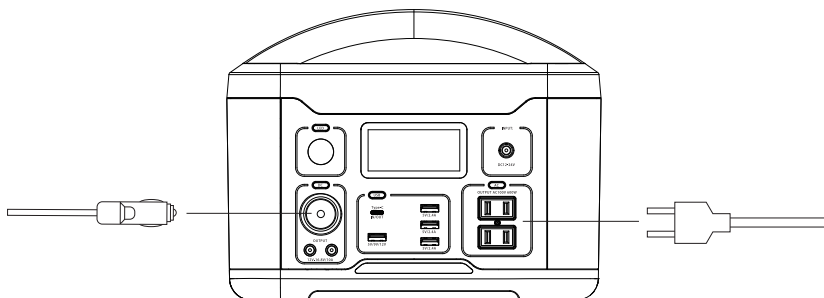
① 充電アダプター 約9時間～11時間	② シガーアダプター (12V、24V車対応) 約8時間～10時間 (12V車) 約7時間～9時間 (24V車)
③ ソーラーパネル (最大100Wまで) 約12時間～14時間 / 100W入力時 ※天候などの環境によって変化します	④ USB Type-C (最大60Wまで) 約9時間～11時間 / 60W入力時



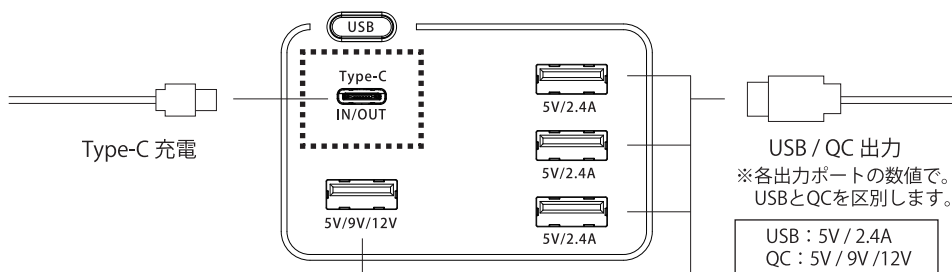
- ・DC入力ポートで充電する場合は必ず付属品を使用してください。付属の充電アダプターやシガーアダプター以外で充電しないでください。
※DC入力ポートは、ソーラーパネルに限りソーラーパネル側の接続ケーブルが外径5.5×内径2.1mm / 12-24V / 100W以下であれば直接差し込んで使用することができます。
- ※USB Type-Cで充電する場合は、市販のケーブルをご使用ください。
- ・充電中に充電アダプターが熱くなることがありますが、異常ではありません。
- ・ぬれた手で製品やコード・ケーブルを触らないでください。

●本機から出力する

1. 接続する機器をDC、USB / QC、USB Type-C、ACの該当する出力ポートに差し込みます。

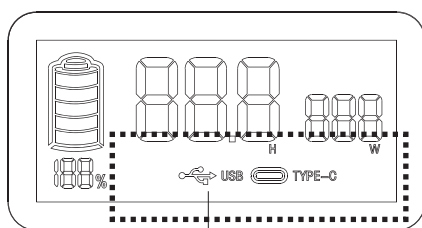


- Type-C入力 / 出力ポートのみ充電と出力両方に対応しています。Type-Cで本機を充電しながらUSBボタンを押すと、USBポートとQCポートが出力ONになりますので、Type-Cで充電しながらUSBとQCの出力を行うことが可能です。
※電池への負担軽減の為、通常は充電と出力の同時使用はお控えください。



2. 7ページ「各部の名前（各種ボタン）」を参考に、該当するボタンを押すと、該当ポートのアイコンが液晶画面に表示され、出力が開始されます。

- アイコン表示のときが出力ON、アイコン非表示のときが出力OFFです。下記はUSBボタンを押した状態です。
(ACボタンやDCボタンを押すと各種アイコンが表示されます)

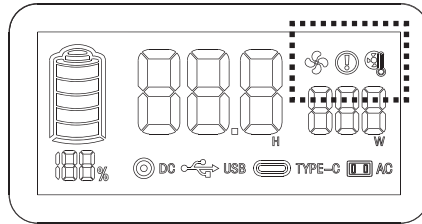





出力アイコン点灯 / 出力ON

安全機能について

本機には安全を維持するための機能があり、使用中、液晶画面に下記のようなアイコンが表示されます。

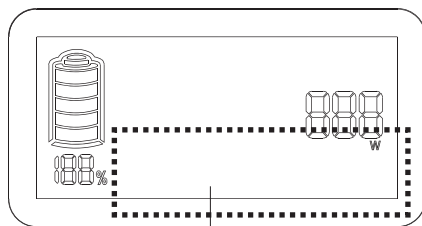
- 各アイコンが表示されたときの具体的な対処方法等は13ページの「液晶画面について」を参照してください。



	<p>冷却ファン 製品の温度が上昇したときに作動します。</p>
	<p>過負荷警告 各出力ポートの定格出力を超えると点灯し出力が停止します。</p>
	<p>温度警告 製品が異常温度を感知したときに点灯し動作を停止します。</p>

3. 本機の使用を終了する場合は、各種ボタンを押し全ての出力ポートのアイコンを消します。

- 出力アイコンが全て消えてから、約30秒後に完全停止します。
- 本機が完全停止したら、全てのコードやケーブルを外してください。



出力アイコン消灯 / 出力OFF



- 各種出力ポート毎に定格以上の機器を接続すると該当の出力ポートが停止します。停止後は接続機器を全て外してから、再度使用してください。
- 本機から接続機器のコードを抜き差しするときは、本機と接続機器側の電源がOFFの状態で行ってください。

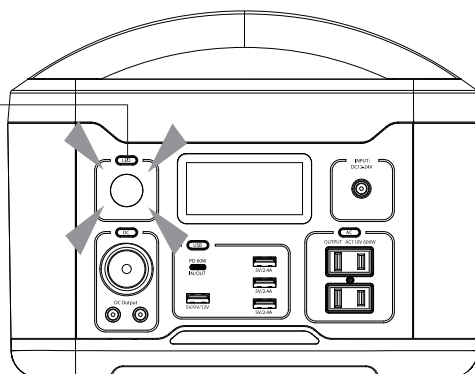
● LEDライトを使用する

1. LEDライトボタンを押し点灯させます。

- ・ ボタンを押すたびに、下記の順で切り替わります。

弱 → 強 → 点滅 → 消灯

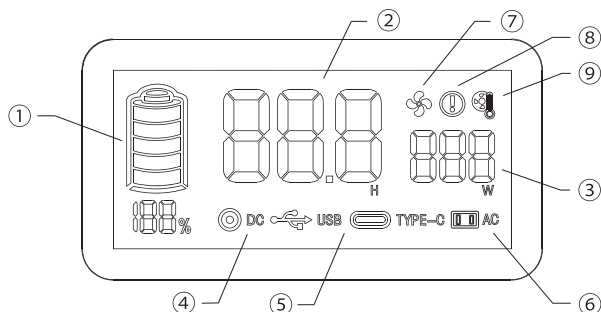
LEDライトボタン



- ・ LEDライトは直視しないでください。
- ・ 周囲の人や動物にライトを向けしないでください。

● 液晶画面について

液晶画面のアイコン表記は下記のとおりです。



①		本機の残容量がパーセンテージで表示されます。
②		出力中は本機の残り使用可能時間が表示されます。 充電中は満充電までの時間が表示されます。
③		使用している出力値の合計が表示されます。
④		DCボタンを押すと点灯 (ON) / 消灯 (OFF) します。 点灯時がDC出力ポートとカーソケット出力ポートの出力可能な状態です。 充電電池の残量により12V~16.8Vまで電圧が変動します。 全ての電圧範囲に適合する機器のみ接続ができます。
⑤		USBボタンを押すと点灯 (ON) / 消灯 (OFF) します。 点灯時がUSB / QC出力ポートとType-C出力ポートの出力可能な状態です。
⑥		ACボタンを押すと点灯 (ON) / 消灯 (OFF) します。 点灯時がAC出力ポートの出力可能な状態です。
⑦		冷却ファン作動時に点灯します。 使用を一時中断し接続機器を外して本機を冷ましてください。
⑧		本機への過負荷が発生したときに点灯し出力を停止します。 本機から全ての接続機器を外して、本機の定格内の機器を接続しなおし、 改めて起動してください。 本機の定格は16ページ「仕様」の出力情報をご参照ください。
⑨		本機が異常温度を感知したときに点灯し動作を停止します。 使用を一時中断し接続機器を外して本機を冷ましてください。 再度使用する場合は本機の熱が冷めたことを確認後、改めて起動してください。

● お手入れ



- ・お手入れの前に必ず本機が完全に停止していることを確認してください。
- ・本機から全てのコードやケーブルを外してください。

●本機のお手入れ

- ・本機の表面は乾いた柔らかい布で、から拭きします。
- ・本機の表面の汚れがひどい場合のみ、水で濡らした柔らかい布をよく絞ってから丁寧に拭いてください。
- ・メラミンスポンジなど固いスポンジやたわしは使わないでください。傷の原因になります。
- ・研磨剤やたわし、ベンジン、シンナー、アルコールなどの溶剤は使わないでください。

●保管時の注意

- ・必ず本機から充電アダプターや接続機器のコード、ケーブルを全て外して保管してください。
- ・長期保管の場合、3ヶ月に1回80%以上充電を行ってください。
- ・お子様やペットが触れる場所に保管しないでください。
- ・横にしたり逆さにして保管しないでください。
- ・本機の上にものを置いて保管しないでください。
- ・高いところやバランスの悪いところで保管しないでください。
- ・ビニール材質の上に本機を置くと本機底面のゴム素材の跡がついたり、色移りする恐れがございますのでご注意ください。

以下の場所には保管しないでください。

- ・高温、多湿な場所
- ・水周りや製品が水に触れる可能性がある場所
- ・砂やホコリが製品にかかる可能性がある場所
- ・車の中
- ・磁力のある場所
- ・直射日光の当たる場所

● 故障かな?と思ったら

修理を依頼される前に一度以下の項目を確認してください。
それでもなお異常があるときは使用を中止して、カスタマーセンターまでご連絡ください。

症状	ご確認ください
充電できない	● 充電アダプター、シガーアダプター、ソーラーケーブルが製品にしっかりと差し込まれているか確認してください。 コンセントや車のシガーソケットなど通電先の元の差し込みがしっかりとされているか、確認してください。
	● 0~45℃の適切な環境温度で充電してください。
出力できない	● 接続機器のケーブルを本機にしっかりと差し込んでください。
	● ボタンの押し忘れかもしれません。 各種ボタンを押して、出力アイコンの表示を確認してください。
	● 本機の残量不足かもしれません。 9ページを参照し充電してください。
	● -10~55℃の環境温度で出力してください。
	● ケーブルがしっかりと差し込まれていない、電源がOFFのままなど、接続機器側に問題が無い確認してください。
● 各出力ポートの定格を越えている可能性があります。 接続機器の定格を確認してください。 定格は16ページ「仕様」の出力情報をご参照ください。	

- ・充電用リチウムイオン蓄電池には寿命がございます。
- ・充電を繰り返すことで徐々に使用できる時間が短くなります。
- ・極端に短くなった場合は、ご使用を中止してください。

<div data-bbox="117 1117 235 1144" data-label="Section-Header"> <h2>愛情点検</h2> </div> <div data-bbox="109 1175 250 1304" data-label="Image"> </div>	<div data-bbox="323 1096 623 1123" data-label="Section-Header"> <h3>長年ご使用の機器の点検を!</h3> </div>	<div data-bbox="876 1166 1087 1295" data-label="Text"> <p>故障や事故の防止のため、使用を中止し、必ずお買い上げの販売店に点検・修理をご相談ください。</p> </div>
	<div data-bbox="299 1193 411 1274" data-label="Text"> <p>このような症状はありませんか?</p> </div> <div data-bbox="429 1144 817 1315" data-label="List-Group"> <ul style="list-style-type: none"> ● 電源コード、プラグが異常に熱い。 ● 電源コード、プラグに傷が付いたり、触れると通電しなかったりする。 ● 焦げくさい臭いがする。 ● 本体がいつもより異常に熱い。 ● その他異常や故障がある。 </div>	

仕様

■基本情報

品名	ポータブル電源
モデル	YPD-626A
バッテリー容量	626.4Wh (43,500mAh / 14.4V) 174,000mAh
バッテリータイプ	リチウムイオン電池
安全機能	・温度保護 ・過負荷保護 ・ショート保護 ・過電流保護 ・低電流保護
動作温度	-10～55℃
充電温度	0～45℃
ライフサイクル	1,000回
外形寸法	約 260 (幅) × 170 (奥行き) × 200 (高さ) mm
本体重量	約 5.5kg

■充電情報

入力	DC12-24V / 外径5.5×内径2.1mm
充電アダプター	19V / 3.2A
シガーアダプター	12-24V 車対応 / 最大充電100W
ソーラーケーブル	MC4コネクタ / 最大充電100W
USB Type-C	60W (20V / 3A, 15V / 3A, 12V / 3A, 9V / 3A, 5V / 3A)

■出力情報

USB出力	5V / 2.4A (3口単独2.4A)
AC出力	100V / 60Hz / 600W (2口合計600W) / 純正弦波
DC出力	12-16.8V / 10A (DC出力ポート、カーソケット出力ポート 3口合計10A)
USB QC出力	5V / 3A, 9V / 2A, 12V / 1.5A
USB Type-C出力	60W (20V / 3A, 15V / 3A, 12V / 3A, 9V / 3A, 5V / 3A)

※本機の外観および仕様は改善のため予告なく変更することがあります。この商品は、日本国内用に設計、販売しております。電源電圧や周波数の異なる国では使用できません。海外での修理や部品販売などのアフターサービスは対象外となります。

● 保証とアフターサービス

● 保証について

- この製品は保証書がついております。お買い上げの際に、販売店より必ず保証書欄の「お買い上げ年月日」と「販売店印」の記入をお受けください。
- 保証期間はお買い上げ日から1年間です。詳細は保証書をご覧ください。

● 補修用性能部品の保有期間

- 本機の補修用性能部品の保有期間は製造打ち切り後6年間です。
- 補修用性能部品とは、その商品の性能を維持するために必要な部品です。
- 消耗部品のご注文などについては販売店かスマイルカスタマーセンターにご相談ください。

● 保証期間中は

- お買い上げの販売店にご依頼ください。保証書の記載内容により修理致します。保証期間中であっても有料となる場合がございます。

● 保証期間が過ぎているときは

- 保証期間経過後の修理については、お買い上げの販売店へご相談ください。修理すれば使用できる場合は、ご希望により有料で修理させていただきます。

● アフターサービスについて

アフターサービスについてご不明な場合は、本書記載のお買い上げの販売店かスマイルカスタマーセンターにお問い合わせください。

スマイルカスタマーセンター



0120-756-021

受付時間

月～金 午前10時～午後16時

※土・日・祝祭日・年末年始・夏季休暇等弊社指定の休日を除く。

● 個人情報の取扱いについて

- 株式会社山善およびその関係会社は、お客様の個人情報やご相談内容を、ご相談への対応や修理、その確認などのために利用し、その記録を残すことがあります。また個人情報を適切に管理し、修理業務などを委託する場合や正当な理由がある場合を除き、第三者に提供しません。

愛情点検



長年ご使用の機器の点検を!

このような症状はありませんか?

- 焦げくさい臭いがする。
- 本体がいつもより異常に熱い。
- その他異常や故障がある。

故障や事故の防止のため、使用を中止し、必ずお買い上げの販売店に点検・修理をご相談ください。