

CYBERCOM Office accessories of the 21th century
シンプルデスク

取り扱い・組み立て説明書 MCPE-1145S/1256H共用

この度は、当製品をお買い上げいただき誠にありがとうございます。使用前に、この取扱説明書を最後までお読みの上、正しい使い方でご覧ください。この取扱説明書は組み立て後も捨てずに、大切に保管しておいてください。

品質表示

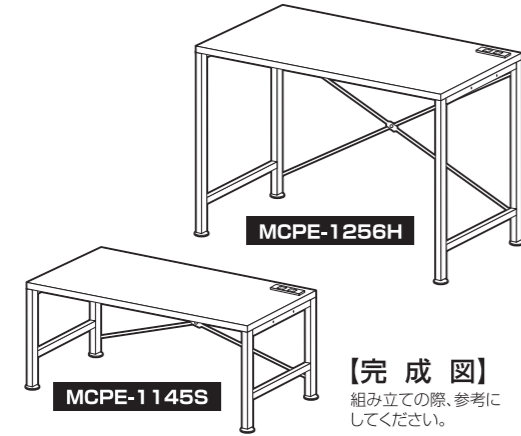
- 構造部材 フレーム:金属(スチール)
- 甲板の表面材 合成樹脂化粧繊維板(塩化ビニル樹脂)
- 表面加工 フレーム:エポキシ樹脂塗装

MADE IN CHINA

【組み立て上のご注意】

- 組み立ては、床に布やカーペットのあるところで行い、商品や床、既存の家具等に傷が入らないようにご注意ください。
- 平らな場所でバランスを取りながら組み立ててください。
- 各種のネジやボルト類は原締めして、組み立て完成後に各部をしっかりと締め付けると組み立てやすくなります。
- マイナスドライバーをご用意ください。

- 商品の上に乗ったり、踏み台としては使用しないでください。転倒し、ケガや商品破損の原因になります。
- この商品は、一般家庭用以外(店舗用・業務用・野外用等)には使用しないでください。商品が破損し、ケガの原因になります。
- 商品の上には、直接熱い物や、ぬれた物を長時間置いたり、ビニール等で長時間おおって使用しないでください。表面の仕上げに変色や変形、はがれが発生することがあります。
- 日常のお手入れは、乾いた布で軽く拭いてください。汚れがひどい場合は、水に少量の中性洗剤を混ぜたもので拭き取り、その後すぐに、乾いた布で拭き取ってください。
- シンナーやベンジン等の有機溶剤を含んだ布等で、拭かないでください。表面の仕上げに変色や変形、はがれが発生することがあります。
- 天災等の不可抗力やお客様のお取り扱いの不注意、不平等な修理、改造による故障・破損等は保証いたしかねます。
- 地球環境を守るため、不法放置はしないでください。
- 廃棄処分される場合は、お住まいの自治体の指示にしたがい処分、廃棄してください。



【完成図】

組み立ての際、参考にしてください。

換気注意!!

開梱した際、製造時に使用する塗料・接着剤等の臭いがこもっている場合があります。化学物質に敏感な方は、まれにアレルギー症状をおこす場合もございますので、**組立時、設置直後は部屋の換気を充分にして、取り除くようにしてください。**

- 部材・部品を取り付ける時は、それぞれの表・裏面・上下に注意して、組み立て説明書を確認しながら間違わずに取り付けてください。
- 組み立てに際して、ネジやボルトで固定する箇所は最初、全部を仮締めし、組み立て後すべての部分を本締めしてください。最初から本締めすると「ヒズミ」が生じ、他の部分でネジ穴が合わなくなる場合があります。
- 組み立てた商品は、ご使用前に、組み立て説明書にしたがって、確実に組み立ててきたことを確認してください。特に、仮締めたネジは、再度しっかりと固定されていることを確認してください。
- 設置される前に必ず天井と床の強度を確認してください。強度が弱いと天井や床が破損したり、時間がたつと緩み、商品が転倒してケガをする場合があります。
- 直射日光や熱、冷暖房機の強風等が直接当たらないようにしてください。変形・変色の原因になることがあります。
- 長時間使用される時は、通常の使用による摩擦・振動等による劣化が発生していることがあります。定期的(1ヶ月程度毎)に点検してください。破損・変形等の異常を発見した場合、ただちに使用を中止してください。劣化による破損によりケガをする恐れがあります。

部品明細

■組み立てる前に部品が揃っている事を御確認ください。

①フレーム ※クロスバー取り付け用ボルト穴がある方が後側になります。	②クロスバー 	③天板 1
④横さん 	⑤プラスボルト(長) 	⑥プラスボルト(中)
	⑦プラスボルト(短) 	⑧コンセントカバー

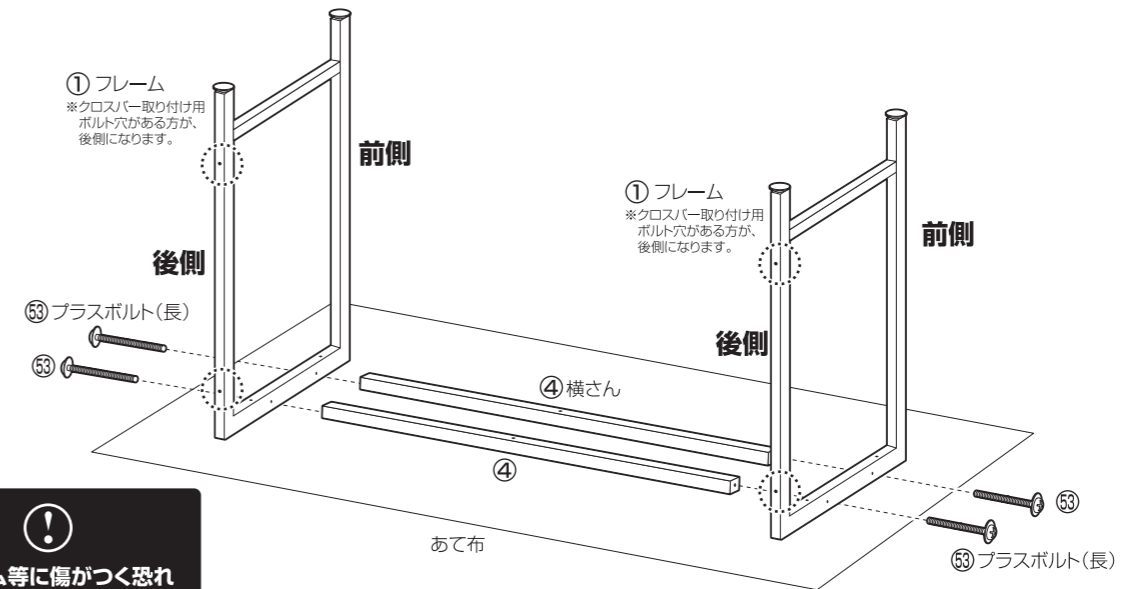
MCPE-1145S/1256H共用

組み立て順序

- 各締め付け箇所は仮止めし、組み立て完成後各箇所をしっかりと締め直してください。
- 電動ドライバーはご使用にならないでください。

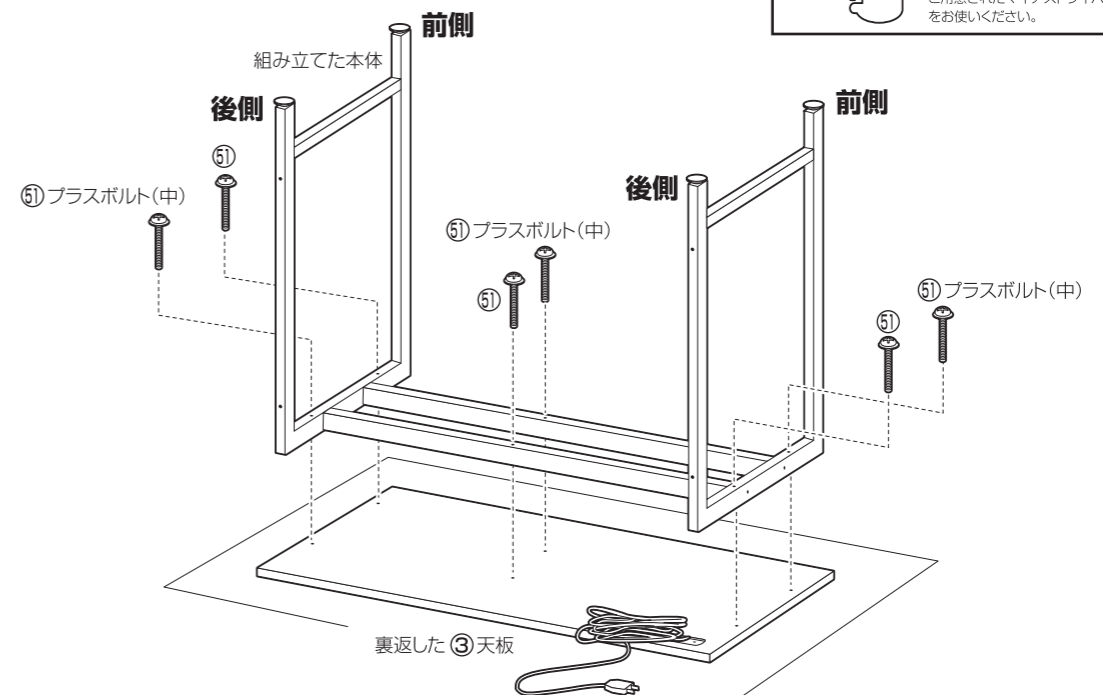
※イラストはMCPE-1256Hですが、MCPE-1145Sも同様に組み立ててください。

1 フレームに、横さんを仮締めします。



フレーム等に傷がつく恐れがありますので、柔らかい布等を敷いてください。

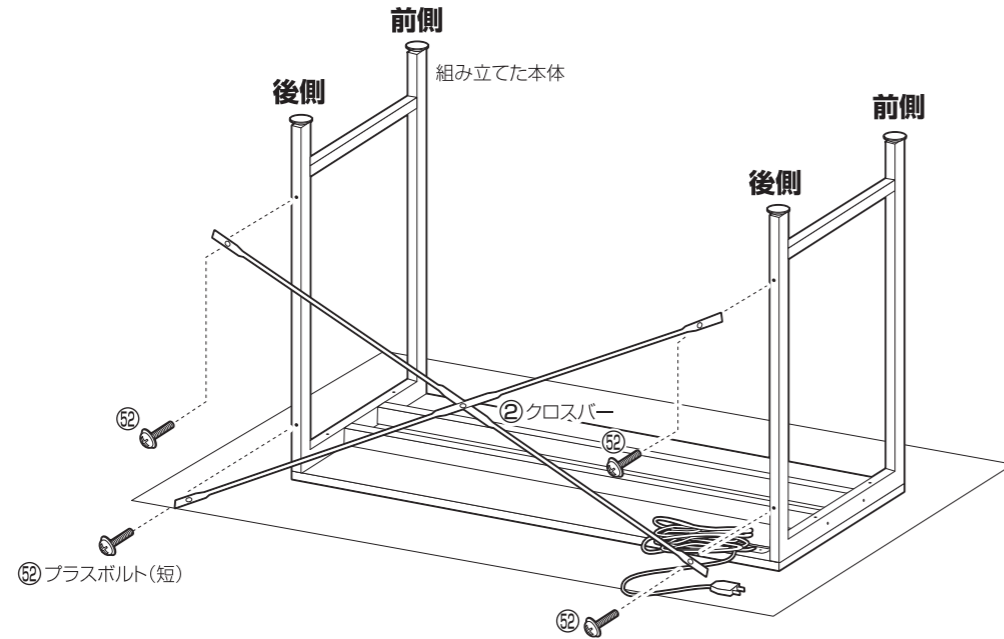
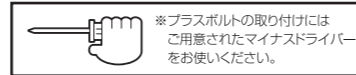
2 裏返した天板に1で組み立てた本体を仮締めします。



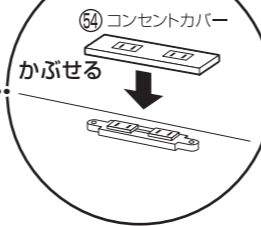
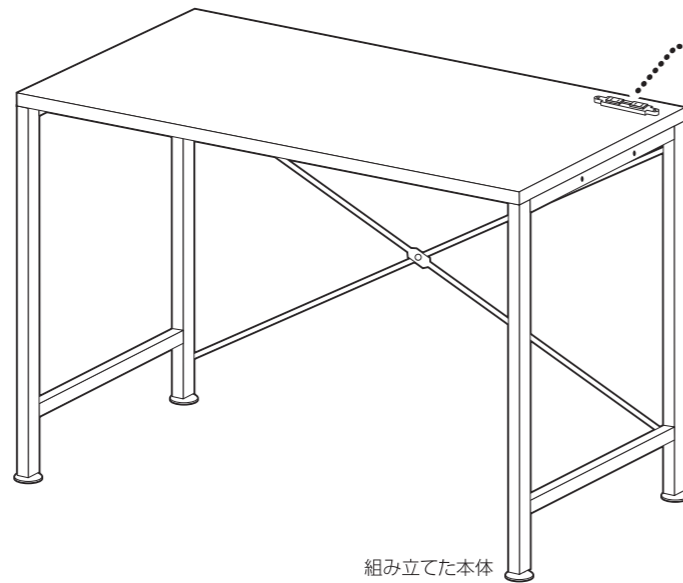
取扱説明書(デスク・テーブル)保存用 MCPE-1145S/1256H共用

この度は当製品をお買い上げいただき誠にありがとうございます。ご使用前に、この取扱説明書をよくお読みの上正しくお使いください。この取扱説明書は、大切に保管し、必要なときにお読みください。

3 組み立てた本体背面にクロスバーを図のように取り付け、全体を本締めします。



4 組み立てた本体を起し、天板にコンセントカバーを取り付けます。最後に各部にゆるみが無いか確認して完成です。



—ご使用上の注意—

開梱した際に塗料や接着剤の匂いがこもっている場合があります。十分に換気を行ってください。
 熱い鍋、やかん等の熱いものを置かないでください。製品の破損や事故につながる危険があります。
 お子様に乗ったり、押したり、遊んだりしないように注意してください。事故につながる恐れがあります。
 製品の上にとったり、踏み台として使用しないでください。転倒してケガをする恐れがあります。
 運搬に使用する等、用途以外の目的では使用しないでください。事故や破損につながる恐れがあります。
 回転部や可動部の隙間で身体を挟み込まないように十分ご注意ください。事故につながる恐れがあります。
 各部の組み立てがしっかりされていることを確認の上ご使用ください。
 ロック機能がある箇所はしっかりロックされていることを確認の上ご使用ください。
 物品を乗せたまま移動を行わないでください。落下事故や製品破損につながる恐れがあります。
 偏った荷重や過度な荷重をかけないでください。製品が転倒し、事故につながる恐れがあります。
 コンセント付製品の場合、消費電力をご確認の上、使用限度を超えないようにご注意ください。火災の原因になります。
 当製品はご家庭でのご使用を想定して設計されております。業務用のように過酷な条件でのご使用は避けてください。

—設置場所の注意—

水平を保てる場所に設置し、ご使用ください。転倒して事故につながる恐れがあります。
 直射日光が当たる場所や高温多湿の場所には設置しないでください。商品の変色、変質の原因になります。
 金属部がある商品は防サビ加工をしていますが、屋外・高温多湿の場所での使用はサビが発生する恐れがあります。
 ストープ等の火気の近くには設置しないでください。本体が加熱し、火災の原因になります。

—保守・点検のお願い—

製品にグラツキ、異音、ゆるみが生じたまま使用しないでください。製品の破損や事故につながる恐れがあります。
 定期的にネジ、ボルト等の締め直しを行ってください。長期使用によりゆるみが発生します。
 本体上に水気のあるものをこぼしたらすばやく拭き取ってください。変形・変色やカビ発生の原因になります。
 製品のお手入れは硬くしぼったタオルで拭き取ってください。著しい汚れは薄めた中性洗剤をご使用ください。アルコールや磨き粉は使用しないでください。
 キャスター付きの商品はキャスターが汚れ、ゴミ等で動きが鈍くなり、床をキズつける恐れがありますので、定期的に掃除してください。
 製品の分解・改造をしないでください。破損・事故のときに補償いたしかねます。
 廃棄にあたっては居住地域の処理法に基づいて行ってください。

当製品につきまして
ご不明な点がございましたら
右記までご連絡ください。

消費者窓口 フリーダイヤル

0120-069-060

■AM9:00~PM5:30 土・日・祝除く
発売元:株式会社 山善
〒550-8660 大阪市西区立売堀2-3-16

※故障及びお問い合わせは、お買い求められました販売店までお申し付けください。※商品の仕様は予告なく変更される事があります。

DESK・TABLE

© 無断複製・転載禁止 11'10