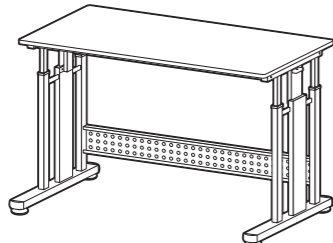
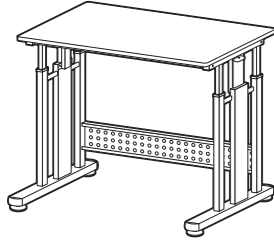
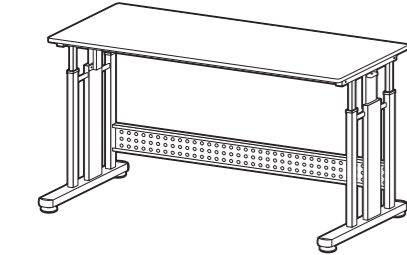


CGD-8055

CGD-1055



CGD-1255



**【完成図】**  
組み立ての際、参考にしてください。

## 昇降式パソコンデスク

取り扱い・組み立て説明書 CGD-8055/1055/1255共用

この度は、当製品をお買い上げいただき誠にありがとうございます。使用前に、この取扱説明書を最後までお読みのうえ正しい使い方と未永くご愛用ください。この取扱説明書は組み立て後も捨てずに、大切に保管しておいてください。

### 品質表示

- 外形寸法(約) CGD-8055: 幅81×奥行55×高さ65~80.5(cm)  
CGD-1055: 幅101×奥行55×高さ65~80.5(cm)  
CGD-1255: 幅121×奥行55×高さ65~80.5(cm)  
甲板の高さ: 65~80.5cm
- 構造部材 フレーム: 金属(スチール)
- 甲板の表面材 合成樹脂化粧繊維板(塩化ビニル樹脂)
- 表面加工 フレーム: エポキシ樹脂塗装

MADE IN TAIWAN

- 本製品は、組み立て式のデスクです。
- 高温多湿でない室内にてご使用ください。
- 以下の耐荷重の範囲内でご使用ください。  
50kg

**！** 天板を上げる際は、脚部のレバーを上げなくても天板が上がるため、移動させる際は十分ご注意ください。

### 部品明細

■組み立てる前に部品が揃っている事を御確認ください。

<p>(A)天板</p> <p>※イラストはCGD-1055になります。</p> <p>1</p>	<p>(B)背面パネル</p> <p>※イラストはCGD-1055になります。</p> <p>1</p>
<p>(E)脚部(左)</p> <p>※レバーがある方が外側になります。</p> <p>1</p>	<p>(F)脚部(右)</p> <p>※レバーがある方が外側になります。</p> <p>1</p>
<p>(C)補強バー</p> <p>※イラストはCGD-1055になります。</p> <p>2</p>	<p>(D)センターバー</p> <p>※イラストはCGD-1055になります。</p> <p>1</p>
<p>(G)キャップ</p> <p>※ネジ穴がある方が下になります。</p> <p>4</p>	<p>(H)アジャスター</p> <p>4</p>
<p>(I)六角ボルト(特長)</p> <p>4</p>	<p>(J)六角ボルト(長)</p> <p>4</p>
<p>(K)六角ボルト(中)</p> <p>2</p>	<p>(L)六角ボルト(短)</p> <p>4</p>
<p>(M)六角ボルト(特短)</p> <p>4</p>	<p>(N)六角レンチ</p> <p>1</p>

### 組み立て方法

- 各締め付け箇所は仮締めし、組み立て完成後各箇所をしっかりと締め直してください。
- 電動ドライバーはご使用にならないでください。

組み立てイラストはCGD-1055ですが、CGD-8055および1255も同様の手順で組み立ててください。

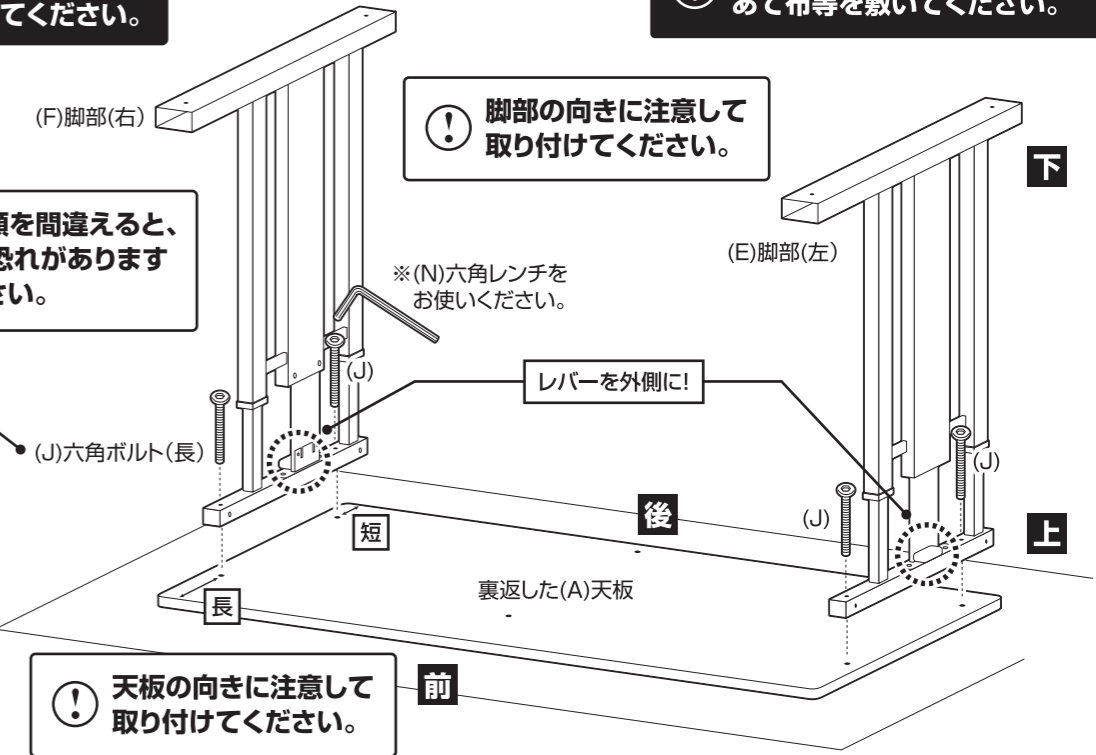
#### 1 天板を裏返し、脚部を取り付けます。

**！** ボルトは仮締めしてください。

**！** 本体や床に傷が付かないようにあて布等を敷いてください。

**！** 六角ボルトの種類を間違えると、天板を突き破る恐れがありますのでご注意ください。

**！** 脚部の向きに注意して取り付けてください。

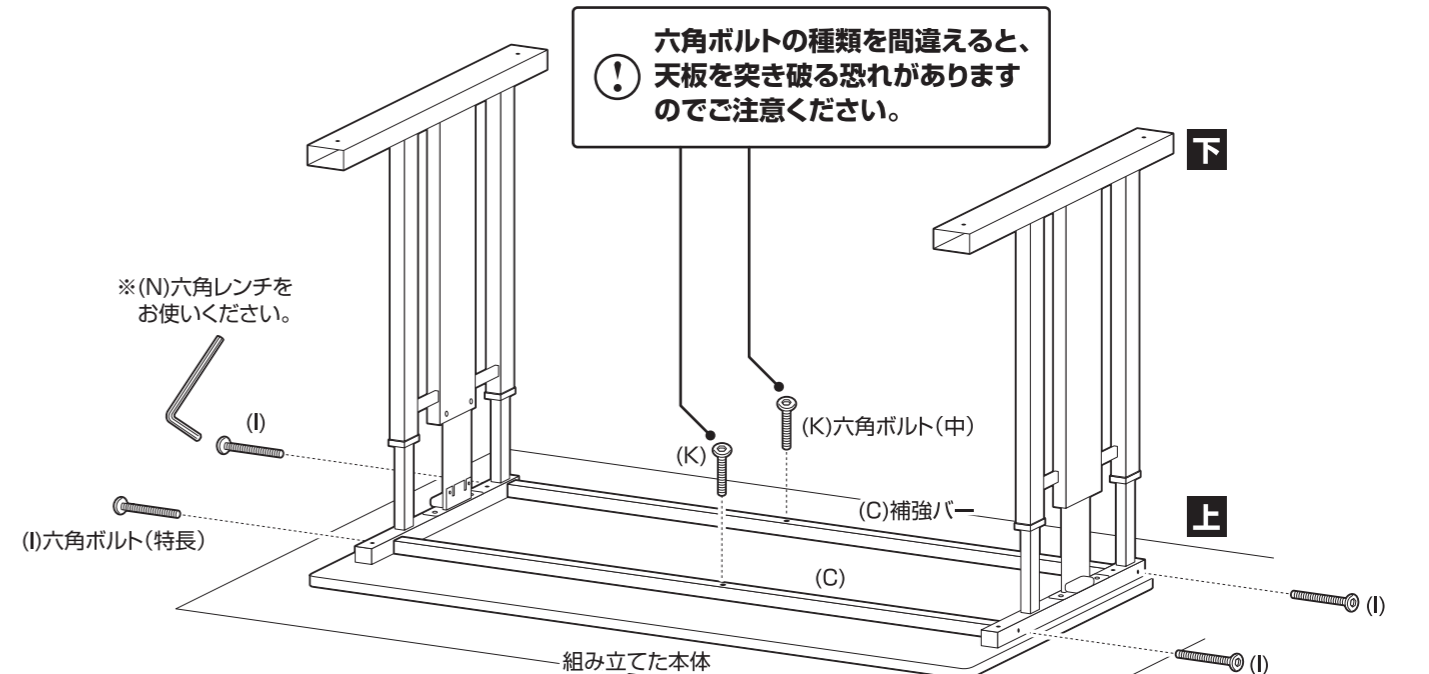


**！** 天板の向きに注意して取り付けてください。

#### 2 組み立てた本体に補強バーを取り付けます。

**！** ボルトは仮締めしてください。

**！** 六角ボルトの種類を間違えると、天板を突き破る恐れがありますのでご注意ください。

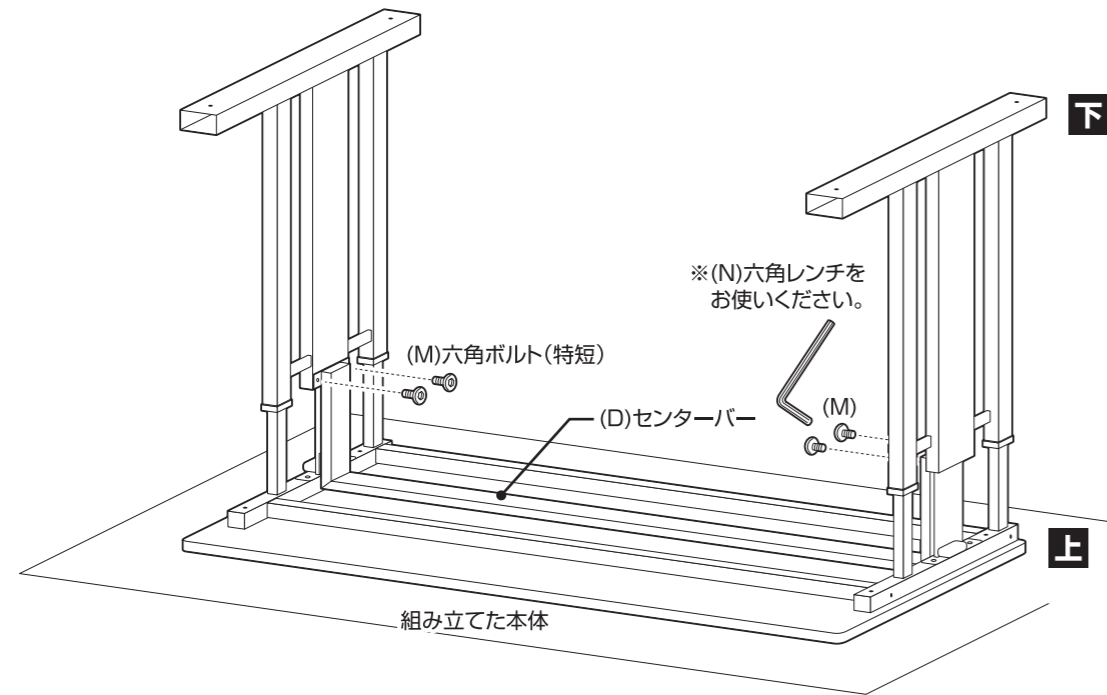


組み立て方法

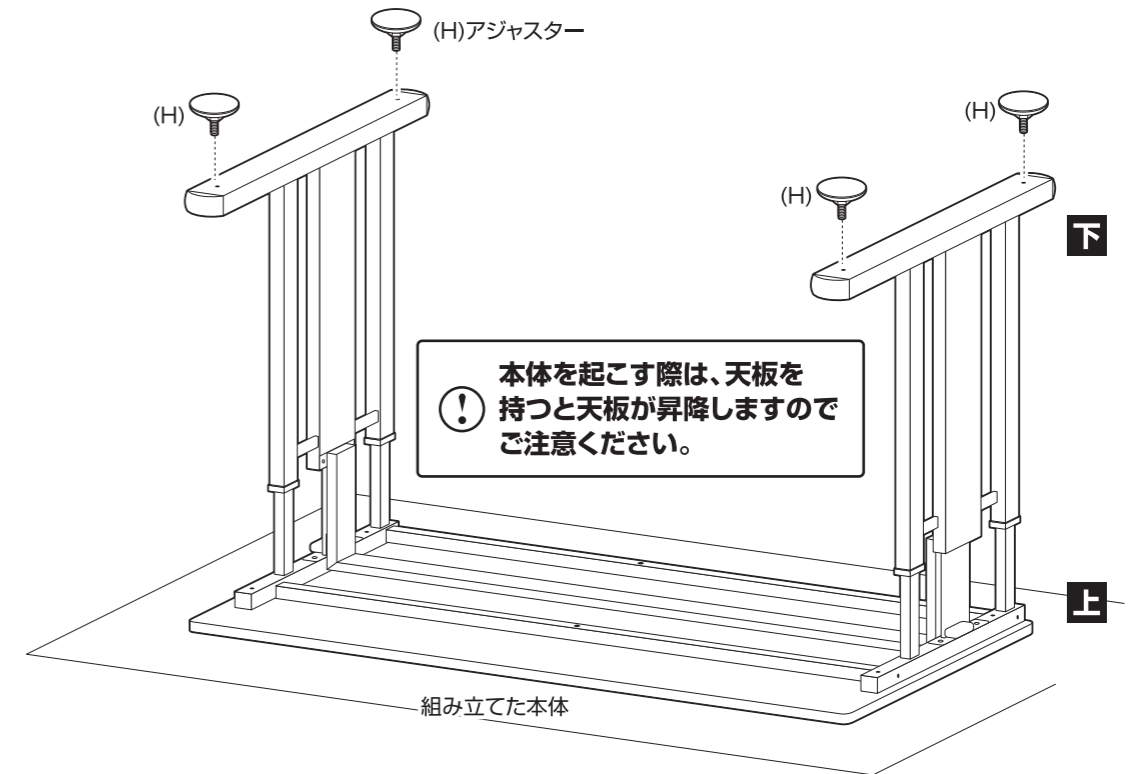
■各締め付け箇所は仮締めし、組み立て完成后各箇所をしっかり締め直してください。  
■電動ドライバーはご使用にならないでください。

3 組み立てた本体にセンターバーを取り付けます。

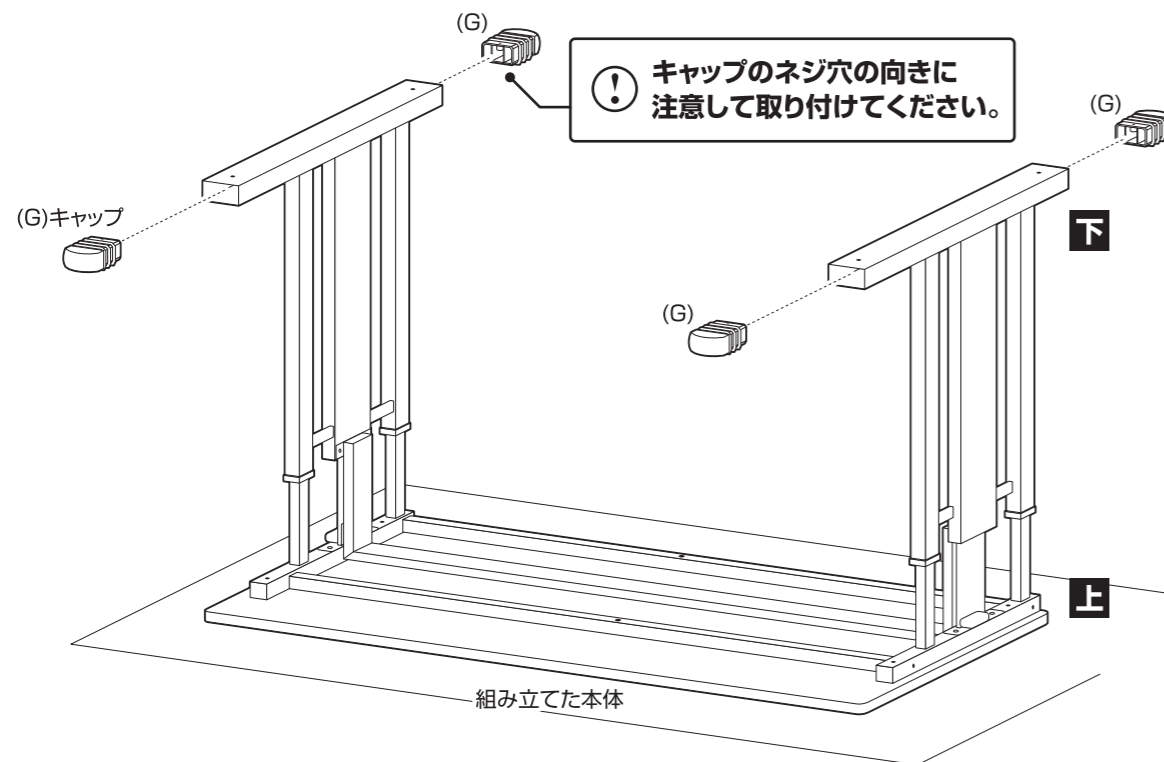
⚠ ボルトは仮締めしてください。



5 組み立てた本体にアジャスターを取り付けます。



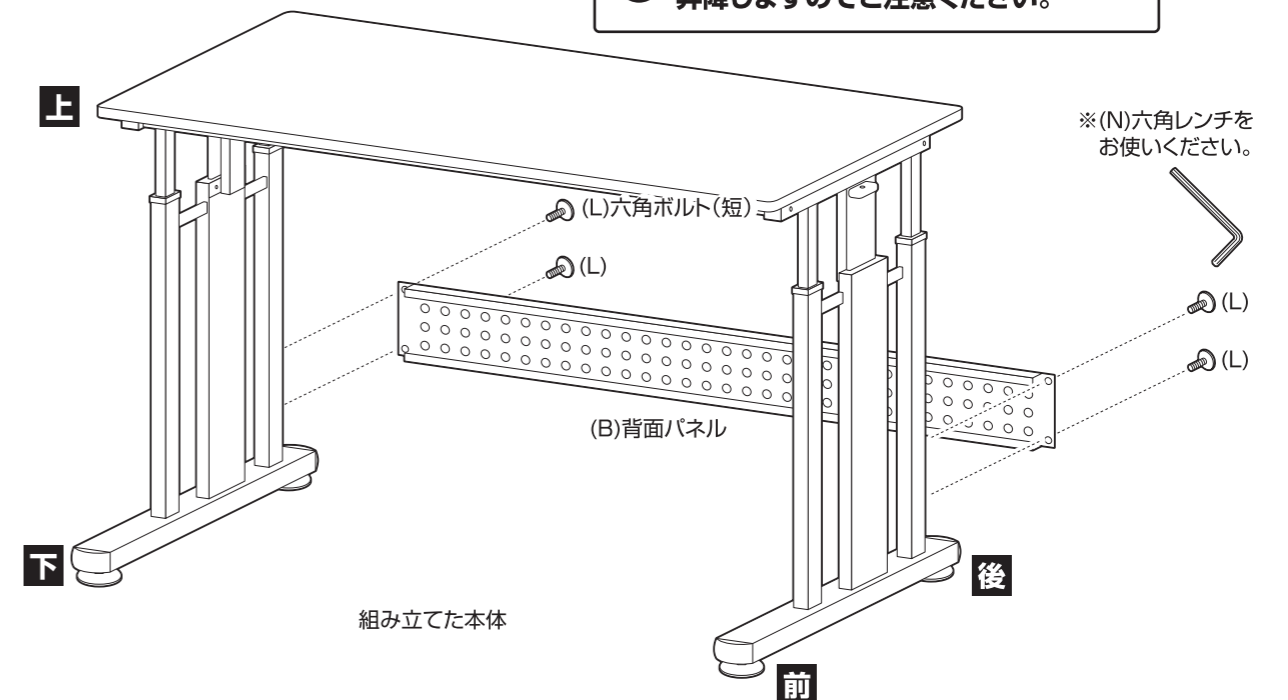
4 組み立てた本体にキャップを取り付けます。



6 組み立てた本体を起し、背面パネルを取り付けます。

⚠ ボルトは仮締めしてください。

⚠ 本体を起す際は、天板を持つと天板が昇降しますのでご注意ください。



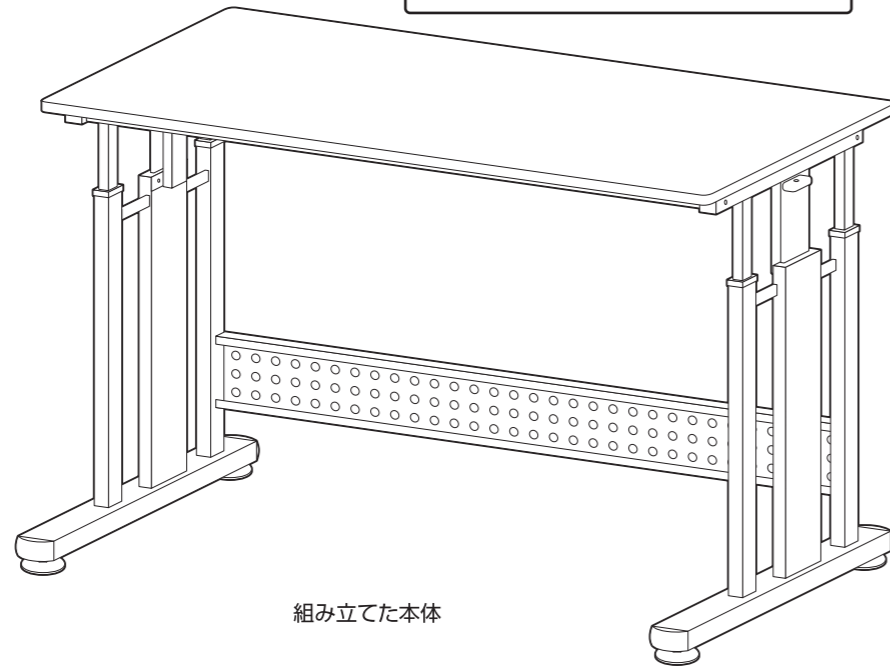
組み立て方法

■各締め付け箇所は仮止めし、組み立て完成后各箇所をしっかりと締め直してください。  
■電動ドライバーはご使用にならないでください。

7 最後に、各部にゆるみがない事を確認して完成です。

❗ すべてのボルトを本締めしてください。

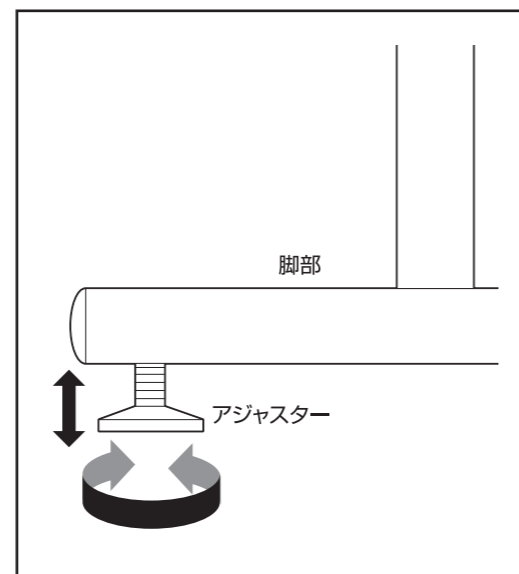
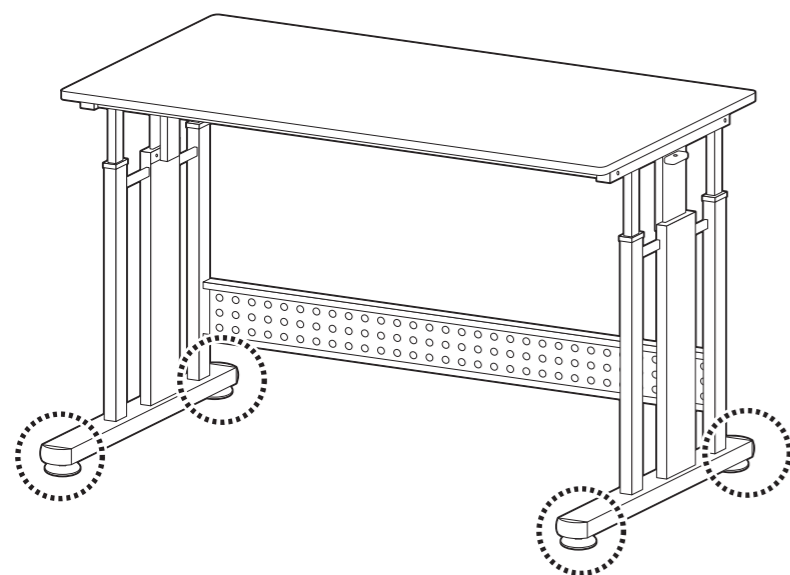
❗ 本体を起こす際は、天板を持つと天板が昇降しますのでご注意ください。



組み立てた本体

アジャスターについて

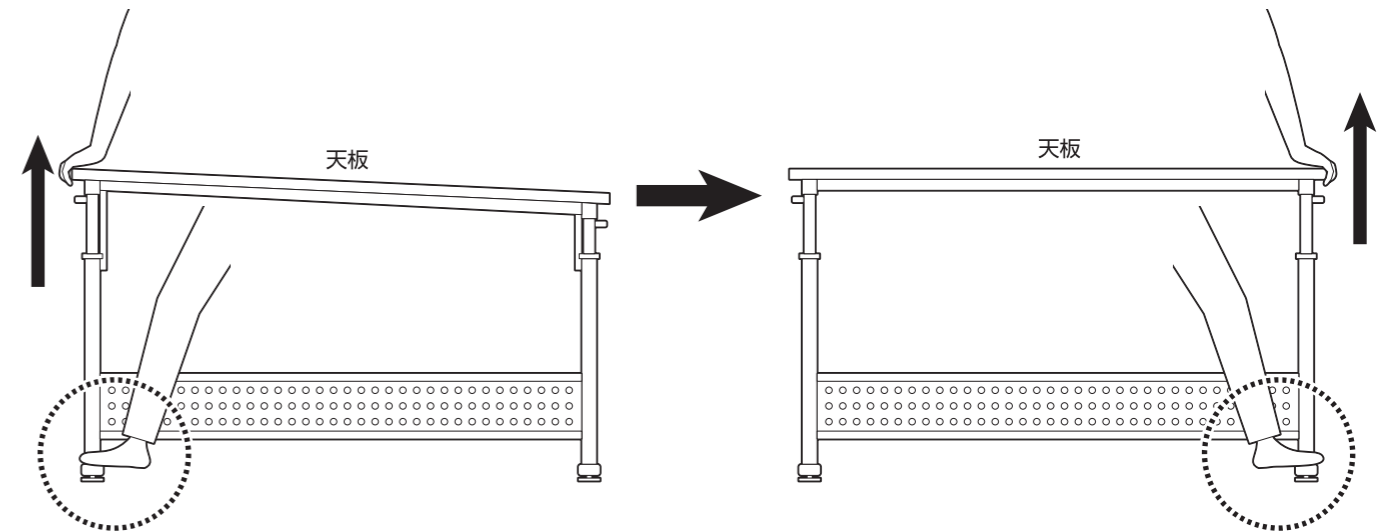
アジャスターを回す事で、本体の高さを微調整する事ができます。  
本体を設置した際にガタツキが出る場合は、アジャスターを伸ばして調整してください。



天板の高さ調節について

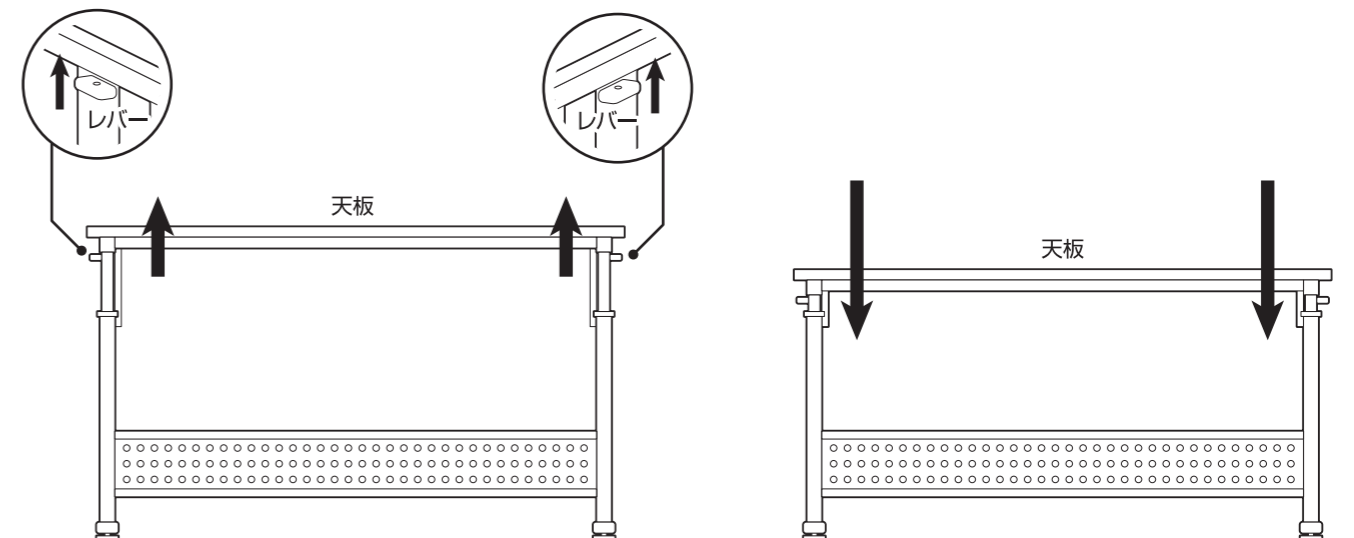
■天板の上げ方

足で脚部を押さえながら片側ずつ天板を上げ、同じ高さにしてください。(1段階ずつ左右交互に)  
※上げる際はレバーは必要ありません。  
※必ず1段階ずつ行ってください。  
※左右の高さは傾斜し過ぎないようにご注意ください。



■天板の下げ方

レバーを同時に上げて、天板を下げてください。  
※レバーを上げる際は、レバーを上げると同時に天板を少し上げるとスムーズにできます。  
※下げる際は、天板の水平を保った状態で下げてください。



❗ 天板に物を置いた状態で、天板を昇降しないでください。

## 取扱い・組立説明書は大切に保管してください

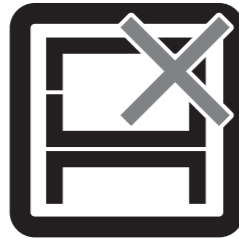
この度は、弊社商品をお買い上げいただき誠にありがとうございます。

1. 製品購入後すみやかに、部品・部材を確認してください。不足及び不具合があった場合は、部品・部材の発送、不具合品の交換対応させていただきます。
2. 以下に該当する場合には、1の適用はできませんので予めご了承ください。
  - (1)取扱い・組み立て説明書、製品ラベルなどの記載に反するお取り扱いによる故障または損傷。
  - (2)ご購入後の設置場所の移動やご使用中における落下・衝撃などに起因する故障または損傷。
  - (3)保管上の不備及び手入れの不備による故障または損傷。
  - (4)一般家庭以外での使用（業務用での長時間使用等）による故障または損傷。
  - (5)ご使用上の誤りあるいは不当な改造や修理に起因する故障または損傷。
  - (6)ご使用の経年による消耗品の損傷。
  - (7)火災・地震・落雷その他天災あるいは外部要因の異常に起因する故障または損傷。
  - (8)オークションなどの個人間売買を含む中古販売による製品。

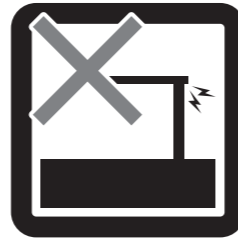
危険



家庭用ですので業務用に使用しないでください



本来の用途以外の使い方はしないでください



異常が生じたまま使用しないでください

警告



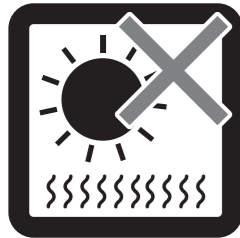
踏み台代わりに使用しないでください



偏った荷重や過度な荷重は掛けないでください



物品をのせたまま移動を行わないでください



直射日光や高温多湿な場所に設置しないでください

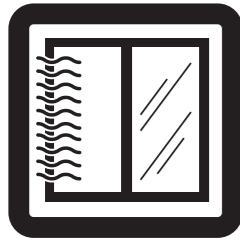


ストーブ等の火気の近くには設置しないでください



分解・改造はしないでください

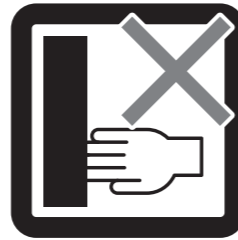
注意



開梱の際は換気に十分注意してください



各部の組み立てがきっちりなされている事をご確認の上でご使用ください



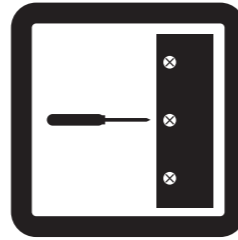
回転部や可動部の指はさみ等に注意してください



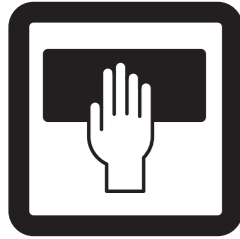
お子様が乗ったり、押したり、遊んだりしないように注意してください



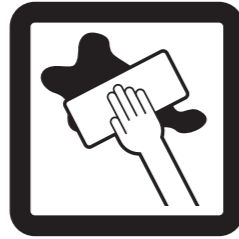
水平な場所に設置してください



定期的にボルト・ネジ類を締め直してください



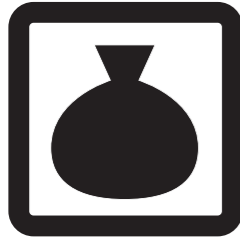
お手入れにはかたく絞ったタオル等をお使いください



水気のあるものをこぼしたらすぐに拭き取ってください



お客様のお取扱いの不注意による破損等の補償はいたしかねます



廃棄する際は居住地域の処理法に従ってください



本組立説明書を許可無く転載することは禁止しております

当製品につきましてご不明な点がございましたら右記までご連絡ください。

消費者窓口 フリーダイヤル

0120-069-060

■AM9:00~PM5:30 土・日・祝除く  
発売元：株式会社 山善 家庭機器事業部  
〒550-8660 大阪府大阪市西区立売堀3丁目2番5号

※故障及びお問い合わせは、お買い求められました販売店までお申し付けください。  
※商品の仕様は予告なく変更する事があります。