

# フリースタイルデスク

## 取り扱い・組み立て説明書

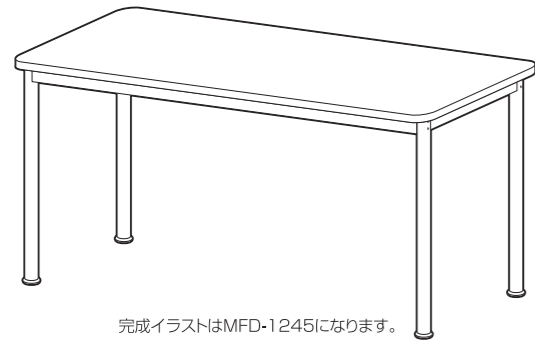
### MFD-1045/1245/1445/1060/1260/1460/ 1045R/1245R/1060R/1260R 共用

この度は、当製品をお買い上げいただき誠にありがとうございます。  
使用前に、この取扱説明書を最後までお読みのうえ正しい使い方  
未永くご愛用ください。この取扱説明書は組み立て後も捨てずに、大  
切に保管しておいてください。

#### 品質表示

- 外形寸法 MFD-1045/1045R：幅100×奥行45×高さ70(cm)  
甲板の高さ 70cm  
MFD-1060/1060R：幅100×奥行60×高さ70(cm)  
甲板の高さ 70cm  
MFD-1245/1245R：幅120×奥行45×高さ70(cm)  
甲板の高さ 70cm  
MFD-1260/1260R：幅120×奥行60×高さ70(cm)  
甲板の高さ 70cm  
MFD-1445：幅140×奥行45×高さ70(cm)  
甲板の高さ 70cm  
MFD-1460：幅140×奥行60×高さ70(cm)  
甲板の高さ 70cm
- 構造部材 フレーム/金属(スチール)
- 甲板の表面材 合成樹脂化粧パーティクルボード(メラミン樹脂)
- 表面加工 フレーム/エポキシ樹脂塗装

MADE IN CHINA



完成イラストはMFD-1245になります。

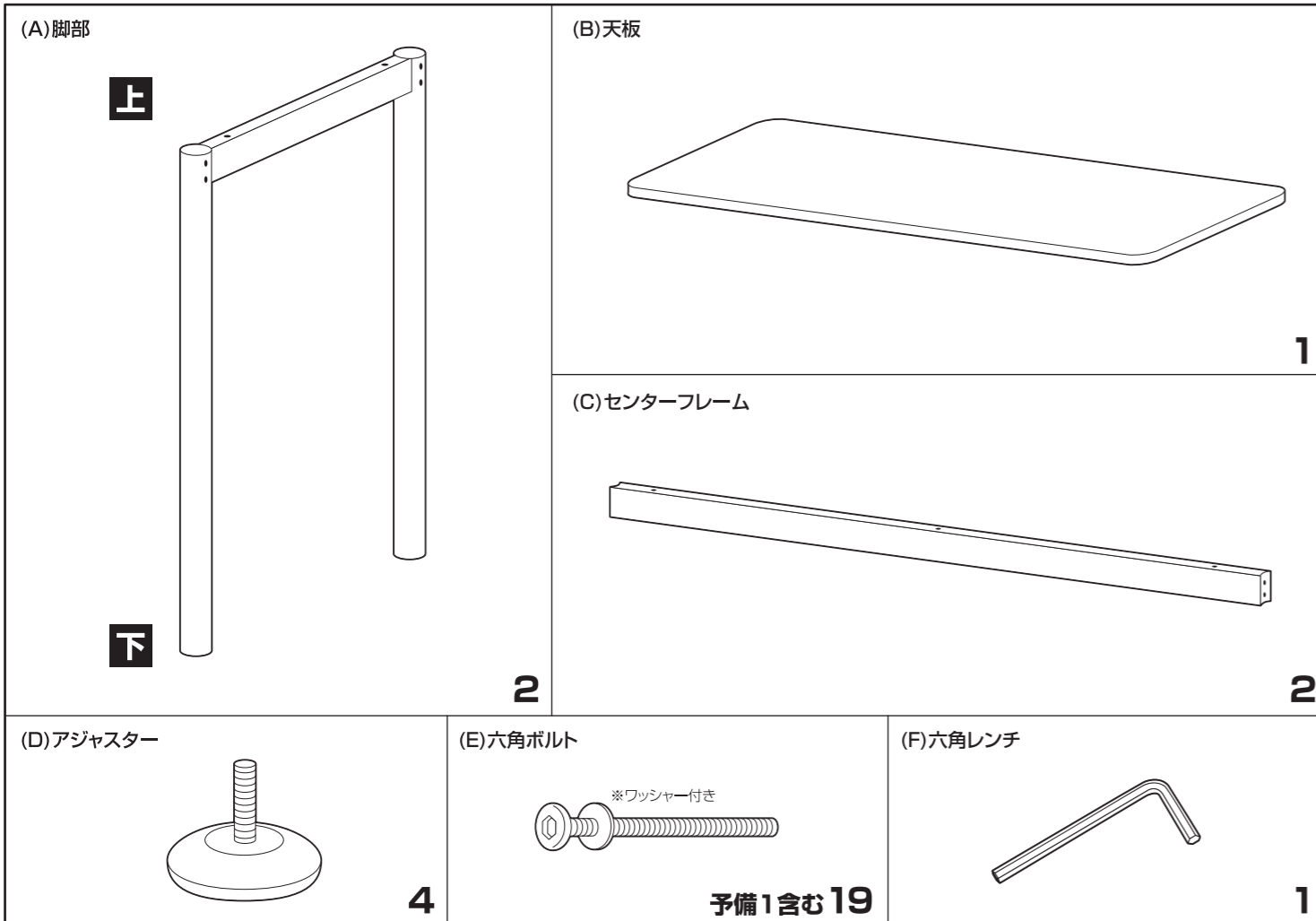
#### 【完成図】

組み立ての際、参考にしてください。

- 本製品は一般家庭用の組立て式デスクです。
- 高温多湿でない室内にてご使用ください。

## 部品明細

■組み立てる前に部品が揃っている事を御確認ください。



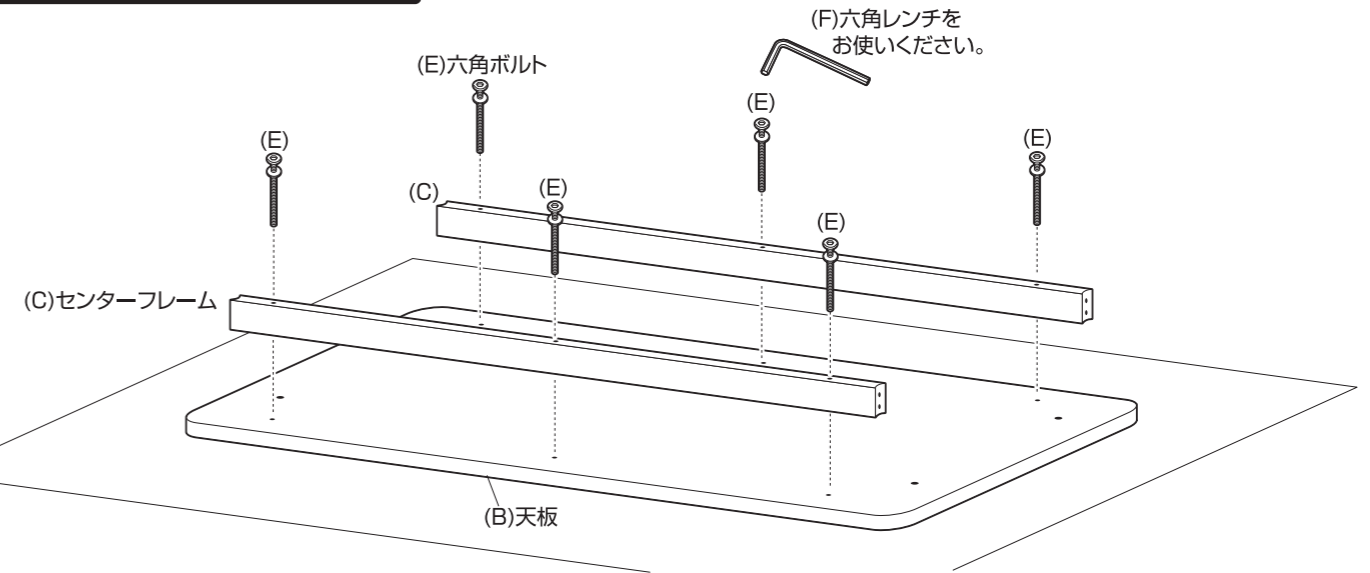
## 組み立て方法

■各締め付け箇所は仮止めし、組み立て完成后各箇所をしっかりと締め直してください。

※組み立てイラストはMFD-1245ですが、他のサイズも同様の手順で組み立ててください。

### 1 裏返した天板にセンターフレームを取り付けます。

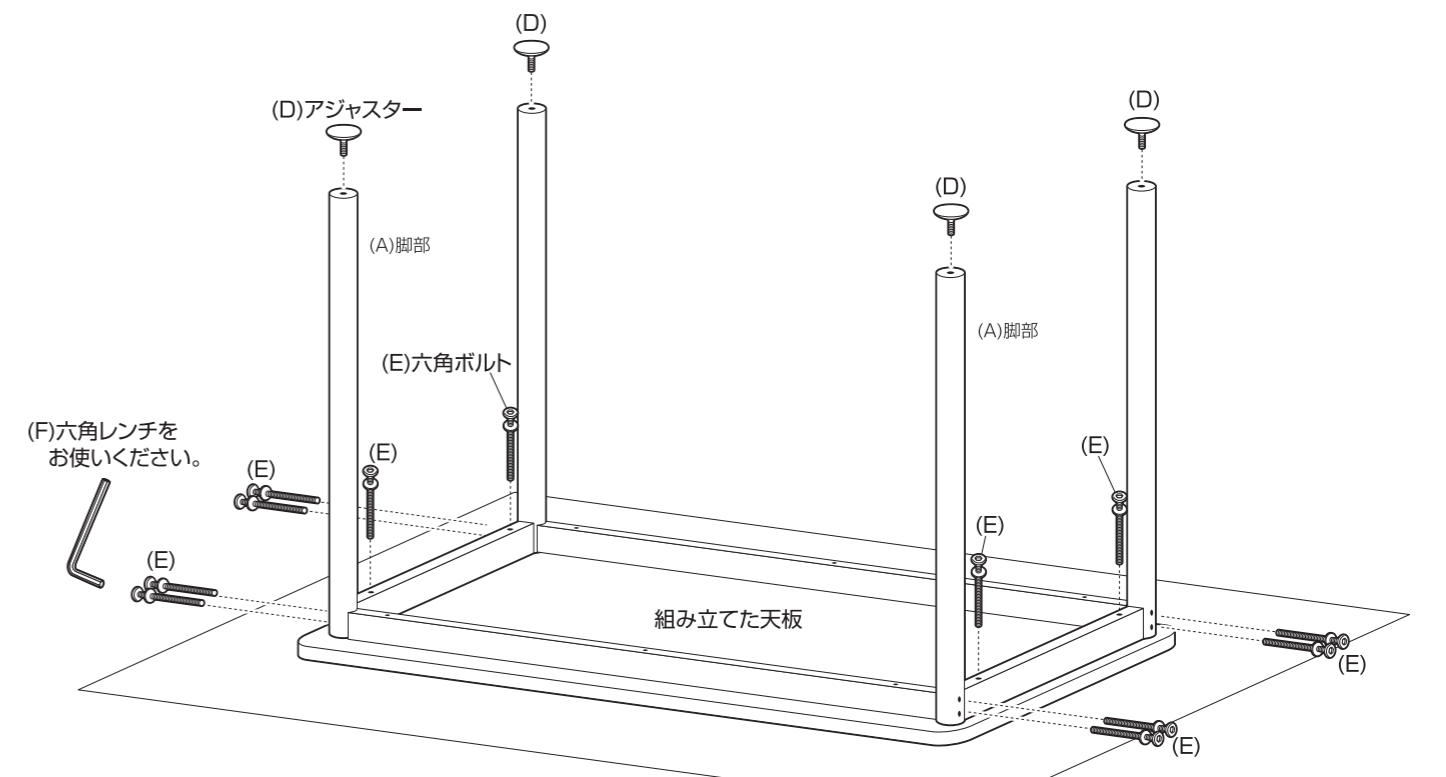
⚠ ボルトを仮締めしてください。



⚠ 本体や床に傷が付かないように、  
あて布等を敷いてください。

### 2 組み立てた天板に、脚部とアジャスターを取り付けます。

⚠ ボルトを仮締めしてください。

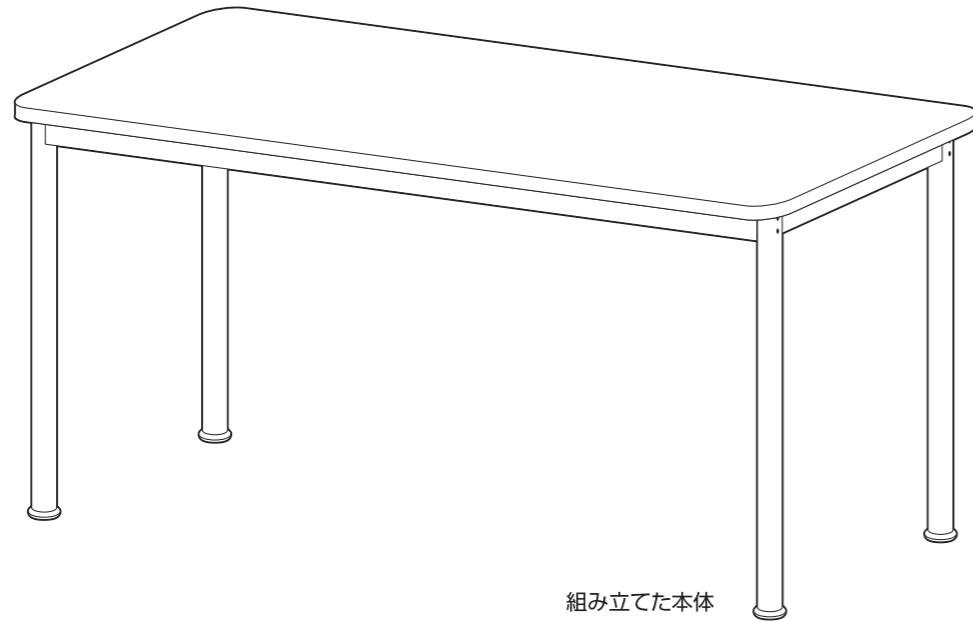


組み立て方法

■各締め付け箇所は仮止めし、組み立て完成后各箇所をしっかりと締め直してください。

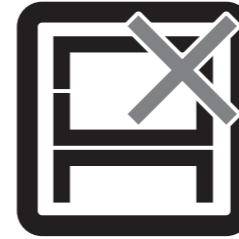
**3** 組み立てた本体を起こします。  
最後に、各部にゆるみが無い事を確認して完成です。

❗ ボルトを本締めしてください。

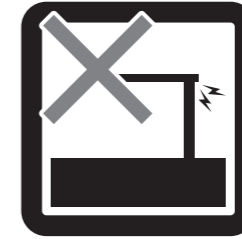


© 無断複製・転載禁止 15'08

危険



本来の用途以外の  
使い方はしないで  
ください



異常が生じたま  
ま使用しないで  
ください

警告



踏み台代わりに  
使用しないで  
ください



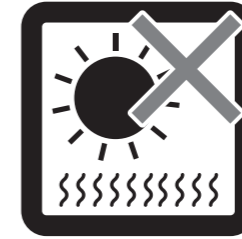
偏った荷重や過  
度な荷重は掛け  
ないでください



物品をのせたま  
ま移動を行わな  
いください



熱い鍋やヤカン  
等を置かないで  
ください



直射日光や高温  
多湿な場所に設  
置しないでくだ  
さい



ストーブ等の火  
気の近くには設  
置しないでくだ  
さい



分解・改造はし  
ないでください

注意



開梱の際は換気  
に十分注意して  
ください



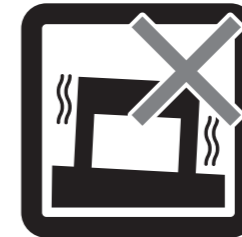
各部の組み立て  
がきっちりなさ  
れている事をご  
確認の上でご使  
用ください



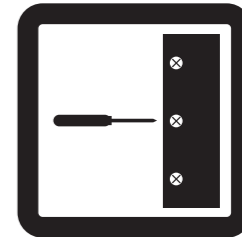
ロック機能があ  
る製品はしっか  
りとロックして  
ください



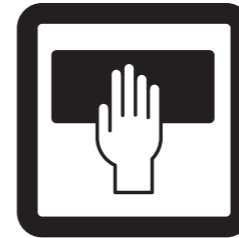
お子様が乗った  
り、押したり、  
遊んだりしない  
ように注意して  
ください



水平な場所に設  
置してください



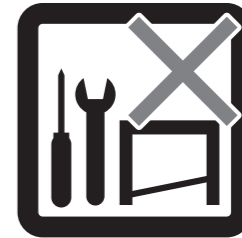
定期的にボルト  
・ネジ類を締め  
直してください



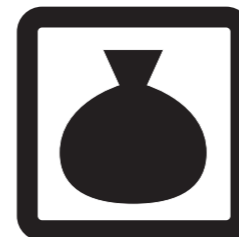
お手入れにはか  
たく絞ったタオ  
ル等をお使いく  
ださい



水気のあるもの  
をこぼしたらす  
ぐに拭き取って  
ください



お客様のお取扱  
いの不注意によ  
る破損等の補償  
はいたしかねま  
す



廃棄する際は居  
住地域の処理法  
に従ってください



本組立説明書を  
許可無く転載す  
ることは禁止し  
ております

## 取扱い・組立説明書は大切に保管してください

この度は、弊社商品をお買い上げいただき誠にありがとうございます。

1. 製品購入後すみやかに、部品・部材を確認してください。不足及び不具合があった場合は、部品・部材の発送、不具合品の交換対応させていただきます。
2. 以下に該当する場合には、1の適用はできませんので予めご了承ください。
  - (1)取扱い・組み立て説明書、製品ラベルなどの記載に反するお取り扱いによる故障または損傷。
  - (2)ご購入後の設置場所の移動やご使用中における落下・衝撃などに起因する故障または損傷。
  - (3)保管上の不備及び手入れの不備による故障または損傷。
  - (4)ご使用上の誤りあるいは不当な改造や修理に起因する故障または損傷。
  - (5)ご使用の経年による消耗品の損傷。
  - (6)火災・地震・落雷その他天変地異あるいは外部要因の異常に起因する故障または損傷。
  - (7)オークションなどの個人間売買を含む中古販売による製品。

当製品につきまして  
ご不明な点がございましたら  
右記までご連絡ください。

消費者窓口 フリーダイヤル



0120-069-060

■AM9:00~PM5:30 土・日・祝除く  
発売元:株式会社 山善  
〒550-8660 大阪市西区立売堀2-3-16

※故障及びお問い合わせは、お買い求められました販売店までお申し付けください。  
※商品の仕様は予告なく変更する事があります。