

ランドリーラック

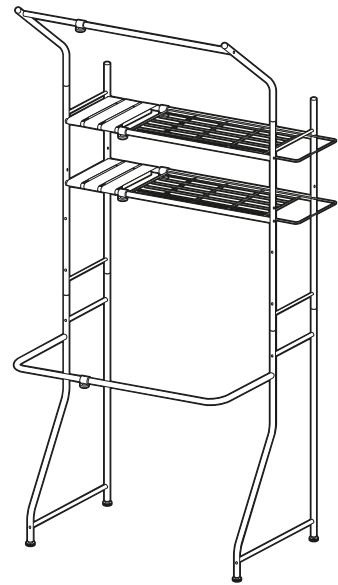
取り扱い・組み立て説明書 SHL-705/RSHL-705共用

この度は、当製品をお買い上げいただき誠にありがとうございます。
使用前に、この取扱説明書を最後までお読みのうえ正しい使い方
でご愛用ください。この取扱説明書は組み立て後も捨てずに、大切に
保管しておいてください。

品質表示

- 外形寸法 (約) 幅61~93×奥行60×高さ182(cm)
- 構造部材 本体: 金属(スチール)
棚板: ポリプロピレン
- 表面加工 本体: エポキシ樹脂塗装

MADE IN CHINA



【完成図】
組み立ての際、参考に
してください。

- 高温多湿でない室内で、床が水平な場所に設置してください。
- 過度に重いものを載せないようご注意ください。
- 下記の耐荷重の範囲内でご使用ください。
アミ棚、棚板含めた一段あたり: 5kg 上部タオル掛けバー: 1.5kg
下部タオルバー: 1.5kg 全体耐荷重: 13kg

※本商品に物を乗せて動かす際には、十分留意してくだ
さい。商品の破損につながる恐れがあります。

※左の完成イラストは、下部タオル掛けポールと二段目のアミ棚をそれぞれ
一番下で取り付けられている状態になります。

部品明細

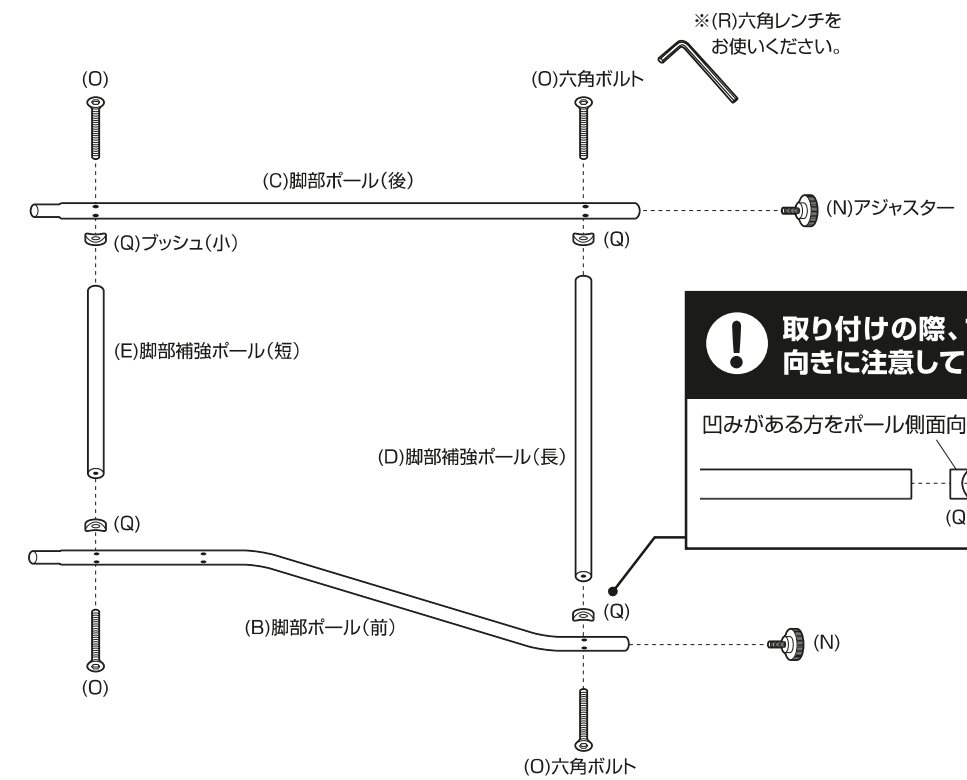
■組み立てる前に部品が揃っている事をご確認ください。

(A) サイドフレーム ※ボルト穴が付いている方が 前側になります。 2	(G) 上部タオル掛けバー支柱 2	(H) 下部タオルポール(太) ※ボルト穴が付いている方が 後側になります。 1
(B) 脚部ポール(前) 2	(I) 下部タオルポール(細) ※ボルト穴が付いている方が 後側になります。 1	(J) ポール ※片方のみボルト穴が付いています。 5
(C) 脚部ポール(後) ※しほりがある方が上になります。 2	(K) アミ棚 ※取手が付いている方が 外側になります。 2	(L) 棚板 6
(D) 脚部補強ポール(長) 2	(M) 固定ノブ 予備1含む7	(N) アジャスター 予備1含む5
(E) 脚部補強ポール(短) 2	(O) 六角ボルト 予備2含む22	(P) プッシュ(大) 予備4含む16
(F) 上部タオル掛けバー ※片方のみボルト穴が付いています。 1	(Q) プッシュ(小) 予備2含む10	(R) 六角レンチ 1

組み立て方法

- 電動ドライバーはご使用にならないでください。
- 組み立ては必ず2人以上で行ってください。
- 各締め付け箇所は仮止めし、組み立て完成後は各箇所をしっかり締め直してください。

1 脚部を組み立てます。

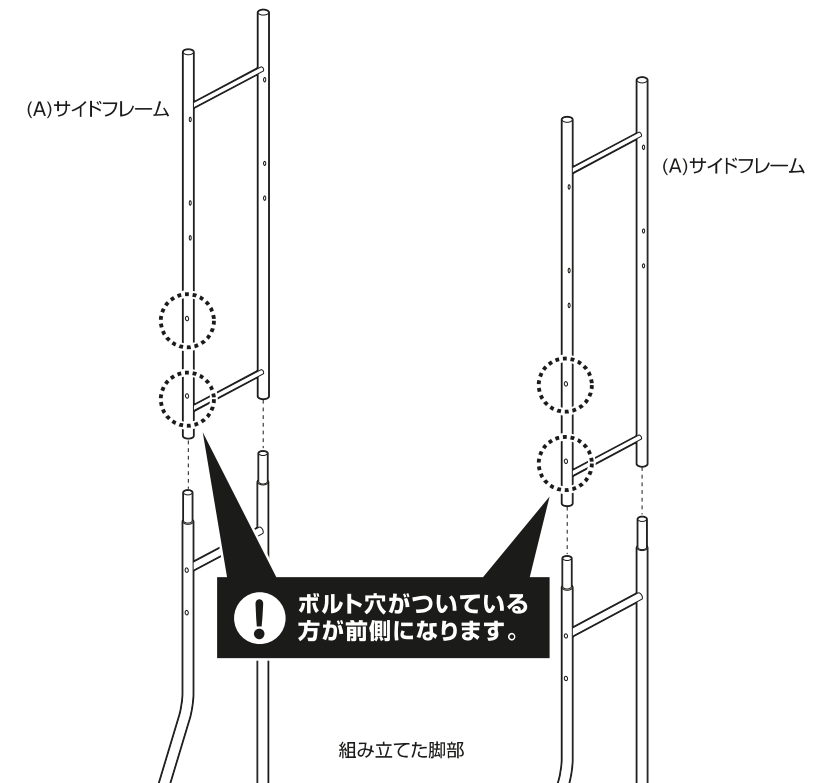


計2セット
組み立てて
ください。

！ 取り付けの際、プッシュの
向きに注意してください。

凹みがある方をポール側面向きに
(Q)

2 組み立てた脚部に、サイドフレームを取り付けます。



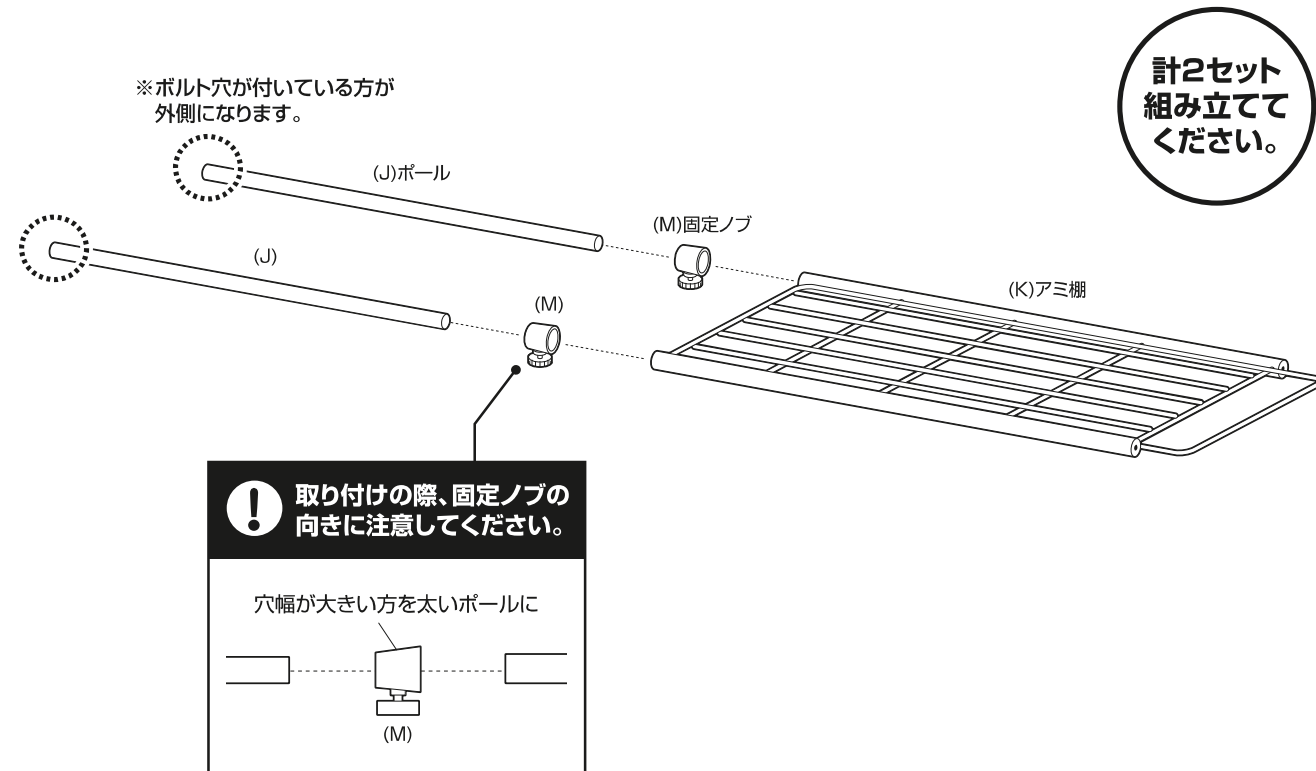
！ ボルト穴が付いている
方が前側になります。

組み立てた脚部

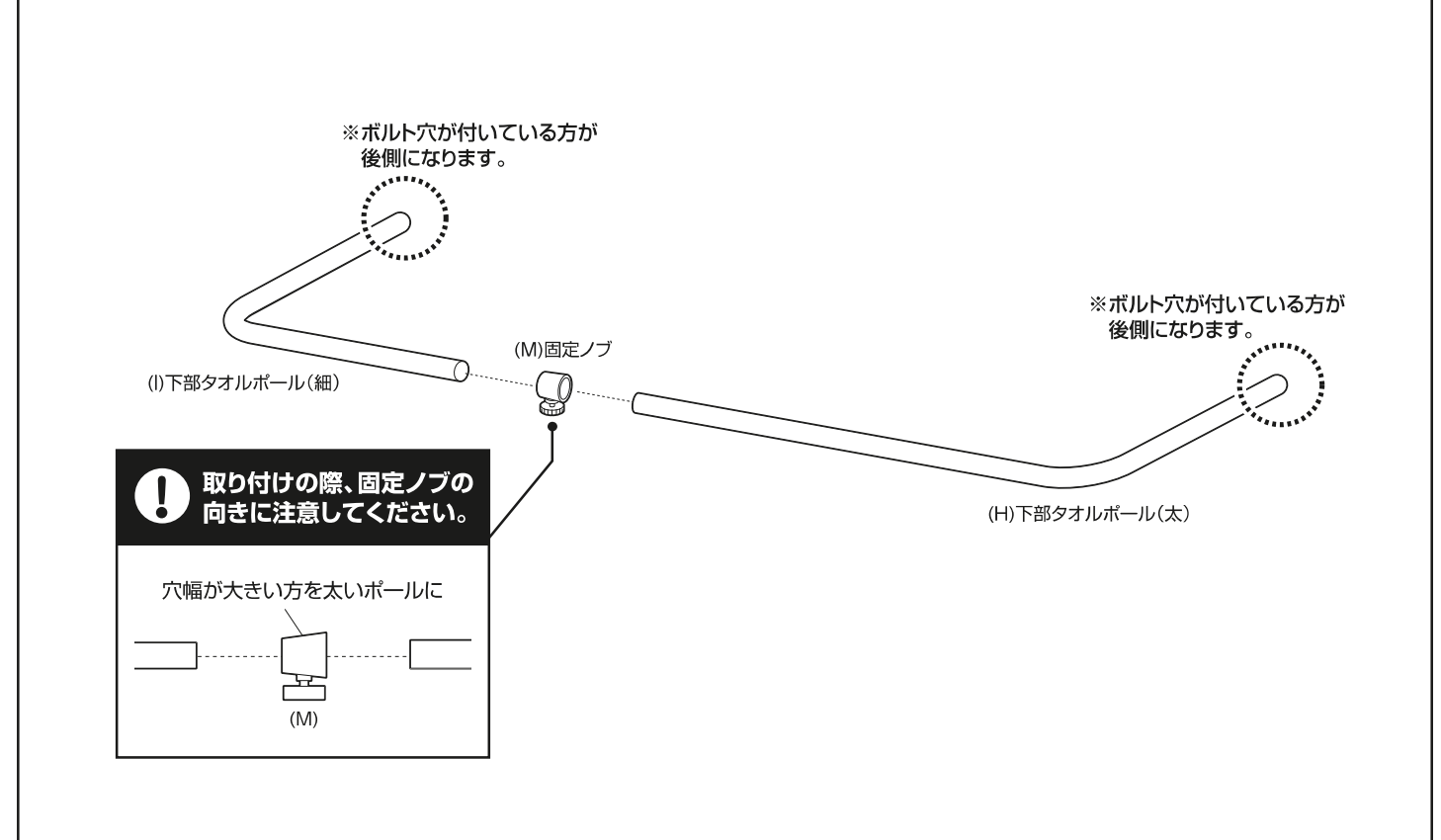
組み立て方法

■電動ドライバーはご使用にならないでください。 ■組み立ては必ず2人以上で行ってください。
■各締め付け箇所は仮止めし、組み立て完成後は各箇所をしっかりと締め直してください。

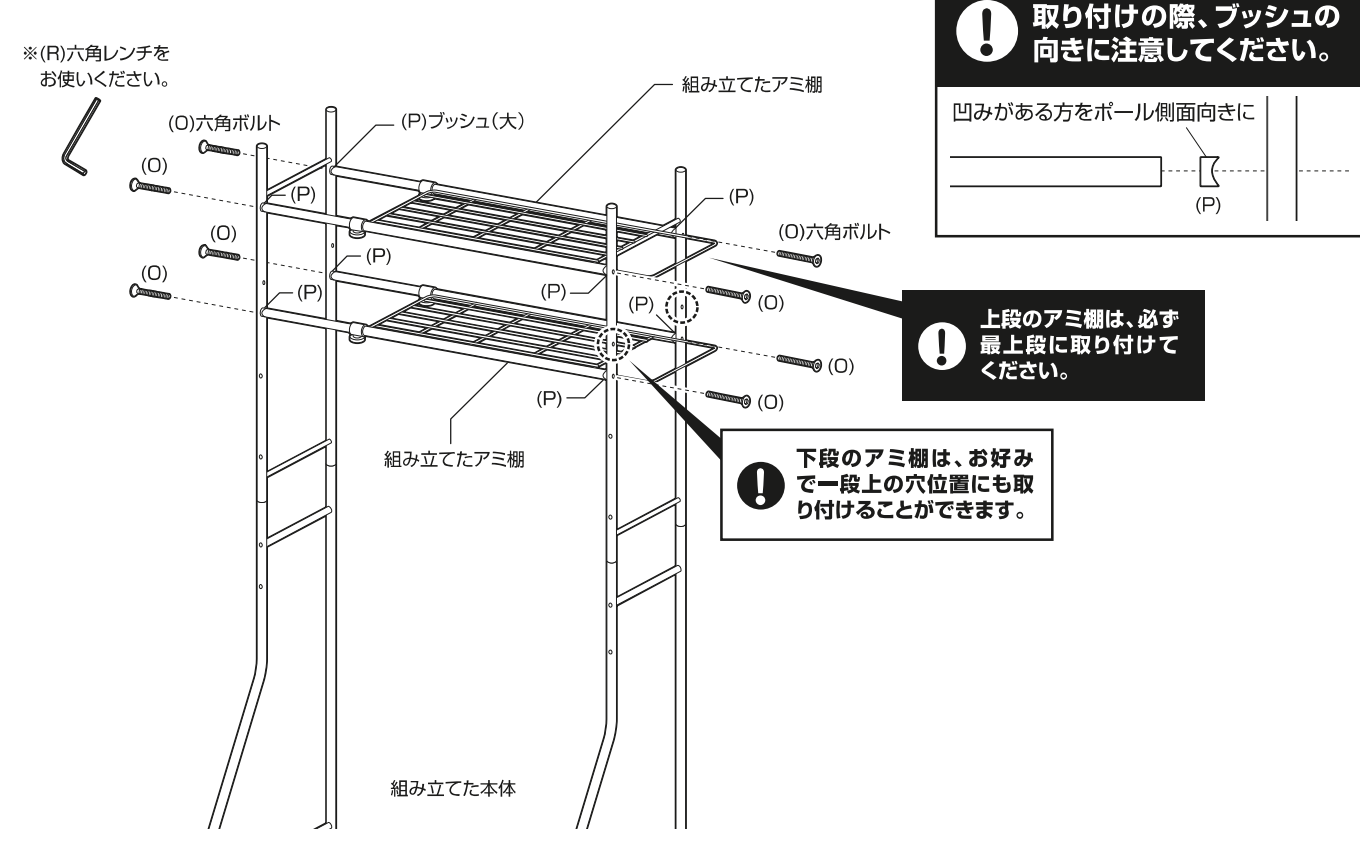
3 アミ棚にポールを取り付けます。



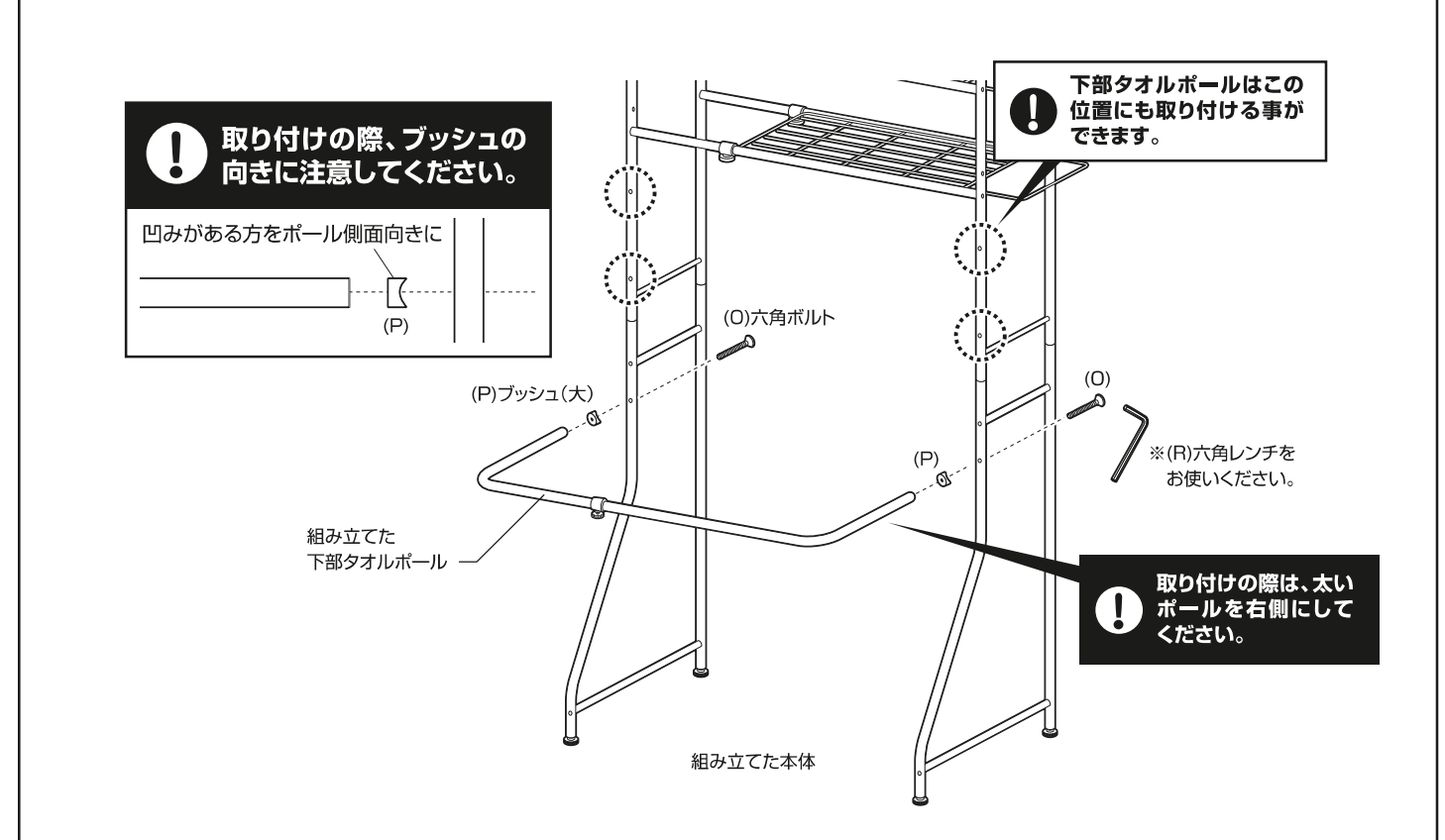
5 下部タオルポール(太)に、下部タオルポール(細)を取り付けます。



4 組み立てた本体に、3で組み立てたアミ棚を取り付けます。



6 組み立てた本体に、5で組み立てた下部タオルポールを取り付けます。

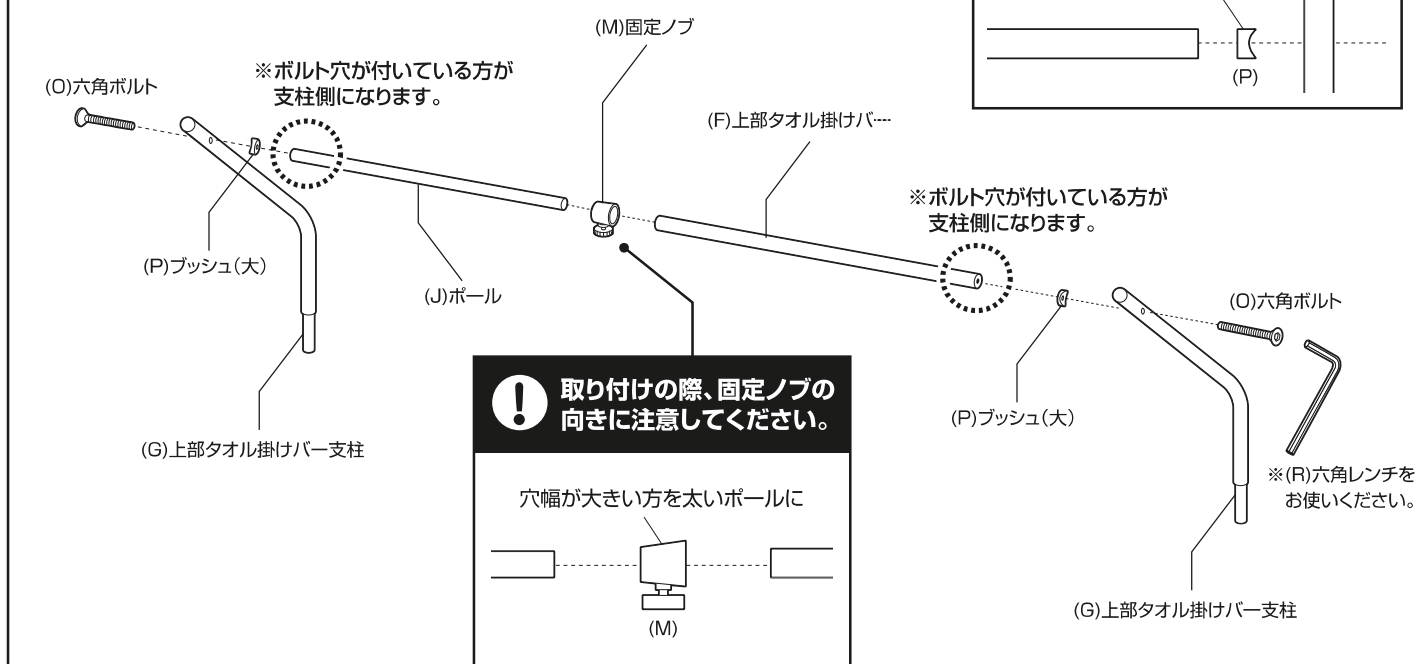
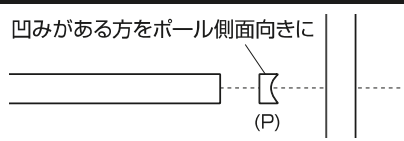


組み立て方法

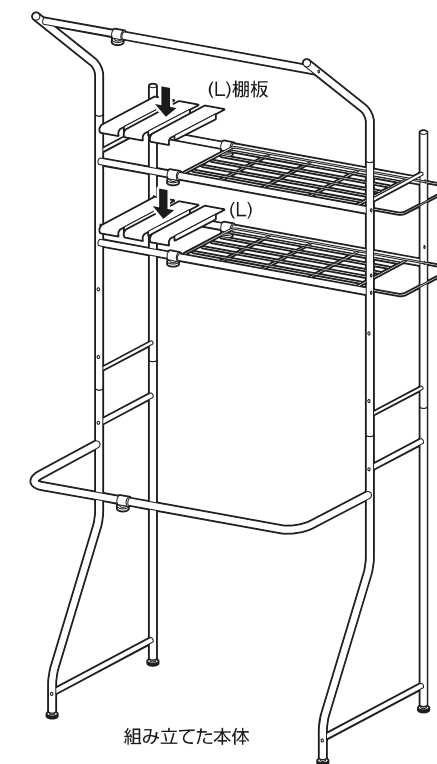
■電動ドライバーはご使用にならないでください。 ■組み立ては必ず2人以上で行ってください。
■各締め付け箇所は仮止めし、組み立て完成後は各箇所をしっかりと締め直してください。

7 上部タオル掛けバーを組み立てます。

❗ 取り付けの際、プッシュの向きに注意してください。

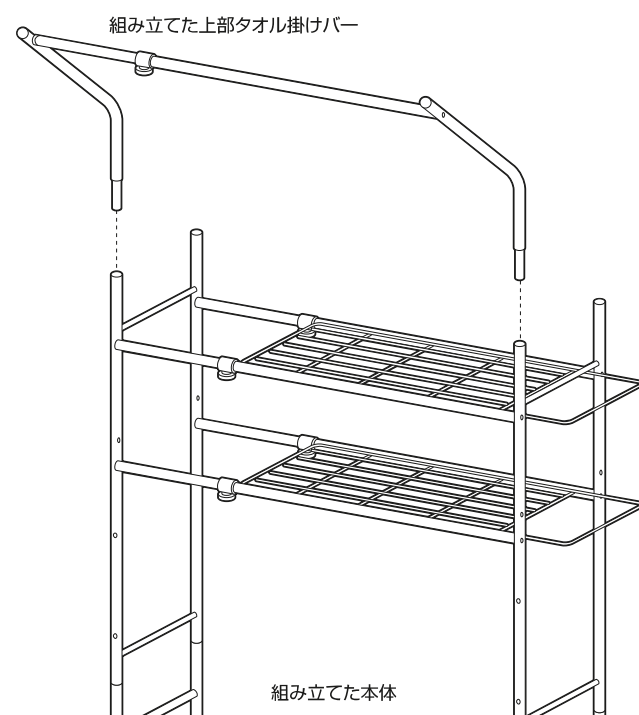


9 組み立てた本体に、調節した幅に応じて棚板をのせます。最後に、各部にゆるみが無い事を確認して完成です。



© 無断複製・転載禁止 23'03

8 組み立てた本体に、7で組み立てた上部タオル掛けバーを取り付けます。



取扱い・組立説明書は大切に保管してください

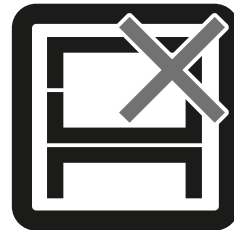
この度は、弊社商品をお買い上げいただき誠にありがとうございます。

1. 製品購入後すみやかに、部品・部材を確認してください。不足及び不具合があった場合は、部品・部材の発送、不具合品の交換対応させていただきます。
2. 以下に該当する場合には、1の適用はできませんので予めご了承ください。
 - (1)取扱い・組み立て説明書、製品ラベルなどの記載に反するお取り扱いによる故障または損傷。
 - (2)ご購入後の設置場所の移動やご使用中における落下・衝撃などに起因する故障または損傷。
 - (3)保管上の不備及び手入れの不備による故障または損傷。
 - (4)一般家庭以外での使用（業務用での長時間使用等）による故障または損傷。
 - (5)ご使用上の誤りあるいは不当な改造や修理に起因する故障または損傷。
 - (6)ご使用の経年による消耗品の損傷。
 - (7)火災・地震・落雷その他天災あるいは外部要因の異常に起因する故障または損傷。
 - (8)オークションなどの個人間売買を含む中古販売による製品。

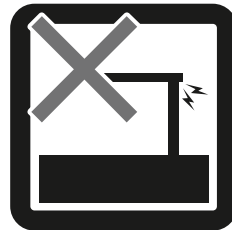
危険



家庭用ですので業務用には使用しないでください

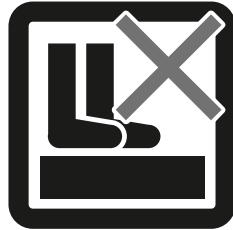


本来の用途以外の使い方はしないでください



異常が生じたまま使用しないでください

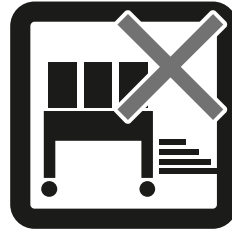
警告



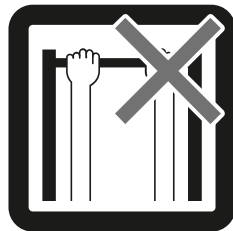
踏み台代わりに使用しないでください



偏った荷重や過度な荷重は掛けしないでください



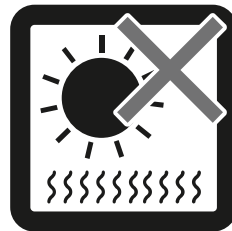
物品をのせたままだ移動を行わないでください



製品にぶら下がったりしないでください



熱い鍋やヤカン等を置かないでください



直射日光や高温多湿な場所に設置しないでください

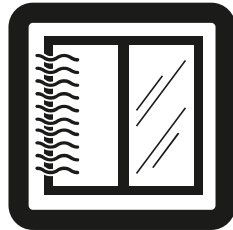


ストーブ等の火気の近くには設置しないでください

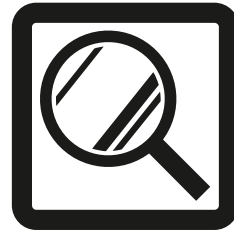


分解・改造はしないでください

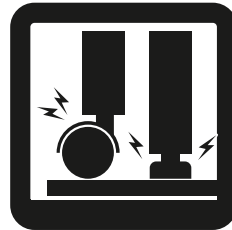
注意



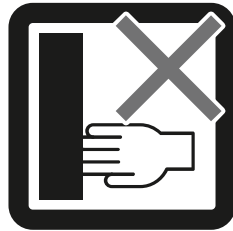
開梱の際は換気に十分注意してください



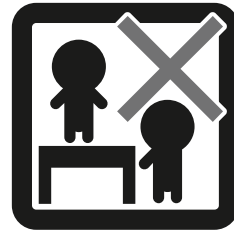
各部の組み立てがきっちりなされている事をご確認の上でご使用ください



床の材質によっては接地面が傷ついたり、変色することがあります。敷物などで床面を保護することをおすすめします。



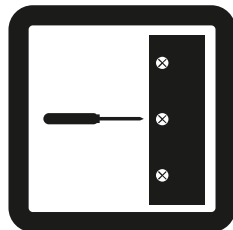
回転部や可動部の指はさみ等に注意してください



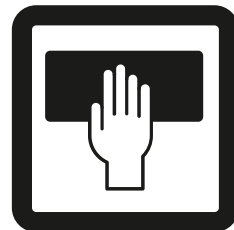
お子様が乗ったり、押したり、遊んだりしないように注意してください



水平な場所に設置してください



定期的にボルト・ネジ類を締め直してください



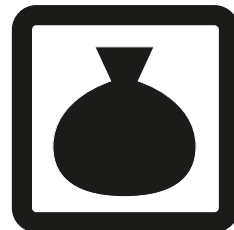
お手入れにはかたく絞ったタオル等をお使いください



水気のあるものをこぼしたらすぐに拭き取ってください



お客様のお取扱いの不注意による破損等の補償はいたしかねます



廃棄する際は居住地域の処理法に従ってください



本組立説明書を許可無く転載することは禁止しております

当製品につきましてご不明な点がございましたら右記までご連絡ください。

消費者窓口 フリーダイヤル

0120-069-060

■AM9:00~PM5:30 土・日・祝除く
発売元：株式会社 山善 家庭機器事業部

※故障及びお問い合わせは、お買い求められました販売店までお申し付けください。
※商品の仕様は予告なく変更する事があります。