

スリムユニット2段/3段

取扱い・組み立て説明書 SLU-シリーズ

この度は、当製品をお買い上げいただき誠にありがとうございます。
使用前に、この説明書を最後までお読みのうえ正しい使い方で末永くご愛用ください。この説明書は組み立て後も捨てずに、大切に保管しておいてください。

品質表示

- 外形寸法 2段：SLU-60152 (約) 幅 15×奥行 29×高さ 59(cm)
SLU-60202 (約) 幅 20×奥行 29×高さ 59(cm)
SLU-60252 (約) 幅 25×奥行 29×高さ 59(cm)
SLU-60302 (約) 幅 30×奥行 29×高さ 59(cm)
3段：SLU-90153 (約) 幅 15×奥行 29×高さ 89(cm)
SLU-90203 (約) 幅 20×奥行 29×高さ 89(cm)
SLU-90253 (約) 幅 25×奥行 29×高さ 89(cm)
SLU-90303 (約) 幅 30×奥行 29×高さ 89(cm)
- 構造部材 本体：プリント紙化粧パーティクルボード
背面：プリント紙化粧繊維板

MADE IN INDONESIA

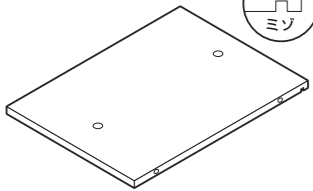
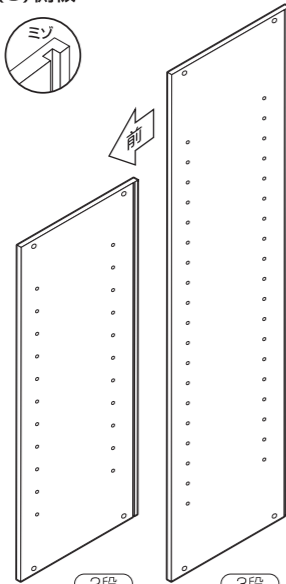
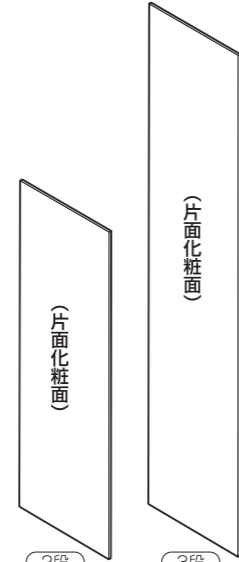

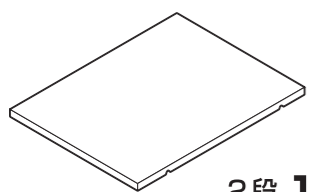



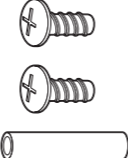
【完成図】

組み立ての際、参考にしてください。

- 下記の耐荷重の範囲内でご使用ください。
天板:10kg 棚板:1枚当たり10kg
- 本製品は一般家庭用の収納家具です。
- 高温多湿ではない室内で、床が水平な壁面に設置してください。
- 過度に重いものを載せないようご注意ください。

部品明細

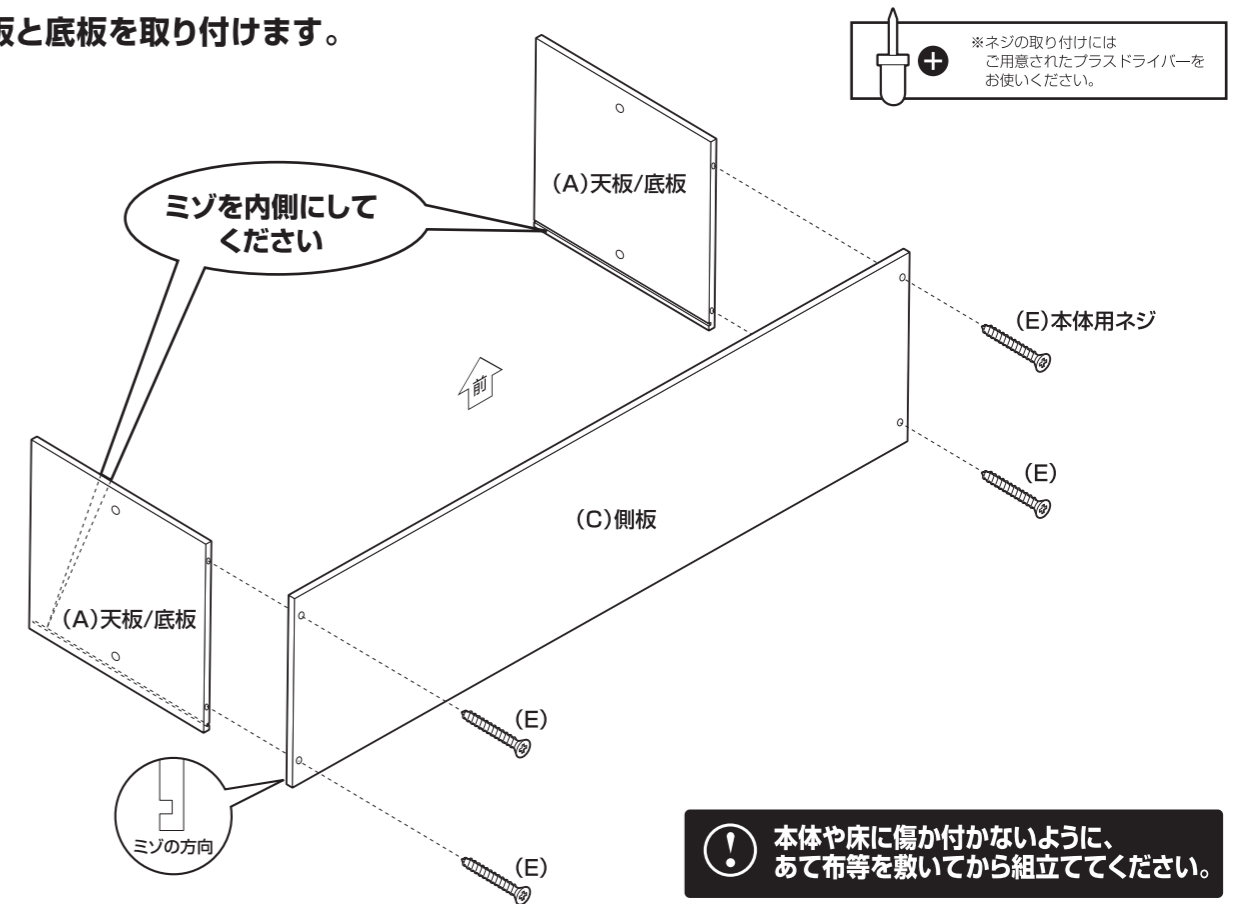
■組み立てる前に部品が揃っている事をご確認ください。

(A)天板/底板  2	(C)側板  2段 11穴 3段 19穴 2	(D)背板  (片面化粧面) 2段 3段 1	(E)本体用ネジ  8
(B)棚板  2段 1 3段 2	(F)棚タボ  2段 4 3段 8		
(G)ネジ隠しシール  10	(H)揺れ止め  (付属ネジ各1本付) 4	(J)接続ネジ  2	

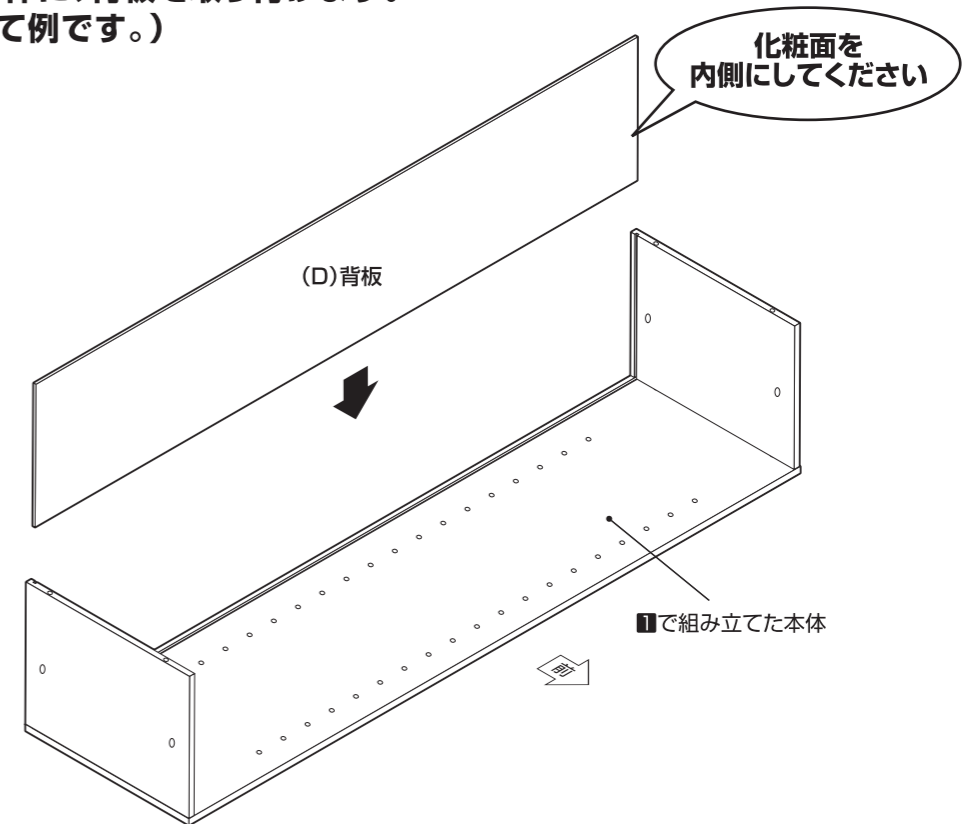
組み立て順序

■電動ドライバーはご使用にならないでください。■必ず2人以上で組み立ててください。

1 側板に天板と底板を取り付けます。



2 1で組み立てた本体に、背板を取り付けます。(3段)の組み立て例です。



組み立て順序

■電動ドライバーはご使用にならないでください。■必ず2人以上で組み立ててください。

3 ②で組み立てた本体に、側板を取り付けます。

(E) 本体用ネジ

(C) 側板

②で組み立てた本体

ミソの方向

※ネジの取り付けには
ご用意されたプラスドライバーを
お使いください。

5 本体に可動棚を取り付けます。

2段 × 1個
3段 × 2個

(B) 棚板

(B)

4 本体に棚ダボを取り付けます。お好みの高さに取り付けてください。

2段 × 4カ所
3段 × 8カ所

(F) 棚ダボ

6 本体に揺れ止めを取り付けて下さい。

丸印の箇所に
取り付けてください
(4箇所)

(H) 揺れ止め

※ネジの取り付けには
ご用意されたプラスドライバーを
お使いください。

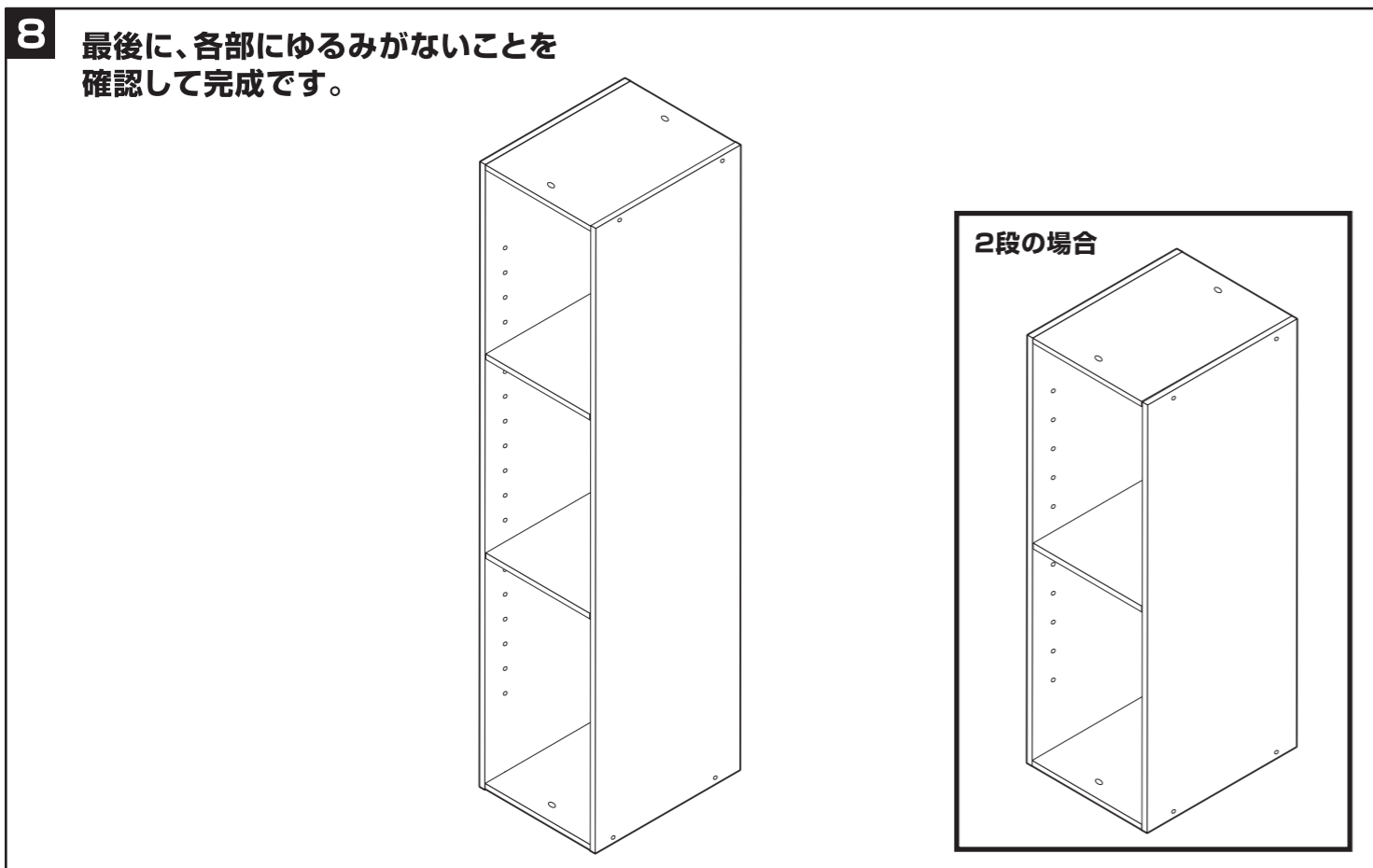
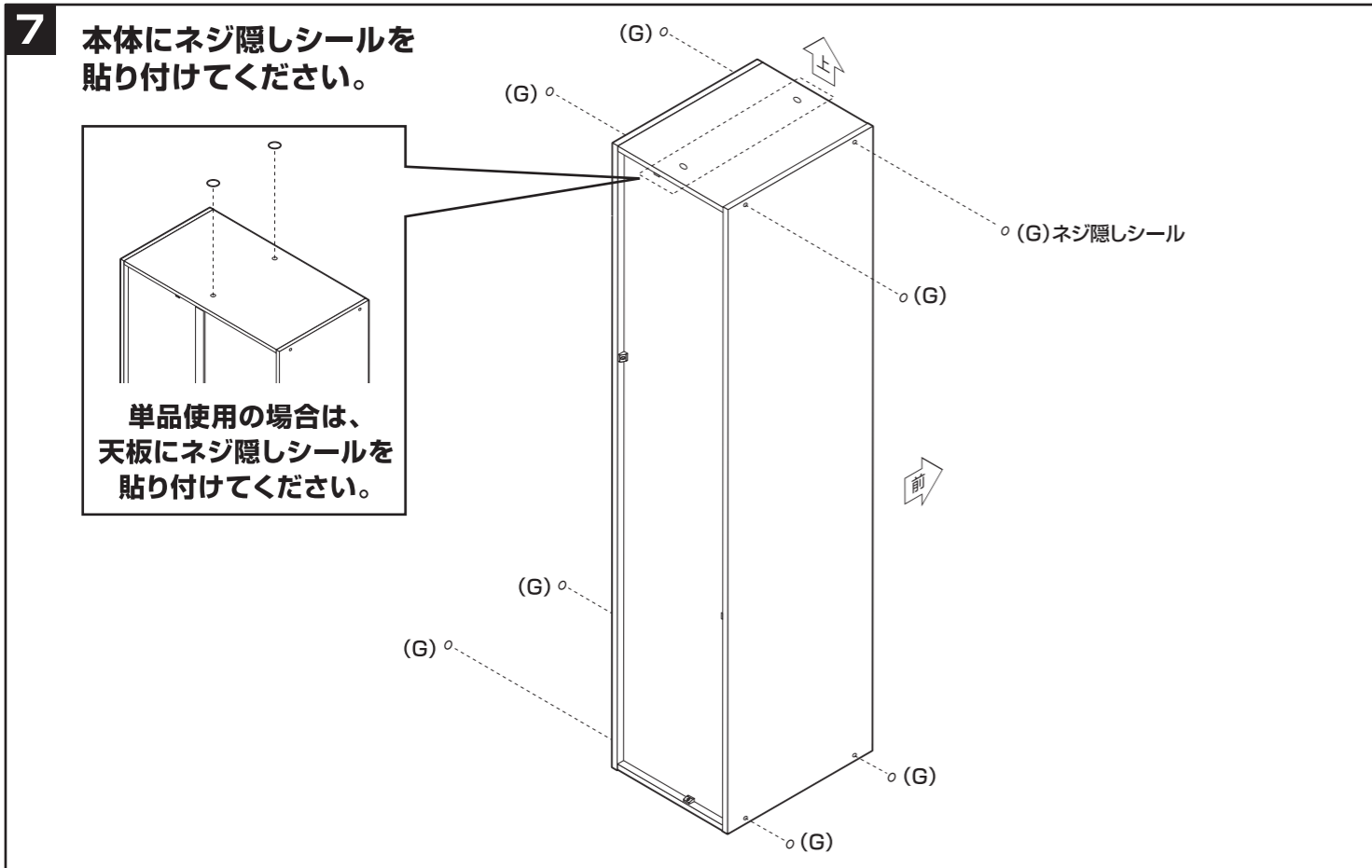
〈揺れ止めの取り付け方〉
揺れどめは比較的差し込みやすい所にしっかりと
差し込み、揺れ止め用ネジを斜めにして固定してください。
※固くなっている所には無理にねじ込まないでください。

(H) 揺れ止め

(H) 揺れ止め用
ネジ

組み立て順序

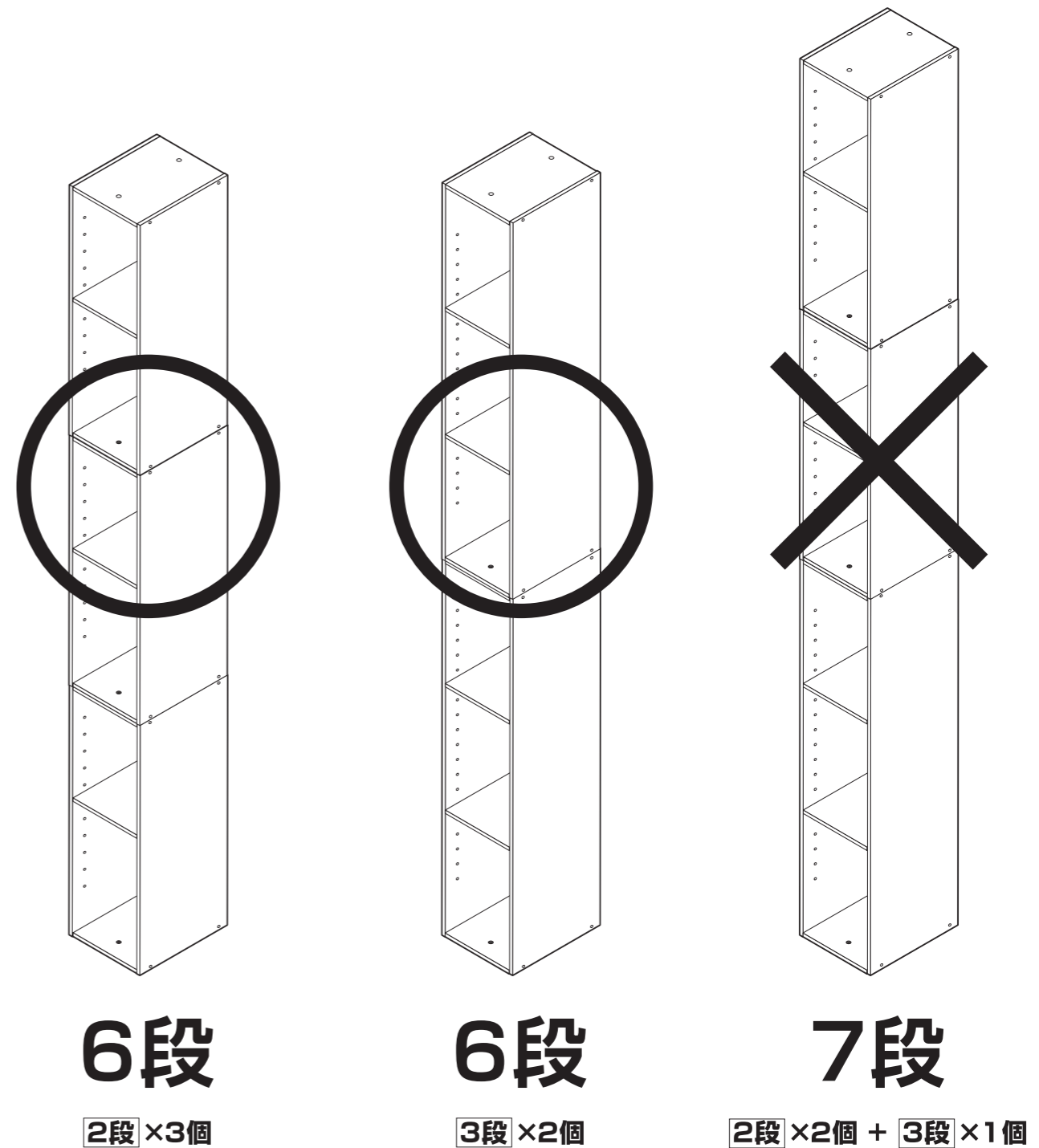
■電動ドライバーはご使用にならないください。■必ず2人以上で組み立ててください。



スリムユニットは積み重ねてご使用できます。

！積み重ねて使用する場合は、合計**6**段までにしてください。

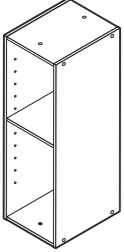
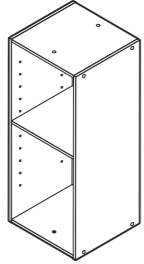
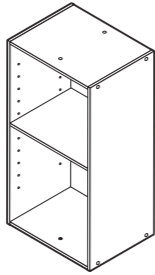
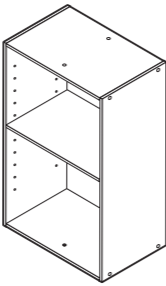
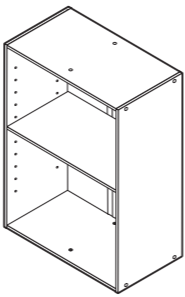
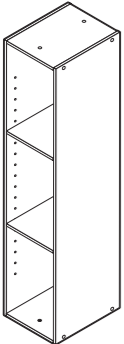
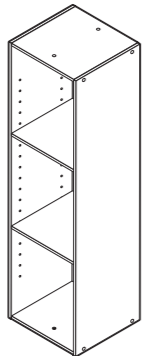
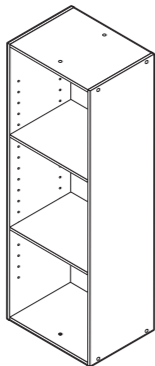
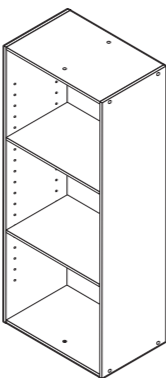
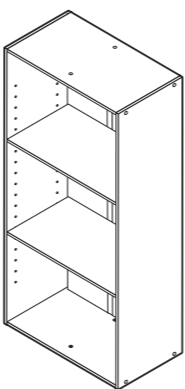
〈使用例〉



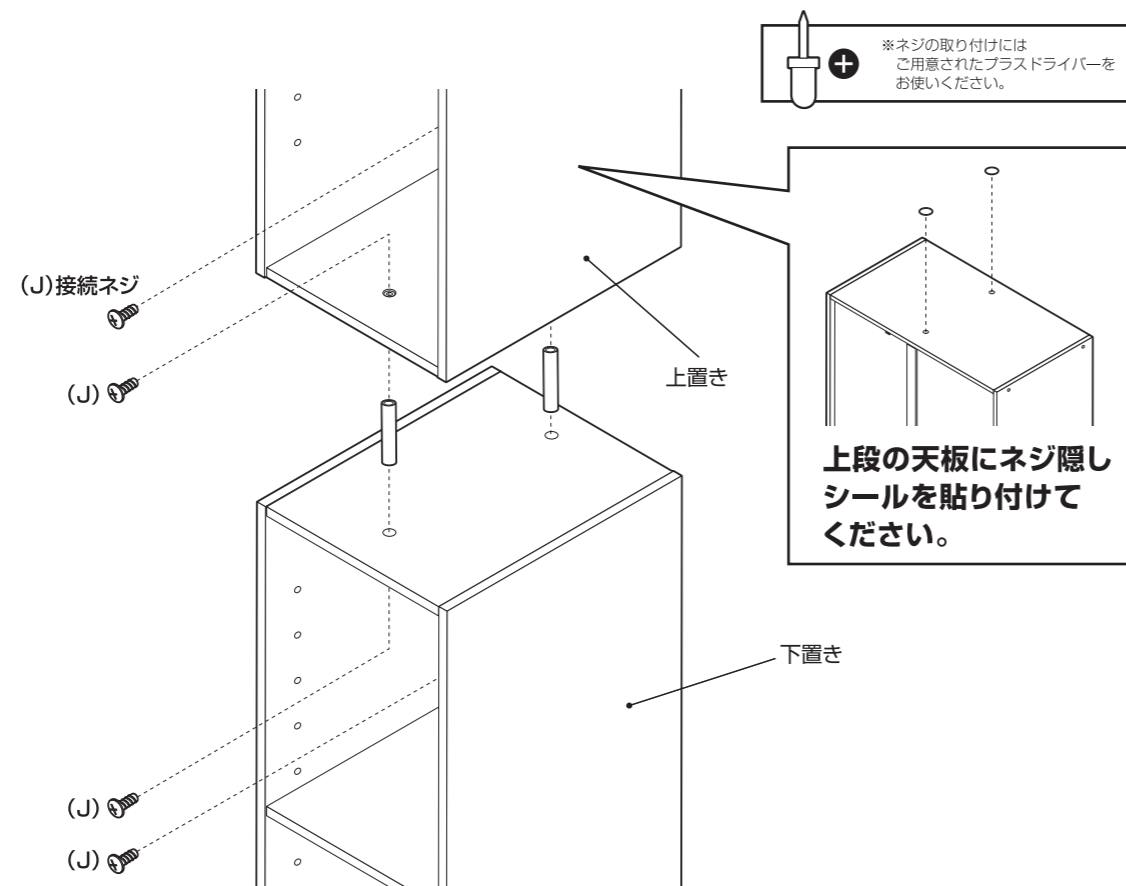
組み立て順序

■電動ドライバーはご使用にならないでください。■必ず2人以上で組み立ててください。

〈組み合わせ対応表〉

2段	 SLU-60152	 SLU-60202	 SLU-60252	 SLU-60302	 SLU-60352
3段	 SLU-90153	 SLU-90203	 SLU-90253	 SLU-90303	 SLU-90353

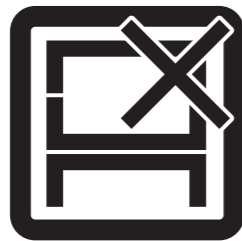
〈組み立て方法〉



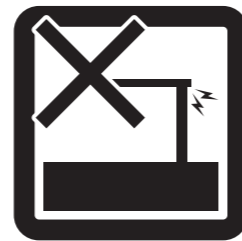
危険



家庭用ですので
業務用には使用し
ないでください



本来の用途以外
の使い方はしな
いでください



異常が生じたま
ま使用しない
でください

警告



踏み台代わり
に使用しない
でください



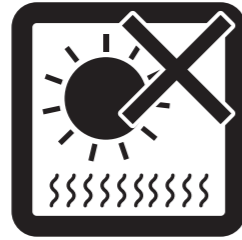
偏った荷重や過
度な荷重は掛
けないで
ください



物品をのせたま
ま移動を行わ
ないで
ください



熱い鍋やヤカン
等を置かない
でください



直射日光や高温
多湿な場所に
設置しない
で
ください



ストーブ等の火
気の近くには
設置しない
で
ください



分解・改造はし
ないで
ください

注意



開梱の際は換
気に十分注意
して
ください



各部の組み立
てがきちりな
されている事
をご確認の上
で
ご使用
ください



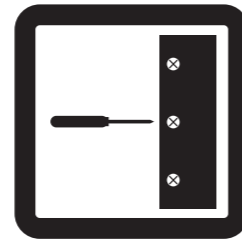
回転部や可動部
の指はさみ等
に注意して
ください



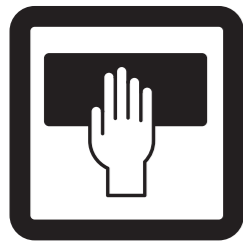
お子様が乗っ
たり、押したり、
遊んだりしない
ように注意
して
ください



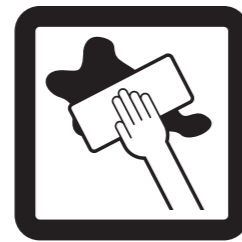
水平な場所に
設置して
ください



定期的にボルト
・ネジ類を締め
直して
ください



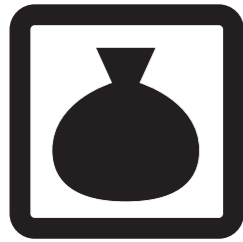
お手入れには
かたく絞った
タオル等をお
使い
ください



水気のある物
をこぼしたら
すぐに拭き取
って
ください



お客様のお取
扱いの不注意
による破損等
の補償はいた
しかね
ます



廃棄する際は
居住地域の
処理法に
従って
ください



本組立説明書
を許可無く
転載する
ことは禁
止して
おります

取扱い・組立説明書は大切に保管してください

この度は、弊社商品をお買い上げいただき誠にありがとうございます。

1. 製品購入後すみやかに、部品・部材を確認してください。不足及び不具合があった場合は、部品・部材の発送、不具合品の交換対応させていただきます。
2. 以下に該当する場合には、1の適用はできませんので予めご了承ください。
 - (1)取扱い・組み立て説明書、製品ラベルなどの記載に反するお取り扱いによる故障または損傷。
 - (2)ご購入後の設置場所の移動やご使用中における落下・衝撃などに起因する故障または損傷。
 - (3)保管上の不備及び手入れの不備による故障または損傷。
 - (4)一般家庭以外での使用（業務用での長時間使用等）による故障または損傷。
 - (5)ご使用上の誤りあるいは不当な改造や修理に起因する故障または損傷。
 - (6)ご使用の経年による消耗品の損傷。
 - (7)火災・地震・落雷その他天変地異あるいは外部要因の異常に起因する故障または損傷。
 - (8)オークションなどの個人間売買を含む中古販売による製品。

当製品につきまして
ご不明な点がございましたら
右記までご連絡ください。

消費者窓口 フリーダイヤル

0120-069-060

■AM9:00~PM5:30 土・日・祝除く
発売元:株式会社 山善 家庭機器事業部
〒550-8660 大阪府大阪市西区立売堀3丁目2番5号

※故障及びお問い合わせは、お買い求められました販売店までお申し付けください。
※商品の仕様は予告なく変更する事があります。