

コミックラック

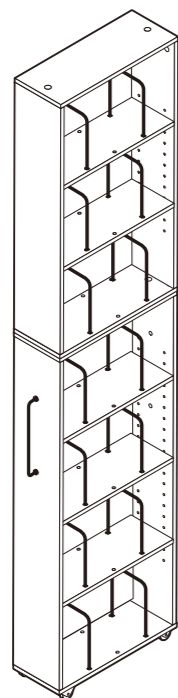
取扱い・組み立て説明書 DCR-R1/R2

この度は、当製品をお買い上げいただき誠にありがとうございます。
使用前に、この説明書を最後までお読みのうえ正しい使い方で永
くご愛用ください。この説明書は組み立て後も捨てずに、大切に保
管しておいてください。

品質表示

- 構造部材本体：プリント紙化粧パーティクルボード
取っ手：金属（スチール）
- 表面加工 取っ手：エポキシ樹脂塗装

MADE IN MALAYSIA



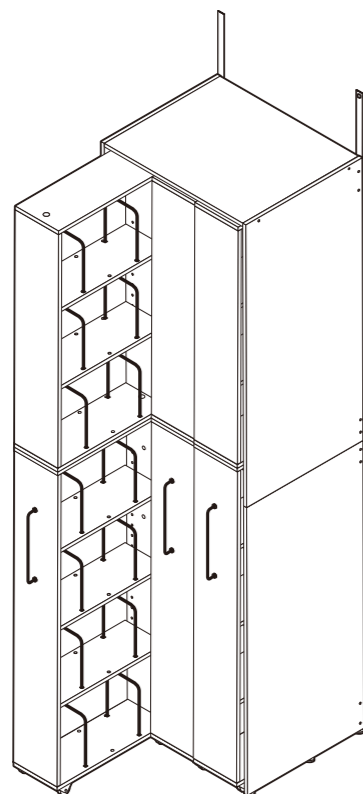
【完成図】
組み立ての際、参考に
してください。

- 下記の耐荷重の範囲内でご使用ください。
棚板:5kg(1段あたり)全体耐荷重:35kg(ラック1台あたり)
- 本製品は一般家庭用の収納家具です。
- 高温多湿ではない室内で、床が水平な壁面に設置してください。
- 過度に重いものを載せないようご注意ください。

完成イメージ

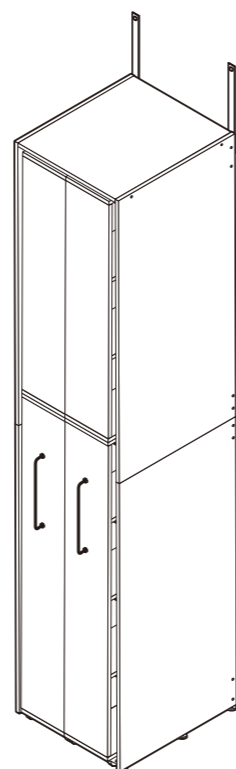
別梱包のDCR-F2またはDCR-F3と組み合わせてご使用ください。

DCR-R1
+
DCR-R2
+
(DCR-F3)



3連 幅 54× 奥行 44× 高さ 190 (cm)

DCR-R2
+
(DCR-F2)



2連 幅 37× 奥行 44× 高さ 190 (cm)

部品明細

■組み立てる前に部品が揃っている事をご確認ください。

下記の数量はDCR-R1(1台分)の部品数量です。DCR-R2(2台分)の場合は×2になります。

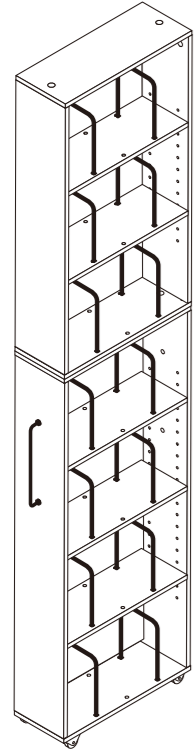
(1)上段左側板 1	(2)上段右側板 1	(3)上段背板 1	(4)上段天板 1
(7)下段左側板 1	(8)下段右側板 1	(10)下段背板 1	(11)下段天板 1
(13)下段底板 1	(14)下段可動棚 3	(5)上段底板 1	(12)上段可動棚 2

(A)ディバイダー 14	(B)大ネジ 12	(C)六角ボルト 1	(D)連結用ボルト 上/下 2
(E)天板用カムロックボルト 4	(F)カムロックナット 4	(G)取手 1	(H)キャスター 4
(K)ネジ隠しシール 2	(L)揺れ止め 12	(M)六角レンチ 2	(N)棚板用カムロックボルト 12

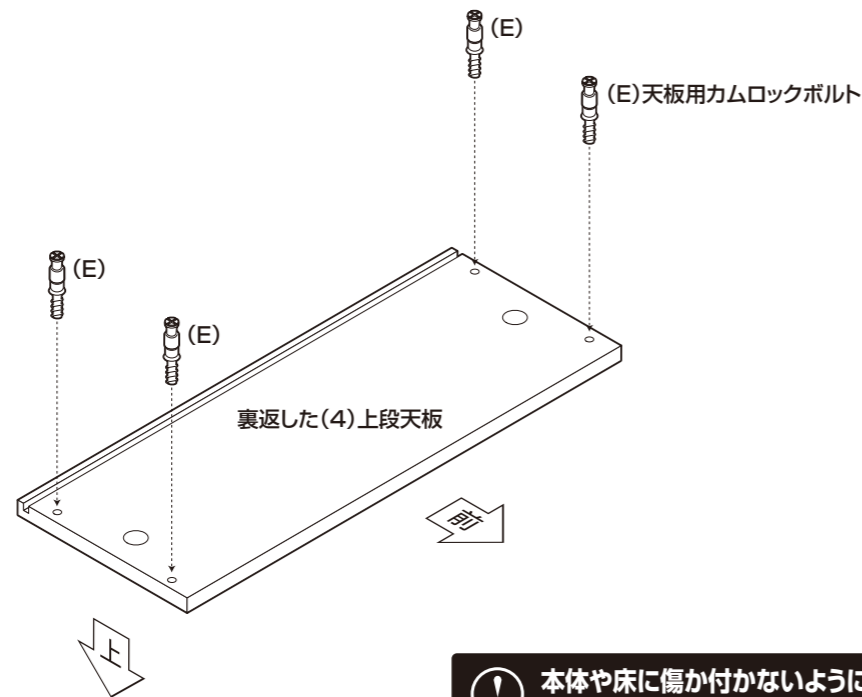
組み立て順序

■電動ドライバーはご使用にならないでください。■必ず2人以上で組み立ててください。

DCR-R1/R2を
組み立てます



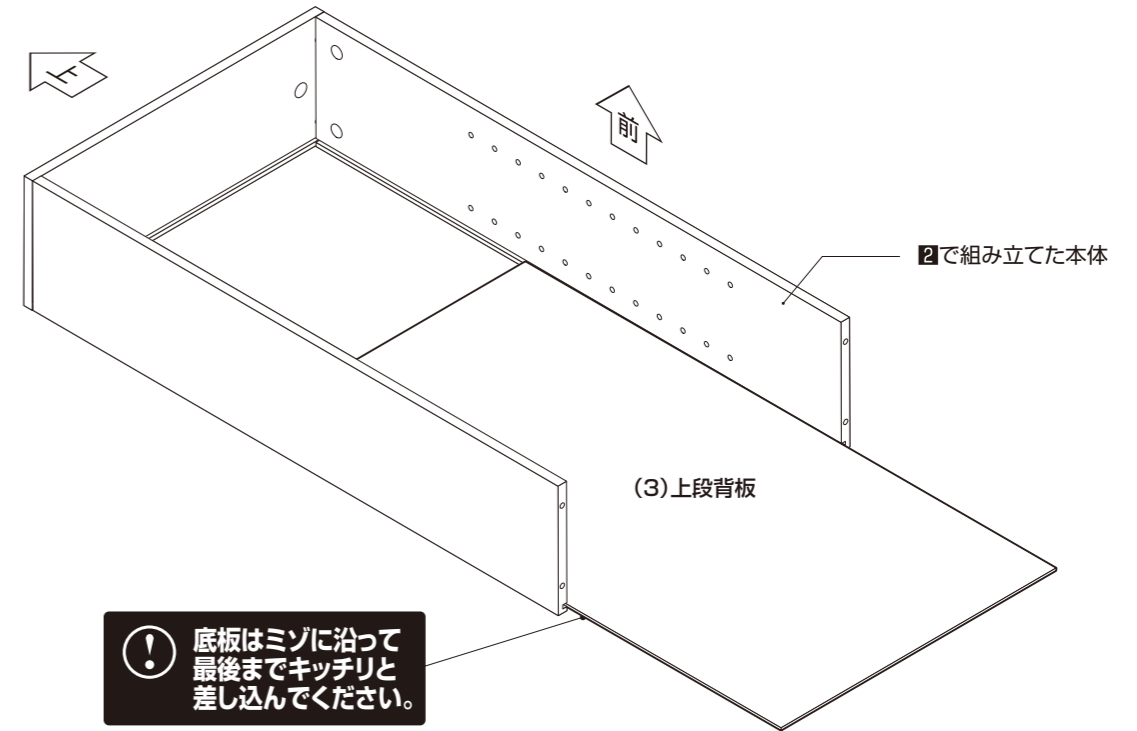
1 裏返した上段天板に
カムロックボルトを取り付けます。



+ ※カムロックボルトの取り付けには
ご用意されたプラスドライバーを
お使いください。

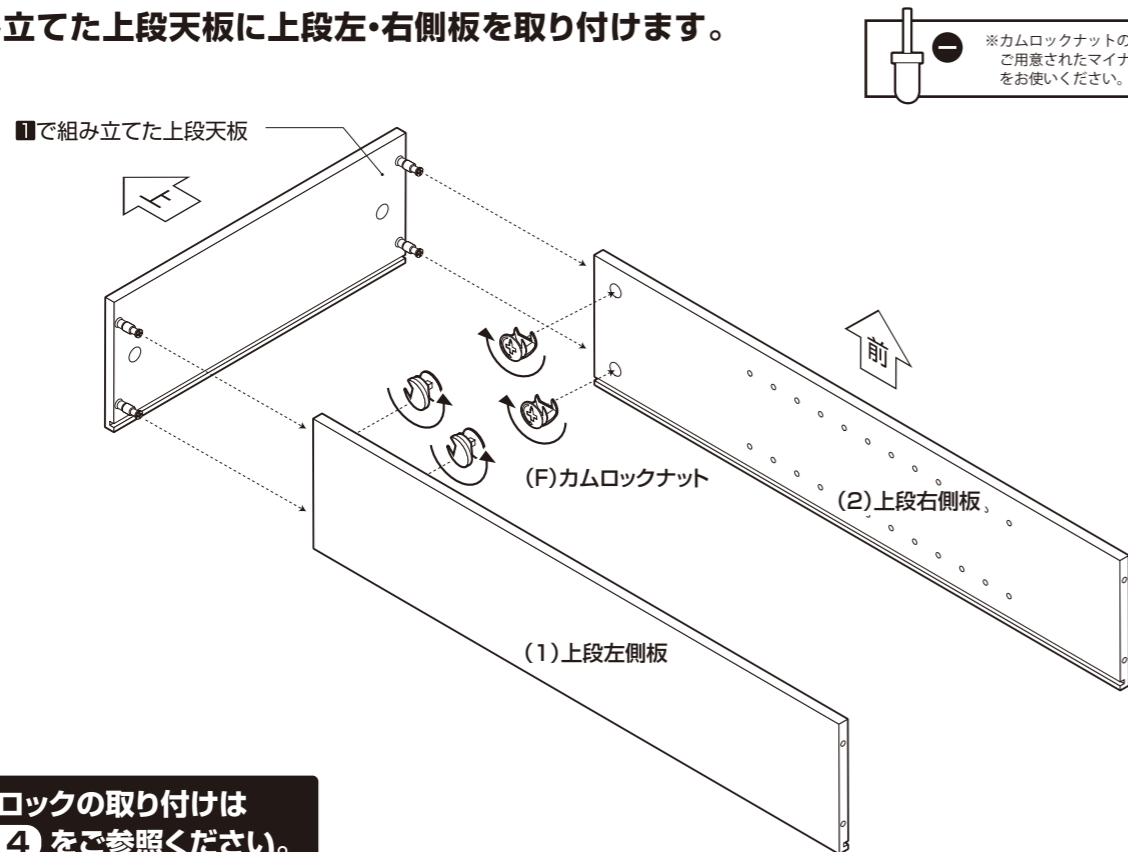
! 本体や床に傷が付かないように、
あて布等を敷いてから組み立ててください。

3 **2**で組み立てた本体に上段背板を取り付けます。



! 底板はミゾに沿って
最後までキッチリと
差し込んでください。

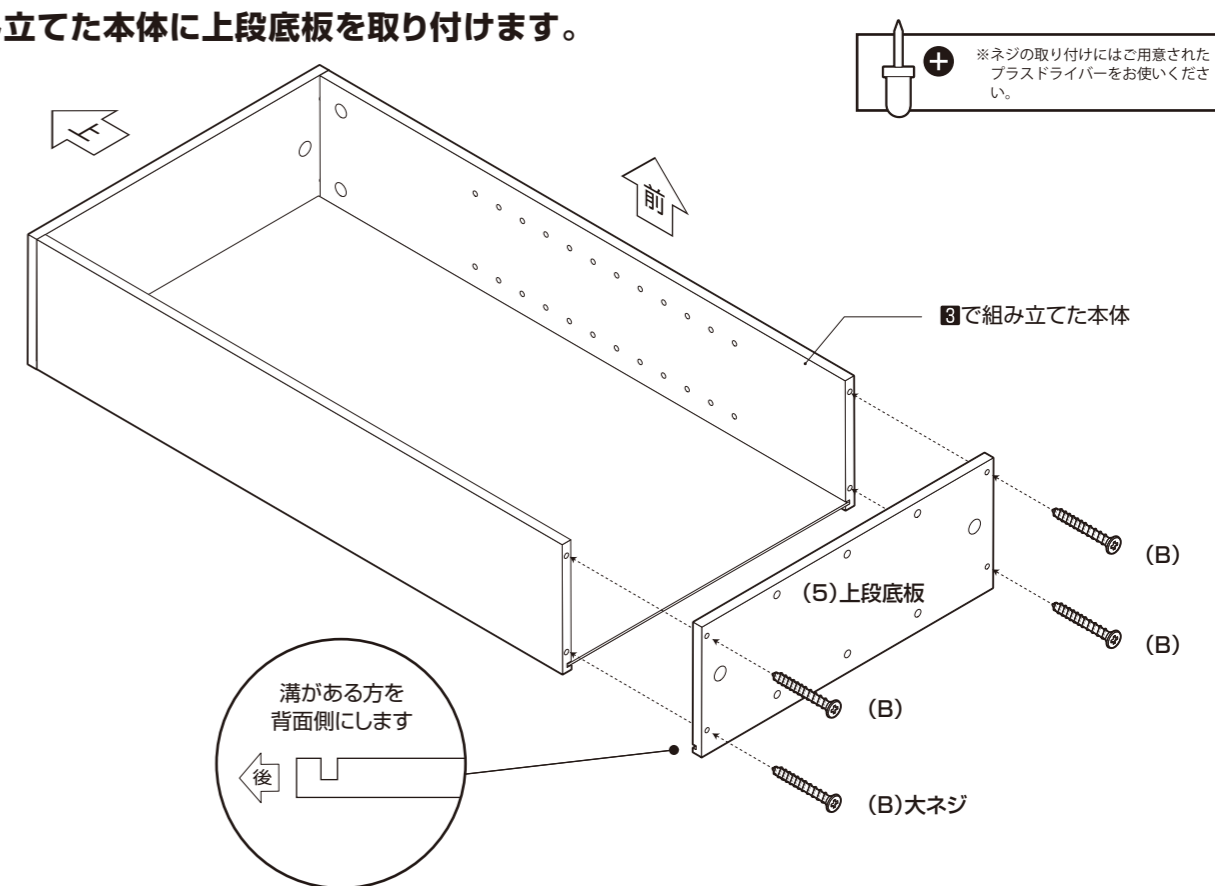
2 **1**で組み立てた上段天板に上段左・右側板を取り付けます。



- ※カムロックナットの取り付けには
ご用意されたマイナスドライバー
をお使いください。

! カムロックの取り付けは
P.14 をご参照ください。

4 **3**で組み立てた本体に上段底板を取り付けます。



+ ※ネジの取り付けにはご用意された
プラスドライバーをお使いください。

溝がある方を
背面側にします

組み立て順序

■電動ドライバーはご使用にならないください。■必ず2人以上で組み立ててください。

5 下段天板に下段左・右側板を取り付けます。

(B)大ネジ

(B)

(B)

(B)

(11)下段天板

前

(8)下段右側板

(7)下段左側板

※ネジの取り付けにはご用意されたプラスドライバーをお使いください。

6 5で組み立てた本体に下段背板を取り付けます。

前

5で組み立てた本体

(10)下段背板

❗ 底板はミゾに沿って最後までキッチリと差し込んでください。

7 6で組み立てた本体に下段底板を取り付けます。

前

6で組み立てた本体

(B)

(B)

(B)

(B)

(B)

(B)大ネジ

(13)下段底板

溝がある方を背面側にします

後

※ネジの取り付けにはご用意されたプラスドライバーをお使いください。

8 7で組み立てた本体にキャスターを取り付けます。

前

7で組み立てた本体

(H)キャスター

(H)

(H)

(H)

※ネジの取り付けにはご用意されたプラスドライバーをお使いください。

組み立て順序

■電動ドライバーはご使用にならないでください。■必ず2人以上で組み立ててください。

9 4と8で組み立てた本体を組み合わせます。

(M)六角レンチ

(D)連結用ボルト 上

(D)連結用ボルト 下

(M)六角レンチ

4で組み立てた本体

8で組み立てた本体

六角レンチを2本使用し、両サイドから締め付けます。

11 10で組み立てた本体の下段に下段可動板をお好みの高さに取り付けます。

10で組み立てた本体

(N)棚板用カムロックボルト

(14)下段可動棚

表面

裏面

裏面にカムロックナットが付いています

1 (14)下段可動棚の裏側

裏面の窪みにカムロックボルトをはめ込んでください。

2 (14)下段可動棚の裏側

プラスドライバーでロックしてください

※ネジの取り付けにはご用意されたプラスドライバーをお使いください。

お好みの高さに設定してください

10 9で組み立てた本体の上段に棚ダボと上段可動棚をお好みの高さに取り付けます。

9で組み立てた本体

(J)棚ダボ

(J)

(12)上段可動棚

凹みに棚ダボをきっちりとはめて下さい

お好みの高さに設定してください

12 本体に揺れ止めを取り付けて下さい。

11で組み立てた本体

(L)揺れ止め

(L)揺れ止め用ネジ

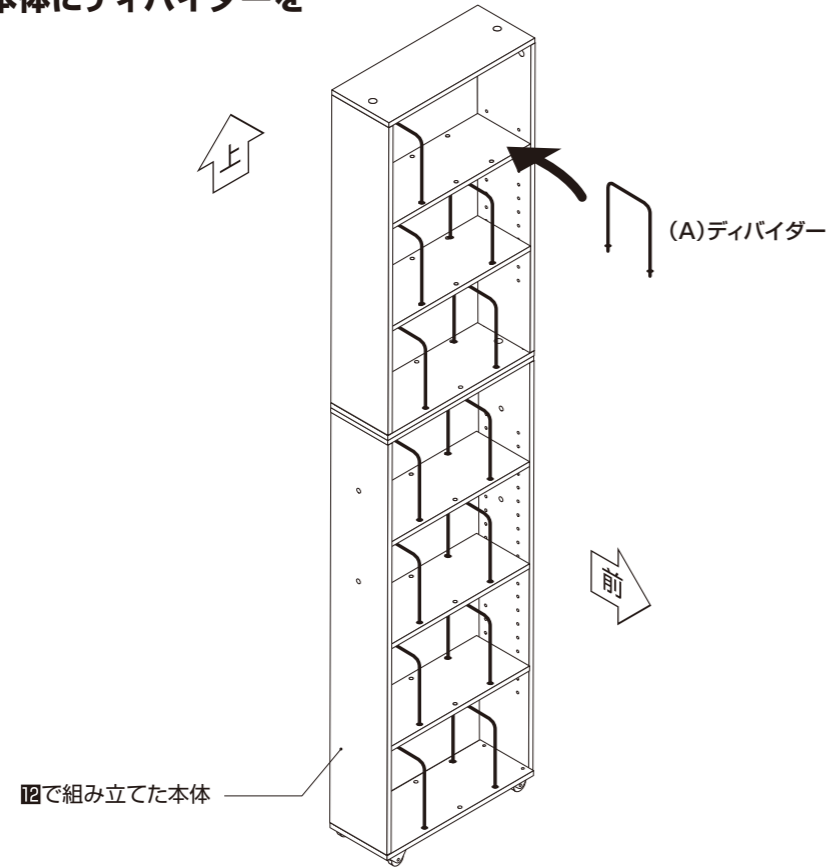
〈揺れ止めの取り付け方〉
揺れどめは比較的差し込みやすい所にしっかりと差し込み、揺れ止め用ネジを斜めにして固定してください。
※固くなっている所には無理にねじ込まないでください。

※ネジの取り付けにはご用意されたプラスドライバーをお使いください。

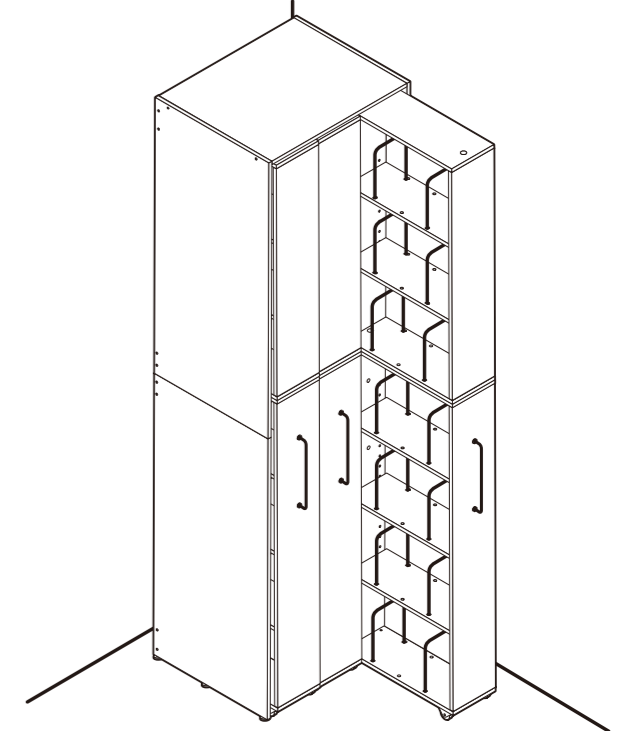
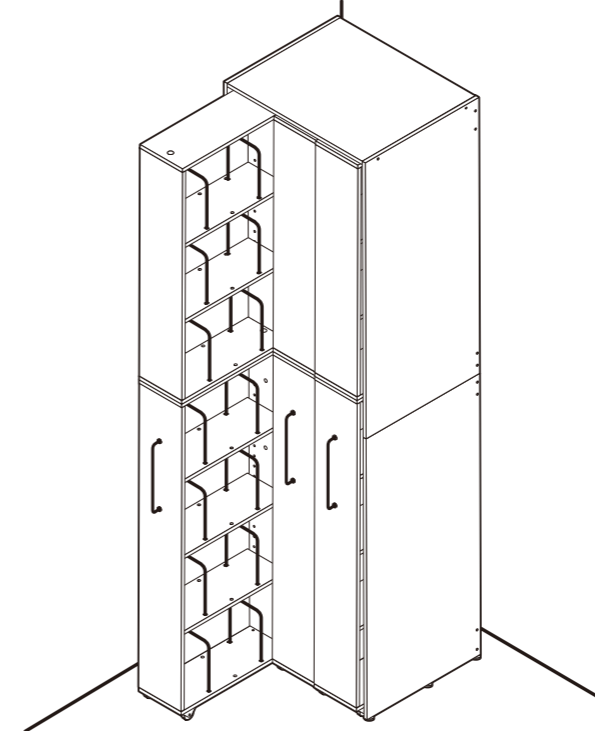
組み立て順序

■電動ドライバーはご使用にならないでください。■必ず2人以上で組み立ててください。

13 ⑫で組み立てた本体にディバイダーを取り付けます。

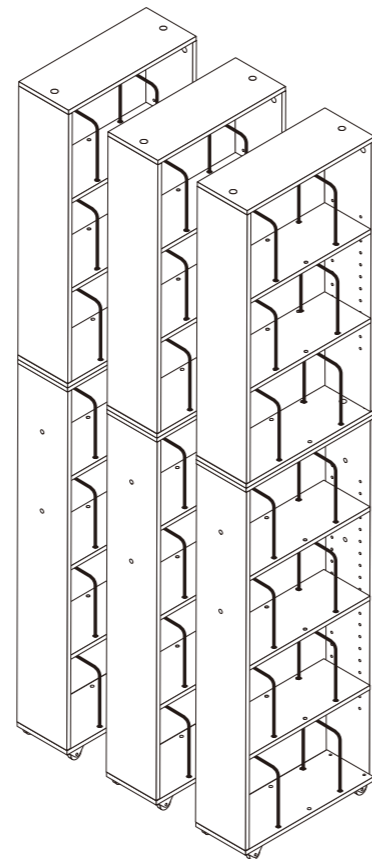


15 DCR-F2またはDCR-F3と組み合わせた際に棚を右向きで使用するか、左向きで使用するか決めます。(例はDCR-F3)

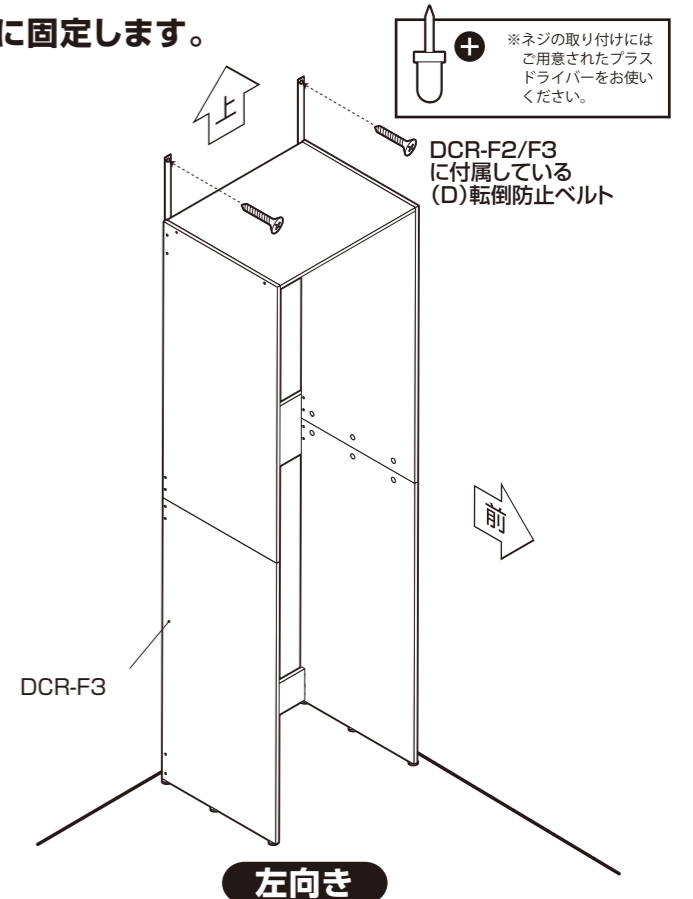
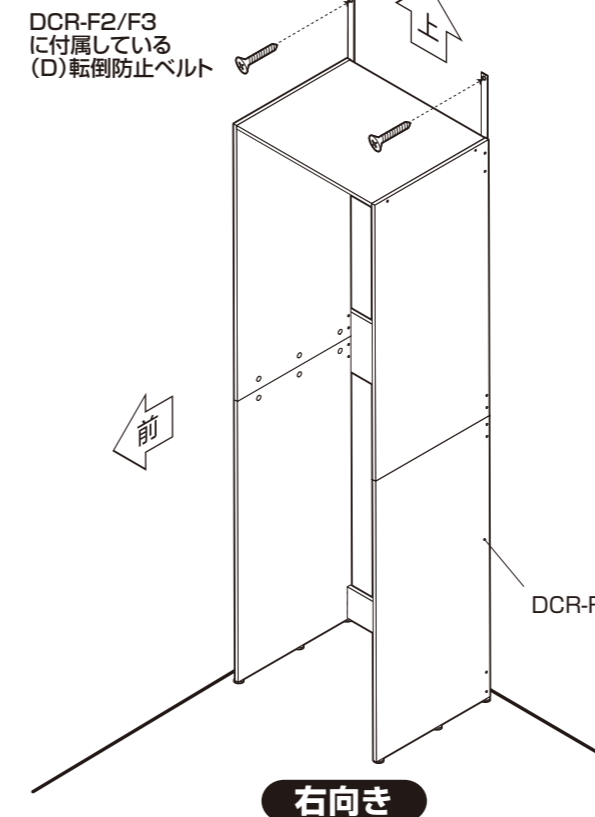


14 最後にグラつきがないか確認してください。以上が一台分の組み立て方法となります。

①～⑫を繰り返して2台目、3台目を組み立ててください。



16 別に組み立てたDCR-F2またはDCR-F3を壁に固定します。

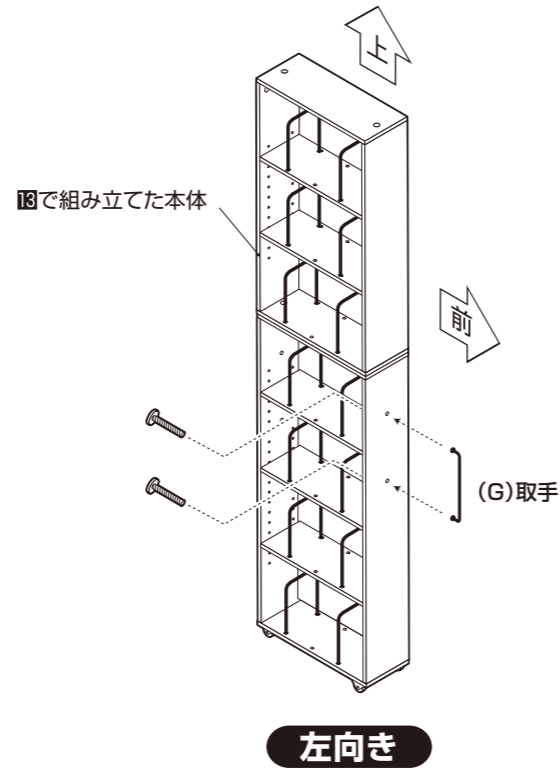
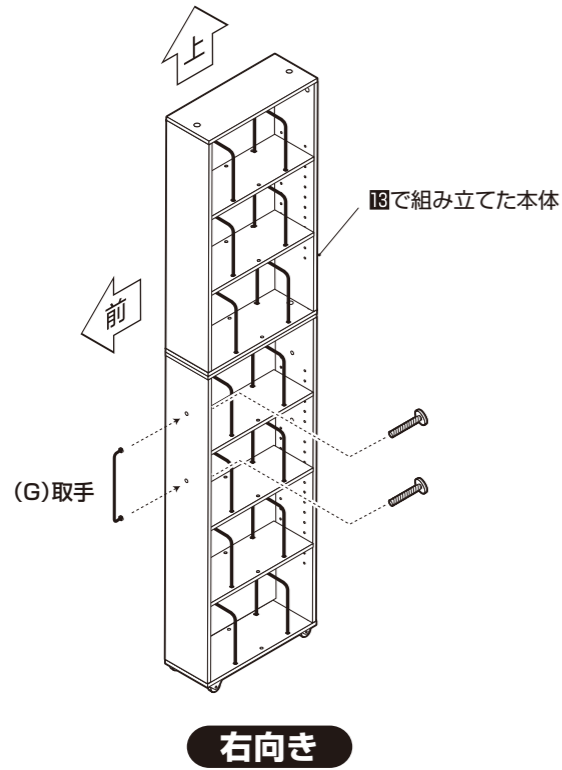


組み立て順序

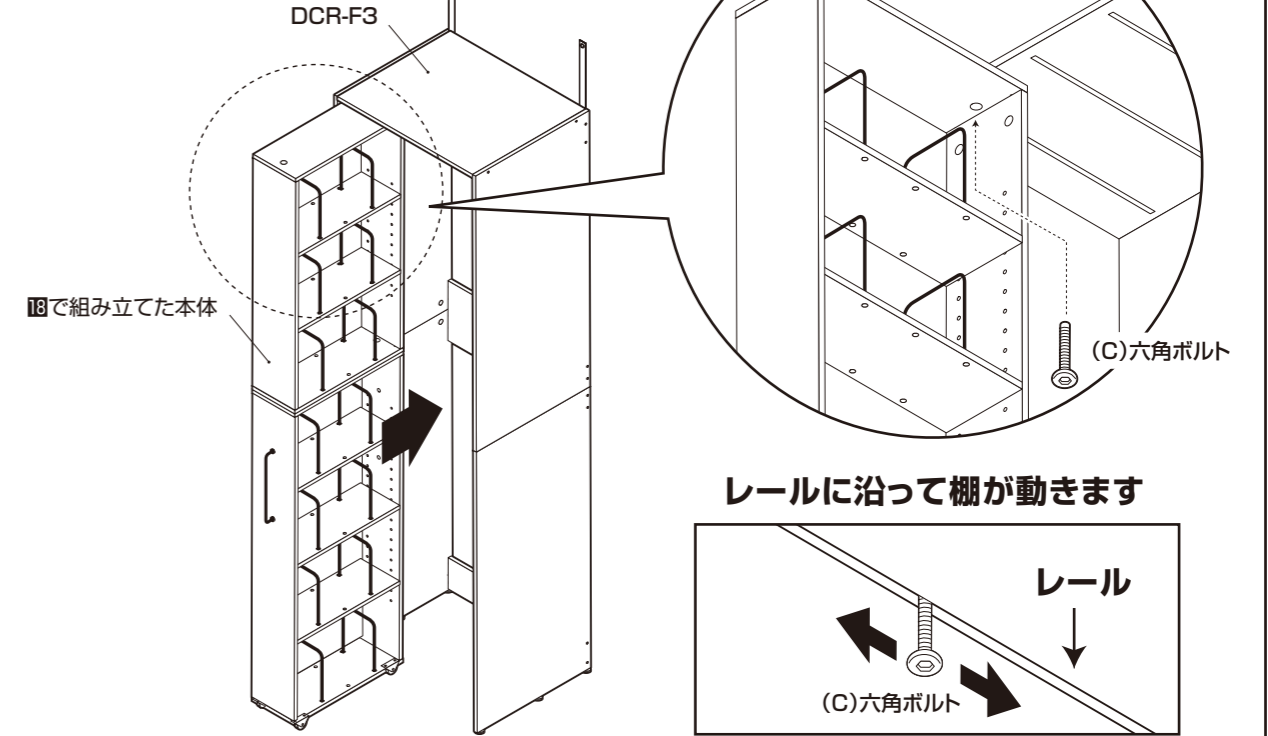
■電動ドライバーはご使用にならないでください。■必ず2人以上で組み立ててください。

17 18で組み立てた本体に取手を取り付けます。

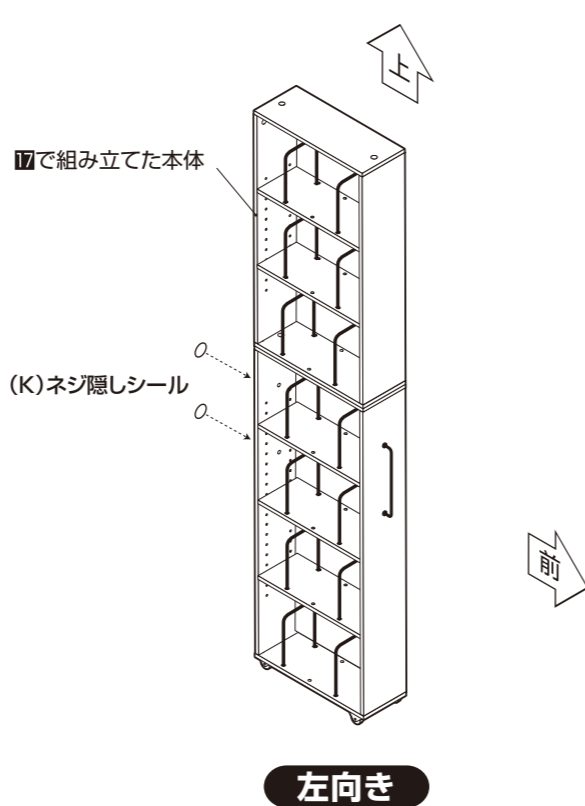
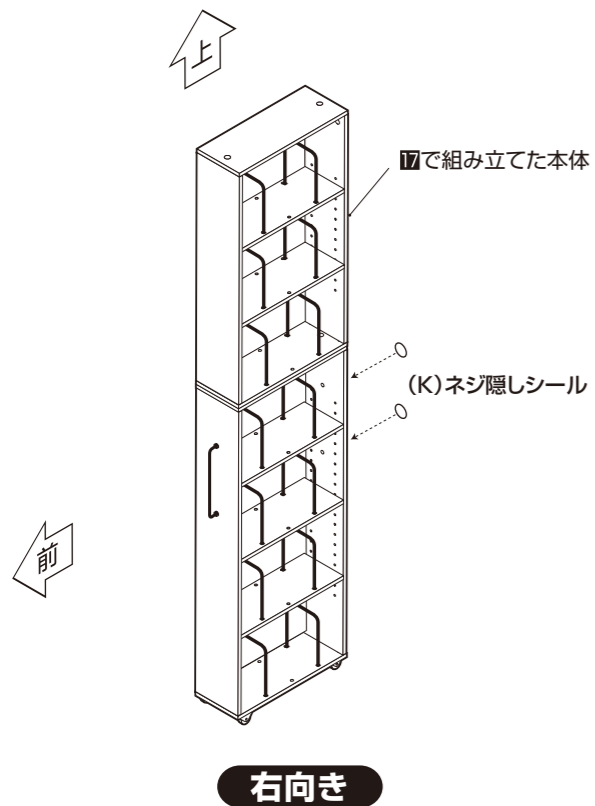
※ネジの取り付けにはご用意されたプラスドライバーをお使いください。



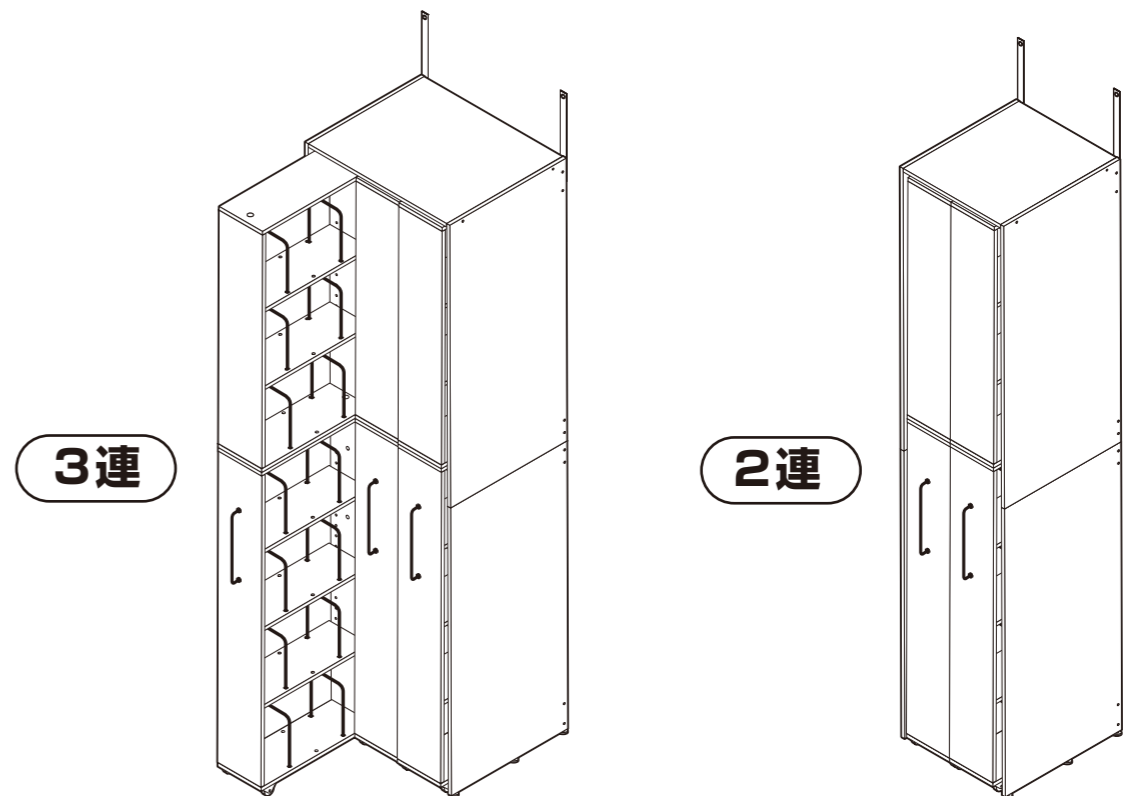
19 18で組み立てた本体をDCR-F2またはDCR-F3に差し込み天板内側に付いているレールに沿って動くよう六角ボルトをねじ込みます。



18 17で組み立てた本体にネジ隠しシールを貼り付けます。

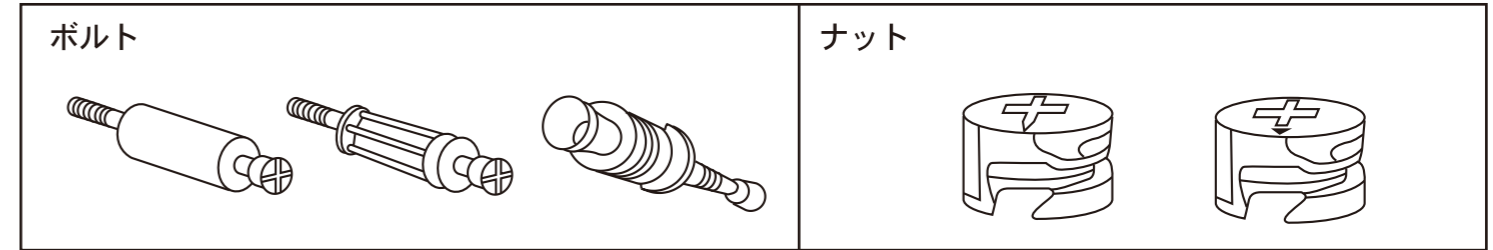


20 残りの棚も同じようにして入れ込みます。最後に、各部にゆるみがないことを確認して完成です。



カムロックの取り付け方法

【名称】カムロックには下図のようなものがあります。



【取り付け方】

<p>①</p> <p>ボルト穴に水平に差し込んでください。</p>	<p>②</p> <p>この部分まで差し込んでください。</p>	<p>③</p> <p>ナットの矢印をボルトに向けて水平にさしこんでください。</p> <p>ボルトに向ける</p>	<p>①側板のボルト受けに水平にして、カムロックボルトを差し込んでください。</p> <p>②ボルトは根元までしっかりとさしこんでください。</p> <p>③ナット受けにナットを水平に差し込んでください。</p> <p>注：矢印を必ずボルトの方に向けてさしこんでください。</p>
<p>④</p> <p>④合わせる板どうしを、水平に保ち、ボルト穴にボルトを差し込んでください。</p>	<p>④</p> <p>ナットの矢印をボルトに向けることによってナットのへこみ部分にボルトのヘッドが差し込まれます。</p>		
<p>⑤</p> <p>⑤板どうしを、水平に固定しながら、ドライバー又は六角レンチで時計回りに締め付けてください。</p> <p>時計回りに締め付けてください。</p>	<p>⑤</p> <p>ボルトのヘッドがナットのへこみ部分に入り込みます。</p>		
<p>⑥</p> <p>⑥時計回りに固くなるまで締め付け固定されたか確認してください。</p> <p>固くなるまで締め付けてください。</p>	<p>⑥</p> <p>ナットが回転しボルトがロックされます。</p>		

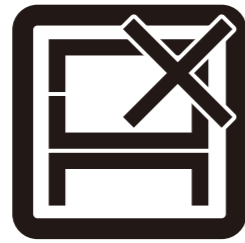
危険

警告

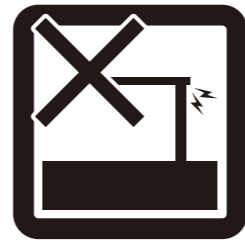
注意



家庭用ですので業務用には使用しないでください



本来の用途以外の使い方はしないでください



異常が生じたまま使用しないでください



踏み台代わりに使用しないでください



偏った荷重や過度な荷重は掛けないでください



物品をのせたまま移動を行わないでください



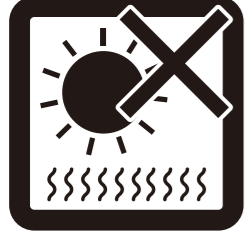
扉や引き出しを同時にいくつも開けて使用しないでください



製品にぶら下がったりしないください



ミラー部に強い衝撃を与えないでください



直射日光や高温多湿な場所に設置しないでください



ストーブ等の火気の近くには設置しないでください



開梱の際は換気に十分注意してください



各部の組み立てがきっちりなされている事をご確認の上でご使用ください



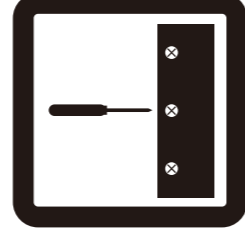
回転部や可動部の指はさみ等に注意してください



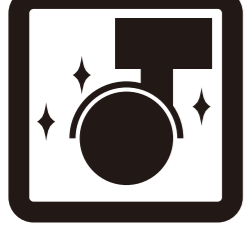
お子様が乗ったり、押したり、遊んだりしないように注意してください



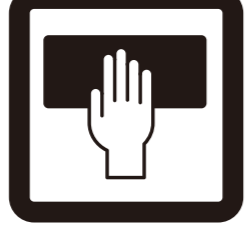
水平な場所に設置してください



定期的にボルト・ネジ類を締め直してください



キャスターは定期的に掃除してください



お手入れにはかたく絞ったタオル等をお使いください



水気のあるものをこぼしたらすぐに拭き取ってください



お客様のお取扱いの不注意による破損等の補償はいたしかねます



廃棄する際は居住地域の処理法に従ってください



本組立説明書を許可無く転載することは禁止しております

取扱い・組立説明書は大切に保管してください

この度は、弊社商品をお買い上げいただき誠にありがとうございます。

1. 製品購入後すみやかに、部品・部材を確認してください。不足及び不具合があった場合は、部品・部材の発送、不具合品の交換対応させていただきます。
2. 以下に該当する場合には、1の適用はできませんので予めご了承ください。
 - (1)取扱い・組み立て説明書、製品ラベルなどの記載に反するお取り扱いによる故障または損傷。
 - (2)ご購入後の設置場所の移動やご使用中における落下・衝撃などに起因する故障または損傷。
 - (3)保管上の不備及び手入れの不備による故障または損傷。
 - (4)一般家庭以外での使用（業務用での長時間使用等）による故障または損傷。
 - (5)ご使用上の誤りあるいは不当な改造や修理に起因する故障または損傷。
 - (6)ご使用の経年による消耗品の損傷。
 - (7)火災・地震・落雷その他天変地異あるいは外部要因の異常に起因する故障または損傷。
 - (8)オークションなどの個人間売買を含む中古販売による製品。

当製品につきまして
ご不明な点がございましたら
右記までご連絡ください。

消費者窓口 フリーダイヤル



0120-069-060

■AM9:00~PM5:30 土・日・祝除く
発売元:株式会社 山善 家庭機器事業部
〒550-8660 大阪府大阪市西区立売堀3丁目2番5号

※故障及びお問い合わせは、お買い求められました販売店までお申し付けください。
※商品の仕様は予告なく変更する事があります。